

Clock



Body Corpo

Adjustable aluminium spot

Spot in alluminio orientabile

Fastening Fissaggio	With magnets	Con magneti
Optics Ottica	60° Frosted lens	60° Frosted lens
Wiring set Cavo alimentazione	1500 mm • 59,06 "	1500 mm
Finishing Finitura	● Black anodized	● Anodica nera

Listings and marks

Certificazioni e marchi

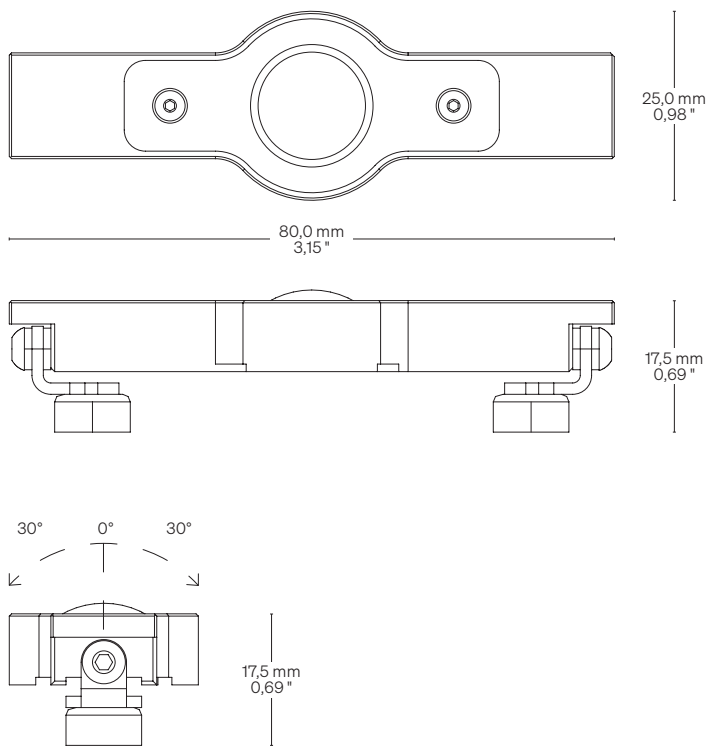


Light Luce

Light source Sorgente luminosa	↓ Series/In serie 3,3 W @ 350mA	↓ Parallel/In parallelo 3,5 W @ 24 V DC
CCT K	<ul style="list-style-type: none"> ● 2700 K ● 3000 K ● 3500 K ● 4000 K ● 5000 K 	<ul style="list-style-type: none"> ● 2700 K ● 3000 K ● 3500 K ● 4000 K ● 5000 K
CRI R9 Rf @ 3000 K Rg @ 3000 K MacAdam ellipse	Min 90 Min 50 92 100 3	Min 90 Min 50 92 100 3
Luminous flux Flusso luminoso ● 3000 K	350 lm	350 lm
Input voltage/current Tensione/Corrente di ingresso	350mA	24 V DC
Only external driver Driver solo esterno	-	DC/CC

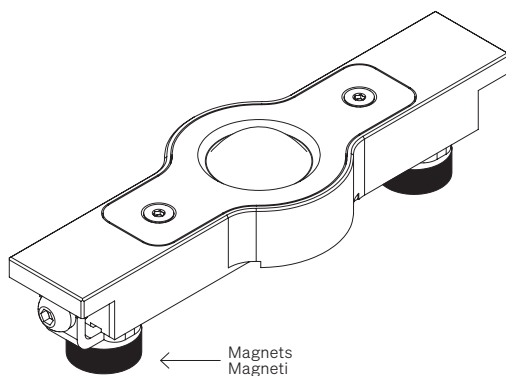
Dimensions Dimensioni

Scale/Scala 1:1



Fastening options Opzioni di fissaggio

- M** With magnets
Con magneti



Order code Codice ordine

Basic codes Codice base	CL Clock
CCT K CCT K	<ul style="list-style-type: none"> WW27 2700 K WW30 3000 K NW35 3500 K NW 4000 K CW 5000 K
Fastening options Opzioni di fissaggio	M With magnets Con magneti
Accessories Accessori	<ul style="list-style-type: none"> DRPWM Converter 24 V DC / Convertitore 24 V DC DRDC Converter 24 V DC Potential different dimmer / Convertitore 24 V DC Dimmerabile in tensione

Order example
Esempio ordine

CL WW27 M DRPWM
Clock, Warm White 2700, With magnets,
Converter 24 V DC

Clock, Warm White 2700, Con magneti,
Convertitore 24 V DC