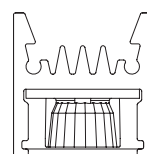
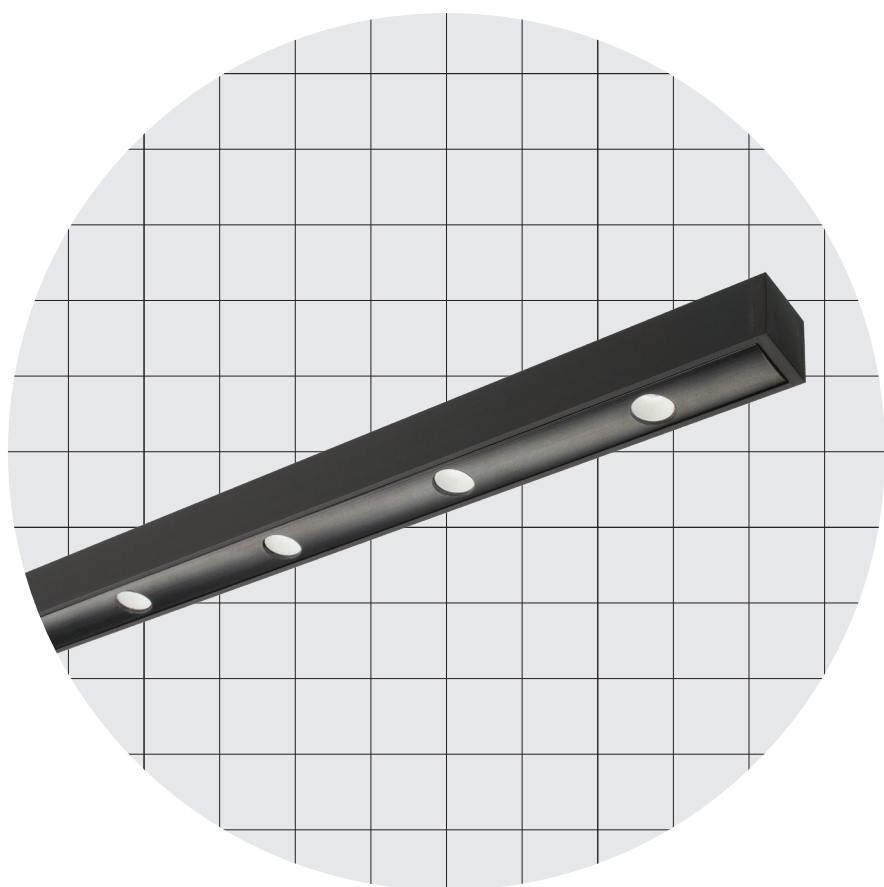


# 133 Lens Optics P5/P7

**P5** → 18 LED/m • 5 LED/ft  
19,8 W/m • 6,0 W/ft  
**P7** → 14 LED/m • 4 LED/ft  
15,4 W/m • 4,7 W/ft



**18,3 × 19,0 mm**  
**0,72 × 0,75"**

# 133 Lens Optics P5/P7



Spotted

## Body Corpo

### Spot fixed on symmetrical linear profile

Spot fissi su profilo lineare simmetrico

<b>Fastening</b> Fissaggio	Caps + Steel clips Caps + Magnets Heads with screws	Tappi + Clip in acciaio Tappi + Magneti Testatine con viti
<b>Optics</b> Ottica	20° • 25° • 38° • 44° • 62° • Oval (45°+25°) Reflector 70°	20° • 25° • 38° • 44° • 62° • Oval (45°+25°) Riflettore 70°
<b>Wiring set</b> Cavo alimentazione	2000 mm • 78,74 "	2000 mm
<b>Custom size</b> Lunghezza ordinabile	Up to 1000 mm • 39,37 "	Fino a 1000 mm
<b>Finishing</b> Finitura	● Black anodized	● Anodica nera

### Listings and marks

Certificazioni e marchi



UL Mark → Only for P5 (55,5 mm • 2,19 ")

UL Mark → Solo per P5 (55,5 mm)

### LED

LED



## Light Luce

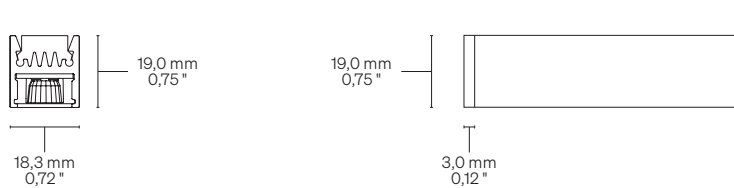
	↓ P5	↓ P7
<b>Pitch</b> Passo	55,5 mm • 2,19 "	71,4 mm • 2,81 "
<b>Light source</b> Sorgente luminosa	18 LED/m • 5 LED/ft	14 LED/m • 4 LED/ft
<b>Power consumption</b> Consumo energia	19,8 W/m • 6,0 W/ft	15,4 W/m • 4,7 W/ft
<b>CCT K</b>	● 2700 K ● 3000 K ● 3500 K ● 4000 K ● 5000 K	● 2700 K ● 3000 K ● 3500 K ● 4000 K ● 5000 K
Mixing on demand Miscelazione su richiesta		
<b>CRI</b> <b>R9</b> <b>Rf @ 3000 K</b> <b>Rg @ 3000 K</b> <b>MacAdam ellipse</b>	Min 90 Min 80 95 102 2	Min 90 Min 80 95 102 2
<b>Luminous flux</b> Flusso luminoso ● 3000 K	92 lm/W 1818 lm/m • 554 lm/ft	92 lm/W 1414 lm/m • 431 lm/ft
<b>Input voltage</b> Tensione di ingresso	24 V DC	24 V DC

# 133 Lens Optics P5/P7

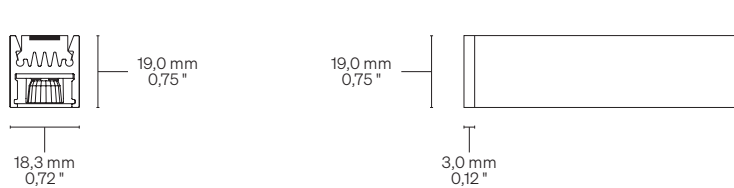
## Dimensions Dimensioni

Scale/Scala 1:2

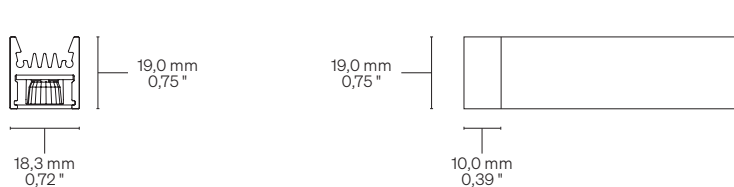
### TA Caps + Steel clips Tappi + Clip in acciaio



### TAM Caps + Magnets Tappi + Magneti

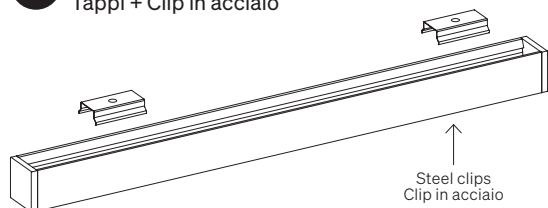


### TE Heads with screws Testatine con viti

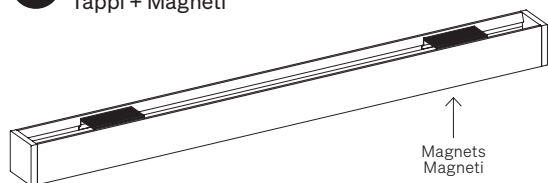


## Fastening options Opzioni di fissaggio

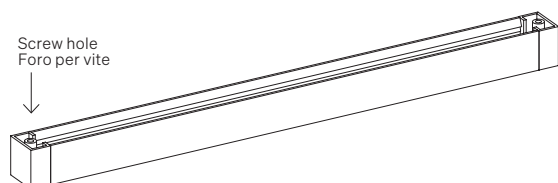
### TA Caps + Steel clips Tappi + Clip in acciaio



### TAM Caps + Magnets Tappi + Magneti



### TE Heads with screws Testatine con viti

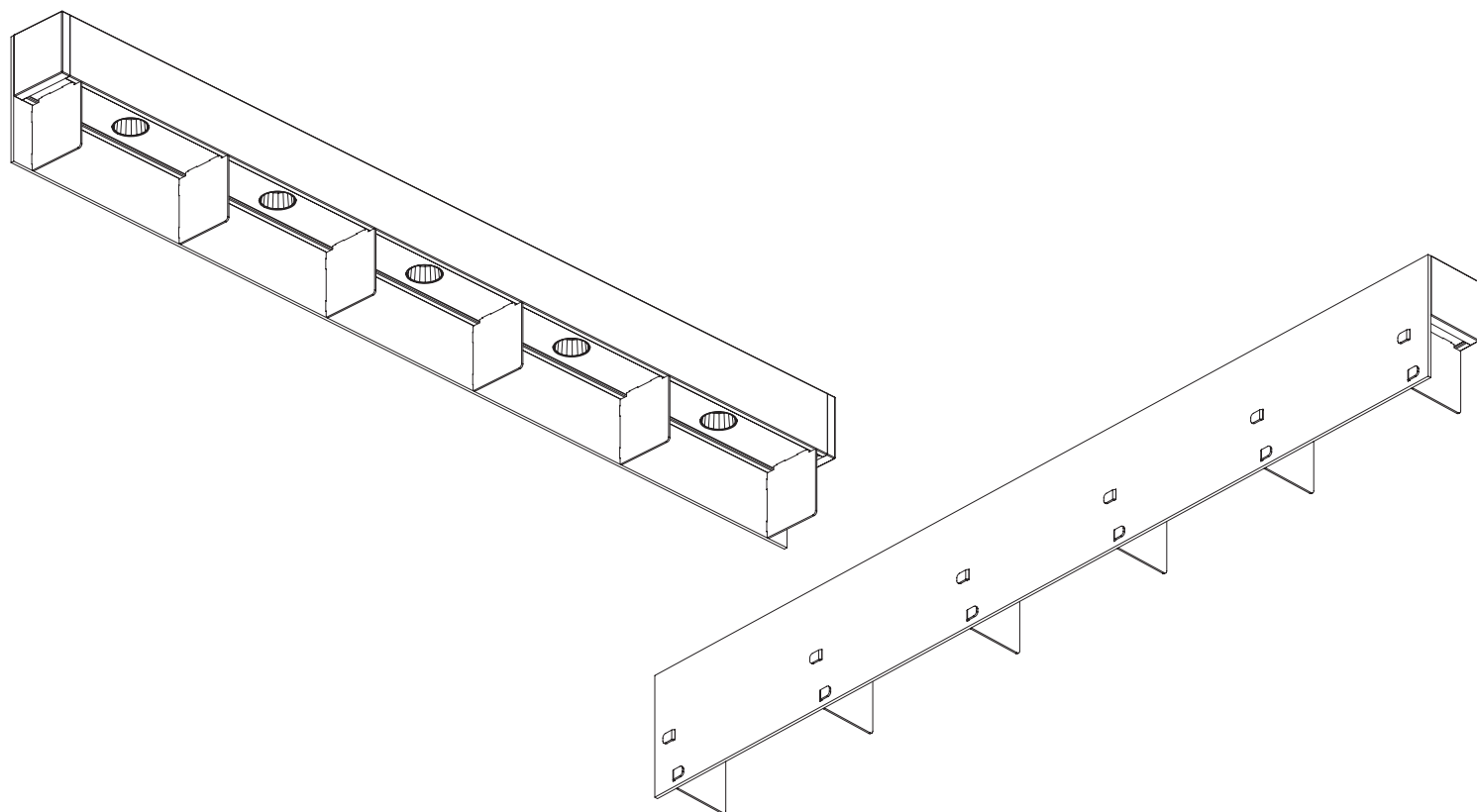
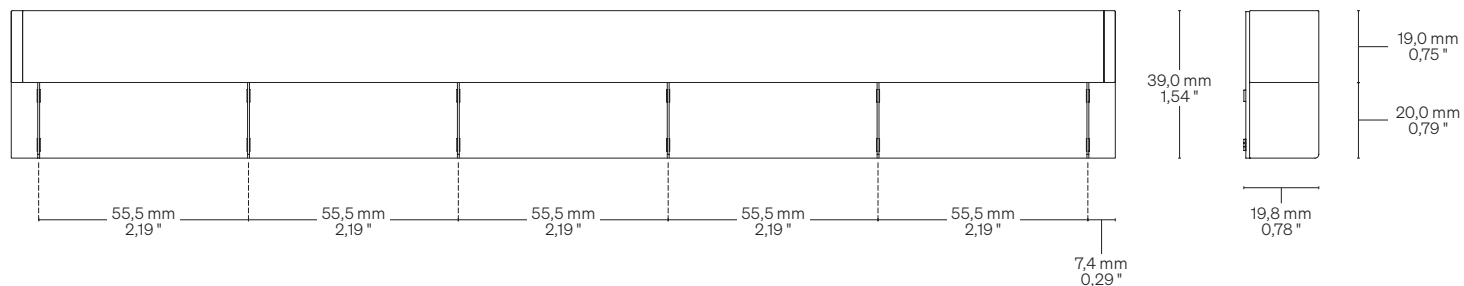


# 133 Lens Optics P5/P7

## Accessories Accessori

**Louvers (Available only for P5)**  
Louvers (Disponibile solo per P5)

**Scale 1:2**  
Scala 1:2

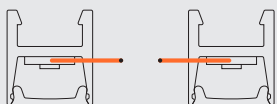
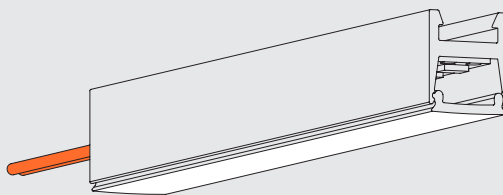
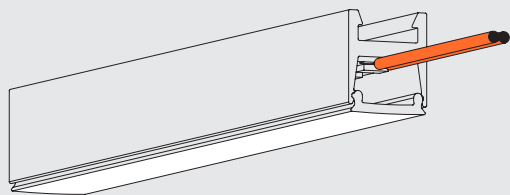


# 133 Lens Optics P5/P7

Order code Codice ordine	
<b>Basic code</b> Codice base	<ul style="list-style-type: none"> <li>• <b>133L5</b> 133 Lens Optics P5 18 LED/m • 5 LED/ft 19,8 W/m • 6,0 W/ft</li> <li>• <b>133L7</b> 133 Lens Optics P7 14 LED/m • 4 LED/ft 15,4 W/m • 4,7 W/ft</li> </ul>
<b>CCT K</b> CCT K	<ul style="list-style-type: none"> <li>• <b>WW27</b> ● 2700 K</li> <li>• <b>WW30</b> ● 3000 K</li> <li>• <b>NW35</b> ● 3500 K</li> <li>• <b>NW</b> ● 4000 K</li> <li>• <b>CW</b> ● 5000 K</li> </ul>
<b>Fastening options</b> Opzioni di fissaggio	<ul style="list-style-type: none"> <li>• <b>TA</b> Caps + Steel clips Tappi + Clip in acciaio</li> <li>• <b>TAM</b> Caps + Magnets Tappi + Magneti</li> <li>• <b>TE</b> Heads with screws Testatine con viti</li> </ul>
<b>Optics</b> Ottica	<ul style="list-style-type: none"> <li>• <b>20</b> 20°</li> <li>• <b>25</b> 25°</li> <li>• <b>38</b> 38°</li> <li>• <b>44</b> 44°</li> <li>• <b>62</b> 62°</li> <li>• <b>OVAL</b> Oval (45°+25°)</li> <li>• <b>70</b> Reflector/Riflettore 70°</li> </ul>
<b>Accessories</b> Accessori	<ul style="list-style-type: none"> <li>• <b>LV</b> Louvers (only for P5) Louvers (solo per P5)</li> </ul>
<b>Custom size</b> Lunghezza ordinabile	<ul style="list-style-type: none"> <li>• <b>--</b> Specify the size Specificare la misura</li> </ul>
<b>Order example</b> Esempio ordine	<ul style="list-style-type: none"> <li>• <b>133L5 WW27 TA 20 • 0,32</b>  133 Lens Optics P5, 18 LED/m • 5 LED/ft 19,8 W/m • 6,0 W/ft, Warm White 2700, Caps + Steel clips, 20° Optic • 0,32 m</li> <li>• 133 Lens Optics P5, 18 LED/m, 19,8 W/m, Warm White 2700, Tappi + Clip in acciaio, Ottica 20° • 0,32 m</li> </ul>

# Cable outlet Uscita cavi

Right side same to left side Lato destro e sinistro uguali



## Warnings Avvertenze

The installation of the product, must be done as illustrated in the catalogue or inside the technical data-sheet that can be asked to the manufacturer.

An installation performed differently from the one indicated may compromise the durability and characteristics of the product itself.

An installation performed differently from the one indicated may compromise the durability and characteristics of the product.

Unsuitable cross-section / length of the cable can negatively affect the lighting power of the product. If Power supplies, even those with a plastic case, are located in spaces that are too small for their dimensions; they will be subjected to dissipation problems that will compromise their functionality. Silicones or resins subjected to temperature changes and used near the product, if not in accordance with the specifications issued by the manufacturer, they can seriously damage the LED component. The products can not be modified without any authorization by the manufacturer.

L'installazione del prodotto, dovrà eseguirsi come illustrato nel catalogo o nella documentazione tecnica richiedibile al produttore. Un'installazione eseguita diversamente da quella indicata, può compromettere la durata e le caratteristiche del prodotto.

Prima dell'installazione verificare la corretta sezione del cavo collegato tra LED e alimentatore.

Sezione / lunghezza del cavo non congrui, possono alterare in negativo la luminosità del prodotto. Gli alimentatori, anche quelli con contenitore plastico, inseriti in spazi troppo piccoli, saranno soggetti a problemi di dissipazione che comprometteranno la loro funzionalità. Siliconi o resine soggetti a sbalzi di temperature e utilizzati in prossimità del prodotto, se non conformi alle specifiche rilasciate dal produttore possono danneggiare gravemente il componente LED. I prodotti non possono essere modificati senza autorizzazione da parte del produttore.