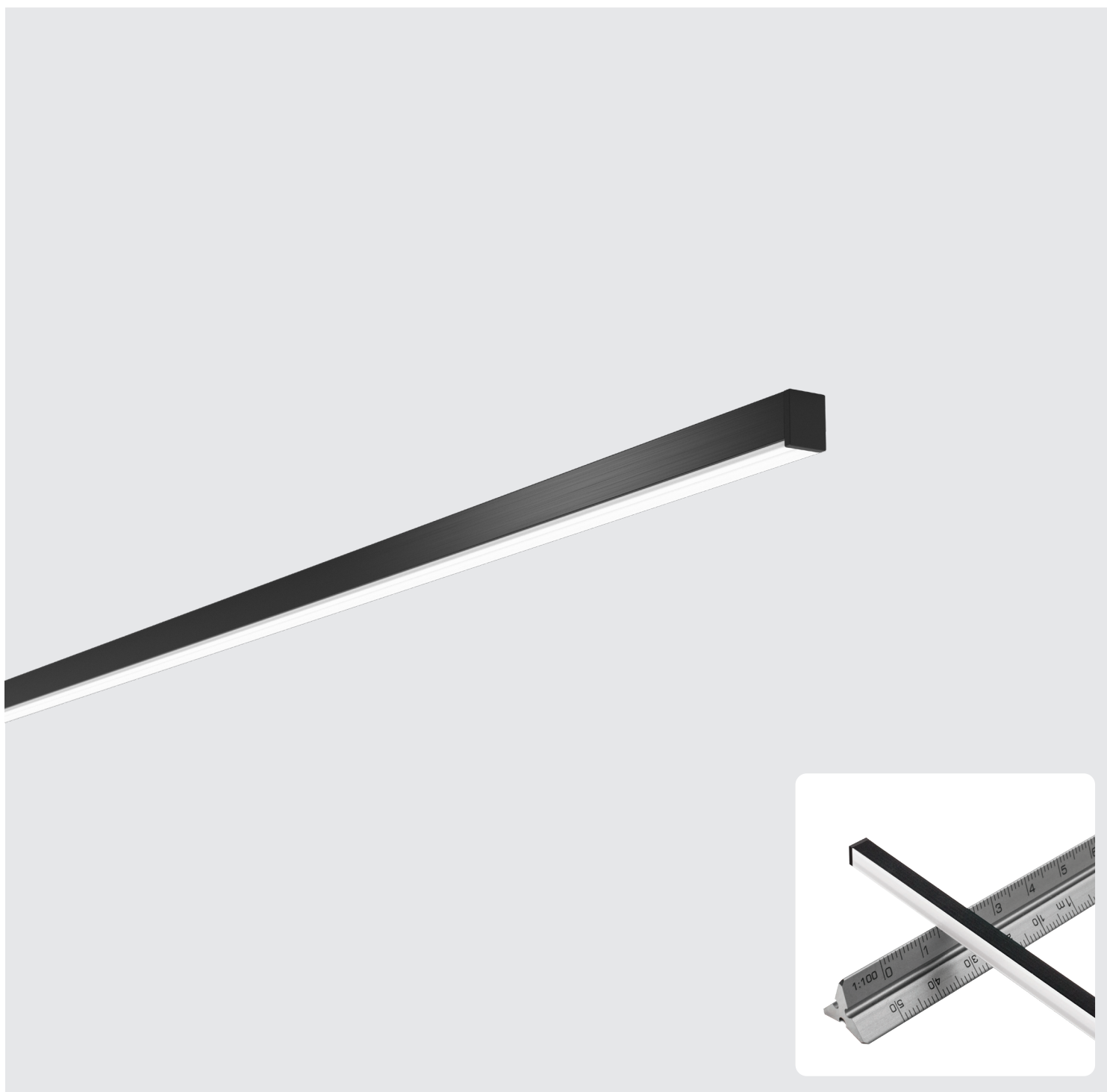


Aiko 5

192 LED/m • 58 LED/ft
9,0 W/m • 2,7 W/ft
192 LED/m • 58 LED/ft
15,0 W/m • 4,6 W/ft



5,0 × 6,4 mm
0,20 × 0,25 "



Aiko 5



Sharp

Body Corpo

Symmetrical linear profile

Profilo lineare simmetrico

Fastening Fissaggio	Caps + Magnets	Tappi + Magneti
Screen Schermo	Opal 20 (Screening 20%)	Opale 20 (Scherm. 20%)
Wiring set Cavo alimentazione	2000 mm • 78,74 "	2000 mm
Custom size Lunghezza ordinabile	Up to 1000 mm • 39,40 "	Fino a 1000 mm
Finishing Finitura	<ul style="list-style-type: none"> ● Grey anodized (Standard) → On request other finishes ● Anodica grigia (Standard) → Su richiesta altre finiture 	

Listings and marks

Certificazioni e marchi



Where we produce

Dove produciamo

Made in Italy

Light Luce

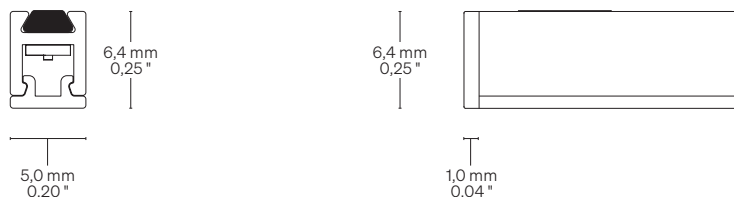
Light source Sorgente luminosa	192 LED/m • 58 LED/ft	192 LED/m • 58 LED/ft
Power consumption Consumo energia	9,0 W/m • 2,7 W/ft	15,0 W/m • 4,6 W/ft
CCT K	<ul style="list-style-type: none"> ● 2700 K ● 3000 K ● 3500 K ● 4000 K ● 5000 K 	<ul style="list-style-type: none"> ● 2700 K ● 3000 K ● 3500 K ● 4000 K ● 5000 K
On request/Su richiesta:	<ul style="list-style-type: none"> ● Mixing/Miscelazione ● 2200 K 	
CRI	Min 90	Min 90
R9	Min 50	Min 50
Rf @ 3000 K	92	92
Rg @ 3000 K	100	100
MacAdam ellipse	3	3
Delivered lumen output Flusso luminoso emesso	↓ O2 – 59 lm/W 533 lm/m • 164 lm/ft	↓ O2 – 59 lm/W 880 lm/m • 268 lm/ft
Input voltage Tensione di ingresso	24 V DC	24 V DC

Aiko 5

Dimensions Dimensioni

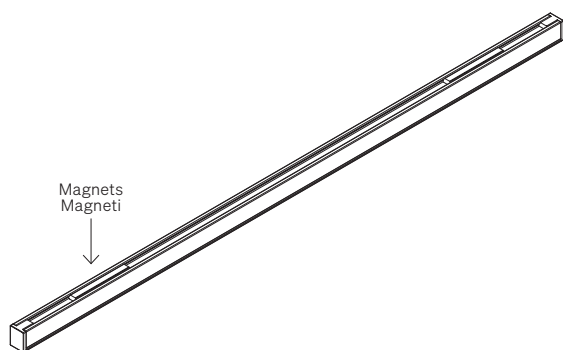
Scale/Scala 2:1

TAM Caps + Magnets
Tappi + Magneti



Fastening options Opzioni di fissaggio

TAM Caps + Magnets
Tappi + Magneti



Order code Codice ordine

Basic code Codice base	<ul style="list-style-type: none"> AI51929 Aiko 5 192 LED/m • 58 LED/ft 9,0 W/m • 2,7 W/ft AI519215 Aiko 5 192 LED/m • 58 LED/ft 15,0 W/m • 4,6 W/ft
CCT K CCT K	<ul style="list-style-type: none"> 27 2700 K 30 3000 K 35 3500 K 40 4000 K 50 5000 K
Fastening options Opzioni di fissaggio	<ul style="list-style-type: none"> TAM Caps + Magnets Tappi + Magneti
Screen Schermo	<ul style="list-style-type: none"> O2 Opal 20/Opale 20
Finishing Finitura	<ul style="list-style-type: none"> 01 <ul style="list-style-type: none"> Grey anodized Anodica grigia
Ordering length Lunghezza ordinabile	<ul style="list-style-type: none"> -- → Specify the custom size or visit formulaluci.com, for optimized lenght. → Specificare la misura custom oppure visitare il sito formulaluci.com, per le lunghezze ottimizzate.

Order example
Esempio ordine

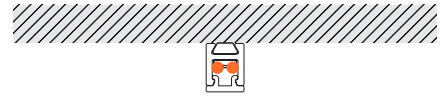
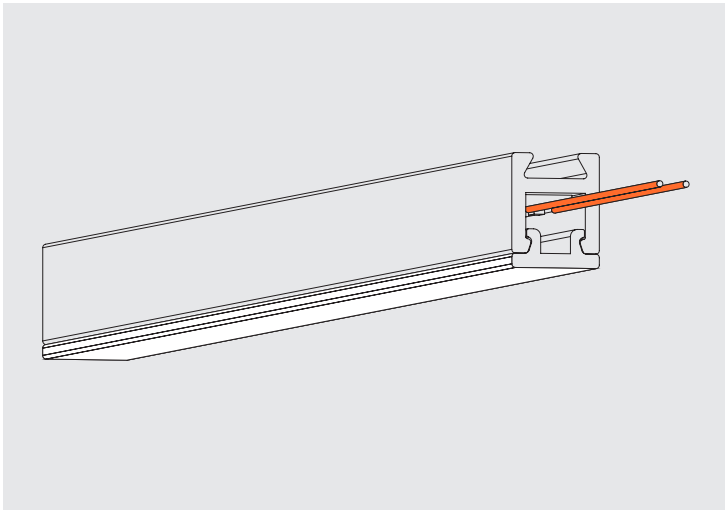
AI51929 27 TAM O2 01 • 0,32

Aiko 5, 192 LED/m • 58 LED/ft,
9,0 W/m • 2,7 W/ft, Warm White 2700,
Caps + Magnets, Opal 20 screen,
Grey anodized • 0,32 m

Aiko 5, 192 LED/m, 9,0 W/m,
Warm White 2700, Tappi + Magneti,
Schermo opale 20, Anodica grigia • 0,32 m

Aiko 5

Cable outlet Uscita cavi



Scale/Scala 1:1

Warnings Avvertenze

The installation of the product, must be done as illustrated in the catalogue or inside the technical data-sheet that can be asked to the manufacturer. An installation performed differently from the one indicated may compromise the durability and characteristics of the product itself.

An installation performed differently from the one indicated may compromise the durability and characteristics of the product. Unsuitable cross-section / length of the cable can negatively affect the lighting power of the product. If Power supplies, even those with a plastic case, are located in spaces that are too small for their dimensions; they will be subjected to dissipation problems that will compromise their functionality. Silicones or resins subjected to temperature changes and used near the product, if not in accordance with the specifications issued by the manufacturer, they can seriously damage the LED component. The products can not be modified without any authorization by the manufacturer.

L'installazione del prodotto, dovrà eseguirsi come illustrato nel catalogo o nella documentazione tecnica richiedibile al produttore. Un'installazione eseguita diversamente da quella indicata, può compromettere la durata e le caratteristiche del prodotto.

Prima dell'installazione verificare la corretta sezione del cavo collegato tra LED e alimentatore. Sezione / lunghezza del cavo non congrui, possono alterare in negativo la luminosità del prodotto. Gli alimentatori, anche quelli con contenitore plastico, inseriti in spazi troppo piccoli, saranno soggetti a problemi di dissipazione che comprometteranno la loro funzionalità. Siliconi o resine soggetti a sbalzi di temperature e utilizzati in prossimità del prodotto, se non conformi alle specifiche rilasciate dal produttore possono danneggiare gravemente il componente LED. I prodotti non possono essere modificati senza autorizzazione da parte del produttore.