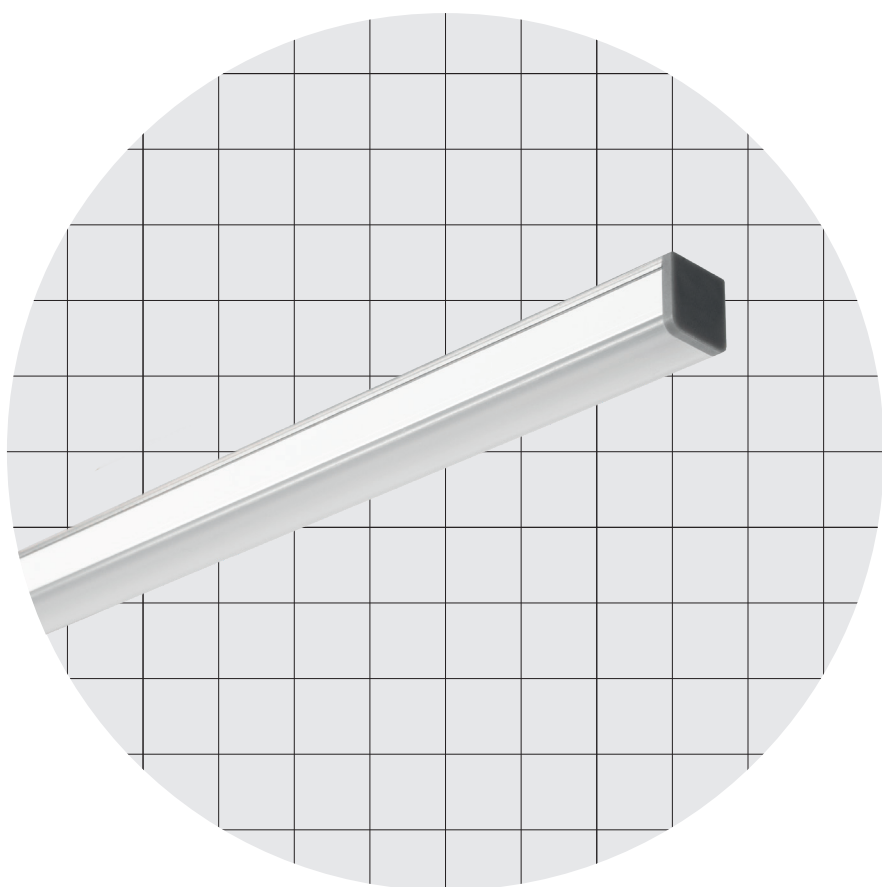


# FRS99

PATENTED  
PRODUCT

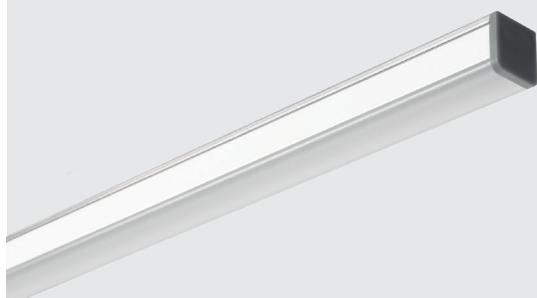
**182 LED/m • 55 LED/ft**  
5,0 W/m • 1,5 W/ft  
**182 LED/m • 55 LED/ft**  
9,5 W/m • 2,9 W/ft  
**182 LED/m • 55 LED/ft**  
15,7 W/m • 4,8 W/ft



**9,0 × 9,6 mm**  
**0,35 × 0,37 "**

# FRS99

PATENTED  
PRODUCT



Sharp

## Body Corpo

### Symmetrical linear profile

Profilo lineare simmetrico

<b>Fastening</b> Fissaggio	Caps + Magnets Caps + 45° Magnets	Tappi + Magneti Tappi + Magneti 45°
<b>Screen</b> Schermo	FRS (Flux Recovery System)	FRS (Flux Recovery System)
<b>Wiring set</b> Cavo alimentazione	2000 mm • 78,74 "	2000 mm
<b>Custom size</b> Lunghezza ordinabile	Up to 3000 mm • 118,10 "	Fino a 3000 mm
<b>Finishing</b> Finitura	Satin polycarbonate	Policarbonato satinato

### Listings and marks

Certificazioni e marchi

### LED

LED



## Light Luce

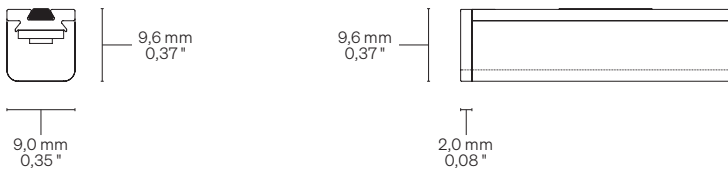
<b>Light source</b> Sorgente luminosa	182 LED/m • 55 LED/ft	182 LED/m • 55 LED/ft	182 LED/m • 55 LED/ft
<b>Power consumption</b> Consumo energia	5,0 W/m • 1,5 W/ft	9,5 W/m • 2,9 W/ft	15,7 W/m • 4,8 W/ft
<b>CCT K</b>	<ul style="list-style-type: none"> <li>● 2700 K</li> <li>● 3000 K</li> <li>● 3500 K</li> <li>● 4000 K</li> <li>● 5000 K</li> </ul>	<ul style="list-style-type: none"> <li>● 2700 K</li> <li>● 3000 K</li> <li>● 3500 K</li> <li>● 4000 K</li> <li>● 5000 K</li> </ul>	<ul style="list-style-type: none"> <li>● 2700 K</li> <li>● 3000 K</li> <li>● 3500 K</li> <li>● 4000 K</li> <li>● 5000 K</li> </ul>
Mixing on demand Miscelazione su richiesta			
<b>CRI</b>	Min 90	Min 90	Min 90
<b>R9</b>	Min 50	Min 50	Min 50
<b>Rf @ 3000 K</b>	92	92	92
<b>Rg @ 3000 K</b>	100	100	100
<b>MacAdam ellipse</b>	3	3	3
<b>Luminous flux</b> Flusso luminoso ● 3000 K	↓ <b>FRS</b> – 136 lm/W 680 lm/m • 207 lm/ft	↓ <b>FRS</b> – 136 lm/W 1290 lm/m • 393 lm/ft	↓ <b>FRS</b> – 136 lm/W 2135 lm/m • 651 lm/ft
<b>Input voltage</b> Tensione di ingresso	24 V DC	24 V DC	24 V DC

# FRS99

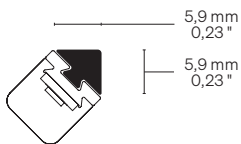
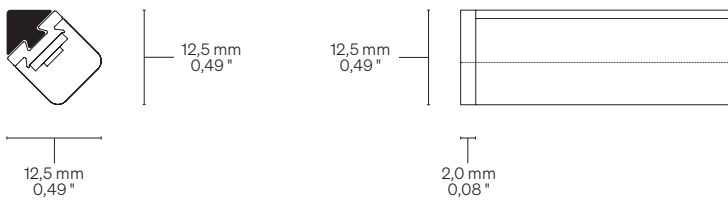
## Dimensions Dimensioni

Scale/Scala 1:1

### TAM Caps + Magnets Tappi + Magneti

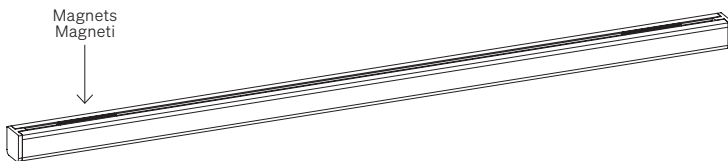


### TAM45 Caps + 45° Magnets Tappi + Magneti 45°

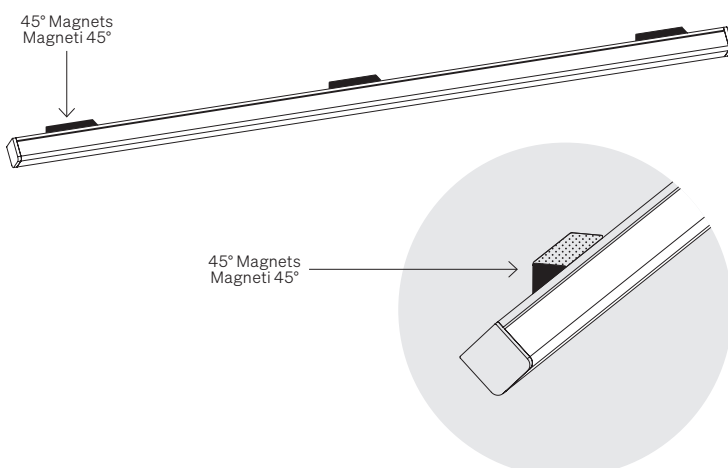


## Fastening options Opzioni di fissaggio

### TAM Caps + Magnets Tappi + Magneti



### TAM45 Caps + 45° Magnets Tappi + Magneti 45°



## Order code Codice ordine

### Basic codes Codici base

- **FRSF1825** FRS99  
182 LED/m • 55 LED/ft  
5,0 W/m • 1,5 W/ft
- **FRSF1829** FRS99  
182 LED/m • 55 LED/ft  
9,5 W/m • 2,9 W/ft
- **FRSF18215** FRS99  
182 LED/m • 55 LED/ft  
15,7 W/m • 4,8 W/ft

### CCT K CCT K

- **WW27** ● 2700 K
- **WW30** ● 3000 K
- **NW35** ● 3500 K
- **NW** ● 4000 K
- **CW** ● 5000 K

### Fastening options Opzioni di fissaggio

- **TAM** Caps + Magnets  
Tappi + Magneti
- **TAM45** Caps + 45° Magnets  
Tappi + Magneti 45°

### Screens Schermi

- **FR** FRS 120°

### Custom size Lunghezza ordinabile

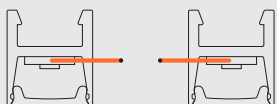
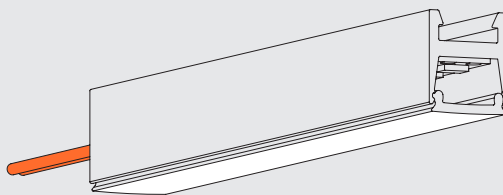
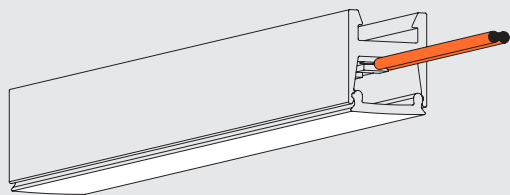
- -- Specify the size  
Specificare la misura

### Order example Esempio ordine

- **FRSF1825 WW27 TAM FR • 0,32**  
FRS99, 182 LED/m • 55 LED/ft,  
5,0 W/m • 1,5 W/ft, Warm White 2700,  
Caps + Magnets, FRS (Flux Recovery  
System) • 0,32 m
- FRS 99, 182 LED/m, 5,0 W/m,  
Warm White 2700, Tappi + Magneti,  
FRS (Flux Recovery System) • 0,32 m

# Cable outlet Uscita cavi

Right side same to left side Lato destro e sinistro uguali



## Warnings Avvertenze

The installation of the product, must be done as illustrated in the catalogue or inside the technical data-sheet that can be asked to the manufacturer.

An installation performed differently from the one indicated may compromise the durability and characteristics of the product itself.

An installation performed differently from the one indicated may compromise the durability and characteristics of the product.

Unsuitable cross-section / length of the cable can negatively affect the lighting power of the product. If Power supplies, even those with a plastic case, are located in spaces that are too small for their dimensions; they will be subjected to dissipation problems that will compromise their functionality. Silicones or resins subjected to temperature changes and used near the product, if not in accordance with the specifications issued by the manufacturer, they can seriously damage the LED component. The products can not be modified without any authorization by the manufacturer.

L'installazione del prodotto, dovrà eseguirsi come illustrato nel catalogo o nella documentazione tecnica richiedibile al produttore. Un'installazione eseguita diversamente da quella indicata, può compromettere la durata e le caratteristiche del prodotto.

Prima dell'installazione verificare la corretta sezione del cavo collegato tra LED e alimentatore.

Sezione / lunghezza del cavo non congrui, possono alterare in negativo la luminosità del prodotto. Gli alimentatori, anche quelli con contenitore plastico, inseriti in spazi troppo piccoli, saranno soggetti a problemi di dissipazione che comprometteranno la loro funzionalità. Siliconi o resine soggetti a sbalzi di temperature e utilizzati in prossimità del prodotto, se non conformi alle specifiche rilasciate dal produttore possono danneggiare gravemente il componente LED. I prodotti non possono essere modificati senza autorizzazione da parte del produttore.