

Four Clover



Four Clover



Body Corpo

Adjustable aluminium spot

Spot in alluminio orientabile

Fastening Fissaggio	Laying on plane + Nut	In appoggio + Dado
Optics Optica	16° • 30° • 44°	16° • 30° • 44°
Wiring set Cavo alimentazione	1500 mm • 59,06 "	1500 mm
Finishing Finitura	● Black anodized	● Anodica nera

Listings and marks

Certificazioni e marchi



LED
LED



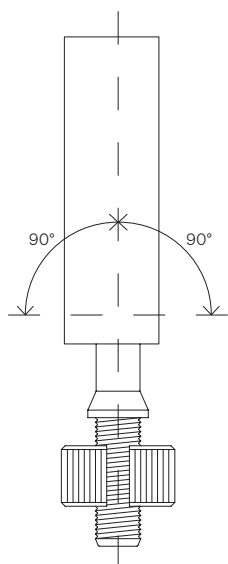
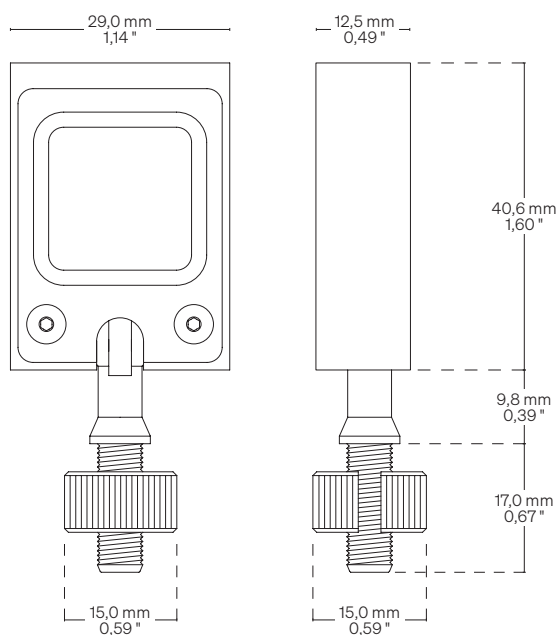
Light Luce

Light source Sorgente luminosa	↓ Series/In serie 3,6 W @ 300mA	↓ Parallel/In parallelo 4,0 W @ 24 V DC
CCT K	● 2700 K ● 3000 K ● 3500 K ● 4000 K ● 5000 K	● 2700 K ● 3000 K ● 3500 K ● 4000 K ● 5000 K
CRI R9 Rf @ 3000 K Rg @ 3000 K MacAdam ellipse	Min 90 Min 80 103 96 2	Min 90 Min 80 103 96 2
Luminous flux Flusso luminoso ● 3000 K	381 lm	381 lm
Input voltage/current Tensione/Corrente di ingresso	300mA	24 V DC
Only external driver Driver solo esterno	-	DC/CC

Four Clover

Dimensions Dimensioni

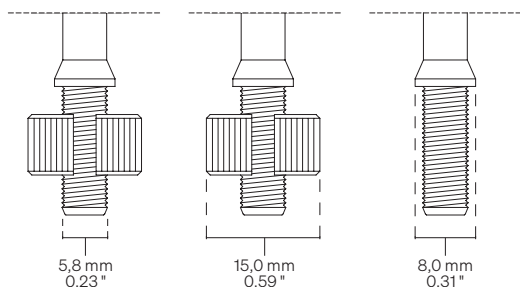
Scale/Scala 1:1



Fastening options Opzioni di fissaggio



Hole size: \varnothing 6,5 mm • \varnothing 0,26 "
Dimensione foro: \varnothing 6,5 mm



Order code Codice ordine

Basic code Codice base	FC	Four Clover
CCT K CCT K	WW27 WW30 NW35 NW CW	<ul style="list-style-type: none"> ● 2700 K ● 3000 K ● 3500 K ● 4000 K ● 5000 K
Optics Ottica	16 30 44	<ul style="list-style-type: none"> 16° 30° 44°
Accessories Accessori	DRPWM DRDC	<ul style="list-style-type: none"> Converter 24 V DC/ Convertitore 24 V DC Converter 24 V DC Potential different dimmer/ Convertitore 24 V DC Dimmerabile in tensione

Order example Esempio ordine

FC WW27 16 DRPWM
Four Clover, 4,0 W, Warm White 2700,
16° Optic, Converter 24 V DC
Four Clover, 4,0 W, Warm White 2700,
Ottica 16°, Convertitore 24 V DC

Warnings Avvertenze

The installation of the product, must be done as illustrated in the catalogue or inside the technical data-sheet that can be asked to the manufacturer.

An installation performed differently from the one indicated may compromise the durability and characteristics of the product itself.

An installation performed differently from the one indicated may compromise the durability and characteristics of the product.

Unsuitable cross-section / length of the cable can negatively affect the lighting power of the product. If Power supplies, even those with a plastic case, are located in spaces that are too small for their dimensions; they will be subjected to dissipation problems that will compromise their functionality. Silicones or resins subjected to temperature changes and used near the product, if not in accordance with the specifications issued by the manufacturer, they can seriously damage the LED component. The products can not be modified without any authorization by the manufacturer.

L'installazione del prodotto, dovrà eseguirsi come illustrato nel catalogo o nella documentazione tecnica richiedibile al produttore. Un'installazione eseguita diversamente da quella indicata, può compromettere la durata e le caratteristiche del prodotto.

Prima dell'installazione verificare la corretta sezione del cavo collegato tra LED e alimentatore.

Sezione / lunghezza del cavo non congrui, possono alterare in negativo la luminosità del prodotto. Gli alimentatori, anche quelli con contenitore plastico, inseriti in spazi troppo piccoli, saranno soggetti a problemi di dissipazione che comprometteranno la loro funzionalità. Siliconi o resine soggetti a sbalzi di temperature e utilizzati in prossimità del prodotto, se non conformi alle specifiche rilasciate dal produttore possono danneggiare gravemente il componente LED. I prodotti non possono essere modificati senza autorizzazione da parte del produttore.