

Hida

144 LED/m • 44 LED/ft

10,0 W/m • 3,1 W/ft

168 LED/m • 52 LED/ft

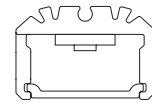
15,0 W/m • 4,6 W/ft

182 LED/m • 56 LED/ft

20,0 W/m • 6,1 W/ft

TW - 252 LED/m • 77 LED/ft Tunable White

20,0 W/m • 6,1 W/ft



18,3 × 12,3 mm
0,72 × 0,48 "



Sharp

Body Corpo

Symmetrical linear profile, adjustable

Profilo lineare simmetrico orientabile

Fastening Fissaggio	Adjustable heads with screws	Testatine orientabili con viti
Screen Schermo	Transparent TR5 (Screening 5%) Opal OP20 (Screening 20%) Opal OP50 (Screening 50%)	Trasparente TR5 (Schermatura 5%) Opale OP20 (Scherm. 20%) Opale OP50 (Scherm. 50%)
Wiring set Cavo alimentazione	2000 mm • 78,74 "	2000 mm
Custom size Lunghezza ordinabile	Up to 1500 mm • 59,06 "	Fino a 1500 mm
Finishing Finitura	● Grey anodized	● Anodica grigia

Listings and marks

Certificazioni e marchi



LED
LED



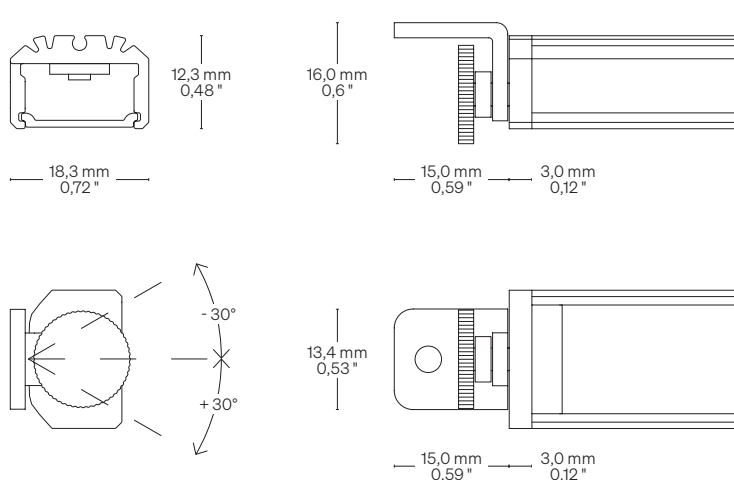
Light Luce

Light source Sorgente luminosa	144 LED/m • 44 LED/ft	168 LED/m • 52 LED/ft	182 LED/m • 56 LED/ft	TW - 252 LED/m • 77 LED/ft Tunable White
Power consumption Consumo energia	10,0 W/m • 3,1 W/ft	15,0 W/m • 4,6 W/ft	20,0 W/m • 6,1 W/ft	20,0 W/m • 6,1 W/ft
CCT K Mixing on demand Miscelazione su richiesta	● 2700 K ● 3000 K ● 3500 K ● 4000 K ● 5000 K	● 2700 K ● 3000 K ● 3500 K ● 4000 K ● 5000 K	● 2700 K ● 3000 K ● 3500 K ● 4000 K ● 5000 K	● 2200 - 5700 K
CRI R9 Rf @ 3000 K Rg @ 3000 K MacAdam ellipse	Min 90 Min 50 92 100 3	Min 90 Min 50 92 100 3	Min 90 Min 50 92 100 3	Min 90 Min 50 92 100 3
Luminous flux Flusso luminoso ● 3000 K	↓ TR5 – 104 lm/W 1040 lm/m • 317 lm/ft ↓ OP20 – 91 lm/W 910 lm/m • 277 lm/ft ↓ OP50 – 52 lm/W 520 lm/m • 158 lm/ft	↓ TR5 – 113 lm/W 1692 lm/m • 516 lm/ft ↓ OP20 – 98 lm/W 1480 lm/m • 451 lm/ft ↓ OP50 – 56 lm/W 846 lm/m • 258 lm/ft	↓ TR5 – 144 lm/W 2880 lm/m • 878 lm/ft ↓ OP20 – 126 lm/W 2520 lm/m • 768 lm/ft ↓ OP50 – 72 lm/W 1440 lm/m • 439 lm/ft	↓ TR5 – 72 lm/W 1440 lm/m • 0439 lm/ft ↓ OP20 – 63 lm/W 1260 lm/m • 384 lm/ft ↓ OP50 – 36 lm/W 720 lm/m • 220 lm/ft
Input voltage Tensione di ingresso	24 V DC	24 V DC	24 V DC	24 V DC

Dimensions Dimensioni

Scale/Scala 1:1

TO Adjustable heads with screws
Testatine orientabili con viti



Fastening options Opzioni di fissaggio

TO Adjustable heads with screws
Testatine orientabili con viti



Order code Codice ordine

Basic codes
Codici base

- **HIF144** Hida
144 LED/m • 44 LED/ft
10,0 W/m • 3,1 W/ft
- **HIF168** Hida
168 LED/m • 52 LED/ft
15,0 W/m • 4,6 W/ft
- **HIF182** Hida
182 LED/m • 56 LED/ft
20,0 W/m • 6,1 W/ft
- **HIF252** Hida
TW 252 LED/m • 77 LED/ft
2200 - 5700 K
20,0 W/m • 6,1 W/ft

CCT K
CCT K

- **WW27** 2700 K
- **WW30** 3000 K
- **NW35** 3500 K
- **NW** 4000 K
- **CW** 5000 K

Fastening options
Opzioni di fissaggio

- **TO** Adjustable heads with screws
Testatine orientabili con viti

Screens
Schermi

- **TR5** Transparent/Trasparente 5
- **OP20** Opal/Opale 20
- **OP50** Opal/Opale 50

Custom size
Lunghezza ordinabile

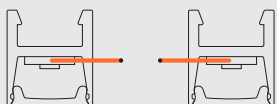
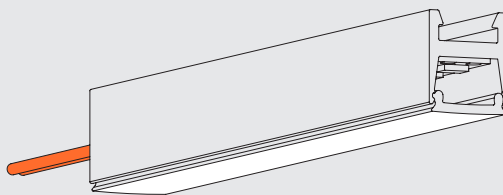
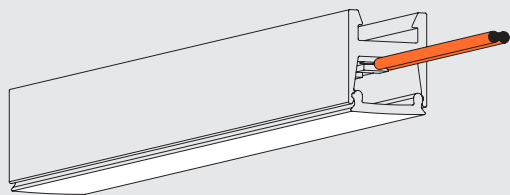
- -- Specify the size
Specificare la misura

Order example
Esempio ordine

- **HIF144 WW27 TO TR5 • 0,32**
Hida, 144 LED/m • 44 LED/ft
10,0 W/m • 3,1 W/ft, Warm White 2700,
Adjustable heads with screws,
Transparent 5 • 0,32 m
- Hida, 144 LED/m, 10,0 W/m,
Warm White 2700, Testatine orientabili
con viti, Trasparente 5 • 0,32 m

Cable outlet Uscita cavi

Right side same to left side Lato destro e sinistro uguali



Warnings Avvertenze

The installation of the product, must be done as illustrated in the catalogue or inside the technical data-sheet that can be asked to the manufacturer.

An installation performed differently from the one indicated may compromise the durability and characteristics of the product itself.

An installation performed differently from the one indicated may compromise the durability and characteristics of the product.

Unsuitable cross-section / length of the cable can negatively affect the lighting power of the product. If Power supplies, even those with a plastic case, are located in spaces that are too small for their dimensions; they will be subjected to dissipation problems that will compromise their functionality. Silicones or resins subjected to temperature changes and used near the product, if not in accordance with the specifications issued by the manufacturer, they can seriously damage the LED component. The products can not be modified without any authorization by the manufacturer.

L'installazione del prodotto, dovrà eseguirsi come illustrato nel catalogo o nella documentazione tecnica richiedibile al produttore. Un'installazione eseguita diversamente da quella indicata, può compromettere la durata e le caratteristiche del prodotto.

Prima dell'installazione verificare la corretta sezione del cavo collegato tra LED e alimentatore.

Sezione / lunghezza del cavo non congrui, possono alterare in negativo la luminosità del prodotto. Gli alimentatori, anche quelli con contenitore plastico, inseriti in spazi troppo piccoli, saranno soggetti a problemi di dissipazione che comprometteranno la loro funzionalità. Siliconi o resine soggetti a sbalzi di temperature e utilizzati in prossimità del prodotto, se non conformi alle specifiche rilasciate dal produttore possono danneggiare gravemente il componente LED. I prodotti non possono essere modificati senza autorizzazione da parte del produttore.