

Honor





Body Corpo

Aluminium spot

Spot in alluminio

Fastening Fissaggio	With magnets	Con magneti
Optics Ottica	20° • 25° • 38° • 44° • 62° • OVAL (45°+25°)	20° • 25° • 38° • 44° • 62° • OVAL (45°+25°)
Wiring set Cavo alimentazione	2000 mm • 78,74 "	2000 mm
Finishing Finitura	● Black anodized	● Anodica nera

Listings and marks

Certificazioni e marchi



LED

LED



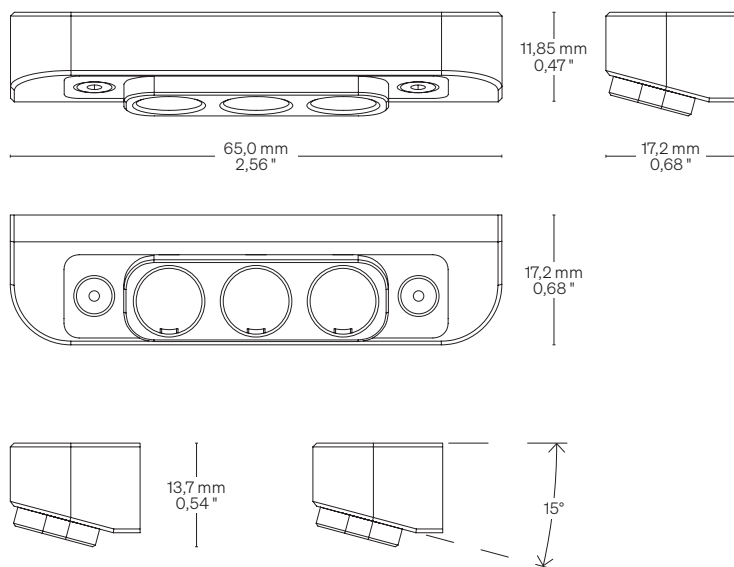
Light Luce

Light source Sorgente luminosa	↓ Series/In serie 3,2 W @ 350mA	↓ Parallel/In parallelo 3,4 W @ 24 V DC
CCT K	● 2700 K ● 3000 K ● 3500 K ● 4000 K ● 5000 K	● 2700 K ● 3000 K ● 3500 K ● 4000 K ● 5000 K
CRI R9 Rf @ 3000 K Rg @ 3000 K MacAdam ellipse	Min 90 Min 80 103 96 2	Min 90 Min 80 103 96 2
Luminous flux Flusso luminoso ● 3000 K	330 lm	330 lm
Input voltage/current Tensione/Corrente di ingresso	350mA	24 V DC
Only external driver Driver solo esterno	-	DC/CC

Honor

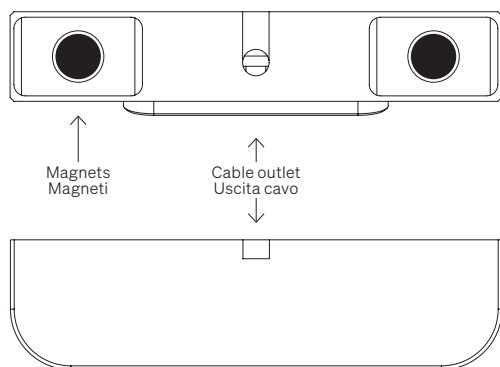
Dimensions Dimensioni

Scale/Scala 1:1



Fastening options Opzioni di fissaggio

M With magnets
Con magneti



Order code Codice ordine

Basic code Codice base	HO	Honor
CCT K CCT K	WW27 WW30 NW35 NW CW	● 2700 K ● 3000 K ● 3500 K ● 4000 K ● 5000 K
Fastening options Opzioni di fissaggio	M	With magnets Con magneti
Optics Ottica	20 25 38 44 62 OV	20 25 38 44 62 Oval (45°+25°)
Accessories Accessori	DRPWM DRDC	Converter 24 V DC/ Convertitore 24 V DC Converter 24 V DC Potential different dimmer/ Convertitore 24 V DC Dimmerabile in tensione

Order example
Esempio ordine

HO WW27 M 20 DRPWM

Honor, Warm White 2700, With magnets,
20° Optic, Converter 24 V DC

Honor, Warm White 2700, Con magneti,
Ottica 20°, Convertitore 24 V DC

Warnings Avvertenze

The installation of the product, must be done as illustrated in the catalogue or inside the technical data-sheet that can be asked to the manufacturer.

An installation performed differently from the one indicated may compromise the durability and characteristics of the product itself.

An installation performed differently from the one indicated may compromise the durability and characteristics of the product.

Unsuitable cross-section / length of the cable can negatively affect the lighting power of the product. If Power supplies, even those with a plastic case, are located in spaces that are too small for their dimensions; they will be subjected to dissipation problems that will compromise their functionality. Silicones or resins subjected to temperature changes and used near the product, if not in accordance with the specifications issued by the manufacturer, they can seriously damage the LED component. The products can not be modified without any authorization by the manufacturer.

L'installazione del prodotto, dovrà eseguirsi come illustrato nel catalogo o nella documentazione tecnica richiedibile al produttore. Un'installazione eseguita diversamente da quella indicata, può compromettere la durata e le caratteristiche del prodotto.

Prima dell'installazione verificare la corretta sezione del cavo collegato tra LED e alimentatore.

Sezione / lunghezza del cavo non congrui, possono alterare in negativo la luminosità del prodotto. Gli alimentatori, anche quelli con contenitore plastico, inseriti in spazi troppo piccoli, saranno soggetti a problemi di dissipazione che comprometteranno la loro funzionalità. Siliconi o resine soggetti a sbalzi di temperature e utilizzati in prossimità del prodotto, se non conformi alle specifiche rilasciate dal produttore possono danneggiare gravemente il componente LED. I prodotti non possono essere modificati senza autorizzazione da parte del produttore.