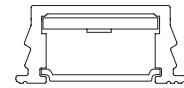
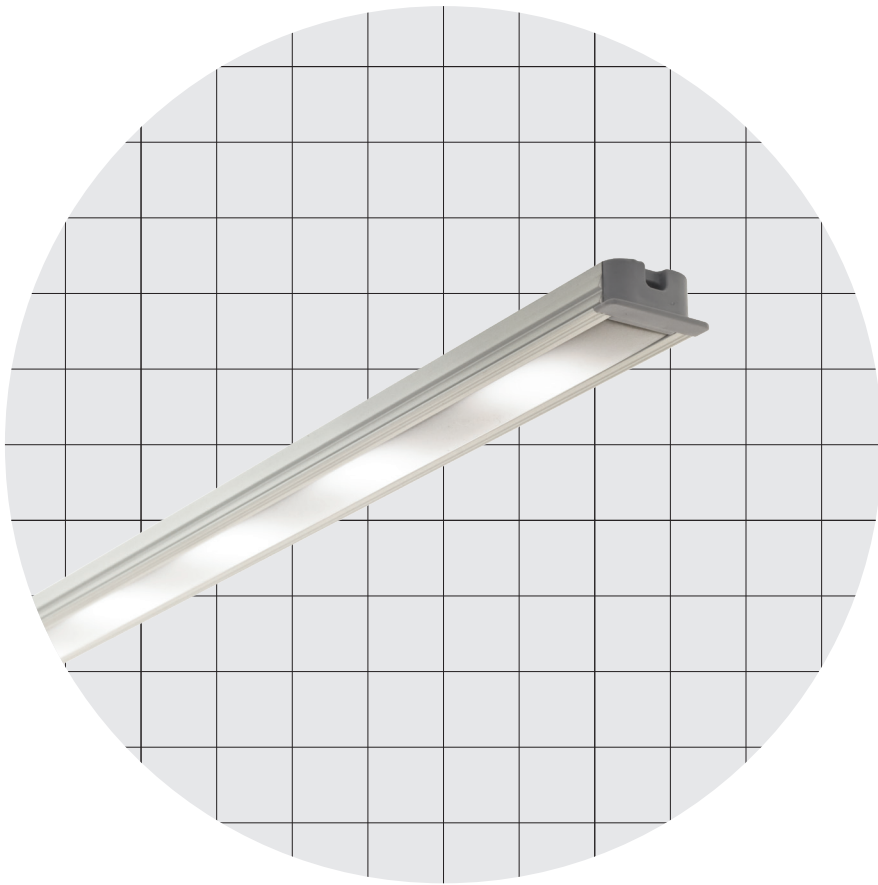


Mirage P5/P7

P5 → 18 LED/m • 5 LED/ft
19,8 W/m • 6,0 W/ft
P7 → 14 LED/m • 4 LED/ft
15,4 W/m • 4,7 W/ft



22,5 × 10,0 mm
0,89 × 0,39 "

Mirage P5/P7



Sharp

Body Corpo

Recessed symmetrical linear profile

Profilo lineare simmetrico per incasso

Fastening Fissaggio	Pressure	A pressione
Screen Schermo	Transparent TR5 (Screening 5%) Opal OP20 (Screening 20%) Opal OP50 (Screening 50%)	Trasparente TR5 (Schermatura 5%) Opale OP20 (Scherm. 20%) Opale OP50 (Scherm. 50%)
Wiring set Cavo alimentazione	2000 mm • 78,74 "	2000 mm
Custom size Lunghezza ordinabile	Up to 2000 mm • 78,74 "	Fino a 2000 mm
Finishing Finitura	● Grey anodized	● Anodica grigia

Listings and marks

Certificazioni e marchi



LED

LED



Light Luce

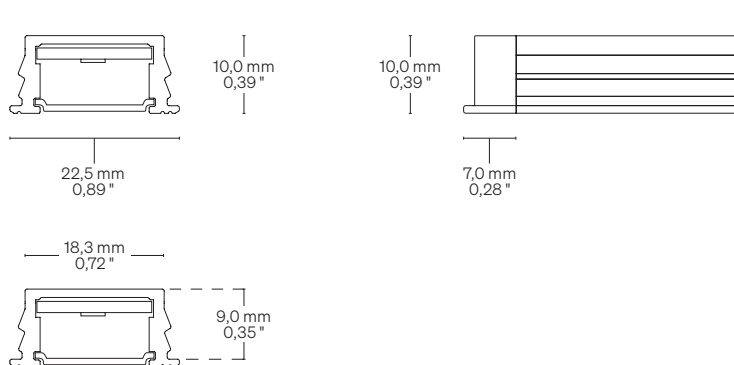
Pitch Passo	↓ P5 55,5 mm • 2,19 "	↓ P7 71,4 mm • 2,81 "
Light source Sorgente luminosa	18 LED/m • 5 LED/ft	14 LED/m • 4 LED/ft
Power consumption Consumo energia	19,8 W/m • 6,0 W/ft	15,4 W/m • 4,7 W/ft
CCT K	● 2700 K ● 3000 K ● 3500 K ● 4000 K ● 5000 K	● 2700 K ● 3000 K ● 3500 K ● 4000 K ● 5000 K
Mixing on demand Miscelazione su richiesta		
CRI R9 Rf @ 3000 K Rg @ 3000 K MacAdam ellipse	Min 90 Min 80 96 103 2	Min 90 Min 80 96 103 2
Luminous flux Flusso luminoso ● 3000 K	↓ OP20 – 62 lm/W 1232 lm/m • 376 lm/ft	↓ OP20 – 63 lm/W 962 lm/m • 293 lm/ft
Input voltage Tensione di ingresso	24 V DC	24 V DC

Mirage P5/P7

Dimensions Dimensioni

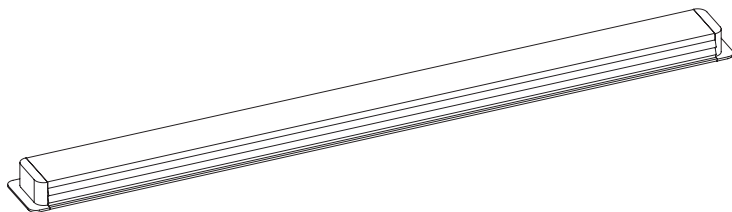
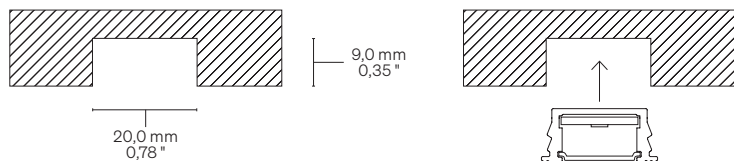
Scale/Scala 1:1

P Pressure
A pressione



Fastening options Opzioni di fissaggio

P Pressure (Milling size: 20,0 mm • Ø 0,79")
A pressione (Dimensione fresatura: 20,0 mm)



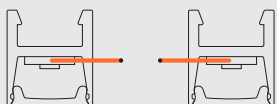
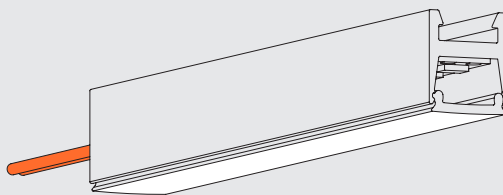
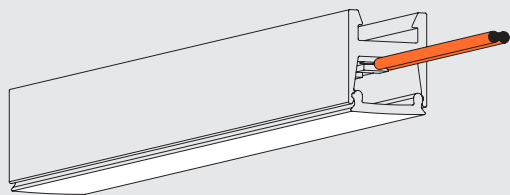
Order code Codice ordine

Basic code Codice base	<ul style="list-style-type: none"> MR5 Mirage P5 18 LED/m • 5 LED/ft 19,8 W/m • 6,0 W/ft MR7 Mirage P7 14 LED/m • 4 LED/ft 15,4 W/m • 4,7 W/ft
CCT K CCT K	<ul style="list-style-type: none"> WW27 2700 K WW30 3000 K NW35 3500 K NW 4000 K CW 5000 K
Screen Schermo	<ul style="list-style-type: none"> TR5 Transparent/Trasparente 5 OP20 Opal/Opale 20 OP50 Opal/Opale 50
Custom size Lunghezza ordinabile	-- Specify the size Specificare la misura

Order example Esempio ordine	<ul style="list-style-type: none"> MR5 WW27 TR5 • 0,32 Mirage, 18 LED/m • 5 LED/ft, 19,8 W/m • 6,0 W/ft, Warm White 2700, Transparent 5 Screen • 0,32 m Mirage, 18 LED/m, 19,8 W/m, Warm White 2700, Schermo trasparente 5 • 0,32 m
--	---

Cable outlet Uscita cavi

Right side same to left side Lato destro e sinistro uguali



Warnings Avvertenze

The installation of the product, must be done as illustrated in the catalogue or inside the technical data-sheet that can be asked to the manufacturer.

An installation performed differently from the one indicated may compromise the durability and characteristics of the product itself.

An installation performed differently from the one indicated may compromise the durability and characteristics of the product.

Unsuitable cross-section / length of the cable can negatively affect the lighting power of the product. If Power supplies, even those with a plastic case, are located in spaces that are too small for their dimensions; they will be subjected to dissipation problems that will compromise their functionality. Silicones or resins subjected to temperature changes and used near the product, if not in accordance with the specifications issued by the manufacturer, they can seriously damage the LED component. The products can not be modified without any authorization by the manufacturer.

L'installazione del prodotto, dovrà eseguirsi come illustrato nel catalogo o nella documentazione tecnica richiedibile al produttore. Un'installazione eseguita diversamente da quella indicata, può compromettere la durata e le caratteristiche del prodotto.

Prima dell'installazione verificare la corretta sezione del cavo collegato tra LED e alimentatore.

Sezione / lunghezza del cavo non congrui, possono alterare in negativo la luminosità del prodotto. Gli alimentatori, anche quelli con contenitore plastico, inseriti in spazi troppo piccoli, saranno soggetti a problemi di dissipazione che comprometteranno la loro funzionalità. Siliconi o resine soggetti a sbalzi di temperature e utilizzati in prossimità del prodotto, se non conformi alle specifiche rilasciate dal produttore possono danneggiare gravemente il componente LED. I prodotti non possono essere modificati senza autorizzazione da parte del produttore.