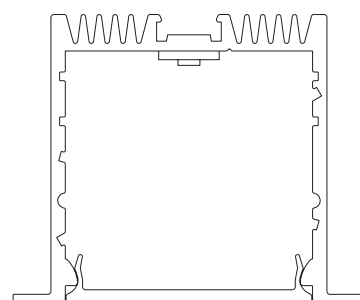
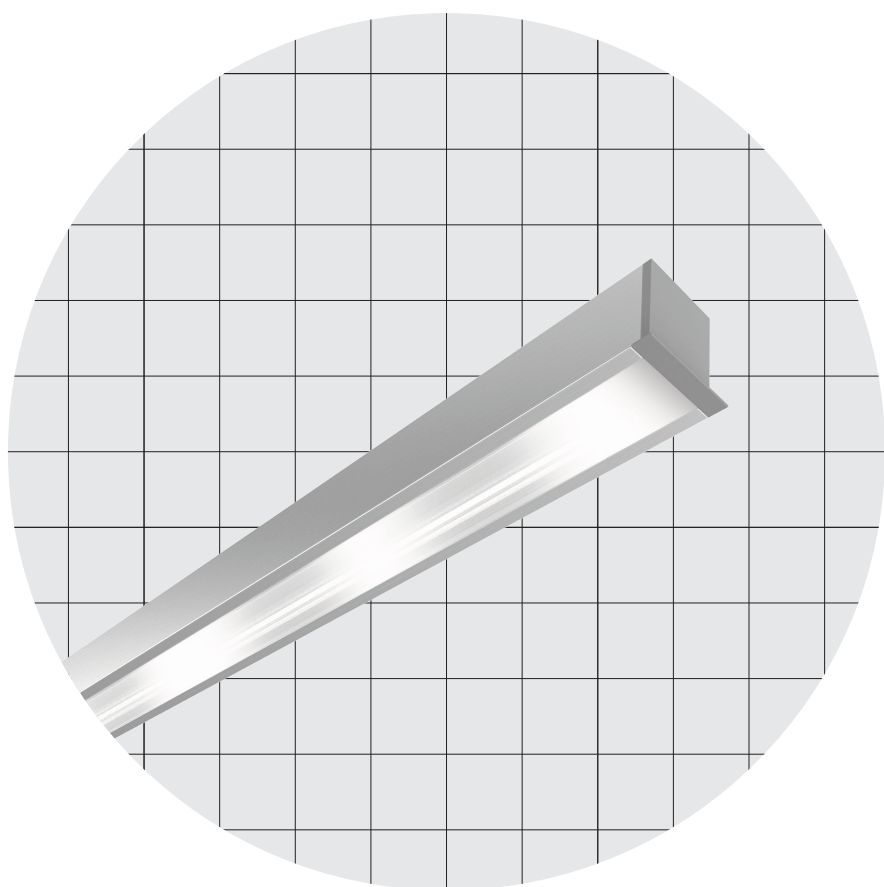


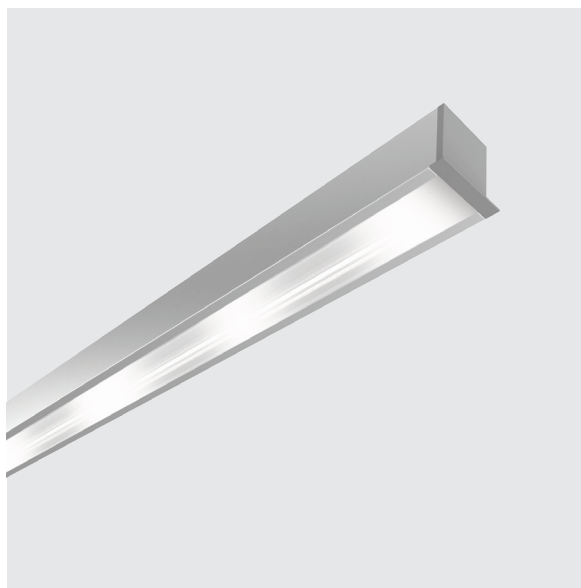
# Nevada P5/P7

**P5** → 18 LED/m • 5 LED/ft  
19,8 W/m • 6,0 W/ft  
**P7** → 14 LED/m • 4 LED/ft  
15,4 W/m • 4,7 W/ft



**46,5 × 38,0 mm**  
**1,83 × 1,50"**

# Nevada P5/P7



Sharp

## Body Corpo

**Recessed symmetrical linear profile**  
 Profilo lineare simmetrico per incasso

<b>Fastening</b> Fissaggio	Caps + Springs for false ceiling	Tappi + Molle per controsoffitto
<b>Screen</b> Schermo	Opal OP60 (Screening 60%)	Opale OP60 (Scherm. 60%)
<b>Wiring set</b> Cavo alimentazione	2000 mm • 78,74 "	2000 mm
<b>Custom size</b> Lunghezza ordinabile	Up to 3000 mm • 118,11 "	Fino a 3000 mm
<b>Finishing</b> Finitura	● Grey anodized	● Anodica grigia

**Listings and marks**  
 Certificazioni e marchi



**LED**  
 LED



## Light Luce

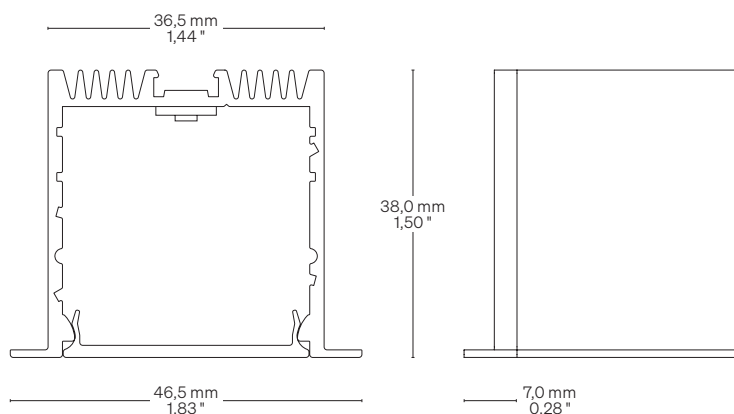
<b>Pitch</b> Passo	↓ <b>P5</b> 55,5 mm • 2,19 "	↓ <b>P7</b> 71,4 mm • 2,81 "
<b>Light source</b> Sorgente luminosa	18 LED/m • 5 LED/ft	14 LED/m • 4 LED/ft
<b>Power consumption</b> Consumo energia	19,8 W/m • 6,0 W/ft	15,4 W/m • 4,7 W/ft
<b>CCT K</b>	● 2700 K ● 3000 K ● 3500 K ● 4000 K ● 5000 K	● 2700 K ● 3000 K ● 3500 K ● 4000 K ● 5000 K
Mixing on demand Miscelazione su richiesta		
<b>CRI</b> <b>R9</b> <b>Rf @ 3000 K</b> <b>Rg @ 3000 K</b> <b>MacAdam ellipse</b>	Min 90 Min 80 95 102 2	Min 90 Min 80 95 102 2
<b>Luminous flux</b> Flusso luminoso ● 3000 K	↓ <b>OP60</b> – 31 lm/W 615 lm/m • 188 lm/ft	↓ <b>OP60</b> – 31 lm/W 479 lm/m • 146 lm/ft
<b>Input voltage</b> Tensione di ingresso	24 V DC	24 V DC

# Nevada P5/P7

## Dimensions Dimensioni

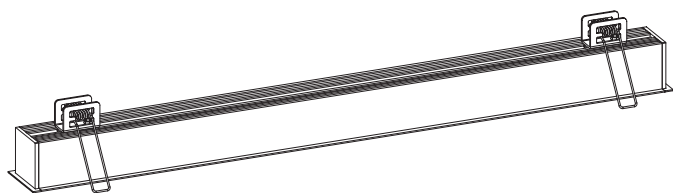
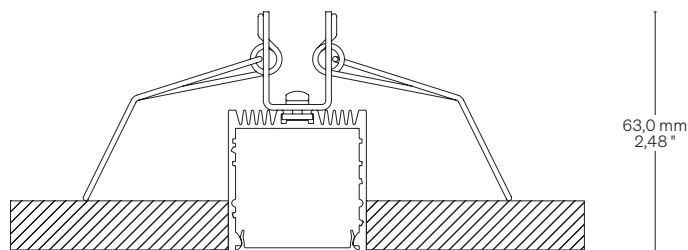
Scale/Scala 1:1

**TMC** Caps + Springs for false ceiling  
Tappi + Molle per controsoffitto



## Fastening options Opzioni di fissaggio

**TMC** Caps + Springs for false ceiling  
Tappi + Molle per controsoffitto



## Order code Codice ordine

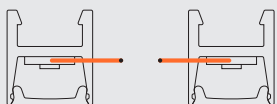
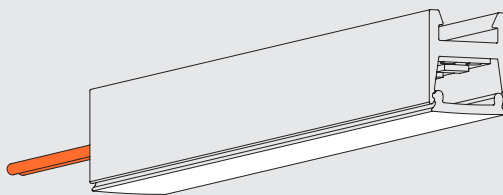
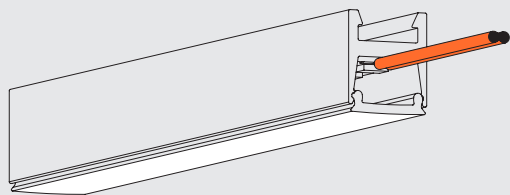
<b>Basic code</b> Codice base	<ul style="list-style-type: none"> <li><b>NV5</b> Nevada P5 18 LED/m • 5 LED/ft 19,8 W/m • 6,0 W/ft</li> <li><b>NV7</b> Nevada P7 14 LED/m • 4 LED/ft 15,4 W/m • 4,7 W/ft</li> </ul>
<b>CCT K</b> CCT K	<ul style="list-style-type: none"> <li><b>WW27</b> 2700 K</li> <li><b>WW30</b> 3000 K</li> <li><b>NW35</b> 3500 K</li> <li><b>NW</b> 4000 K</li> <li><b>CW</b> 5000 K</li> </ul>
<b>Fastening options</b> Opzioni di fissaggio	<ul style="list-style-type: none"> <li><b>TMC</b> Caps + Springs for ceiling Tappi + Molle per controsoffitto</li> </ul>
<b>Screen</b> Schermo	<ul style="list-style-type: none"> <li><b>OP60</b> Opal/Opale 60</li> </ul>
<b>Custom size</b> Lunghezza ordinabile	<ul style="list-style-type: none"> <li>-- Specify the size Specificare la misura</li> </ul>

## Order example Esempio ordine

- NV5 WW27 TMC OP60 • 0,32**  
Nevada P5, 18 LED/m • 5 LED/ft  
19,8 W/m • 6,0 W/ft, Warm White 2700,  
Caps + Springs for ceiling,  
Opal 60 screen • 0,32 m
- Nevada P5, 18 LED/m, 19,8 W/m,  
Warm White 2700,  
Tappi + Molle per controsoffitto,  
Schermo opale 60 • 0,32 m

# Cable outlet Uscita cavi

Right side same to left side Lato destro e sinistro uguali



## Warnings Avvertenze

The installation of the product, must be done as illustrated in the catalogue or inside the technical data-sheet that can be asked to the manufacturer.

An installation performed differently from the one indicated may compromise the durability and characteristics of the product itself.

An installation performed differently from the one indicated may compromise the durability and characteristics of the product.

Unsuitable cross-section / length of the cable can negatively affect the lighting power of the product. If Power supplies, even those with a plastic case, are located in spaces that are too small for their dimensions; they will be subjected to dissipation problems that will compromise their functionality. Silicones or resins subjected to temperature changes and used near the product, if not in accordance with the specifications issued by the manufacturer, they can seriously damage the LED component. The products can not be modified without any authorization by the manufacturer.

L'installazione del prodotto, dovrà eseguirsi come illustrato nel catalogo o nella documentazione tecnica richiedibile al produttore. Un'installazione eseguita diversamente da quella indicata, può compromettere la durata e le caratteristiche del prodotto.

Prima dell'installazione verificare la corretta sezione del cavo collegato tra LED e alimentatore.

Sezione / lunghezza del cavo non congrui, possono alterare in negativo la luminosità del prodotto. Gli alimentatori, anche quelli con contenitore plastico, inseriti in spazi troppo piccoli, saranno soggetti a problemi di dissipazione che comprometteranno la loro funzionalità. Siliconi o resine soggetti a sbalzi di temperature e utilizzati in prossimità del prodotto, se non conformi alle specifiche rilasciate dal produttore possono danneggiare gravemente il componente LED. I prodotti non possono essere modificati senza autorizzazione da parte del produttore.