

# Nevada

**144 LED/m • 44 LED/ft**

10,0 W/m • 3,1 W/ft

**168 LED/m • 52 LED/ft**

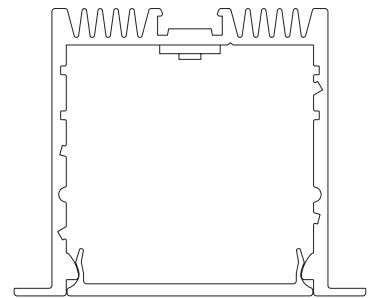
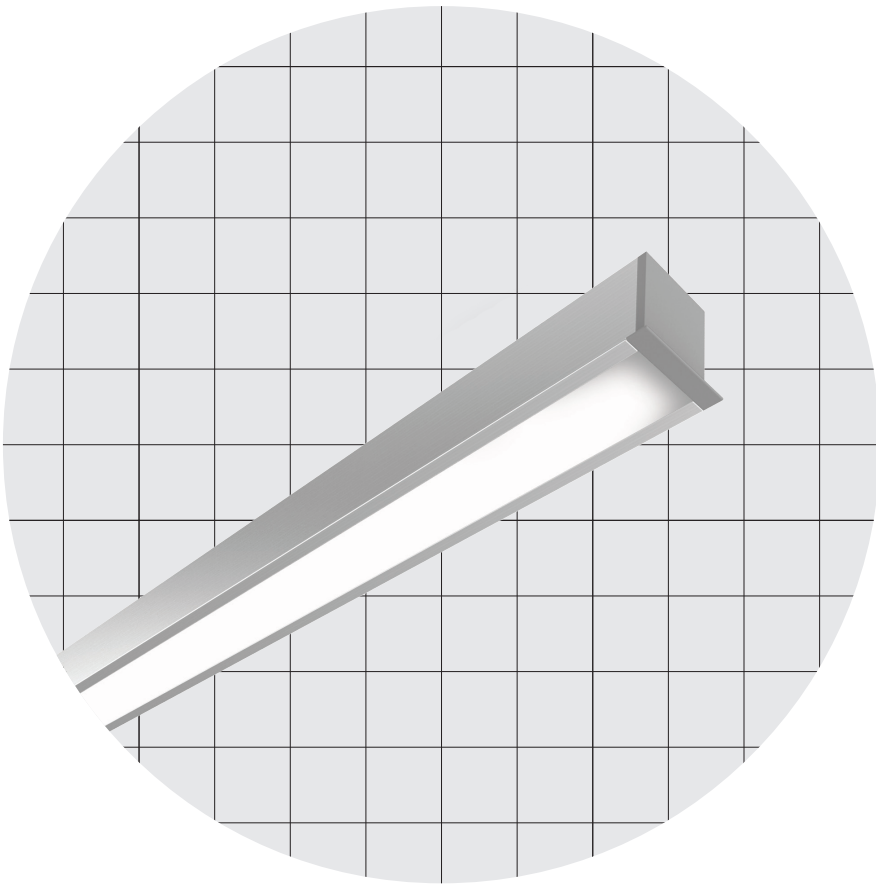
15,0 W/m • 4,6 W/ft

**182 LED/m • 55 LED/ft**

20,0 W/m • 6,1 W/ft

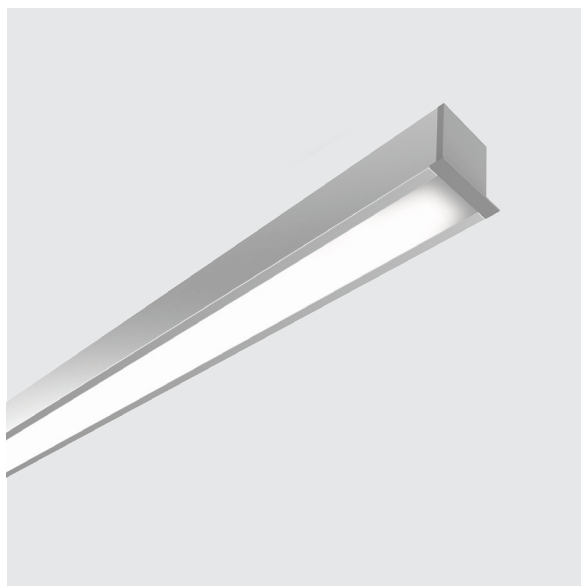
**TW - 252 LED/m • 77 LED/ft Tunable White**

20,0 W/m • 6,1 W/ft



**46,5 × 38,0 mm**  
**1,83 × 1,50"**

# Nevada



Sharp

## Body Corpo

### Recessed symmetrical linear profile

Profilo lineare simmetrico per incasso

<b>Fastening</b> Fissaggio	Caps + Springs for false ceiling	Tappi + Molle per controsoffitto
<b>Screen</b> Schermo	Opal OP60 (Screening 60%)	Opale OP60 (Scherm. 60%)
<b>Wiring set</b> Cavo alimentazione	2000 mm • 78,74 "	2000 mm
<b>Custom size</b> Lunghezza ordinabile	Up to 3000 mm • 118,10 "	Fino a 3000 mm
<b>Finishing</b> Finitura	● Grey anodized	● Anodica grigia

**Listings and marks**  
Certificazioni e marchi



**LED**  
LED



## Light Luce

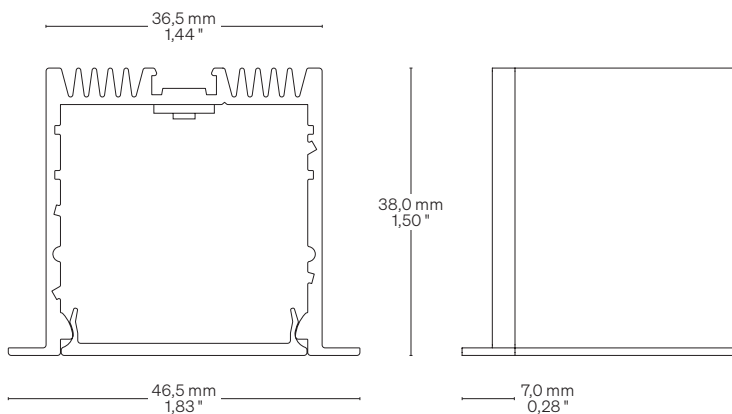
<b>Light source</b> Sorgente luminosa	144 LED/m • 44 LED/ft	168 LED/m • 52 LED/ft	182 LED/m • 55 LED/ft	TW - 252 LED/m • 77 LED/ft Tunable White
<b>Power consumption</b> Consumo energia	10,0 W/m • 3,1 W/ft	15,0 W/m • 4,6 W/ft	20,0 W/m • 6,1 W/ft	20,0 W/m • 6,1 W/ft
<b>CCT K</b>	● 1800 ● 2500 ● 3500 ● 2000 ● 2700 ● 4000 ● 2200 ● 3000 ● 5000	● 1800 ● 2500 ● 3500 ● 2000 ● 2700 ● 4000 ● 2200 ● 3000 ● 5000	● 1800 ● 2500 ● 3500 ● 2000 ● 2700 ● 4000 ● 2200 ● 3000 ● 5000	● 2200 - 5700 K
<b>CRI</b> <b>R9</b> <b>Rf @ 3000 K</b> <b>Rg @ 3000 K</b> <b>MacAdam ellipse</b>	Min 90 Min 50 92 100 3	Min 90 Min 50 92 100 3	Min 90 Min 50 92 100 3	Min 90 Min 50 92 100 3
<b>Luminous flux</b> Flusso luminoso ● 3000 K	↓ <b>OP60</b> - 53 lm/W 530 lm/m • 162 lm/ft	↓ <b>OP60</b> - 61 lm/W 920 lm/m • 280 lm/ft	↓ <b>OP60</b> - 73 lm/W 1450 lm/m • 442 lm/ft	↓ <b>OP60</b> - 37 lm/W 730 lm/m • 223 lm/ft
<b>Input voltage</b> Tensione di ingresso	24 V DC	24 V DC	24 V DC	24 V DC

# Nevada

## Dimensions Dimensioni

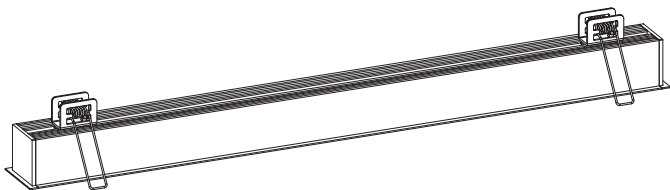
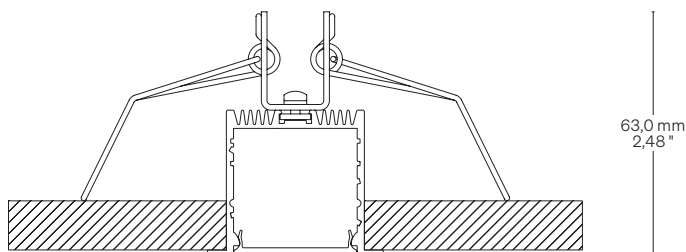
Scale/Scala 1:1

**TMC** Caps + Springs for false ceiling  
Tappi + Molle per controsoffitto



## Fastening options Opzioni di fissaggio

**TMC** Caps + Springs for false ceiling  
Tappi + Molle per controsoffitto

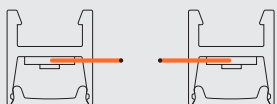
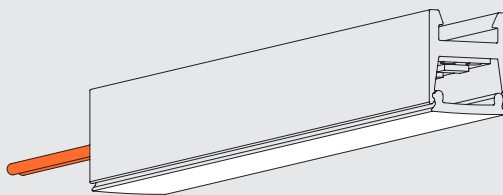
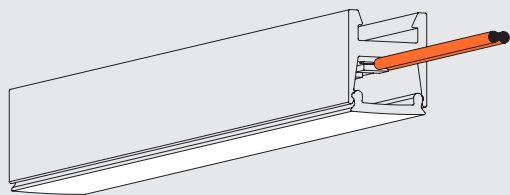


## Order code Codice ordine

<b>Basic code</b> Codice base	<ul style="list-style-type: none"> <li><b>NVF144</b> Nevada 144 LED/m • 44 LED/ft 10,0 W/m • 3,1 W/ft</li> <li><b>NVF168</b> Nevada 168 LED/m • 52 LED/ft 15,0 W/m • 4,6 W/ft</li> <li><b>NVF182</b> Nevada 182 LED/m • 55 LED/ft 20,0 W/m • 6,1 W/ft</li> <li><b>NVF252</b> Nevada TW 252 LED/m • 77 LED/ft ● 2200 - 5700 K 20,0 W/m • 6,1 W/ft</li> </ul>
<b>CCT K</b> CCT K	<ul style="list-style-type: none"> <li><b>WW18</b> ● 1800 K</li> <li><b>WW20</b> ● 2000 K</li> <li><b>WW22</b> ● 2200 K</li> <li><b>WW25</b> ● 2500 K</li> <li><b>WW27</b> ● 2700 K</li> <li><b>WW30</b> ● 3000 K</li> <li><b>NW35</b> ● 3500 K</li> <li><b>NW</b> ● 4000 K</li> <li><b>CW</b> ● 5000 K</li> </ul>
<b>Fastening options</b> Opzioni di fissaggio	<ul style="list-style-type: none"> <li><b>TMC</b> Caps + Springs for ceiling Tappi + Molle per controsoffitto</li> </ul>
<b>Screen</b> Schermo	<ul style="list-style-type: none"> <li><b>OP60</b> Opal/Opale 60</li> </ul>
<b>Custom size</b> Lunghezza ordinabile	<ul style="list-style-type: none"> <li>-- Specify the size Specificare la misura</li> </ul>
<b>Order example</b> Esempio ordine	<ul style="list-style-type: none"> <li><b>NVF144 WW18 TMC OP60 • 0,32</b> Nevada, 144 LED/m • 44 LED/ft 10,0 W/m • 3,1 W/ft, Warm White 1800, Caps + Springs for ceiling, Opal 60 screen • 0,32 m</li> <li>Nevada, 144 LED/m, 10,0 W/m, Warm White 1800, Tappi + Molle per controsoffitto, Schermo opale 60 • 0,32 m</li> </ul>

# Cable outlet Uscita cavi

Right side same to left side Lato destro e sinistro uguali



## Warnings Avvertenze

The installation of the product, must be done as illustrated in the catalogue or inside the technical data-sheet that can be asked to the manufacturer.

An installation performed differently from the one indicated may compromise the durability and characteristics of the product itself.

An installation performed differently from the one indicated may compromise the durability and characteristics of the product.

Unsuitable cross-section / length of the cable can negatively affect the lighting power of the product. If Power supplies, even those with a plastic case, are located in spaces that are too small for their dimensions; they will be subjected to dissipation problems that will compromise their functionality. Silicones or resins subjected to temperature changes and used near the product, if not in accordance with the specifications issued by the manufacturer, they can seriously damage the LED component. The products can not be modified without any authorization by the manufacturer.

L'installazione del prodotto, dovrà eseguirsi come illustrato nel catalogo o nella documentazione tecnica richiedibile al produttore. Un'installazione eseguita diversamente da quella indicata, può compromettere la durata e le caratteristiche del prodotto.

Prima dell'installazione verificare la corretta sezione del cavo collegato tra LED e alimentatore.

Sezione / lunghezza del cavo non congrui, possono alterare in negativo la luminosità del prodotto. Gli alimentatori, anche quelli con contenitore plastico, inseriti in spazi troppo piccoli, saranno soggetti a problemi di dissipazione che comprometteranno la loro funzionalità. Siliconi o resine soggetti a sbalzi di temperature e utilizzati in prossimità del prodotto, se non conformi alle specifiche rilasciate dal produttore possono danneggiare gravemente il componente LED. I prodotti non possono essere modificati senza autorizzazione da parte del produttore.