

Nevada

144 LED/m • 44 LED/ft

10,0 W/m • 3,1 W/ft

168 LED/m • 52 LED/ft

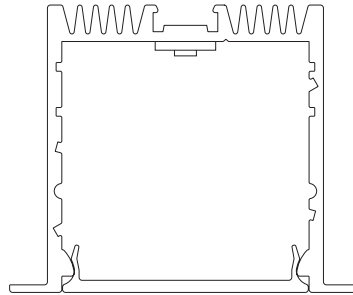
15,0 W/m • 4,6 W/ft

182 LED/m • 55 LED/ft

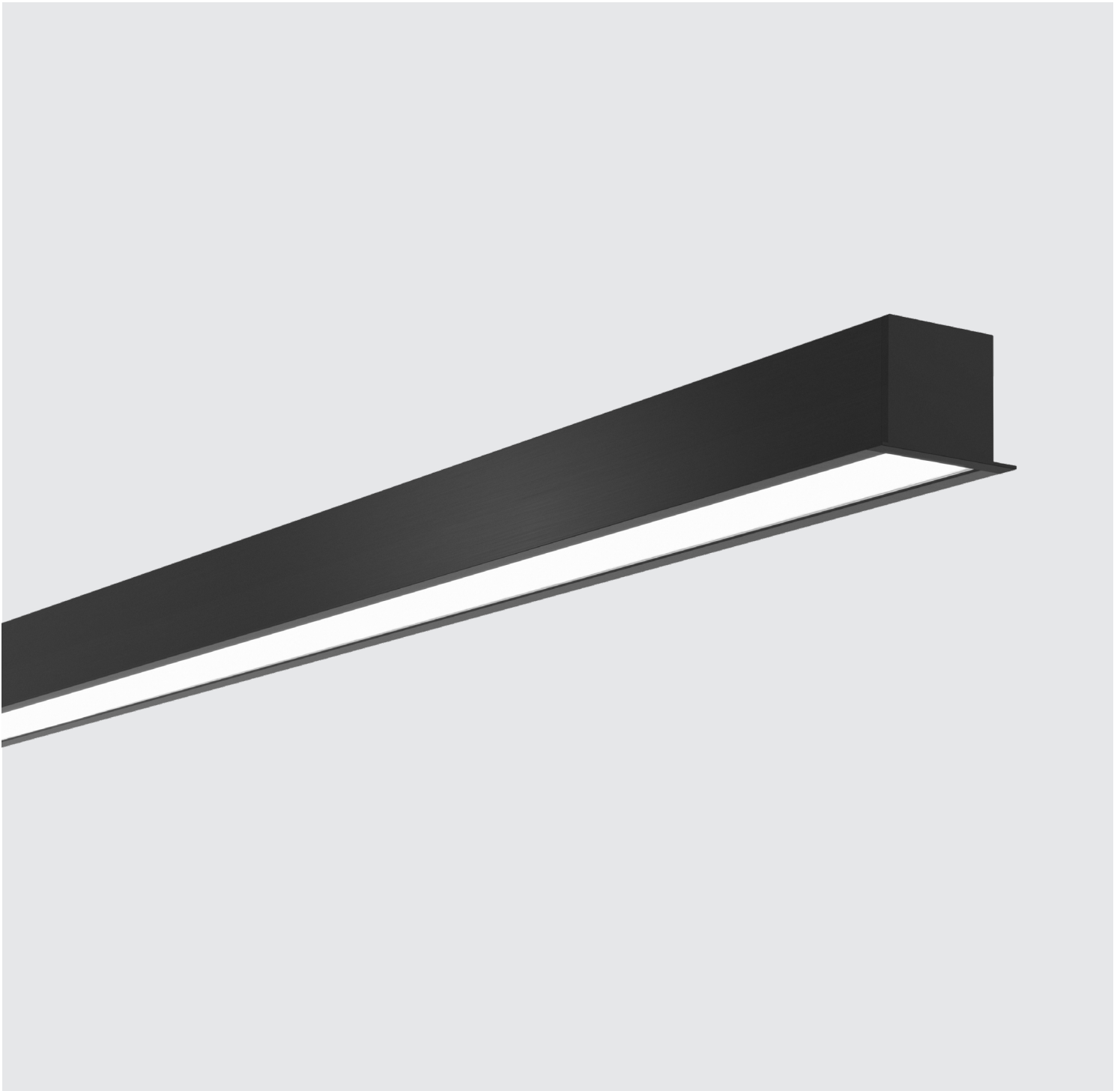
20,0 W/m • 6,1 W/ft

TW - 252 LED/m • 77 LED/ft Tunable White

20,0 W/m • 6,1 W/ft



46,5 × 38,0 mm
1,83 × 1,50 "



Nevada



Sharp

Body Corpo

Recessed symmetrical linear profile

Profilo lineare simmetrico per incasso

Fastening Fissaggio	Caps + Springs for false ceiling	Tappi + Molle per controsoffitto
Screen Schermo	Opal 60 (Screening 60%)	Opale 60 (Scherm. 60%)
Wiring set Cavo alimentazione	2000 mm • 78,74 "	2000 mm
Custom size Lunghezza ordinabile	Up to 3000 mm • 118,10 "	Fino a 3000 mm
Finishing Finitura	● Grey anodized	● Anodica grigia

Listings and marks
Certificazioni e marchi



LED
LED



Light Luce

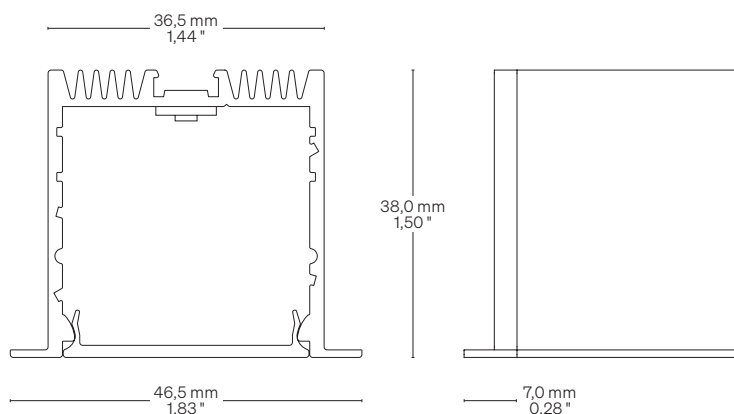
Light source Sorgente luminosa	144 LED/m • 44 LED/ft	168 LED/m • 52 LED/ft	182 LED/m • 55 LED/ft	TW - 252 LED/m • 77 LED/ft Tunable White
Power consumption Consumo energia	10,0 W/m • 3,1 W/ft	15,0 W/m • 4,6 W/ft	20,0 W/m • 6,1 W/ft	20,0 W/m • 6,1 W/ft
CCT K	● 1800 ● 2500 ● 3500 ● 2000 ● 2700 ● 4000 ● 2200 ● 3000 ● 5000	● 1800 ● 2500 ● 3500 ● 2000 ● 2700 ● 4000 ● 2200 ● 3000 ● 5000	● 1800 ● 2500 ● 3500 ● 2000 ● 2700 ● 4000 ● 2200 ● 3000 ● 5000	● 2200 - 5700 K
CRI R9 Rf @ 3000 K Rg @ 3000 K MacAdam ellipse	Min 90 Min 50 92 100 3	Min 90 Min 50 92 100 3	Min 90 Min 50 92 100 3	Min 90 Min 50 92 100 3
Luminous flux Flusso luminoso ● 3000 K	↓ O6 - 53 lm/W 530 lm/m • 162 lm/ft	↓ O6 - 61 lm/W 920 lm/m • 280 lm/ft	↓ O6 - 73 lm/W 1450 lm/m • 442 lm/ft	↓ O6 - 37 lm/W 730 lm/m • 223 lm/ft
Input voltage Tensione di ingresso	24 V DC	24 V DC	24 V DC	24 V DC

Nevada

Dimensions Dimensioni

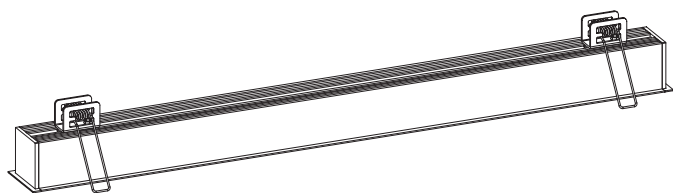
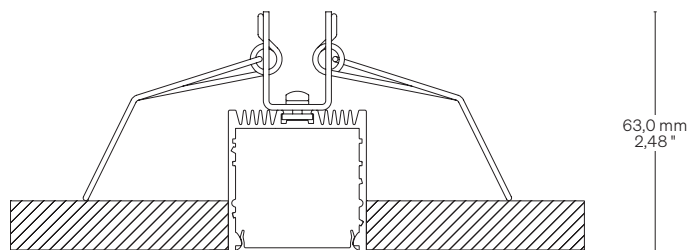
Scale/Scala 1:1

TMC Caps + Springs for false ceiling
Tappi + Molle per controsoffitto



Fastening options Opzioni di fissaggio

TMC Caps + Springs for false ceiling
Tappi + Molle per controsoffitto

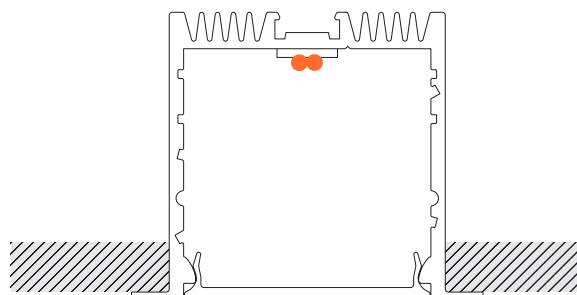
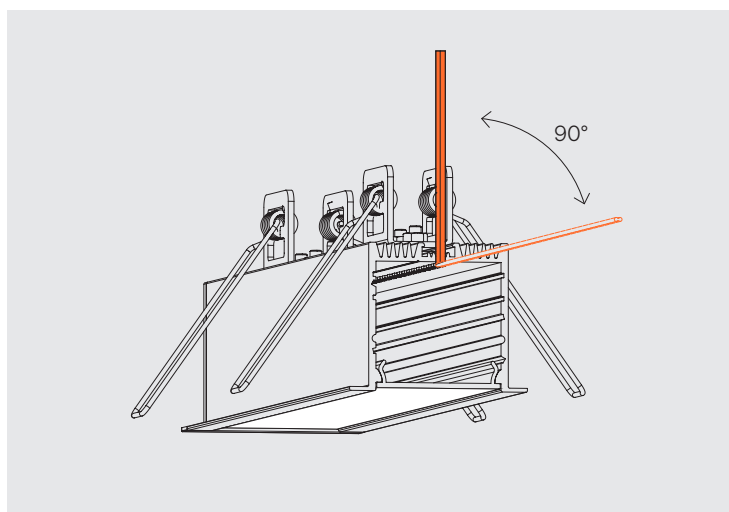


Order code Codice ordine

Basic code Codice base	<ul style="list-style-type: none"> NV144 Nevada 144 LED/m • 44 LED/ft 10,0 W/m • 3,1 W/ft NV168 Nevada 168 LED/m • 52 LED/ft 15,0 W/m • 4,6 W/ft NV182 Nevada 182 LED/m • 55 LED/ft 20,0 W/m • 6,1 W/ft NV252 Nevada TW 252 LED/m • 77 LED/ft ● 2200 - 5700 K 20,0 W/m • 6,1 W/ft
CCT K CCT K	<ul style="list-style-type: none"> 18 ● 1800 K 20 ● 2000 K 22 ● 2200 K 25 ● 2500 K 27 ● 2700 K 30 ● 3000 K 35 ● 3500 K 40 ● 4000 K 50 ● 5000 K
Fastening options Opzioni di fissaggio	<ul style="list-style-type: none"> TMC Caps + Springs for ceiling Tappi + Molle per controsoffitto
Screen Schermo	<ul style="list-style-type: none"> O6 Opal/Opale 60
Finishing Finitura	<ul style="list-style-type: none"> 01 ● Grey anodized ● Anodica grigia
Custom size Lunghezza ordinabile	<ul style="list-style-type: none"> -- Specify the size Specificare la misura
Order example Esempio ordine	<ul style="list-style-type: none"> NV144 18 TMC O6 01 • 0,32 Nevada, 144 LED/m • 44 LED/ft 10,0 W/m • 3,1 W/ft, Warm White 1800, Caps + Springs for ceiling, Opal 60 screen, Grey anodized • 0,32 m Nevada, 144 LED/m, 10,0 W/m, Warm White 1800, Tappi + Molle per controsoffitto, Schermo opale 60, Anodica grigia • 0,32 m

Nevada

Cable outlet Uscita cavi



Scale/Scala 1:1

Warnings Avvertenze

The installation of the product, must be done as illustrated in the catalogue or inside the technical data-sheet that can be asked to the manufacturer. An installation performed differently from the one indicated may compromise the durability and characteristics of the product itself.

An installation performed differently from the one indicated may compromise the durability and characteristics of the product. Unsuitable cross-section / length of the cable can negatively affect the lighting power of the product. If Power supplies, even those with a plastic case, are located in spaces that are too small for their dimensions; they will be subjected to dissipation problems that will compromise their functionality. Silicones or resins subjected to temperature changes and used near the product, if not in accordance with the specifications issued by the manufacturer, they can seriously damage the LED component. The products can not be modified without any authorization by the manufacturer.

L'installazione del prodotto, dovrà eseguirsi come illustrato nel catalogo o nella documentazione tecnica richiedibile al produttore. Un'installazione eseguita diversamente da quella indicata, può compromettere la durata e le caratteristiche del prodotto.

Prima dell'installazione verificare la corretta sezione del cavo collegato tra LED e alimentatore. Sezione / lunghezza del cavo non congrui, possono alterare in negativo la luminosità del prodotto. Gli alimentatori, anche quelli con contenitore plastico, inseriti in spazi troppo piccoli, saranno soggetti a problemi di dissipazione che comprometteranno la loro funzionalità. Siliconi o resine soggetti a sbalzi di temperature e utilizzati in prossimità del prodotto, se non conformi alle specifiche rilasciate dal produttore possono danneggiare gravemente il componente LED. I prodotti non possono essere modificati senza autorizzazione da parte del produttore.