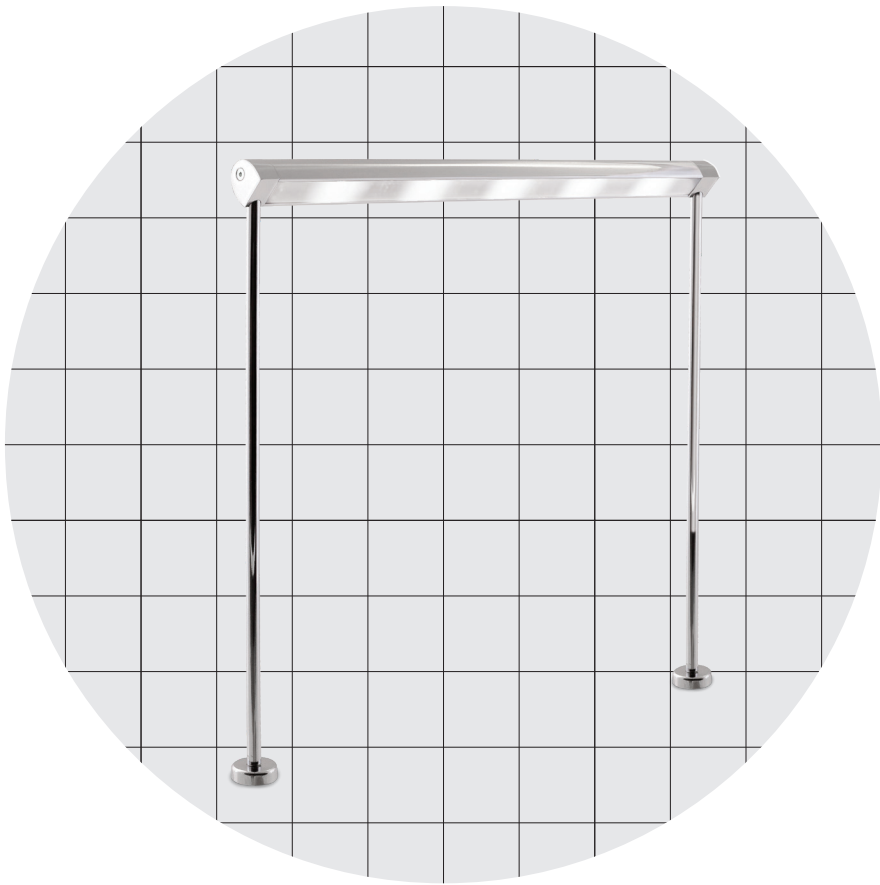
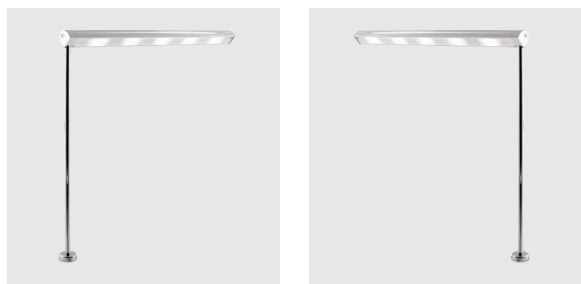





# Phoenix Bridge P5



# Phoenix Bridge P5



## Tige position Posizione asta

- A**  Lateral tige, on the right side.  
(L Max: 310 mm • 12,20 ")  
Asta laterale sul lato destro.  
(Lunghezza Max: 310 mm)
- B**  Lateral tige, on the left side.  
(L Max: 310 mm • 12,20 ")  
Asta laterale sul lato sinistro.  
(Lunghezza Max: 310 mm)
- C**  Double tige, on both sides.  
(L Max: 1000 mm • 39,37 ")  
Doppia asta su entrambi i lati.  
(Lunghezza Max: 1000 mm)

## Body Corpo

### Linear light fixed on vertical bars

Profilo lineare fissato su montanti

<b>Fastening</b> Fissaggio	Laying on plane + Nut	In appoggio + Dado
<b>Optics</b> Optica	Reflector 70° 120°	Riflettore 70° 120°
<b>Screen</b> Schermo	Transparent TR5 (Screening 5%) Opal OP20 (Screening 20%) Opal OP50 (Screening 50%)	Trasparente TR5 (Schermatura 5%) Opale OP20 (Scherm. 20%) Opale OP50 (Scherm. 50%)
<b>Wiring set</b> Cavo alimentazione	1500 mm • 59,06 "	1500 mm
<b>Custom size</b> Lunghezza ordinabile	Up to 500 mm • 19,69 "	Fino a 500 mm
<b>Finishing</b> Finitura	● Chromed	● Cromato

### Listings and marks

Certificazioni e marchi



### LED

LED



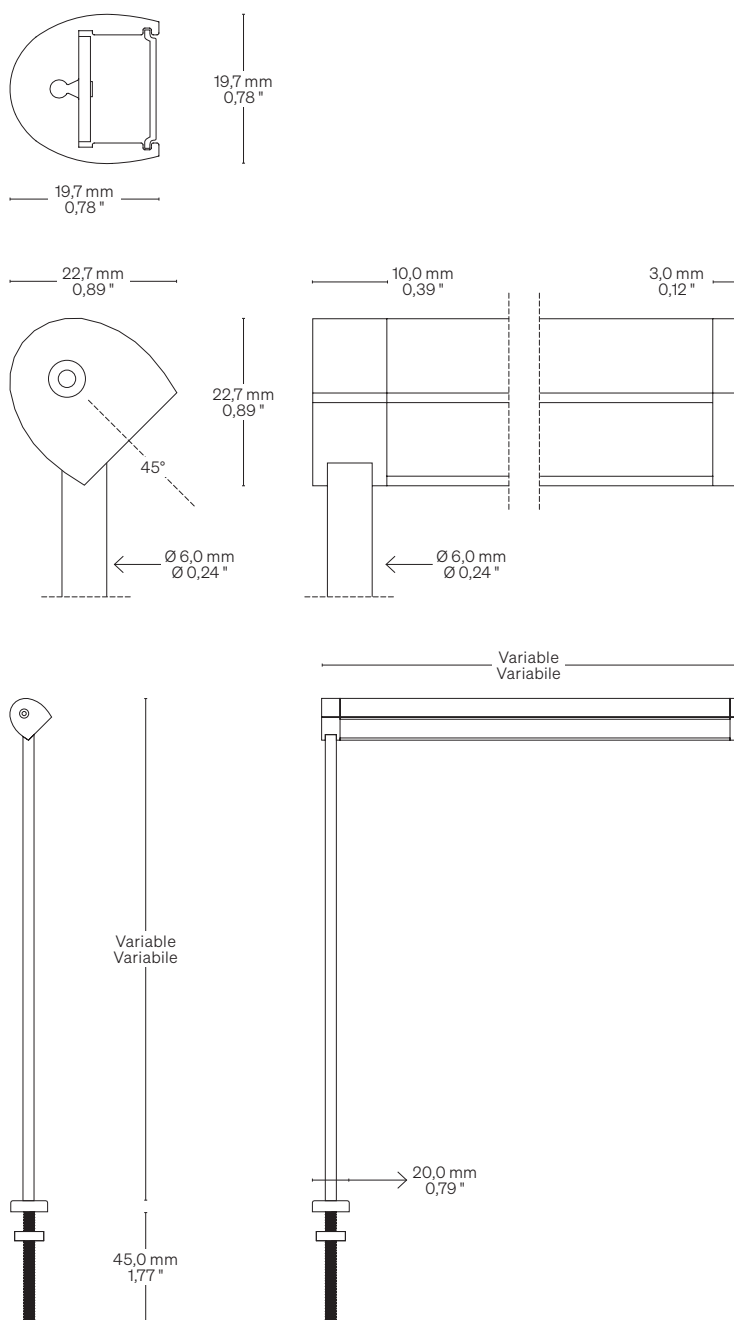
## Light Luce

<b>Pitch</b> Passo	↓ <b>P5</b> 55,5 mm • 16,9 "
<b>Light source</b> Sorgente luminosa	18 LED/m • 5 LED/ft
<b>Power consumption</b> Consumo energia	19,8 W/m • 6,0 W/ft (In series/In serie) V CC: 350 mA
<b>CCT K</b>	● 2700 K ● 3000 K ● 3500 K ● 4000 K ● 5000 K
Mixing on demand Miscelazione su richiesta	
<b>CRI</b> <b>R9</b> <b>Rf @ 3000 K</b> <b>Rg @ 3000 K</b> <b>MacAdam ellipse</b>	Min 90 Min 80 95 102 2
<b>Luminous flux</b> Flusso luminoso ● 3000 K	92 lm/W 1818 lm/m • 554 lm/ft
<b>Input voltage</b> Tensione di ingresso	24 V DC

# Phoenix Bridge P5

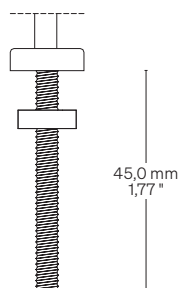
## Dimensions Dimensioni

Scale/Scala 1:1



## Fastening options Opzioni di fissaggio

Hole size: Ø 6,5 mm • Ø 0,26"  
Dimensione foro: Ø 6,5 mm



## Order code Codice ordine

<b>Basic code</b> Codice base	<b>PHB5</b>	Phoenix Bridge P5
<b>CCT K</b> CCT K	<b>WW27</b> <b>WW30</b> <b>NW35</b> <b>NW</b> <b>CW</b>	<ul style="list-style-type: none"> <li>● 2700 K</li> <li>● 3000 K</li> <li>● 3500 K</li> <li>● 4000 K</li> <li>● 5000 K</li> </ul>
<b>Tige position</b> Posizione asta	<b>A</b> <b>B</b> <b>C</b>	<ul style="list-style-type: none"> <li>Lateral tige, on the right side. Asta laterale sul lato destro</li> <li>Lateral tige, on the left side. Asta laterale sul lato sinistro</li> <li>Double tige, on both sides. Doppia asta</li> </ul>
<b>Optics</b> Ottica	<b>70</b> <b>120</b>	Reflector/Riflettore 70° 120°
<b>Screen</b> Schermo	<b>TR5</b> <b>OP20</b> <b>OP50</b>	Transparent/Trasparente 5 Opal/Opale 20 Opal/Opale 50
<b>Custom size</b> Lunghezza ordinabile	--	Specify the size Specificare la misura

## Order example Esempio ordine

- **PHB5 WW27 A 70 TR5 • 0,32**  
Phoenix Bridge P5, Warm White 2700,  
Lateral tige, on the right side,  
Reflector 70°, Transparent 5 • 0,32 m
- Phoenix Bridge P5, Warm White 2700,  
Asta laterale sul lato destro,  
Riflettore 70°, Trasparente 5 • 0,32 m

# Warnings Avvertenze

---

The installation of the product, must be done as illustrated in the catalogue or inside the technical data-sheet that can be asked to the manufacturer.

An installation performed differently from the one indicated may compromise the durability and characteristics of the product itself.

An installation performed differently from the one indicated may compromise the durability and characteristics of the product.

Unsuitable cross-section / length of the cable can negatively affect the lighting power of the product. If Power supplies, even those with a plastic case, are located in spaces that are too small for their dimensions; they will be subjected to dissipation problems that will compromise their functionality. Silicones or resins subjected to temperature changes and used near the product, if not in accordance with the specifications issued by the manufacturer, they can seriously damage the LED component. The products can not be modified without any authorization by the manufacturer.

---

L'installazione del prodotto, dovrà eseguirsi come illustrato nel catalogo o nella documentazione tecnica richiedibile al produttore. Un'installazione eseguita diversamente da quella indicata, può compromettere la durata e le caratteristiche del prodotto.

Prima dell'installazione verificare la corretta sezione del cavo collegato tra LED e alimentatore.

Sezione / lunghezza del cavo non congrui, possono alterare in negativo la luminosità del prodotto. Gli alimentatori, anche quelli con contenitore plastico, inseriti in spazi troppo piccoli, saranno soggetti a problemi di dissipazione che comprometteranno la loro funzionalità. Siliconi o resine soggetti a sbalzi di temperature e utilizzati in prossimità del prodotto, se non conformi alle specifiche rilasciate dal produttore possono danneggiare gravemente il componente LED. I prodotti non possono essere modificati senza autorizzazione da parte del produttore.