

Plano

144 LED/m • 44 LED/ft

10,0 W/m • 3,1 W/ft

168 LED/m • 52 LED/ft

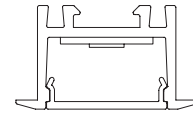
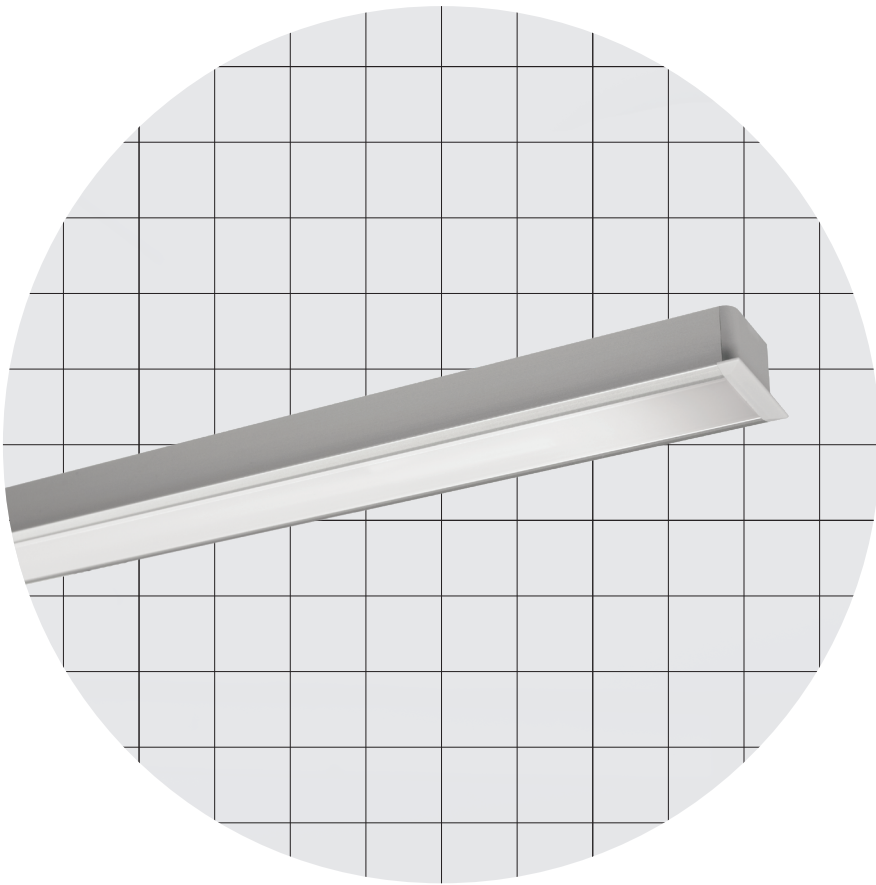
15,0 W/m • 4,6 W/ft

182 LED/m • 55 LED/ft

20,0 W/m • 6,1 W/ft

TW - 252 LED/m • 77 LED/ft Tunable White

20,0 W/m • 6,1 W/ft



24,0 × 14,0 mm
0,94 × 0,55 "

Plano



Sharp

Body Corpo

Recessed symmetrical linear profile

Profilo lineare simmetrico per incasso

Fastening Fissaggio	Caps + Plastic clips	Tappi + Clip in plastica
	Caps + Magnets	Tappi + Magneti

Screen Schermo	Opal OP30 (Screening 30%)	Opale OP30 (Scherm. 30%)
--------------------------	---------------------------	--------------------------

Wiring set Cavo alimentazione	2000 mm • 78,74 "	2000 mm
---	-------------------	---------

Custom size Lunghezza ordinabile	Up to 3000 mm • 118,10 "	Fino a 3000 mm
--	--------------------------	----------------

Finishing Finitura	<ul style="list-style-type: none"> ● Grey anodized (Standard) → On request other finishes ● Anodica grigia (Standard) → Su richiesta altre finiture
------------------------------	---

Listings and marks

Certificazioni e marchi



Where we produce

Dove produciamo

Made in Italy

LED (See page CRI)

LED (Vedi pagina CRI)



Light Luce

Light source Sorgente luminosa	144LED/m • 44 LED/ft	168LED/m • 52 LED/ft	182LED/m • 55 LED/ft	TW - 252LED/m • 77 LED/ft Tunable White
Power consumption Consumo energia	10,0 W/m • 3,1 W/ft	15,0 W/m • 4,6 W/ft	20,0 W/m • 6,1 W/ft	20,0 W/m • 6,1 W/ft
CCT K	<ul style="list-style-type: none"> <li style="margin-right: 5px;">● 1800 <li style="margin-right: 5px;">● 2500 <li style="margin-right: 5px;">● 3500 <li style="margin-right: 5px;">● 2000 <li style="margin-right: 5px;">● 2700 <li style="margin-right: 5px;">● 4000 <li style="margin-right: 5px;">● 2200 <li style="margin-right: 5px;">● 3000 <li style="margin-right: 5px;">● 5000 	<ul style="list-style-type: none"> <li style="margin-right: 5px;">● 1800 <li style="margin-right: 5px;">● 2500 <li style="margin-right: 5px;">● 3500 <li style="margin-right: 5px;">● 2000 <li style="margin-right: 5px;">● 2700 <li style="margin-right: 5px;">● 4000 <li style="margin-right: 5px;">● 2200 <li style="margin-right: 5px;">● 3000 <li style="margin-right: 5px;">● 5000 	<ul style="list-style-type: none"> <li style="margin-right: 5px;">● 1800 <li style="margin-right: 5px;">● 2500 <li style="margin-right: 5px;">● 3500 <li style="margin-right: 5px;">● 2000 <li style="margin-right: 5px;">● 2700 <li style="margin-right: 5px;">● 4000 <li style="margin-right: 5px;">● 2200 <li style="margin-right: 5px;">● 3000 <li style="margin-right: 5px;">● 5000 	● 2200 - 5700 K
CRI R9 Rf @ 3000 K Rg @ 3000 K MacAdam ellipse	Min 90 Min 50 92 100 3	Min 90 Min 50 92 100 3	Min 90 Min 50 92 100 3	Min 90 Min 50 92 100 3
Delivered lumen output Flusso luminoso emesso ● 3000 K	↓ OP30 – 94 lm/W 945 lm/m • 288 lm/ft	↓ OP30 – 102 lm/W 1532 lm/m • 467 lm/ft	↓ OP30 – 112 lm/W 2252 lm/m • 687 lm/ft	↓ OP30 – 58 lm/W 1155 lm/m • 352 lm/ft
Input voltage Tensione di ingresso	24 V DC	24 V DC	24 V DC	24 V DC

Plano

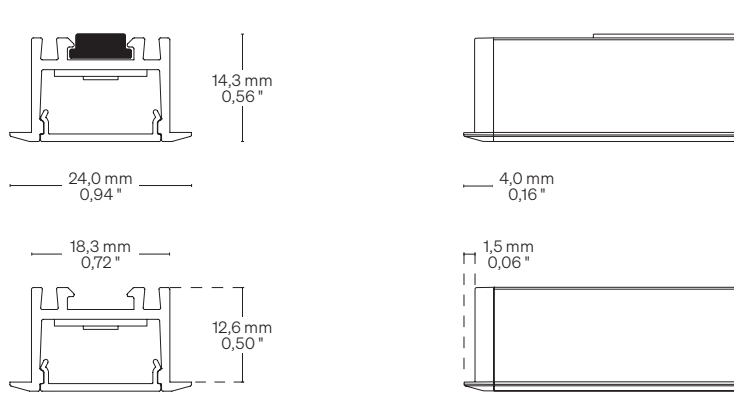
Dimensions Dimensioni

Scale/Scala 1:1

TA Caps + Plastic clips Tappi + Clip in plastica

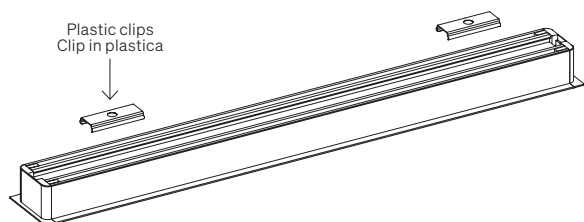


TAM Caps + Magnets Tappi + Magneti

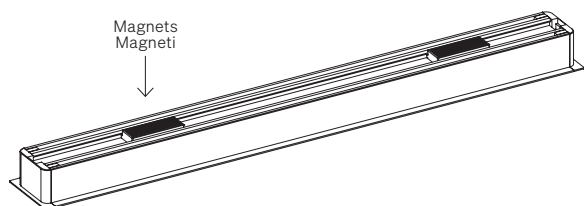


Fastening options Opzioni di fissaggio

TA Caps + Plastic clips Tappi + Clip in plastica



TAM Caps + Magnets Tappi + Magneti



Order code Codice ordine

Basic code Codice base

- **MPF144** Plano
144 LED/m • 44 LED/ft
10,0 W/m • 3,1 W/ft
- **MPF168** Plano
168 LED/m • 52 LED/ft
15,0 W/m • 4,6 W/ft
- **MPF182** Plano
182 LED/m • 55 LED/ft
20,0 W/m • 6,1 W/ft
- **MPF252** Plano
TW 252 LED/m • 77 LED/ft
● 2200 - 5700 K
20,0 W/m • 6,1 W/ft

CCT K CCT K

- **WW18** ● 1800 K
- **WW20** ● 2000 K
- **WW22** ● 2200 K
- **WW25** ● 2500 K
- **WW27** ● 2700 K
- **WW30** ● 3000 K
- **NW35** ● 3500 K
- **NW** ● 4000 K
- **CW** ● 5000 K

Fastening options Opzioni di fissaggio

- **TA** Caps + Plastic clips
Tappi + Clip in plastica
- **TAM** Caps + Magnets
Tappi + Magneti

Screen Schermo

- **OP30** Opal/Opale 30

Ordering length Lunghezza ordinabile

- -- → Specify the custom size or visit formulaluci.com, for standard length.
→ Specificare la misura custom oppure visitare il sito formulaluci.com, per le lunghezze standard.

Order example Esempio ordine

- **MPF144 WW18 TA OP30 • 0,32**
Plano, 144 LED/m • 44 LED/ft,
10,0 W/m • 3,1 W/ft, Warm White 1800,
Caps + Plastic clips,
Opal 30 screen • 0,32 m

Plano, 144 LED/m, 10,0 W/m,
Warm White 1800, Tappi + Clip in plastica,
Schermo opale 30 • 0,32 m

CRI Typical* CRI Tipici*

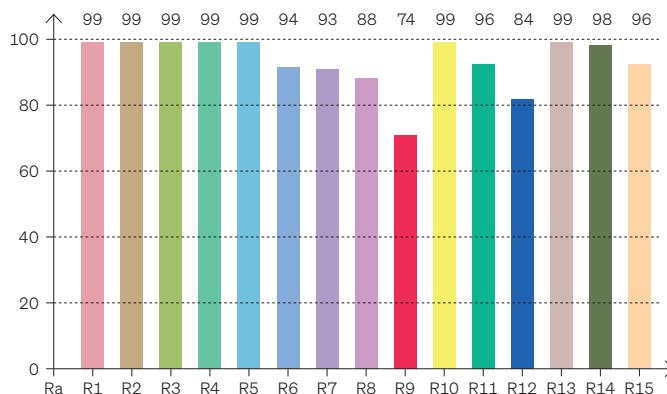


R9050 - H6 • 3SDCM

High Efficacy

● 3000 K

CRI: 94,5 (R1-R8)



* Values taken from sample measurements

* Valori presi da misurazioni a campione

CRI Values Valori CRI

CCTK: ● 3000 K

CRI	R1	R2	R3	R4	R5	R6	R7	R8	R9	R10	R11	R12	R13	R14	R15
94,4	99	99	99	99	99	94	93	88	74	99	96	84	99	98	96

Color Parameters Parametri del colore

Color Temperature	Color Render Index	Red Component	Color Fidelity	Color Gamut	Color Quality Scale	Color Coord. CIE 1931	Color Coord. CIE 1931	Color Coordinate	Color Coordinate	Color Deviation from Black Body
CCT K	CRI	CRI R9	TM30 Rf	TM30 Rg	CQS	X	Y	U	V	ΔUV
3042 K	96,2	74,4	92,2	100,5	92,9	0,441	0,399	0,255	0,347	-0,0009

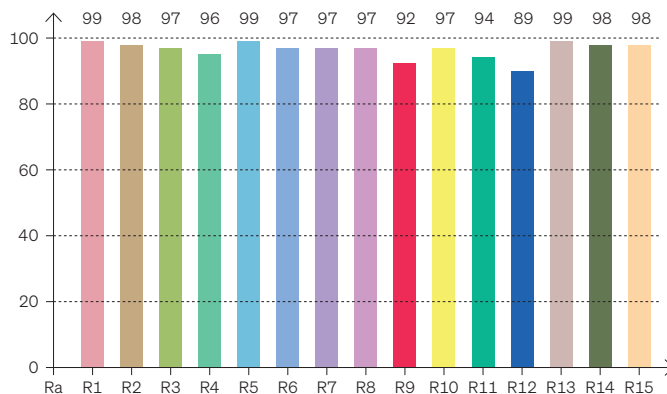


FULL SPECTRUM • 3SDCM

OPTISOLIS™

● 3000 K

CRI: 97,6 (R1-R8)



* Values taken from sample measurements

* Valori presi da misurazioni a campione

CRI Values Valori CRI

CCTK: ● 3000 K

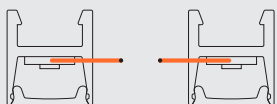
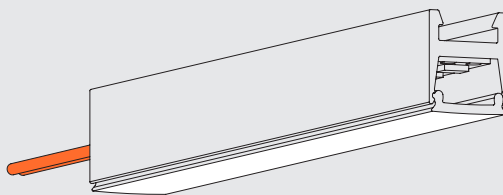
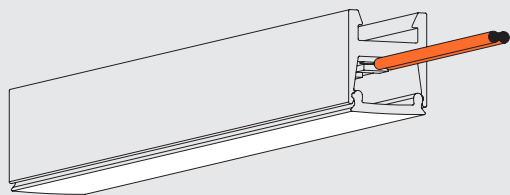
CRI	R1	R2	R3	R4	R5	R6	R7	R8	R9	R10	R11	R12	R13	R14	R15
97,6	99	98	97	96	99	97	97	97	92	97	94	89	99	98	98

Color Parameters Parametri del colore

Color Temperature	Color Render Index	Red Component	Color Fidelity	Color Gamut	Color Quality Scale	Color Coord. CIE 1931	Color Coord. CIE 1931	Color Coordinate	Color Coordinate	Color Deviation from Black Body
CCT K	CRI	CRI R9	TM30 Rf	TM30 Rg	CQS	X	Y	U	V	ΔUV
3491 K	97,6	92,2	95,2	102,7	96,5	0,404	0,386	0,237	0,339	-0,0019

Cable outlet Uscita cavi

Right side same to left side Lato destro e sinistro uguali



Warnings Avvertenze

The installation of the product, must be done as illustrated in the catalogue or inside the technical data-sheet that can be asked to the manufacturer. An installation performed differently from the one indicated may compromise the durability and characteristics of the product itself.

An installation performed differently from the one indicated may compromise the durability and characteristics of the product.

Unsuitable cross-section / length of the cable can negatively affect the lighting power of the product. If Power supplies, even those with a plastic case, are located in spaces that are too small for their dimensions; they will be subjected to dissipation problems that will compromise their functionality. Silicones or resins subjected to temperature changes and used near the product, if not in accordance with the specifications issued by the manufacturer, they can seriously damage the LED component. The products can not be modified without any authorization by the manufacturer.

L'installazione del prodotto, dovrà eseguirsi come illustrato nel catalogo o nella documentazione tecnica richiedibile al produttore. Un'installazione eseguita diversamente da quella indicata, può compromettere la durata e le caratteristiche del prodotto.

Prima dell'installazione verificare la corretta sezione del cavo collegato tra LED e alimentatore.

Sezione / lunghezza del cavo non congrui, possono alterare in negativo la luminosità del prodotto. Gli alimentatori, anche quelli con contenitore plastico, inseriti in spazi troppo piccoli, saranno soggetti a problemi di dissipazione che comprometteranno la loro funzionalità. Siliconi o resine soggetti a sbalzi di temperature e utilizzati in prossimità del prodotto, se non conformi alle specifiche rilasciate dal produttore possono danneggiare gravemente il componente LED. I prodotti non possono essere modificati senza autorizzazione da parte del produttore.