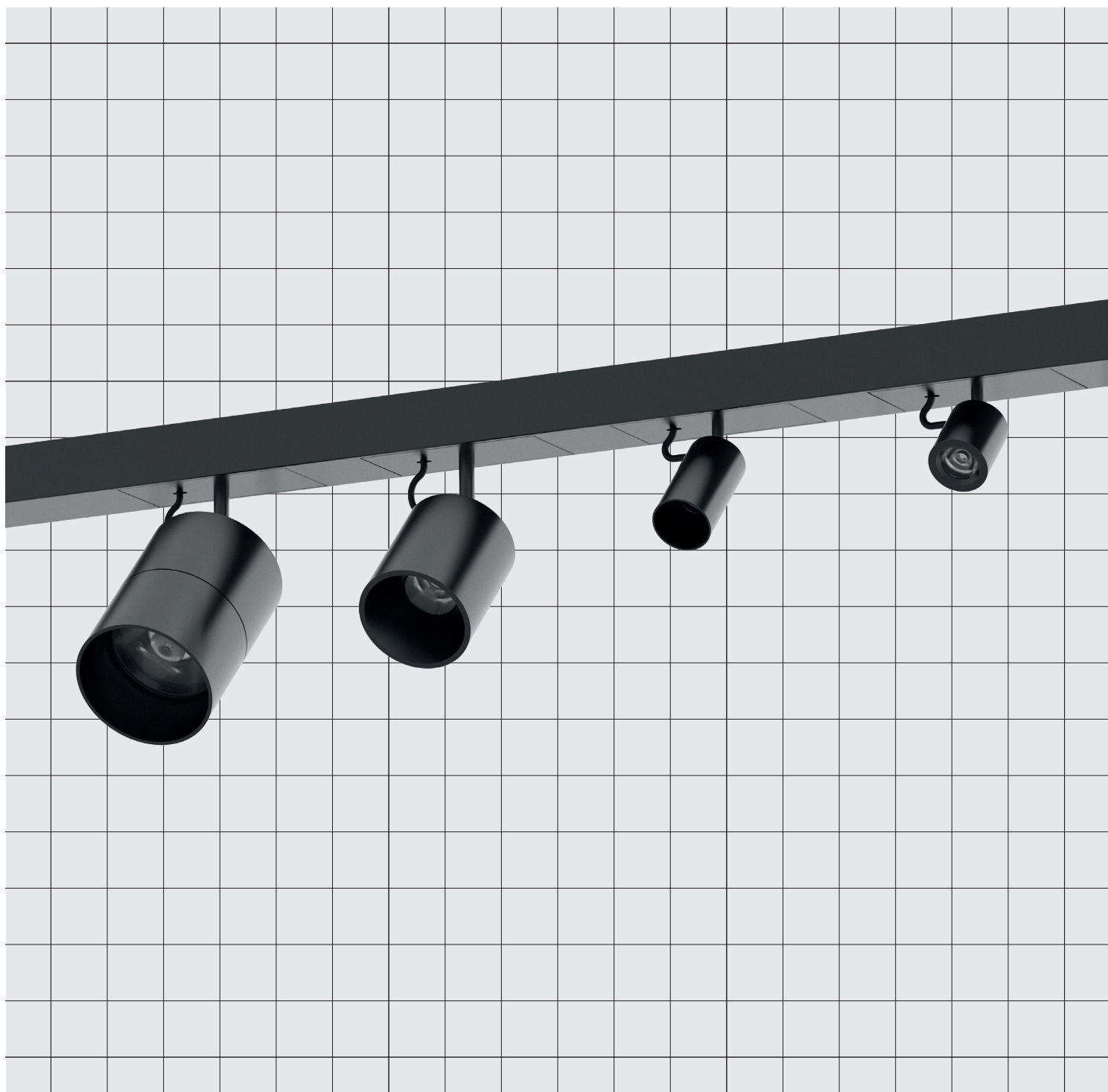


Play Magnets

Play Magnets

Play Short ⁰³ Play Small ⁰³ Play Medium ⁰⁵ Play Large ⁰⁷



Play Magnets

Prod. name Nome prod.	Product Prodotto	Size Dimensioni (mm • in)	Optics Ottica	Light source Sorg. lum.
Play Short		15,0 × 31,0 mm 0,59 × 1,22 " Ø 15,0 mm • 0,59 "	20° • 25° • 38° • 44° • 62°	1,3 W
Play Small		15,0 × 38,5 mm 0,59 × 1,52 " Ø 15,0 mm • 0,59 "	20° • 25° • 38° • 44° • 62°	1,3 W
Play Medium		29,0 × 59,0 mm 1,14 × 2,32 " Ø 29,0 mm • 1,14 "	16° • 18° • 30° • 47°	1,6 W
Play Large		36,0 × 74,0 mm 1,42 × 2,91 " Ø 36,0 mm • 1,42 "	14° • 20° • 32° • 52°	6,4 W

Play Short, Play Small



Body Corpo

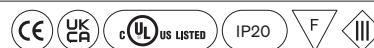
Adjustable spot with magnetic base for mini track

Spot orientabile con base magnetica per mini track

Fastening Fissaggio	With magnets on mini track	Con magneti su mini track
Optics Ottica	20° • 25° • 38° • 44° • 62°	20° • 25° • 38° • 44° • 62°
Finishing Finitura	● Black varnish (Standard) → On request other finishes ● Vernice nera (Standard) → Su richiesta altre finiture	

Listings and marks

Certificazioni e marchi



Where we produce

Dove produciamo

Made in Italy

LED (See page CRI)

LED (Vedi pagina CRI)

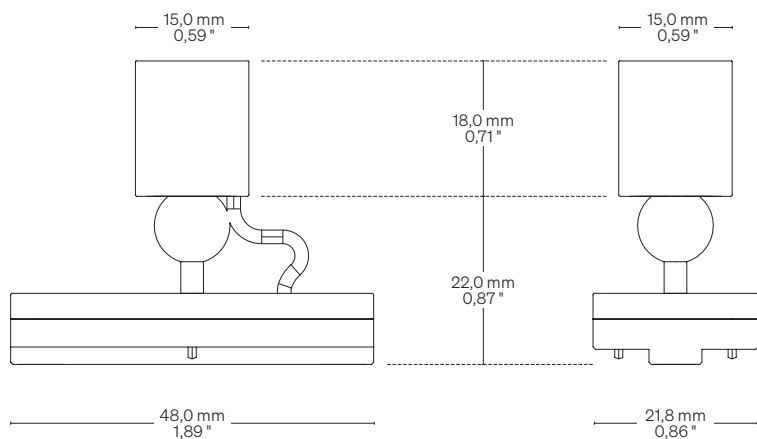


Light Luce

Light source Sorgente luminosa	LED 1,3 W
CCT K	● 2700 K ● 3000 K ● 3500 K ● 4000 K ● 5000 K
CRI R9 Rf @ 3000 K Rg @ 3000 K MacAdam ellipse	Min 90 Min 80 96 103 2
Delivered lumen output Flusso luminoso emesso ● 3000 K	80 lm @ 350 mA (Play Small) 91 lm @ 350 mA (Play Short)
Input voltage Tensione di ingresso	24 V DC

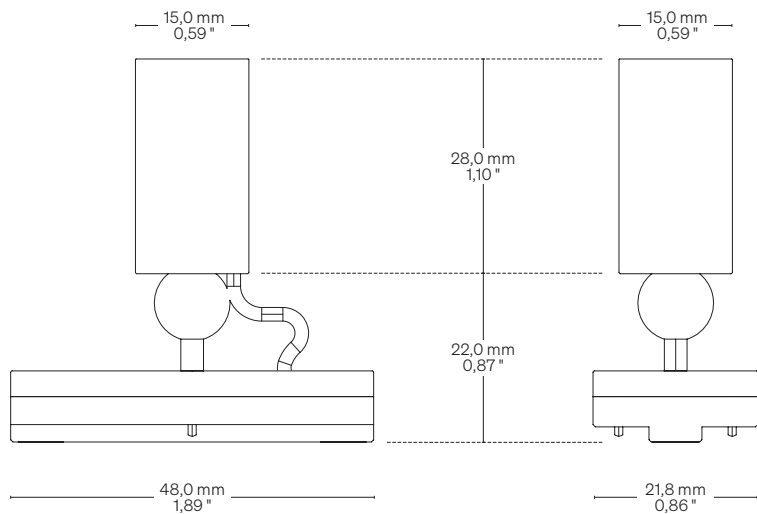
Play Short Dimensions Dimensioni Play Short

Scale/Scala 1:1

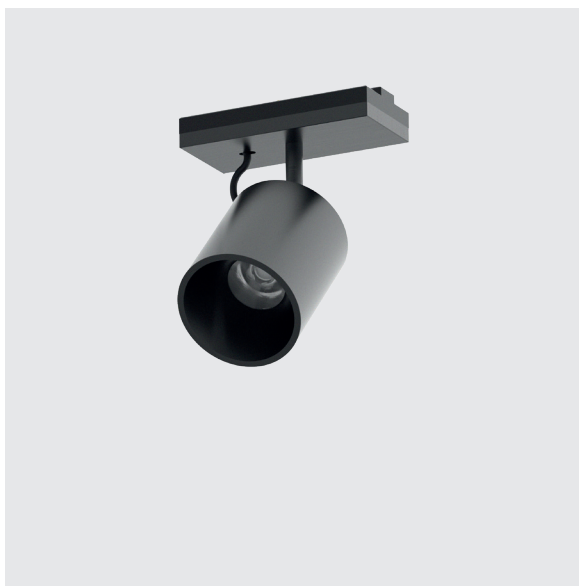


Play Small Dimensions Dimensioni Play Small

Scale/Scala 1:1



Play Medium



Body Corpo

Adjustable spot with magnetic base for mini track

Spot orientabile con base magnetica per mini track

Fastening Fissaggio	With magnets on mini track	Con magneti su mini track
-------------------------------	----------------------------	---------------------------

Optics Ottica	16° • 18° • 30° • 47°	16° • 18° • 30° • 47°
-------------------------	-----------------------	-----------------------

Finishing Finitura	● Black varnish (Standard) → On request other finishes ● Vernice nera (Standard) → Su richiesta altre finiture
------------------------------	-------------------------------------------------------------------------------------------------------------------------

Listings and marks
Certificazioni e marchi



Where we produce
Dove produciamo

Made in Italy

LED (See page CRI)
LED (Vedi pagina CRI)



Light Luce

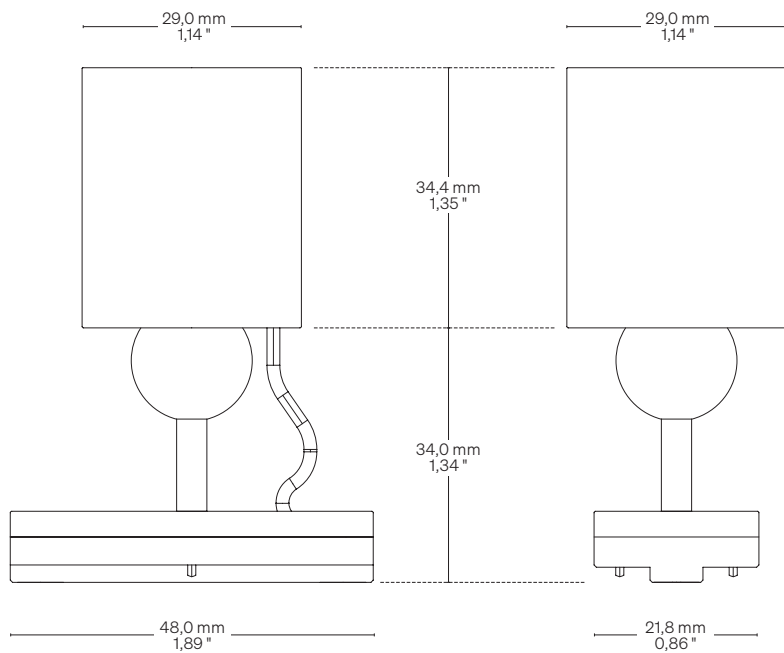
Light source Sorgente luminosa	LED 1,6 W
------------------------------------------	-----------

CCT K	● 2700 K ● 3000 K ● 3500 K ● 4000 K ● 5000 K
--------------	----------------------------------------------------------

CRI	Min 90
R9	Min 80
Rf @ 3000 K	96
Rg @ 3000 K	103
MacAdam ellipse	2

Delivered lumen output Flusso luminoso emesso ● 3000 K	130 lm @ 500 mA
---------------------------------------------------------------------	-----------------

Input voltage Tensione di ingresso	24 V DC
----------------------------------------------	---------



Play Large



Diffusing filter/
Filtro diffondente



Honeycomb

Body Corpo

Adjustable spot with magnetic base for mini track

Spot orientabile con base magnetica per mini track

Fastening Fissaggio	With magnets on mini track	Con magneti su mini track
-------------------------------	----------------------------	---------------------------

Optics Optica	14° • 20° • 32° • 52°	14° • 20° • 32° • 52°
-------------------------	-----------------------	-----------------------

Finishing Finitura	● Black varnish (Standard) → On request other finishes ● Vernice nera (Standard) → Su richiesta altre finiture
------------------------------	-------------------------------------------------------------------------------------------------------------------------

Accessories Accessori	Diffusing filter Honeycomb	Filtro diffondente Honeycomb
---------------------------------	-------------------------------	---------------------------------

Listings and marks
Certificazioni e marchi



Where we produce
Dove produciamo

Made in Italy

LED (See page CRI)
LED (Vedi pagina CRI)



Light Luce

Light source
Sorgente luminosa

LED 6,4 W

CCT K

- 2700 K
- 3000 K
- 3500 K
- 4000 K
- 5000 K

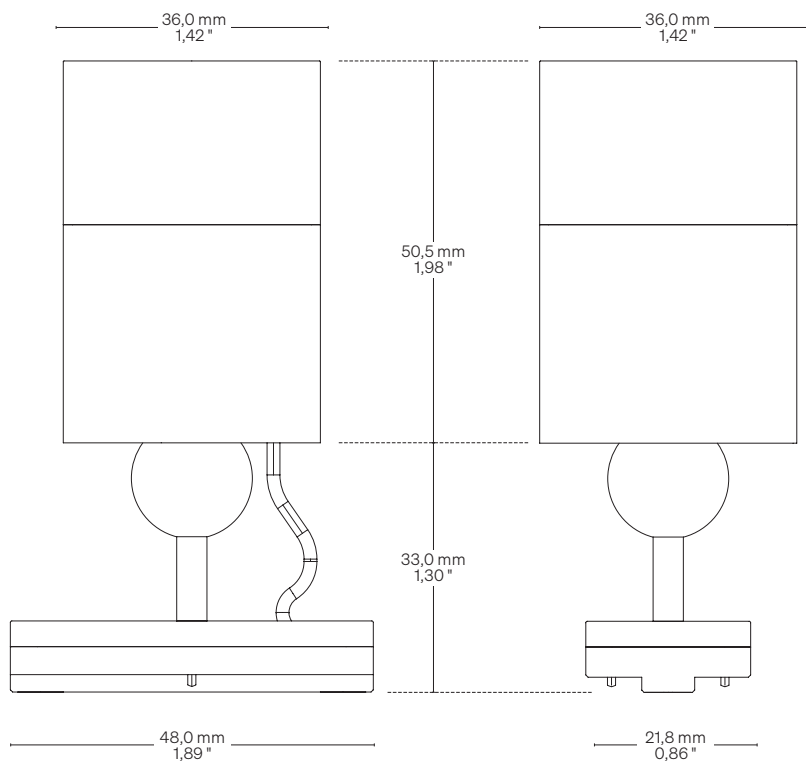
CRI
Min 90
R9
Min 80
Rf @ 3000 K
92
Rg @ 3000 K
100
MacAdam ellipse
2

Delivered lumen output
Flusso luminoso emesso
● 3000 K

510 lm @ 350 mA

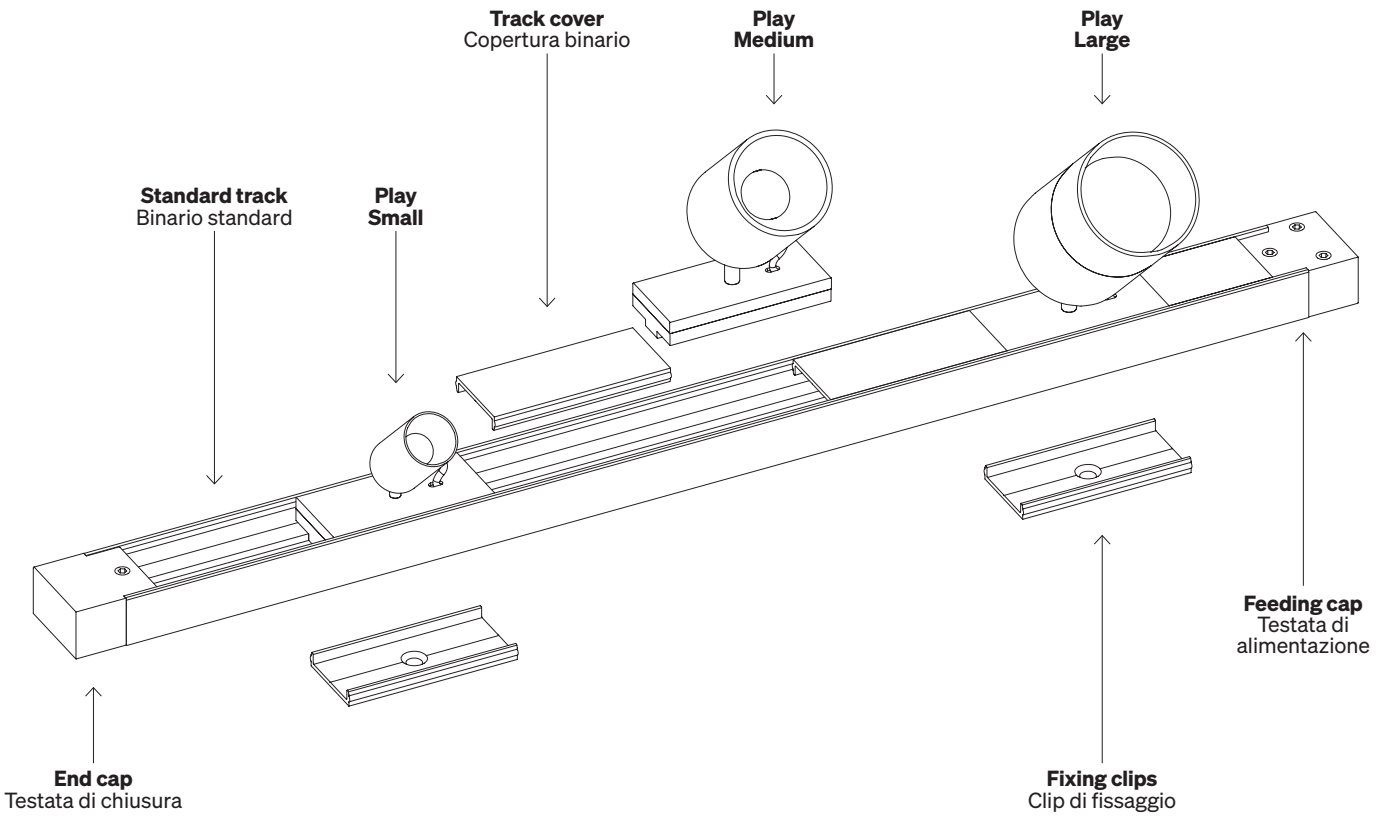
Input voltage
Tensione di ingresso

24 V DC



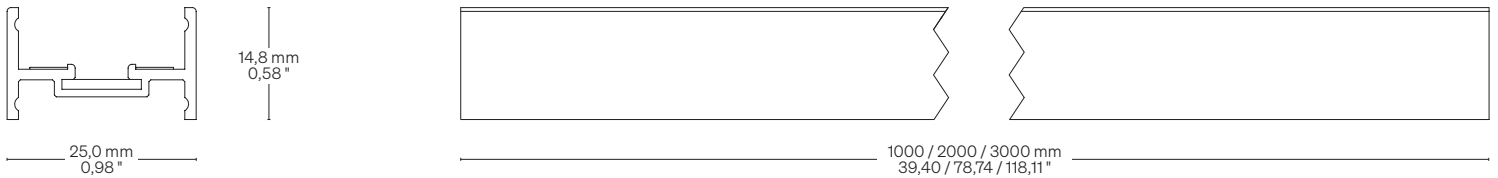
Play Magnets

Fastening options Opzioni di fissaggio



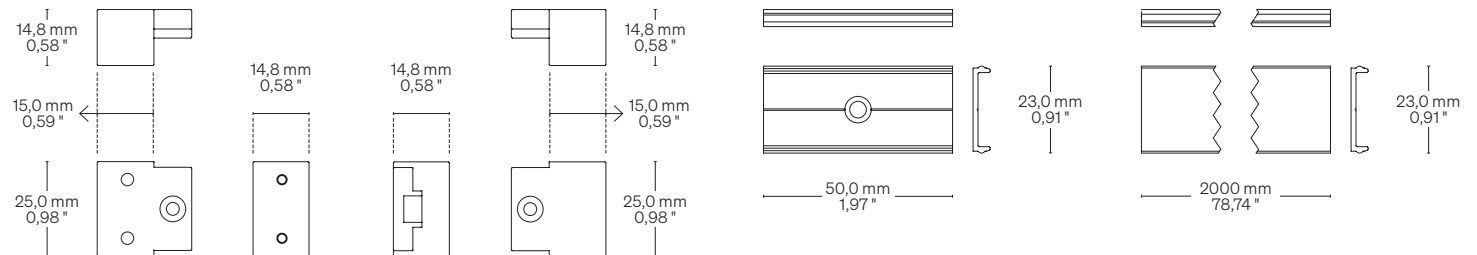
Standard track Binario standard

Scale/Scala 1:1



Component dimensions Dimensioni componenti

Scale/Scala 1:2



Feeding cap
Testata di alimentazione

End cap
Testata di chiusura

Fixing clips
Clip di fissaggio

Track cover
Copertura binario

Play Magnets

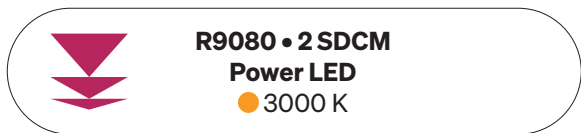
Order code Codice ordine	
Basic code Codice base	<ul style="list-style-type: none"> PTSH Play Short LED 1,3 W PTS Play Small LED 1,3 W
CCT K CCT K	<ul style="list-style-type: none"> WW27 2700 K WW30 3000 K NW35 3500 K NW 4000 K CW 5000 K
Optics Ottica	<ul style="list-style-type: none"> 20 20° 25 25° 38 38° 44 44° 62 62°
Order example Esempio ordine	<ul style="list-style-type: none"> PTSH WW27 20 Play Short, LED 1,3 W, Warm White 2700, 20° optic Play Short, LED 1,3 W, Warm White 2700, Ottica 20°

Order code Codice ordine	
Basic code Codice base	PTM Play Medium LED 1,6 W
CCT K CCT K	<ul style="list-style-type: none"> WW27 2700 K WW30 3000 K NW35 3500 K NW 4000 K CW 5000 K
Optics Ottica	<ul style="list-style-type: none"> 16 16° 18 18° 30 30° 47 47°
Order example Esempio ordine	<ul style="list-style-type: none"> PTM WW27 16 Play Medium, LED 1,6 W, Warm White 2700, 16° optic Play Medium, LED 1,6 W, Warm White 2700, Ottica 16°

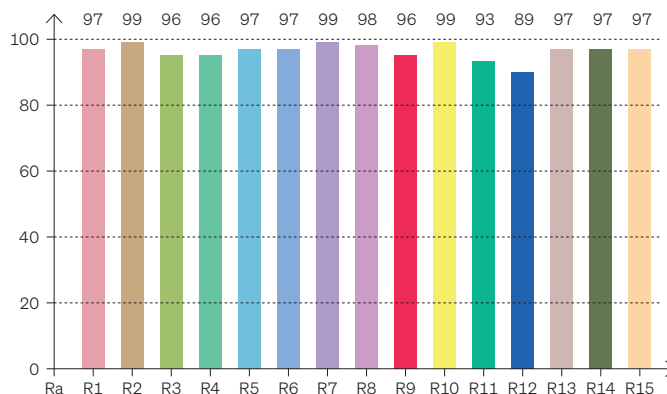
Order code Codice ordine	
Basic code Codice base	PTL Play Large LED 6,4 W
CCT K CCT K	<ul style="list-style-type: none"> WW27 2700 K WW30 3000 K NW35 3500 K NW 4000 K CW 5000 K
Optics Ottica	<ul style="list-style-type: none"> 14 14° 20 20° 32 32° 52 52°
Accessories Accessori	<ul style="list-style-type: none"> DF Diffusing filter/ Filtro diffondente HO Honeycomb
Order example Esempio ordine	<ul style="list-style-type: none"> PTL WW27 14 DF Play Large, LED 6,4 W, Warm White 2700, 14° optic, Diffusing filter Play Large, LED 6,4 W, Warm White 2700, Ottica 14°, Filtro diffondente

Order code Codice ordine	
Components Componenti	<ul style="list-style-type: none"> TRKN01 Standard track 1000 mm • 39,40 " Binario standard 1000 mm TRKN02 Standard track 2000 mm • 78,74 " Binario standard 2000 mm TRKN03 Standard track 3000 mm • 118,11 " Binario standard 3000 mm TRKNFC Feeding cap Testata di alimentazione TRKNEC End cap Testata di chiusura TRKNCL Fixing clips Clip di fissaggio TRKNCO Track cover 2000 mm • 78,74 " Copertura binario 2000 mm

CRI Typical* CRI Tipici*



CRI: 97,4 (R1-R8)



* Values taken from sample measurements
* Valori presi da misurazioni a campione

CRI Values Valori CRI

CCTK: ● 3000 K

CRI	R1	R2	R3	R4	R5	R6	R7	R8	R9	R10	R11	R12	R13	R14	R15
97,4	97	99	96	96	97	97	99	98	96	99	93	89	97	97	97

Color Parameters Parametri del colore

Color Temperature	Color Render Index	Red Component	Color Fidelity	Color Gamut	Color Quality Scale	Color Coord. CIE 1931	Color Coord. CIE 1931	Color Coordinate	Color Coordinate	Color Deviation from Black Body
CCT K	CRI	CRI R9	TM30 Rf	TM30 Rg	CQS	X	Y	U	V	ΔUV
3067 K	97,4	96,3	95,8	102,3	96,3	0,431	0,399	0,249	0,346	-0,0010

Warnings Avvertenze

The installation of the product, must be done as illustrated in the catalogue or inside the technical data-sheet that can be asked to the manufacturer.

An installation performed differently from the one indicated may compromise the durability and characteristics of the product itself.

An installation performed differently from the one indicated may compromise the durability and characteristics of the product.

Unsuitable cross-section / length of the cable can negatively affect the lighting power of the product. If Power supplies, even those with a plastic case, are located in spaces that are too small for their dimensions; they will be subjected to dissipation problems that will compromise their functionality. Silicones or resins subjected to temperature changes and used near the product, if not in accordance with the specifications issued by the manufacturer, they can seriously damage the LED component. The products can not be modified without any authorization by the manufacturer.

L'installazione del prodotto, dovrà eseguirsi come illustrato nel catalogo o nella documentazione tecnica richiedibile al produttore. Un'installazione eseguita diversamente da quella indicata, può compromettere la durata e le caratteristiche del prodotto.

Prima dell'installazione verificare la corretta sezione del cavo collegato tra LED e alimentatore.

Sezione / lunghezza del cavo non congrui, possono alterare in negativo la luminosità del prodotto. Gli alimentatori, anche quelli con contenitore plastico, inseriti in spazi troppo piccoli, saranno soggetti a problemi di dissipazione che comprometteranno la loro funzionalità. Siliconi o resine soggetti a sbalzi di temperature e utilizzati in prossimità del prodotto, se non conformi alle specifiche rilasciate dal produttore possono danneggiare gravemente il componente LED. I prodotti non possono essere modificati senza autorizzazione da parte del produttore.