

Play Recessed



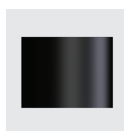
Play Recessed



Diffusing filter



Honeycomb



Snooter 26.5

Body Corpo

Adjustable aluminum spot

Spot in alluminio orientabile

Fastening Fissaggio	Pressure	A pressione
Optics Optica	14° • 20° • 32° • 52°	14° • 20° • 32° • 52°
Wiring set Cavo alimentazione	1500 mm • 59,06 "	1500 mm
Finishing Finitura	● Black anodized	● Anodica nera

Listings and marks

Certificazioni e marchi



LED
LED



Light Luce


Light source Sorgente luminosa	LED ↓ Series/In serie V CC: 6,0 W @ 500mA	LED ↓ Parallel/In parallelo V DC: 6,2 W	6,0 W - TW - Tunable White
CCT K	● 2700 K ● 3000 K ● 3500 K ● 4000 K ● 5000 K	● 2700 K ● 3000 K ● 3500 K ● 4000 K ● 5000 K	● 2700 - 5700 K
CRI R9 Rf @ 3000 K Rg @ 3000 K MacAdam ellipse	Min 90 Min 80 92 100 2	Min 90 Min 80 92 100 2	Min 90 Min 80 92 100 2
Luminous flux Flusso luminoso ● 3000 K	560 lm @ 500mA	560 lm @ 500mA	250 lm @ 500mA - 2700 K 320 lm @ 500mA - 5000 K
Input voltage/current Tensione/Corrente di ingresso	12 V CC @ 500mA	24 V DC	12 V CC @ 500mA

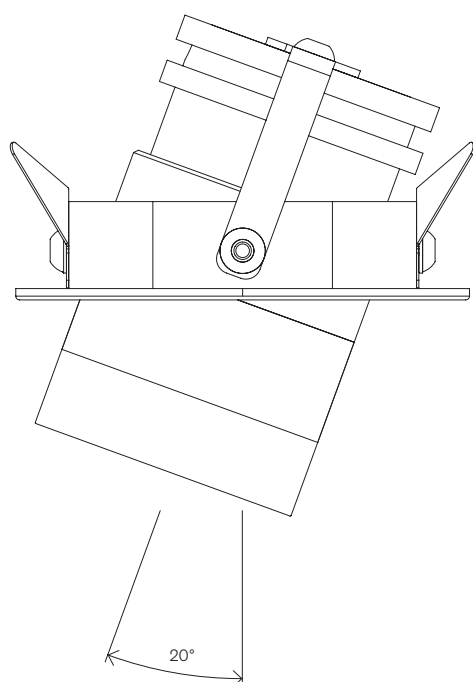
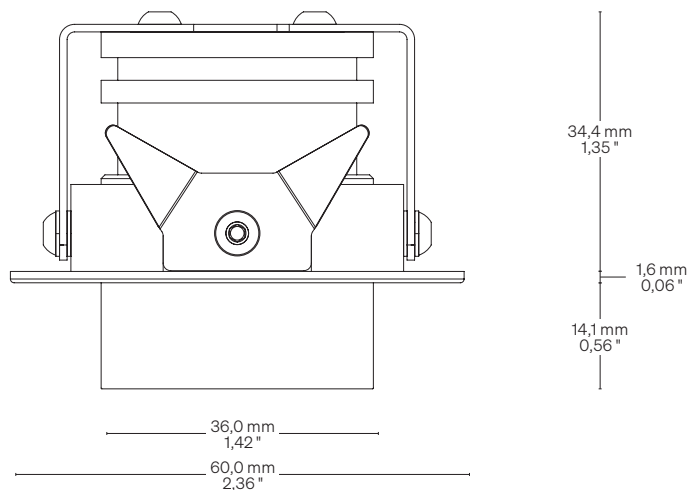
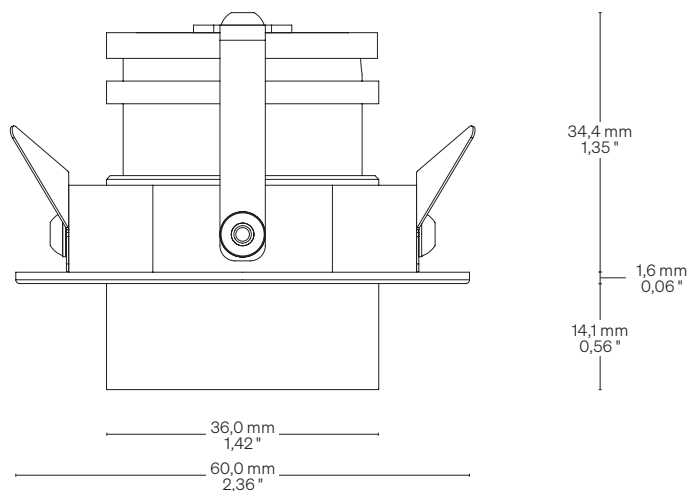
Play Recessed

Dimensions Dimensioni

Scale/Scala 1:1

P Pressure
A pressione

 Hole size: $\varnothing 52,0 \text{ mm} \cdot \varnothing 2,05 \text{ ''}$
Dimensione foro: $\varnothing 52,0 \text{ mm}$



Order code Codice ordine

Basic code Codice base	PRL	Play Recessed
CCT K CCT K	WW27 WW30 NW35 NW CW TW	<ul style="list-style-type: none"> ● 2700 K ● 3000 K ● 3500 K ● 4000 K ● 5000 K ● 2700 - 5700 K
Optics Optica	14 20 32 52	<ul style="list-style-type: none"> 14° 20° 32° 52°
Accessories Accessori	DF HO SN	<ul style="list-style-type: none"> Diffusing filter/ Filtro diffondente Honeycomb Snooter
Accessories Accessori	DRPWM DRDC	<ul style="list-style-type: none"> Converter 24 V DC/ Convertitore 24 V DC Converter 24 V DC Potential different dimmer/ Convertitore 24 V DC Dimmerabile in tensione
Order example Esempio ordine	PRL WW27 14 DF DRPWM	
	Play Recessed, Warm White 2700, 14° Optics, Diffusing filter, Converter 24 V DC	
	Play Recessed, Warm White 2700, Optica 14°, Filtro diffondente, Convertitore 24 V DC	

Warnings Avvertenze

The installation of the product, must be done as illustrated in the catalogue or inside the technical data-sheet that can be asked to the manufacturer.

An installation performed differently from the one indicated may compromise the durability and characteristics of the product itself.

An installation performed differently from the one indicated may compromise the durability and characteristics of the product.

Unsuitable cross-section / length of the cable can negatively affect the lighting power of the product. If Power supplies, even those with a plastic case, are located in spaces that are too small for their dimensions; they will be subjected to dissipation problems that will compromise their functionality. Silicones or resins subjected to temperature changes and used near the product, if not in accordance with the specifications issued by the manufacturer, they can seriously damage the LED component. The products can not be modified without any authorization by the manufacturer.

L'installazione del prodotto, dovrà eseguirsi come illustrato nel catalogo o nella documentazione tecnica richiedibile al produttore. Un'installazione eseguita diversamente da quella indicata, può compromettere la durata e le caratteristiche del prodotto.

Prima dell'installazione verificare la corretta sezione del cavo collegato tra LED e alimentatore.

Sezione / lunghezza del cavo non congrui, possono alterare in negativo la luminosità del prodotto. Gli alimentatori, anche quelli con contenitore plastico, inseriti in spazi troppo piccoli, saranno soggetti a problemi di dissipazione che comprometteranno la loro funzionalità. Siliconi o resine soggetti a sbalzi di temperature e utilizzati in prossimità del prodotto, se non conformi alle specifiche rilasciate dal produttore possono danneggiare gravemente il componente LED. I prodotti non possono essere modificati senza autorizzazione da parte del produttore.