

Play Surface



Play Surface



Body Corpo

Adjustable aluminium spot

Spot in alluminio orientabile

Fastening Fissaggio	With magnets	Con magneti
Optics Optica	14° • 20° • 32° • 52°	14° • 20° • 32° • 52°
Wiring set Cavo alimentazione	1500 mm • 59,06 "	1500 mm
Finishing Finitura	● Black varnish	● Vernice nera

Listings and marks

Certificazioni e marchi

LED

LED



Diffusing filter



Honeycomb



Snooter 26.5

Light Luce

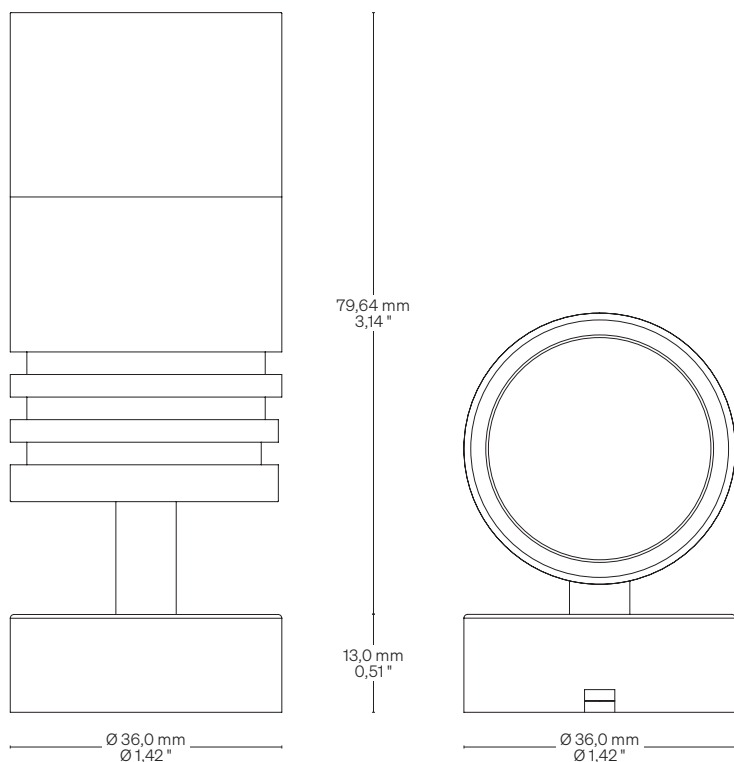
Light source Sorgente luminosa	LED ↓ Series/In serie V CC: 6,0 W @ 500mA	LED ↓ Parallel/In parallelo V DC: 6,2 W	6,0 W - TW - Tunable White
CCT K	● 2700 K ● 3000 K ● 3500 K ● 4000 K ● 5000 K	● 2700 K ● 3000 K ● 3500 K ● 4000 K ● 5000 K	● 2700 - 5700 K
CRI R9 Rf @ 3000 K Rg @ 3000 K MacAdam ellipse	Min 90 Min 80 92 100 2	Min 90 Min 80 92 100 2	Min 90 Min 80 92 100 2
Luminous flux Flusso luminoso ● 3000 K	560 lm @ 500mA	560 lm @ 500mA	250 lm @ 500mA - 2700 K 320 lm @ 500mA - 5000 K
Input voltage/current Tensione/Corrente di ingresso	12 V CC @ 500mA	24 V DC	12 V CC @ 500mA

Play Surface

Dimensions Dimensioni

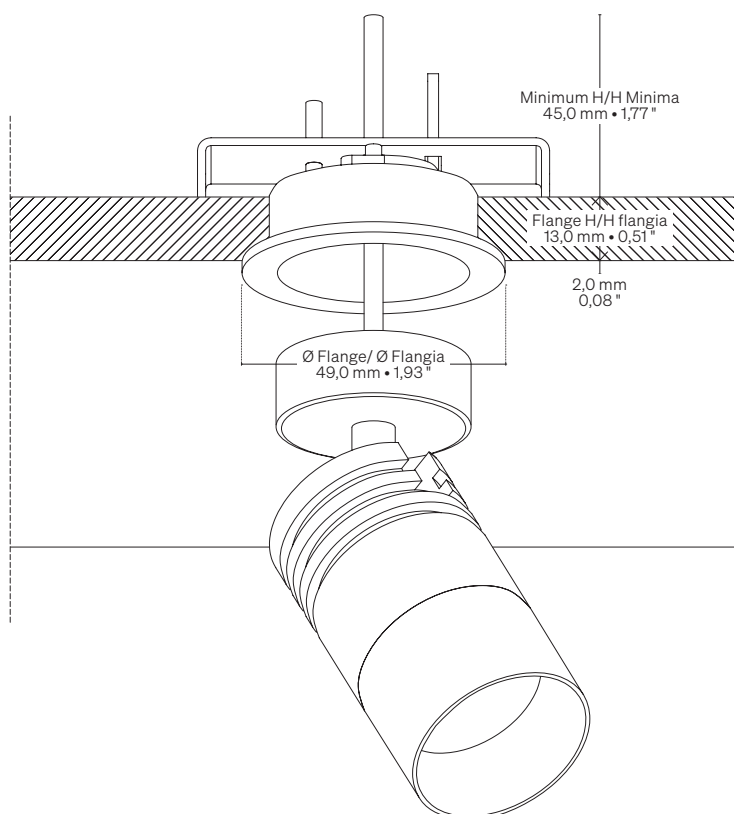
Scale/Scala 1:1

- M** With magnets inside the base
Con magneti all'interno della base



Accessories Accessori

- P** Pressure
A pressione
-  Hole size: $\varnothing 40,0$ mm • $\varnothing 1,57$ inches
Dimensione foro: $\varnothing 40,0$ mm



Play Surface

Warnings Avvertenze

Order code Codice ordine	
Basic code Codice base	• PSL Play Surface
CCT K CCT K	• WW27 ● 2700 K WW30 ● 3000 K NW35 ● 3500 K NW ● 4000 K CW ● 5000 K TW ● 2700 - 5700 K
Optics Ottica	• 14 14° 20 20° 32 32° 52 52°
Accessories Accessori	• DF Diffusing filter/ Filtro diffondente HO Honeycomb SN Snooter FL Flange/Flangia
Accessories Accessori	• DRPWM Converter 24 V DC/ Convertitore 24 V DC DRDC Converter 24 V DC Potential different dimmer/ Convertitore 24 V DC Dimmerabile in tensione
Order example Esempio ordine	• PSL WW27 14 DF DRPWM Play Surface, Warm White 2700, 14° Optic, Diffusing filter, Converter 24 V DC Play Surface, Warm White 2700, Ottica 14°, Filtro diffondente, Convertitore 24 V DC

The installation of the product, must be done as illustrated in the catalogue or inside the technical data-sheet that can be asked to the manufacturer. An installation performed differently from the one indicated may compromise the durability and characteristics of the product itself.

An installation performed differently from the one indicated may compromise the durability and characteristics of the product.

Unsuitable cross-section / length of the cable can negatively affect the lighting power of the product. If Power supplies, even those with a plastic case, are located in spaces that are too small for their dimensions; they will be subjected to dissipation problems that will compromise their functionality. Silicones or resins subjected to temperature changes and used near the product, if not in accordance with the specifications issued by the manufacturer, they can seriously damage the LED component. The products can not be modified without any authorization by the manufacturer.

L'installazione del prodotto, dovrà eseguirsi come illustrato nel catalogo o nella documentazione tecnica richiedibile al produttore. Un'installazione eseguita diversamente da quella indicata, può compromettere la durata e le caratteristiche del prodotto.

Prima dell'installazione verificare la corretta sezione del cavo collegato tra LED e alimentatore.

Sezione / lunghezza del cavo non congrui, possono alterare in negativo la luminosità del prodotto. Gli alimentatori, anche quelli con contenitore plastico, inseriti in spazi troppo piccoli, saranno soggetti a problemi di dissipazione che comprometteranno la loro funzionalità. Siliconi o resine soggetti a sbalzi di temperature e utilizzati in prossimità del prodotto, se non conformi alle specifiche rilasciate dal produttore possono danneggiare gravemente il componente LED. I prodotti non possono essere modificati senza autorizzazione da parte del produttore.