

Play Surface



Play Surface



Body Corpo

Adjustable aluminium spot

Spot in alluminio orientabile

Optics 14° • 20° • 32° • 52° 14° • 20° • 32° • 52°
 Ottica

Wiring set 1500 mm • 59,06 " 1500 mm
 Cavo alimentazione

Finishing ○ White varnish
 Finitura ○ Vernice bianca
 ● Black varnish
 ● Vernice nera

Listings and marks
 Certificazioni e marchi



Where we produce

Dove produciamo

Made in Italy

LED (See page CRI)
 LED (Vedi pagina CRI)



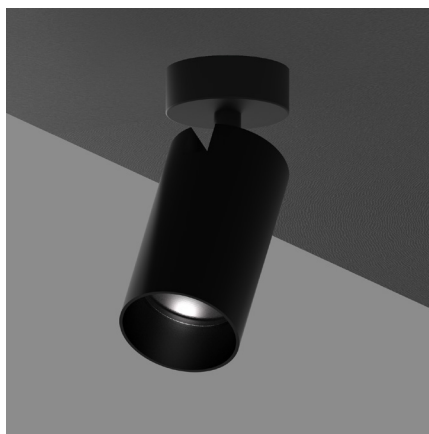
Diffusing filter



Honeycomb

Fastening options Opzioni di fissaggio

M



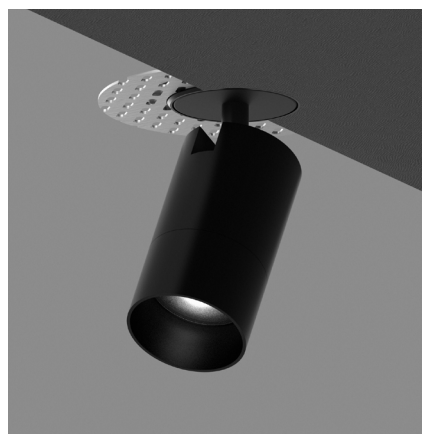
With magnets inside the base
 Con magneti all'interno della base

PSLTRIM



Magnets + Flange trim
 Magneti + Flangia trim

PSLTRIMLESS



Magnets + Flange trimless
 Magneti + Flangia trimless

Play Surface

Light Luce

Light source Sorgente luminosa	LED ↓ Series/In serie V CC: 6,0 W @ 500mA	LED ↓ Parallel/In parallelo V DC: 6,4 W	6,0 W - TW - Tunable White
CCT K	<ul style="list-style-type: none"> ● 2700 K ● 3000 K ● 3500 K ● 4000 K ● 5000 K 	<ul style="list-style-type: none"> ● 2700 K ● 3000 K ● 3500 K ● 4000 K ● 5000 K 	● 2700 - 5700 K
CRI R9 Rf @ 3000 K Rg @ 3000 K MacAdam ellipse	Min 90 Min 80 92 100 2	Min 90 Min 80 92 100 2	Min 90 Min 80 92 100 2
Delivered lumen output Flusso luminoso emesso ● 3000 K	510 lm @ 500mA	510 lm @ 500mA	250 lm @ 500mA - 2700 K 320 lm @ 500mA - 5000 K
Input voltage/current Tensione/Corrente di ingresso	12 V CC @ 500mA	24 V DC	12 V CC @ 500mA

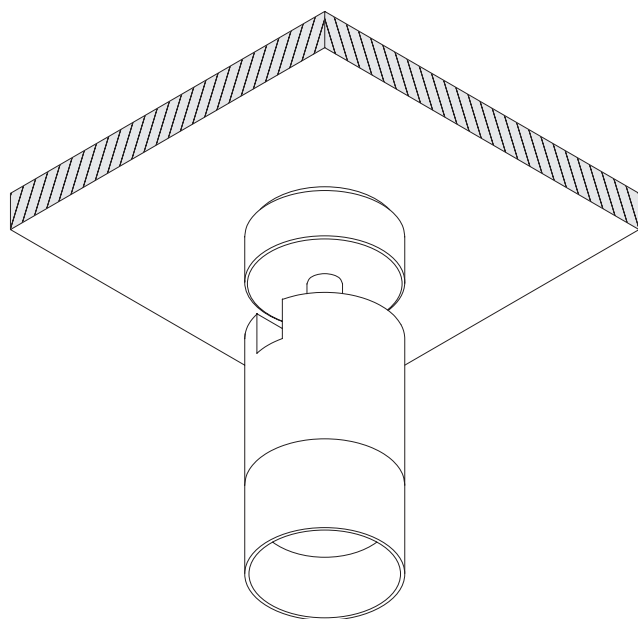
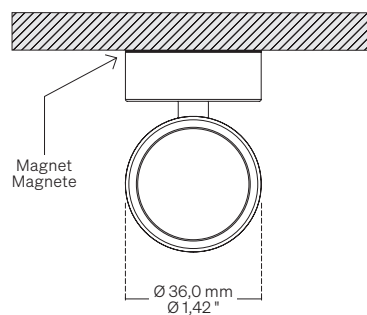
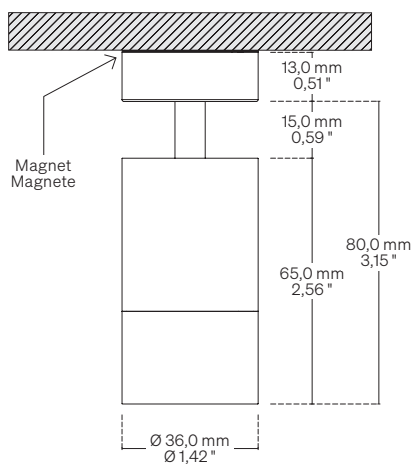
Play Surface

Dimensions Dimensioni

Scale/Scala 1:2

M

With magnets inside the base
Con magneti all'interno della base



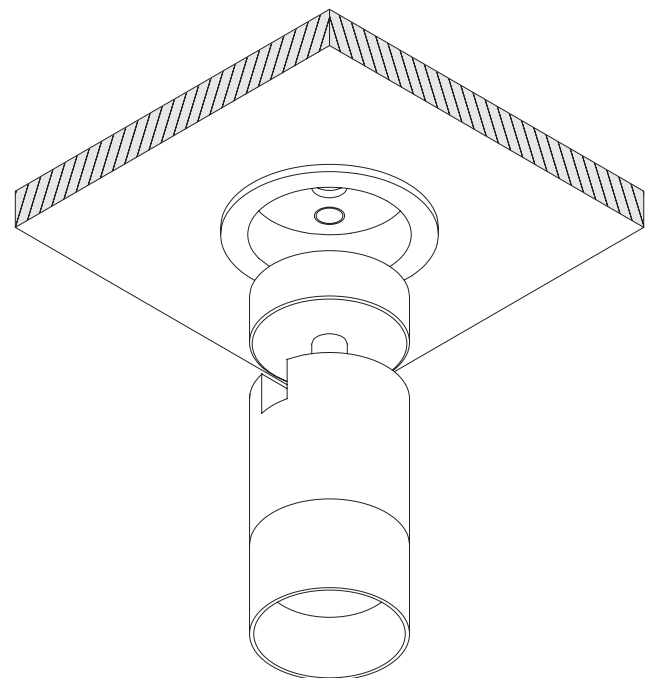
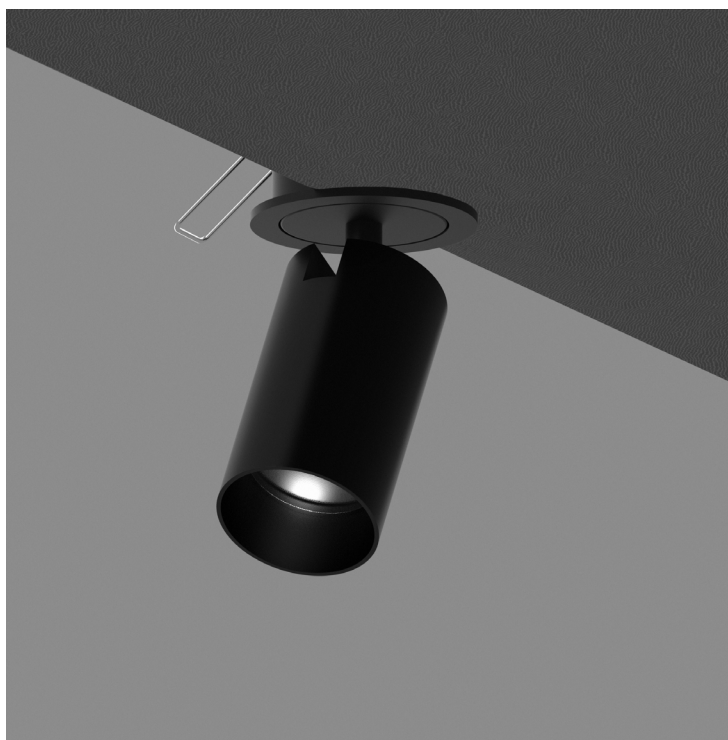
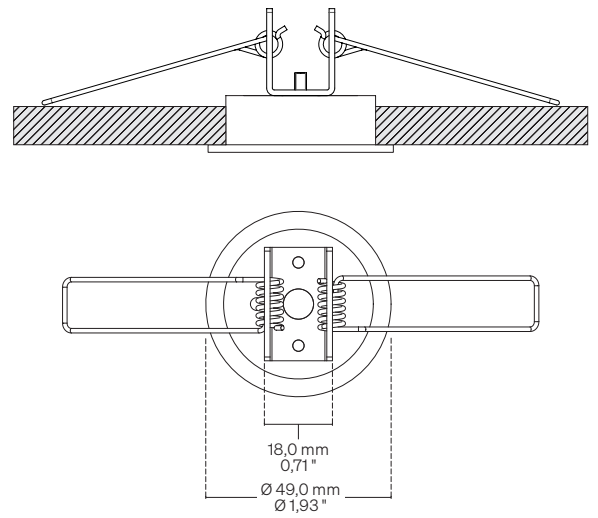
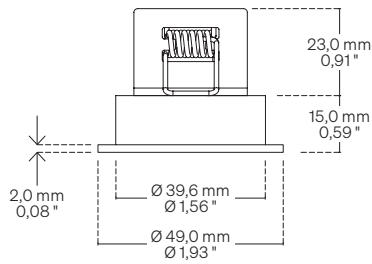
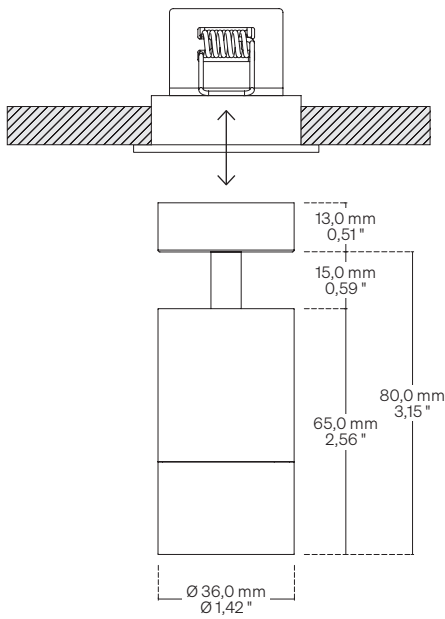
Play Surface

Dimensions Dimensioni

Scale/Scala 1:2

PSLTRIM

Magnets + Flange trim
Magneti + Flangia trim



Hole size: $\varnothing 39,6 \text{ mm} \cdot \varnothing 1,56 \text{ ''}$
Dimensione foro: $\varnothing 39,6 \text{ mm}$

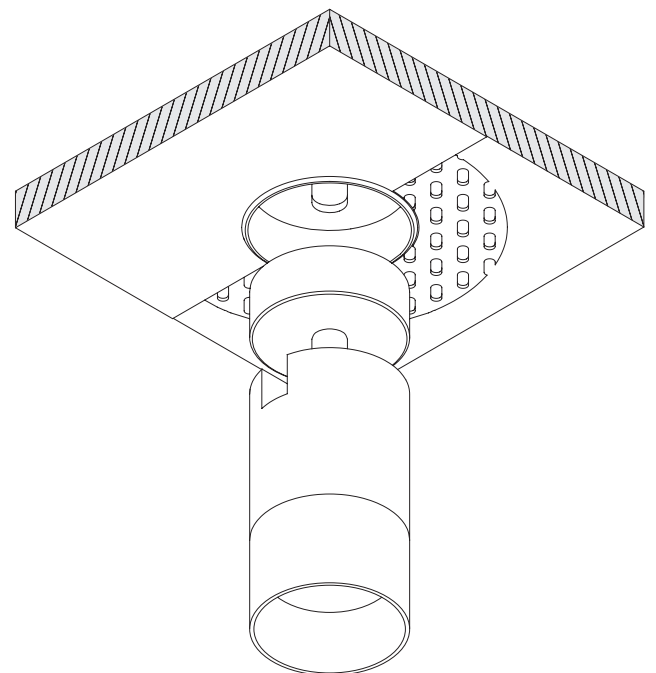
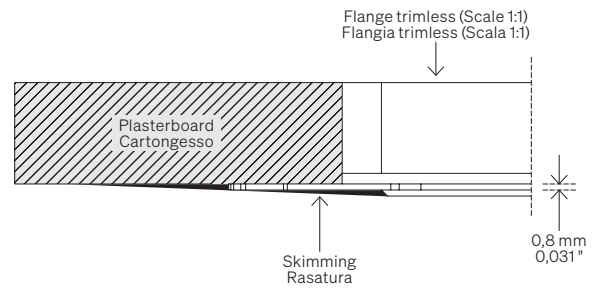
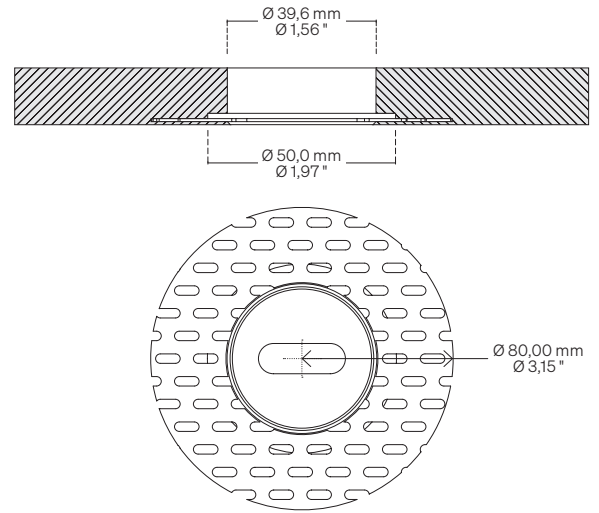
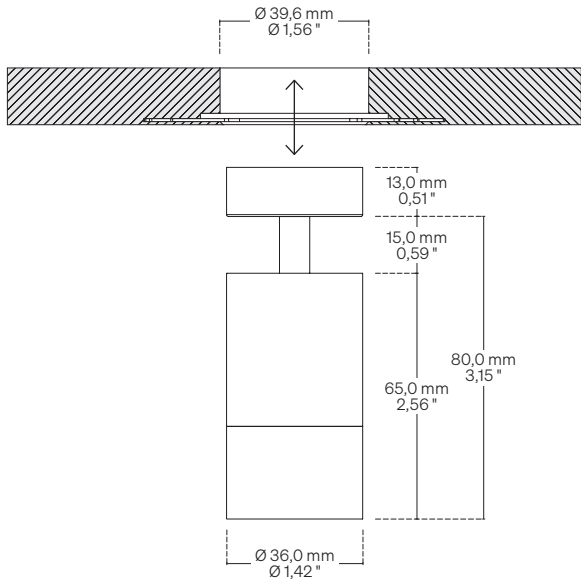
Play Surface


Dimensions Dimensioni

Scale/Scala 1:2

PSLTRIMLESS

Magnets + Flange trimless
Magneti + Flangia trimless

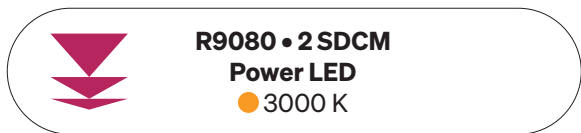


 Hole size: $\varnothing 39,6 \text{ mm} \cdot \varnothing 1,56 \text{ ''}$
Dimensione foro: $\varnothing 39,6 \text{ mm}$

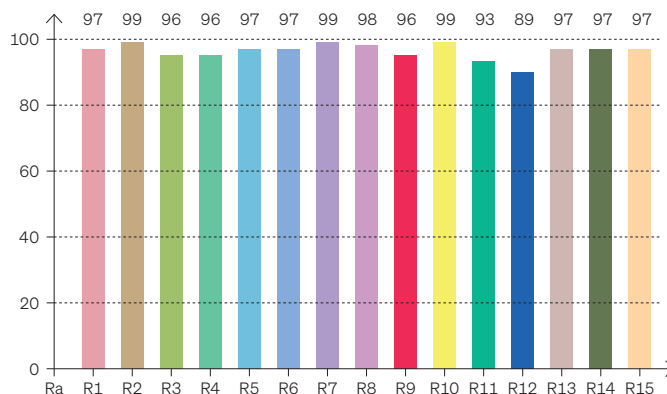
Play Surface

Order code Codice ordine	
Basic code Codice base	• PSL Play Surface
CCT K CCT K	• 27 ● 2700 K 30 ● 3000 K 35 ● 3500 K 40 ● 4000 K 50 ● 5000 K 2757 ● 2700 - 5700 K
Optics Ottica	• 14 14° 20 20° 32 32° 52 52°
Accessories Accessori	• DRPWM Converter 24 V DC Convertitore 24 V DC DRDC Converter 24 V DC Potential different dimmer Convertitore 24 V DC Dimmerabile in tensione
Fastening options Opzioni di fissaggio	• M With magnets inside the base Con magneti all'interno della base PSLTRIM Magnets + Flange trim Magnet + Flangia trim PSLTRIMLESS Magnets + Flange trimless Magnet + Flangia trimless
Accessories (optionals) Accessori (opzionali)	• DF Diffusing filter/ Filtro diffondente HO Honeycomb
Order example Esempio ordine	• PSL 27 14 DRPWM Play Surface, Warm White 2700, 14° Optic, Converter 24 V DC Play Surface, Warm White 2700, Ottica 14°, Convertitore 24 V DC

CRI Typical* CRI Tipici*



CRI: 97,4 (R1-R8)



* Values taken from sample measurements
* Valori presi da misurazioni a campione

CRI Values Valori CRI

CCTK: ● 3000 K

CRI	R1	R2	R3	R4	R5	R6	R7	R8	R9	R10	R11	R12	R13	R14	R15
97,4	97	99	96	96	97	97	99	98	96	99	93	89	97	97	97

Color Parameters Parametri del colore

Color Temperature	Color Render Index	Red Component	Color Fidelity	Color Gamut	Color Quality Scale	Color Coord. CIE 1931	Color Coord. CIE 1931	Color Coordinate	Color Coordinate	Color Division from Black Body
CCT K	CRI	CRI R9	TM30 Rf	TM30 Rg	CQS	X	Y	U	V	ΔUV
3067 K	97,4	96,3	95,8	102,3	96,3	0,431	0,399	0,249	0,346	-0,0010

Warnings Avvertenze

The installation of the product, must be done as illustrated in the catalogue or inside the technical data-sheet that can be asked to the manufacturer. An installation performed differently from the one indicated may compromise the durability and characteristics of the product itself.

An installation performed differently from the one indicated may compromise the durability and characteristics of the product. Unsuitable cross-section / length of the cable can negatively affect the lighting power of the product. If Power supplies, even those with a plastic case, are located in spaces that are too small for their dimensions; they will be subjected to dissipation problems that will compromise their functionality. Silicones or resins subjected to temperature changes and used near the product, if not in accordance with the specifications issued by the manufacturer, they can seriously damage the LED component. The products can not be modified without any authorization by the manufacturer.

L'installazione del prodotto, dovrà eseguirsi come illustrato nel catalogo o nella documentazione tecnica richiedibile al produttore. Un'installazione eseguita diversamente da quella indicata, può compromettere la durata e le caratteristiche del prodotto.

Prima dell'installazione verificare la corretta sezione del cavo collegato tra LED e alimentatore. Sezione / lunghezza del cavo non congrui, possono alterare in negativo la luminosità del prodotto. Gli alimentatori, anche quelli con contenitore plastico, inseriti in spazi troppo piccoli, saranno soggetti a problemi di dissipazione che comprometteranno la loro funzionalità. Siliconi o resine soggetti a sbalzi di temperature e utilizzati in prossimità del prodotto, se non conformi alle specifiche rilasciate dal produttore possono danneggiare gravemente il componente LED. I prodotti non possono essere modificati senza autorizzazione da parte del produttore.