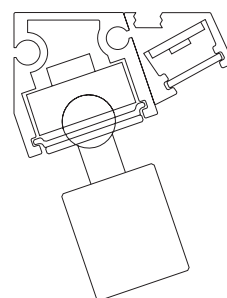
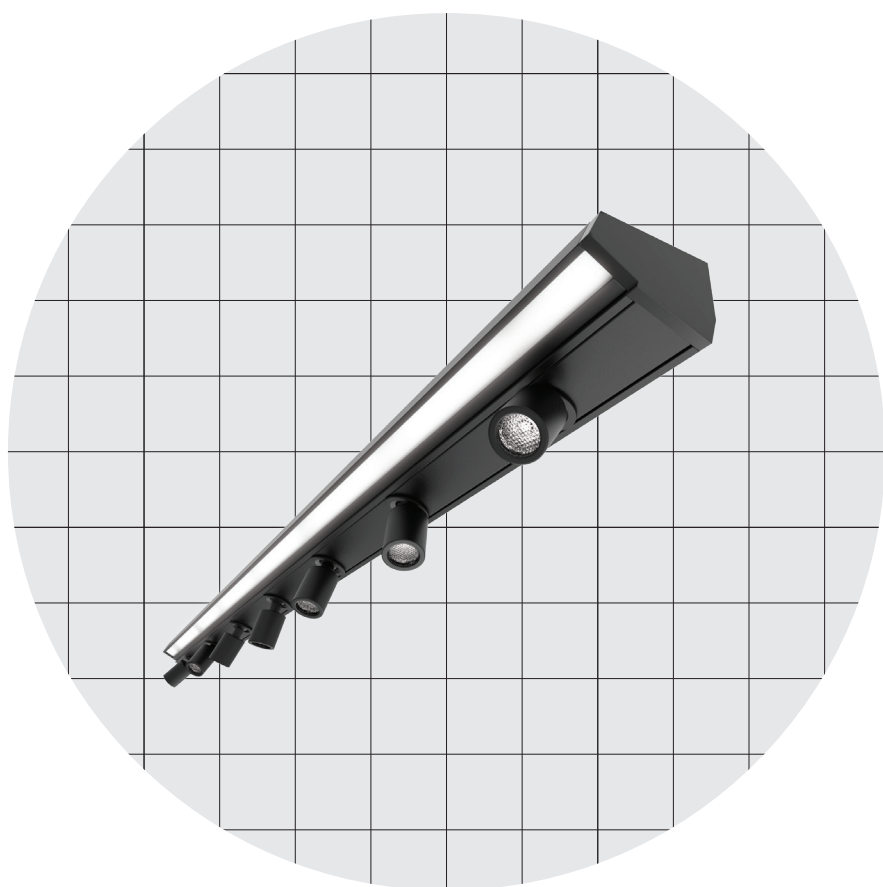


# Riga + Blues

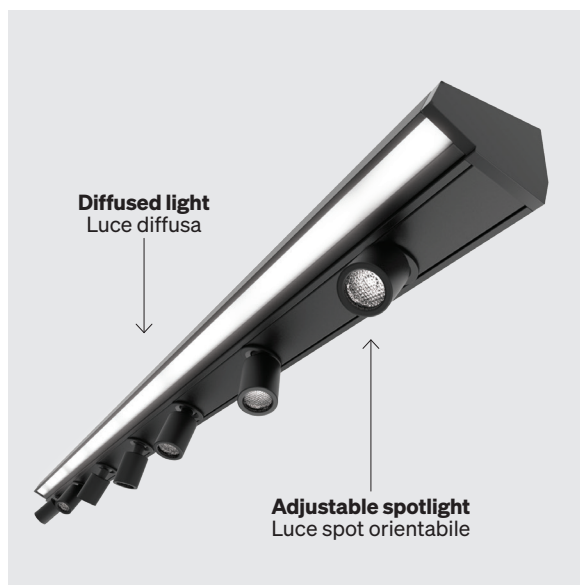
↓ **Spotlight**  
Spot LED  
1,1 W @350mA

↓ **Linear Light**  
**144 LED/m • 44 LED/ft**  
10,0 W/m • 3,1 W/ft  
**168 LED/m • 52 LED/ft**  
15,0 W/m • 4,6 W/ft  
**182 LED/m • 55 LED/ft**  
20,0 W/m • 6,1 W/ft  
**TW - 252 LED/m • 77 LED/ft** Tunable White  
20,0 W/m • 6,1 W/ft



**29,1 × 38,2 mm**  
**1,15 × 1,50 "**

# Riga + Blues



Sharp Asym.



Spotted

## Body Corpo

### Mixed light on asymmetrical linear profile

Luce mista su profilo lineare asimmetrico

<b>Fastening</b> Fissaggio	Caps + Magnetic tape Heads with screws	Tappi + Nastro magnetico Testatine con viti
<b>Optics (Blues)</b> Ottica (Blues)	20° • 25° • 38° • 44° • 62°	20° • 25° • 38° • 44° • 62°
<b>Screen (Riga)</b> Schermo (Riga)	Transparent TR5 (Screening 5%) Opal OP40 (Screening 40%) Opal OP60 (Screening 60%)	Trasparente TR5 (Schermatura 5%) Opale OP40 (Scherm. 40%) Opale OP60 (Scherm. 60%)
<b>Wiring set</b> Cavo alimentazione	2000 mm • 78,74 "	2000 mm
<b>Custom size</b> Lunghezza ordinabile	Up to 3000 mm • 118,10 "	Fino a 3000 mm
<b>Finishing</b> Finitura	<ul style="list-style-type: none"> <li>● Black anodized</li> <li>→ On request other finishes</li> <li>● Anodica nera</li> <li>→ Su richiesta altre finiture</li> </ul>	

### Listings and marks

Certificazioni e marchi



### Where we produce

Dove produciamo

Made in Italy

### LED (See page CRI)

LED (Vedi pagina CRI)



# Riga + Blues

## Light Luce

<b>Type</b> Tipologia	↓ <b>Spotlight</b>
<b>Light source</b> Sorgente luminosa	Spot LED
<b>Power consumption</b> Consumo energia	1,1 W @ 350mA
<b>CCT K</b>	<ul style="list-style-type: none"> <li>● 2700 K</li> <li>● 3000 K</li> <li>● 3500 K</li> <li>● 4000 K</li> <li>● 5000 K</li> </ul>
<b>On request/Su richiesta:</b>	
<ul style="list-style-type: none"> <li>● Mixing/Miscelazione</li> <li>● 2200 K</li> </ul>	
<b>CRI</b>	Min 90
<b>R9</b>	Min 80
<b>Rf @ 3000 K</b>	96
<b>Rg @ 3000 K</b>	103
<b>MacAdam ellipse</b>	2
<b>Delivered lumen output</b> Flusso luminoso emesso	90 lm/W / Spot @350 mA
● 3000 K	
<b>Input voltage</b> Tensione di ingresso	24 V DC

## Light Luce

Type Tipologia	↓ <b>Linear Light</b>	↓ <b>Linear Light</b>	↓ <b>Linear Light</b>	↓ <b>Linear Light</b>
<b>Light source</b> Sorgente luminosa	144LED/m • 44 LED/ft	168LED/m • 52 LED/ft	182LED/m • 55 LED/ft	252LED/m • 77 LED/ft TW - Tunable White
<b>Power consumption</b> Consumo energia	10,0 W/m • 3,1 W/ft	15,0 W/m • 4,6 W/ft	20,0 W/m • 6,1 W/ft	20,0 W/m • 6,1 W/ft
<b>CCT K</b>	<ul style="list-style-type: none"> <li>● 2700 K</li> <li>● 3000 K</li> <li>● 3500 K</li> <li>● 4000 K</li> <li>● 5000 K</li> </ul>	<ul style="list-style-type: none"> <li>● 2700 K</li> <li>● 3000 K</li> <li>● 3500 K</li> <li>● 4000 K</li> <li>● 5000 K</li> </ul>	<ul style="list-style-type: none"> <li>● 2700 K</li> <li>● 3000 K</li> <li>● 3500 K</li> <li>● 4000 K</li> <li>● 5000 K</li> </ul>	● 2200 - 5700 K
<b>On request/Su richiesta:</b>				
<ul style="list-style-type: none"> <li>● Mixing/Miscelazione</li> <li>● 2200 K</li> </ul>				
<b>CRI</b>	Min 90	Min 90	Min 90	Min 90
<b>R9</b>	Min 50	Min 50	Min 50	Min 50
<b>Rf @ 3000 K</b>	92	92	92	92
<b>Rg @ 3000 K</b>	100	100	100	100
<b>MacAdam ellipse</b>	3	3	3	3
<b>Delivered lumen output</b> Flusso luminoso emesso	↓ <b>OP40</b> – 87 lm/W 870 lm/m • 265 lm/ft	↓ <b>OP40</b> – 93 lm/W 1408 lm/m • 429 lm/ft	↓ <b>OP40</b> – 103 lm/W 2057 lm/m • 627 lm/ft	↓ <b>OP40</b> – 52 lm/W 1045 lm/m • 319 lm/ft
● 3000 K				
<b>Input voltage</b> Tensione di ingresso	24 V DC	24 V DC	24 V DC	24 V DC

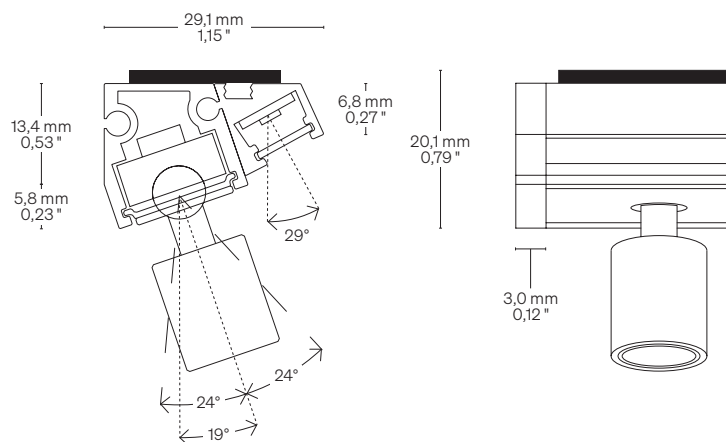
# Riga + Blues

## Dimensions Dimensioni

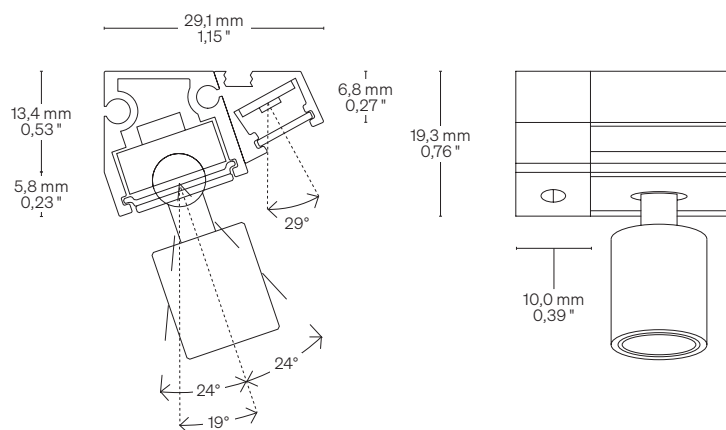
Scale/Scala 1:1

## Order code Codice ordine

**TAN** Caps + Magnetic tape  
Tappi + Nastro magnetico

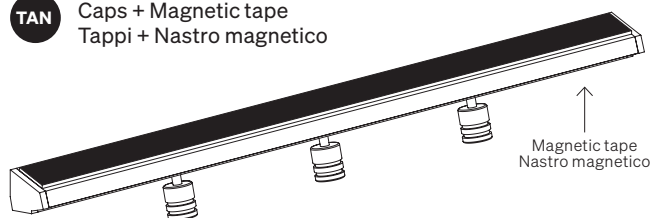


**TE** Heads with screws  
Testatine con viti

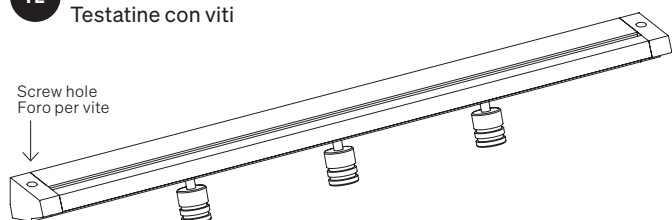


## Fastening options Opzioni di fissaggio

**TAN** Caps + Magnetic tape  
Tappi + Nastro magnetico



**TE** Heads with screws  
Testatine con viti



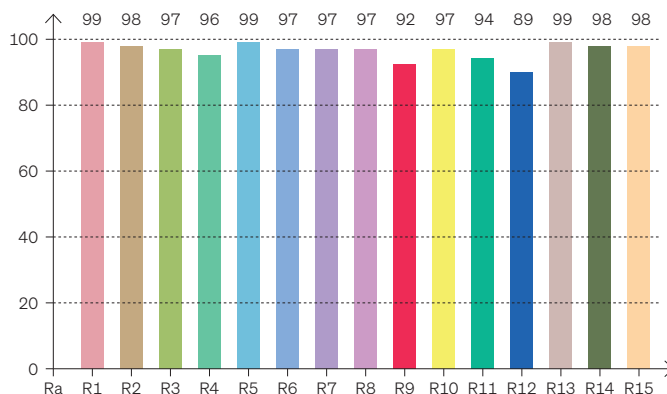
**On request. Please contact us: sales@formulaluci.com**  
Su richiesta. Puoi contattarci: sales@formulaluci.com

# CRI Typical\* CRI Tipici\*



**FULL SPECTRUM • 3SDCM**  
**OPTISOLIS™**  
● 3000 K

**CRI: 97,6 (R1-R8)**



\* Values taken from sample measurements  
\* Valori presi da misurazioni a campione

**CRI Values Valori CRI**

**CCTK: ● 3000 K**

CRI	R1	R2	R3	R4	R5	R6	R7	R8	R9	R10	R11	R12	R13	R14	R15
<b>97,6</b>	99	98	97	96	99	97	97	97	92	97	94	89	99	98	98

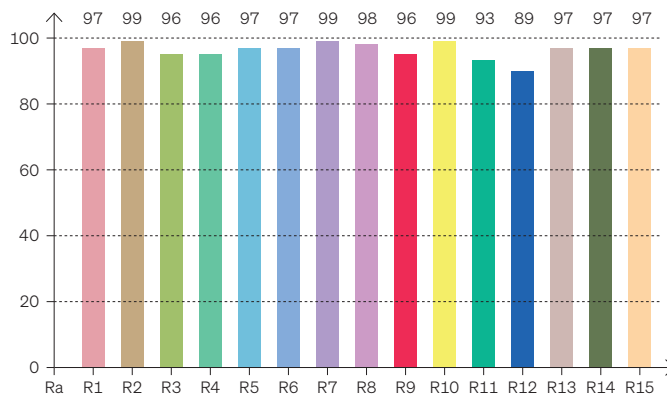
**Color Parameters Parametri del colore**

Color Temperature	Color Render Index	Red Component	Color Fidelity	Color Gamut	Color Quality Scale	Color Coord. CIE 1931	Color Coord. CIE 1931	Color Coordinate	Color Coordinate	Color Deviation from BlackBody
CCT K	CRI	CRI R9	TM30 Rf	TM30 Rg	CQS	X	Y	U	V	ΔUV
3491 K	97,6	92,2	95,2	102,7	96,5	0,404	0,386	0,237	0,339	-0,0019



**R9080 • 2 SDCM**  
**Power LED**  
● 3000 K

**CRI: 97,4 (R1-R8)**



\* Values taken from sample measurements  
\* Valori presi da misurazioni a campione

**CRI Values Valori CRI**

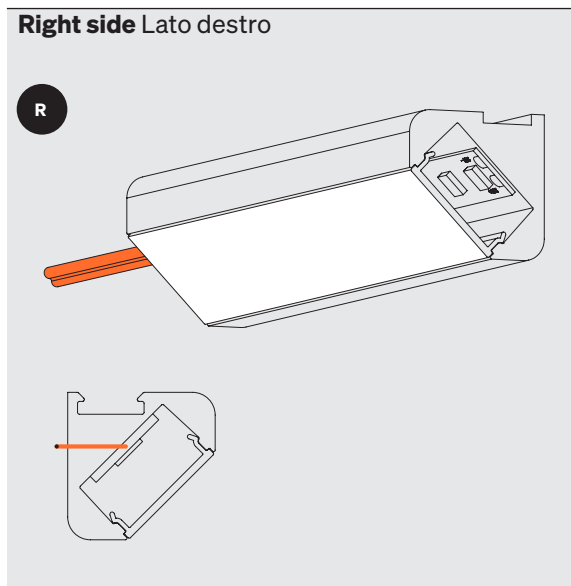
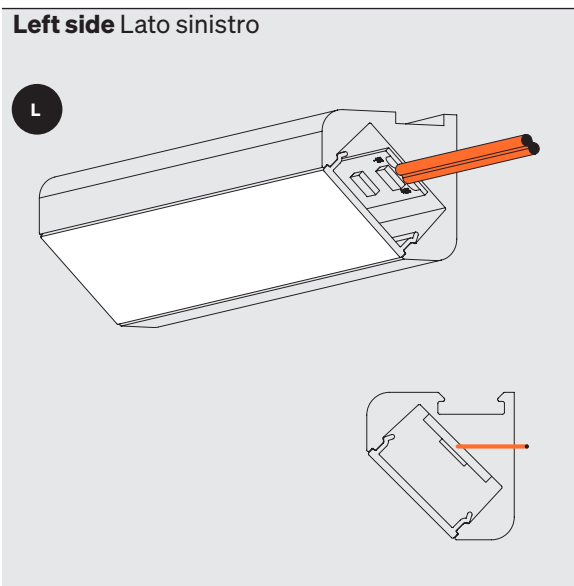
**CCTK: ● 3000 K**

CRI	R1	R2	R3	R4	R5	R6	R7	R8	R9	R10	R11	R12	R13	R14	R15
<b>97,4</b>	97	99	96	96	97	97	99	98	96	99	93	89	97	97	97

**Color Parameters Parametri del colore**

Color Temperature	Color Render Index	Red Component	Color Fidelity	Color Gamut	Color Quality Scale	Color Coord. CIE 1931	Color Coord. CIE 1931	Color Coordinate	Color Coordinate	Color Deviation from BlackBody
CCT K	CRI	CRI R9	TM30 Rf	TM30 Rg	CQS	X	Y	U	V	ΔUV
3067 K	97,4	96,3	95,8	102,3	96,3	0,431	0,399	0,249	0,346	-0,0010

# Cable outlet Uscita cavi



## Warnings Avvertenze

The installation of the product, must be done as illustrated in the catalogue or inside the technical data-sheet that can be asked to the manufacturer. An installation performed differently from the one indicated may compromise the durability and characteristics of the product itself.

An installation performed differently from the one indicated may compromise the durability and characteristics of the product.

Unsuitable cross-section / length of the cable can negatively affect the lighting power of the product. If Power supplies, even those with a plastic case, are located in spaces that are too small for their dimensions; they will be subjected to dissipation problems that will compromise their functionality. Silicones or resins subjected to temperature changes and used near the product, if not in accordance with the specifications issued by the manufacturer, they can seriously damage the LED component. The products can not be modified without any authorization by the manufacturer.

L'installazione del prodotto, dovrà eseguirsi come illustrato nel catalogo o nella documentazione tecnica richiedibile al produttore. Un'installazione eseguita diversamente da quella indicata, può compromettere la durata e le caratteristiche del prodotto.

Prima dell'installazione verificare la corretta sezione del cavo collegato tra LED e alimentatore.

Sezione / lunghezza del cavo non congrui, possono alterare in negativo la luminosità del prodotto. Gli alimentatori, anche quelli con contenitore plastico, inseriti in spazi troppo piccoli, saranno soggetti a problemi di dissipazione che comprometteranno la loro funzionalità. Siliconi o resine soggetti a sbalzi di temperature e utilizzati in prossimità del prodotto, se non conformi alle specifiche rilasciate dal produttore possono danneggiare gravemente il componente LED. I prodotti non possono essere modificati senza autorizzazione da parte del produttore.