

Riga + Blues

↓ Linear Light

144 LED/m • 44 LED/ft

10,0 W/m • 3,1 W/ft

168 LED/m • 52 LED/ft

15,0 W/m • 4,6 W/ft

182 LED/m • 55 LED/ft

20,0 W/m • 6,1 W/ft

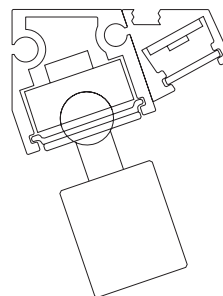
TW - 252 LED/m • 77 LED/ft Tunable White

20,0 W/m • 6,1 W/ft

↓ Accent Light

Spot LED

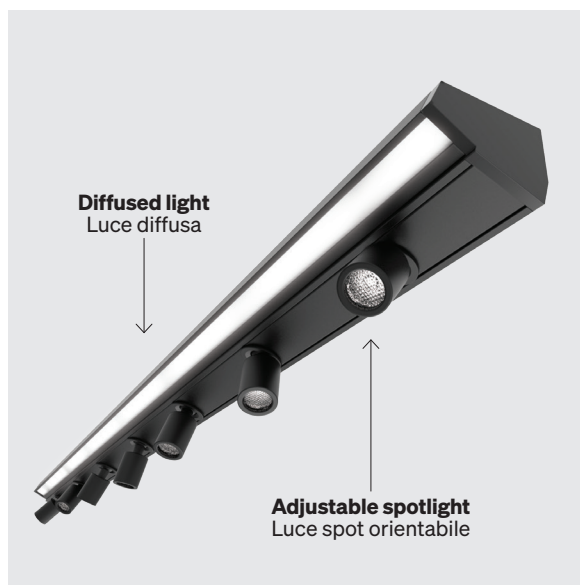
1,1 W @350mA



29,1 × 38,2 mm
1,15 × 1,50 "



Riga + Blues



Sharp Asym.



Spotted

Body Corpo

Mixed light on asymmetrical linear profile

Luce mista su profilo lineare asimmetrico

Fastening Fissaggio	Caps + Magnetic tape Heads with screws	Tappi + Nastro magnetico Testatine con viti
Optics (Blues) Ottica (Blues)	20° • 25° • 38° • 44° • 62°	20° • 25° • 38° • 44° • 62°
Screen (Riga) Schermo (Riga)	Transparent 5 (Screening 5%) Opal 40 (Screening 40%) Opal 60 (Screening 60%)	Trasparente 5 (Schermatura 5%) Opale 40 (Scherm. 40%) Opale 60 (Scherm. 60%)
Wiring set Cavo alimentazione	2000 mm • 78,74 "	2000 mm
Custom size Lunghezza ordinabile	Up to 3000 mm • 118,10 "	Fino a 3000 mm
Finishing Finitura	<ul style="list-style-type: none"> ● Black anodized → On request other finishes ● Anodica nera → Su richiesta altre finiture 	

Listings and marks

Certificazioni e marchi



Where we produce

Dove produciamo

Made in Italy

LED (See page CRI)

LED (Vedi pagina CRI)



Riga + Blues

Light Luce

Type Tipologia	↓ Spotlight
Light source Sorgente luminosa	Spot LED
Power consumption Consumo energia	1,1 W @ 350mA
CCT K	<ul style="list-style-type: none"> ● 2700 K ● 3000 K ● 3500 K ● 4000 K ● 5000 K
On request/Su richiesta:	
<ul style="list-style-type: none"> ● Mixing/Miscelazione ● 2200 K 	
CRI	Min 90
R9	Min 80
Rf @ 3000 K	96
Rg @ 3000 K	103
MacAdam ellipse	2
Delivered lumen output Flusso luminoso emesso	90 lm/W / Spot @350 mA
● 3000 K	
Input voltage Tensione di ingresso	24 V DC

Light Luce

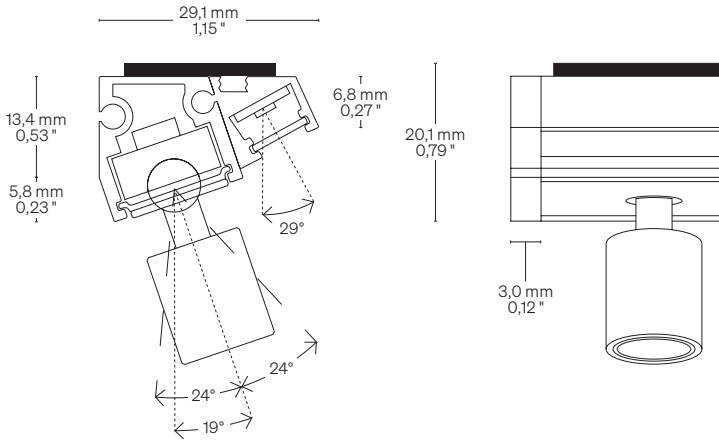
Type Tipologia	↓ Linear Light	↓ Linear Light	↓ Linear Light	↓ Linear Light
Light source Sorgente luminosa	144LED/m • 44 LED/ft	168LED/m • 52 LED/ft	182LED/m • 55 LED/ft	252LED/m • 77 LED/ft TW - Tunable White
Power consumption Consumo energia	10,0 W/m • 3,1 W/ft	15,0 W/m • 4,6 W/ft	20,0 W/m • 6,1 W/ft	20,0 W/m • 6,1 W/ft
CCT K	<ul style="list-style-type: none"> ● 2700 K ● 3000 K ● 3500 K ● 4000 K ● 5000 K 	<ul style="list-style-type: none"> ● 2700 K ● 3000 K ● 3500 K ● 4000 K ● 5000 K 	<ul style="list-style-type: none"> ● 2700 K ● 3000 K ● 3500 K ● 4000 K ● 5000 K 	● 2200 - 5700 K
On request/Su richiesta:				
<ul style="list-style-type: none"> ● Mixing/Miscelazione ● 2200 K 				
CRI	Min 90	Min 90	Min 90	Min 90
R9	Min 50	Min 50	Min 50	Min 50
Rf @ 3000 K	92	92	92	92
Rg @ 3000 K	100	100	100	100
MacAdam ellipse	3	3	3	3
Delivered lumen output Flusso luminoso emesso	↓ O4 – 87 lm/W 870 lm/m • 265 lm/ft	↓ O4 – 93 lm/W 1408 lm/m • 429 lm/ft	↓ O4 – 103 lm/W 2057 lm/m • 627 lm/ft	↓ O4 – 52 lm/W 1045 lm/m • 319 lm/ft
● 3000 K				
Input voltage Tensione di ingresso	24 V DC	24 V DC	24 V DC	24 V DC

Riga + Blues

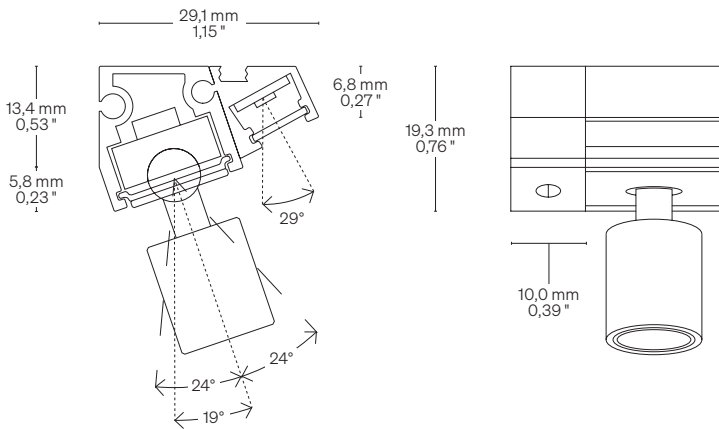
Dimensions Dimensioni

Scale/Scala 1:1

TAN Caps + Magnetic tape
Tappi + Nastro magnetico

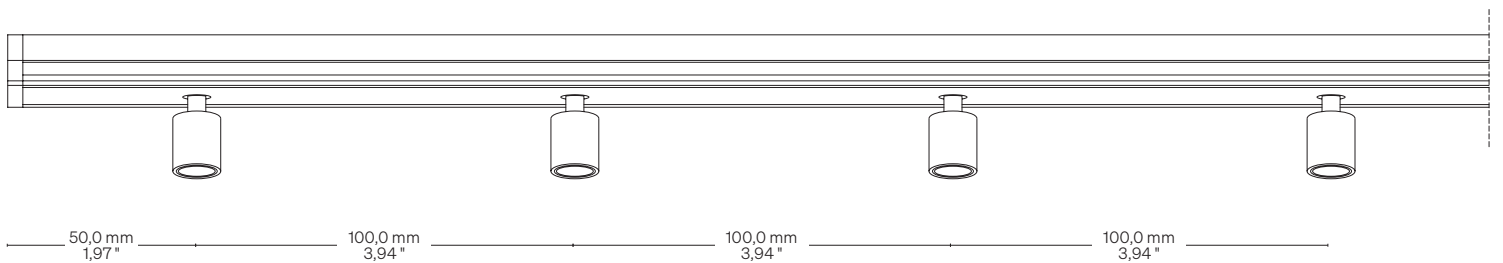


TE Heads with screws
Testatine con viti



Pitch Passo

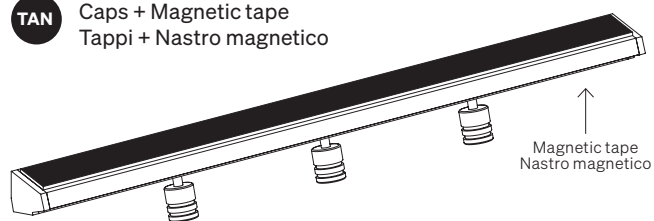
Scale/Scala 1:2



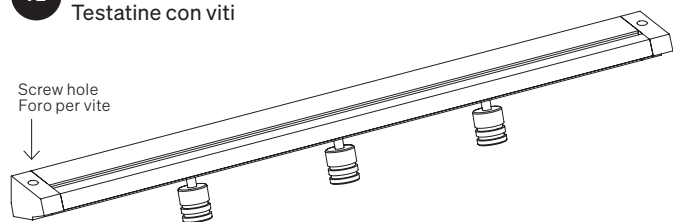
Riga + Blues

Fastening options Opzioni di fissaggio

TAN Caps + Magnetic tape
Tappi + Nastro magnetico



TE Heads with screws
Testatine con viti



Order code Codice ordine

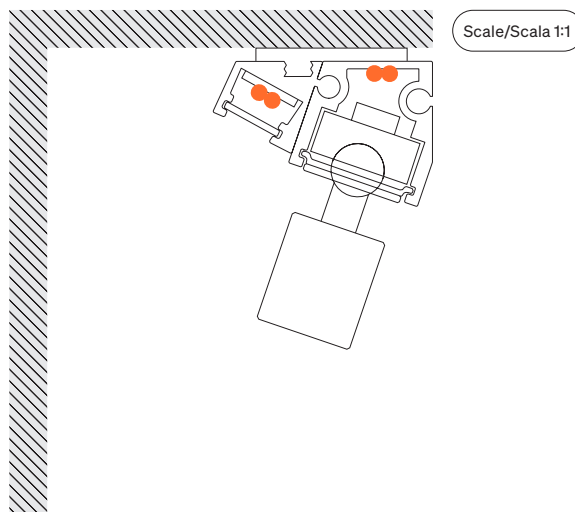
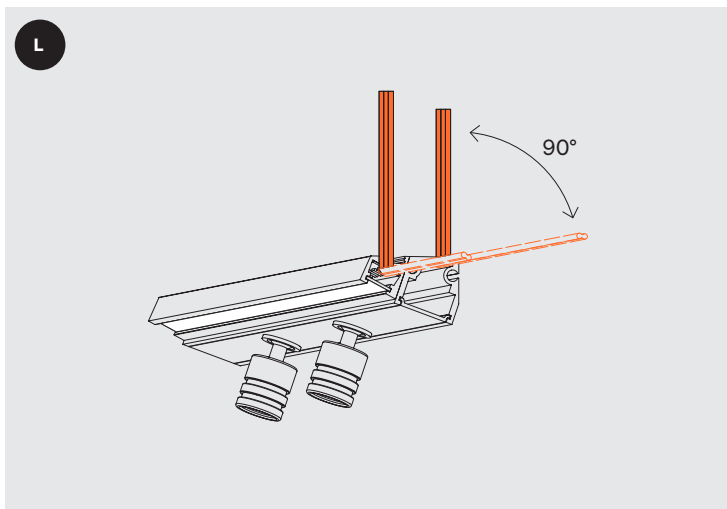
On request. Please contact us: sales@formulaluci.com
Su richiesta. Puoi contattarci: sales@formulaluci.com

Riga + Blues

Cable outlet Uscita cavi

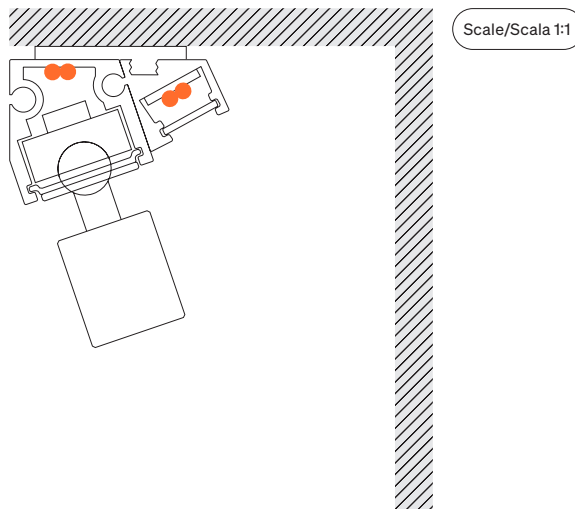
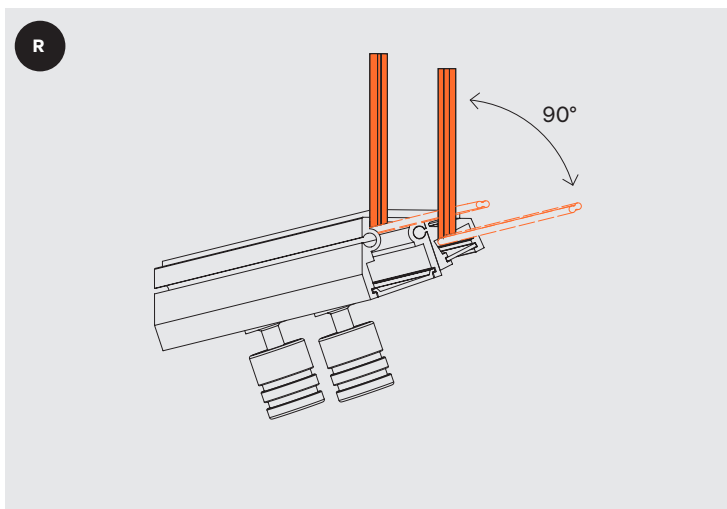
Left side

Lato sinistra



Right side

Lato destro

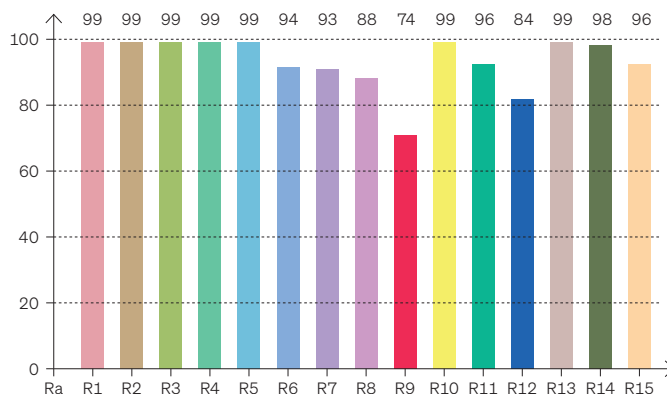


CRI Typical* CRI Tipici*



R9050 - H6 • 3SDCM
High Efficacy
 ● 3000 K

CRI: 94,5 (R1-R8)



* Values taken from sample measurements
 * Valori presi da misurazioni a campione

CRI Values Valori CRI

CCTK: ● 3000 K

CRI	R1	R2	R3	R4	R5	R6	R7	R8	R9	R10	R11	R12	R13	R14	R15
94,4	99	99	99	99	99	94	93	88	74	99	96	84	99	98	96

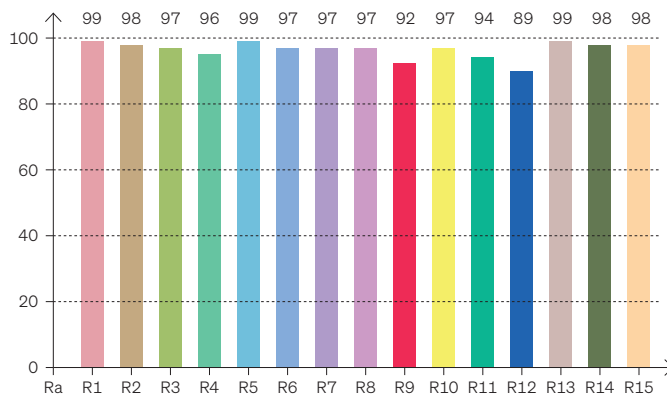
Color Parameters Parametri del colore

Color Temperature	Color Render Index	Red Component	Color Fidelity	Color Gamut	Color Quality Scale	Color Coord. CIE 1931	Color Coord. CIE 1931	Color Coordinate	Color Coordinate	Color Deviation from Black Body
CCT K	CRI	CRI R9	TM30 Rf	TM30 Rg	CQS	X	Y	U	V	ΔUV
3042 K	96,2	74,4	92,2	100,5	92,9	0,441	0,399	0,255	0,347	-0,0009



FULL SPECTRUM • 3SDCM
OPTISOLIS™
 ● 3000 K

CRI: 97,6 (R1-R8)



* Values taken from sample measurements
 * Valori presi da misurazioni a campione

CRI Values Valori CRI

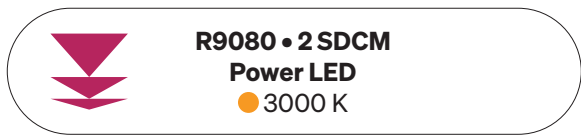
CCTK: ● 3000 K

CRI	R1	R2	R3	R4	R5	R6	R7	R8	R9	R10	R11	R12	R13	R14	R15
97,6	99	98	97	96	99	97	97	97	92	97	94	89	99	98	98

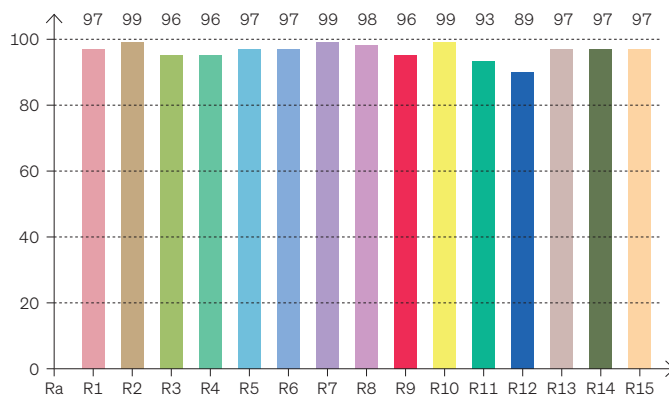
Color Parameters Parametri del colore

Color Temperature	Color Render Index	Red Component	Color Fidelity	Color Gamut	Color Quality Scale	Color Coord. CIE 1931	Color Coord. CIE 1931	Color Coordinate	Color Coordinate	Color Deviation from Black Body
CCT K	CRI	CRI R9	TM30 Rf	TM30 Rg	CQS	X	Y	U	V	ΔUV
3491 K	97,6	92,2	95,2	102,7	96,5	0,404	0,386	0,237	0,339	-0,0019

CRI Typical* CRI Tipici*



CRI: 97,4 (R1-R8)



* Values taken from sample measurements
* Valori presi da misurazioni a campione

CRI Values Valori CRI

CCTK: ● 3000 K

CRI	R1	R2	R3	R4	R5	R6	R7	R8	R9	R10	R11	R12	R13	R14	R15
97,4	97	99	96	96	97	97	99	98	96	99	93	89	97	97	97

Color Parameters Parametri del colore

Color Temperature	Color Render Index	Red Component	Color Fidelity	Color Gamut	Color Quality Scale	Color Coord. CIE 1931	Color Coord. CIE 1931	Color Coordinate	Color Coordinate	Color Deviation from BlackBody
CCT K	CRI	CRI R9	TM30 Rf	TM30 Rg	CQS	X	Y	U	V	ΔUV
3067 K	97,4	96,3	95,8	102,3	96,3	0,431	0,399	0,249	0,346	-0,0010

Warnings Avvertenze

The installation of the product, must be done as illustrated in the catalogue or inside the technical data-sheet that can be asked to the manufacturer. An installation performed differently from the one indicated may compromise the durability and characteristics of the product itself.

An installation performed differently from the one indicated may compromise the durability and characteristics of the product. Unsuitable cross-section / length of the cable can negatively affect the lighting power of the product. If Power supplies, even those with a plastic case, are located in spaces that are too small for their dimensions; they will be subjected to dissipation problems that will compromise their functionality. Silicones or resins subjected to temperature changes and used near the product, if not in accordance with the specifications issued by the manufacturer, they can seriously damage the LED component. The products can not be modified without any authorization by the manufacturer.

L'installazione del prodotto, dovrà eseguirsi come illustrato nel catalogo o nella documentazione tecnica richiedibile al produttore. Un'installazione eseguita diversamente da quella indicata, può compromettere la durata e le caratteristiche del prodotto.

Prima dell'installazione verificare la corretta sezione del cavo collegato tra LED e alimentatore. Sezione / lunghezza del cavo non congrui, possono alterare in negativo la luminosità del prodotto. Gli alimentatori, anche quelli con contenitore plastico, inseriti in spazi troppo piccoli, saranno soggetti a problemi di dissipazione che comprometteranno la loro funzionalità. Siliconi o resine soggetti a sbalzi di temperature e utilizzati in prossimità del prodotto, se non conformi alle specifiche rilasciate dal produttore possono danneggiare gravemente il componente LED. I prodotti non possono essere modificati senza autorizzazione da parte del produttore.