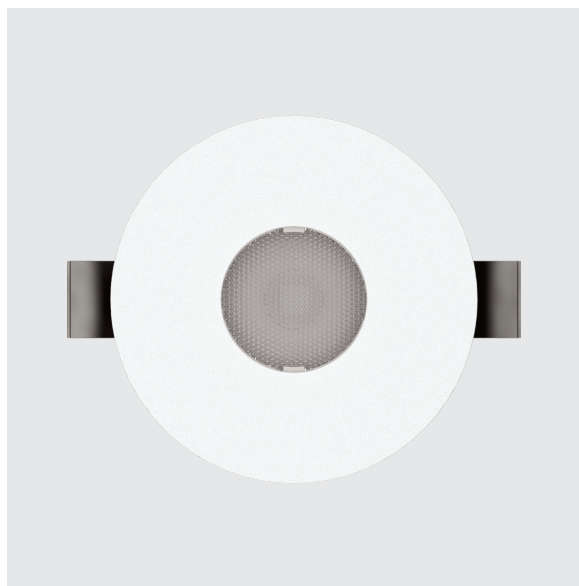


Rino Round



Rino Round



Body Corpo

Aluminium spotlight recessed for plasterboard

Faretto in alluminio da incasso per cartongesso

Fastening Fissaggio	Pressure	A pressione
Optics Optica	16° • 18° • 30° • 47°	16° • 18° • 30° • 47°
Wiring set Cavo alimentazione	140 mm • 5,51 "	140 mm
Finishing Finitura	<ul style="list-style-type: none"> ● Chrome galvanized ● Argent varnish ○ White varnish 	<ul style="list-style-type: none"> ● Galvanica cromo ● Vernice argento ○ Vernice bianca

Listings and marks

Certificazioni e marchi



LED

LED



Light Luce

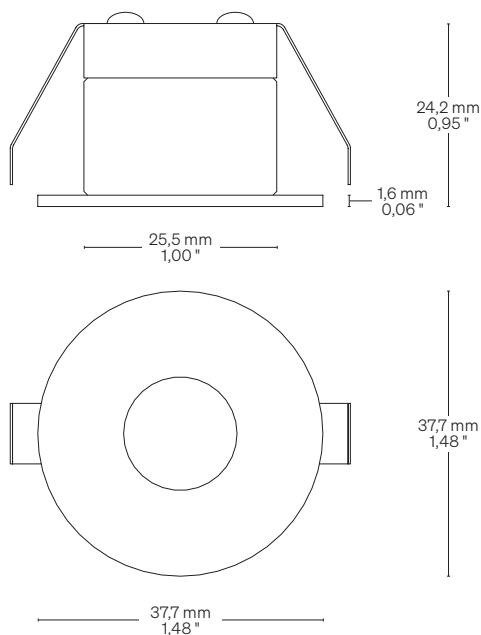
Light source Sorgente luminosa	LED ↓ Series/In serie V CC: 1,0 W @ 350mA V CC: 1,5 W @ 500mA	LED ↓ Parallelo/In parallelo V DC: 1,2 W V DC: 1,7 W
CCT K	<ul style="list-style-type: none"> ● 2700 K ● 3000 K ● 3500 K ● 4000 K ● 5000 K 	<ul style="list-style-type: none"> ● 2700 K ● 3000 K ● 3500 K ● 4000 K ● 5000 K
CRI R9 Rf @ 3000 K Rg @ 3000 K MacAdam ellipse	Min 90 Min 80 96 103 2	Min 90 Min 80 96 103 2
Luminous flux Flusso luminoso ● 3000 K	101 lm @ 350mA 139 lm @ 500mA	101 lm @ 12 V DC 139 lm @ 12 V DC
Input voltage/current Tensione/Corrente di ingresso	3 V CC @ 350mA	12 V DC

Rino Round

Dimensions Dimensioni


Scale/Scala 1:1

P Pressure
A pressione



Fastening options Opzioni di fissaggio

P Pressure
A pressione

 Hole size: \varnothing 32,0 mm • \varnothing 1,26 "
Dimensione foro: \varnothing 32,0 mm

Order code Codice ordine

Basic code Codice base	<ul style="list-style-type: none"> R11 Rino Round White/Bianco R13 Rino Round Chrome/Cromo R16 Rino Round Argent/Argento
CCT K CCT K	<ul style="list-style-type: none"> WW27  2700 K WW30  3000 K NW35  3500 K NW  4000 K CW  5000 K
Optics Optica	<ul style="list-style-type: none"> 16 16° 18 18° 30 30° 47 47°
Accessories Accessori	<ul style="list-style-type: none"> DRPWM Converter 12 V DC / Convertitore 12 V DC DRDC Converter 12 V DC - Potential different dimmer / Convertitore 12 V DC - Dimmerabile in tensione
Order example Esempio ordine	<ul style="list-style-type: none"> R11 WW27 16 DRPWM Rino Round - White varnish, Warm White 2700, 16° Optic, Converter 12 V DC Rino Round - Vernice bianca, Warm White 2700, Ottica 16°, Convertitore 12 V DC

Warnings Avvertenze

The installation of the product, must be done as illustrated in the catalogue or inside the technical data-sheet that can be asked to the manufacturer.

An installation performed differently from the one indicated may compromise the durability and characteristics of the product itself.

An installation performed differently from the one indicated may compromise the durability and characteristics of the product.

Unsuitable cross-section / length of the cable can negatively affect the lighting power of the product. If Power supplies, even those with a plastic case, are located in spaces that are too small for their dimensions; they will be subjected to dissipation problems that will compromise their functionality. Silicones or resins subjected to temperature changes and used near the product, if not in accordance with the specifications issued by the manufacturer, they can seriously damage the LED component. The products can not be modified without any authorization by the manufacturer.

L'installazione del prodotto, dovrà eseguirsi come illustrato nel catalogo o nella documentazione tecnica richiedibile al produttore. Un'installazione eseguita diversamente da quella indicata, può compromettere la durata e le caratteristiche del prodotto.

Prima dell'installazione verificare la corretta sezione del cavo collegato tra LED e alimentatore.

Sezione / lunghezza del cavo non congrui, possono alterare in negativo la luminosità del prodotto. Gli alimentatori, anche quelli con contenitore plastico, inseriti in spazi troppo piccoli, saranno soggetti a problemi di dissipazione che comprometteranno la loro funzionalità. Siliconi o resine soggetti a sbalzi di temperature e utilizzati in prossimità del prodotto, se non conformi alle specifiche rilasciate dal produttore possono danneggiare gravemente il componente LED. I prodotti non possono essere modificati senza autorizzazione da parte del produttore.