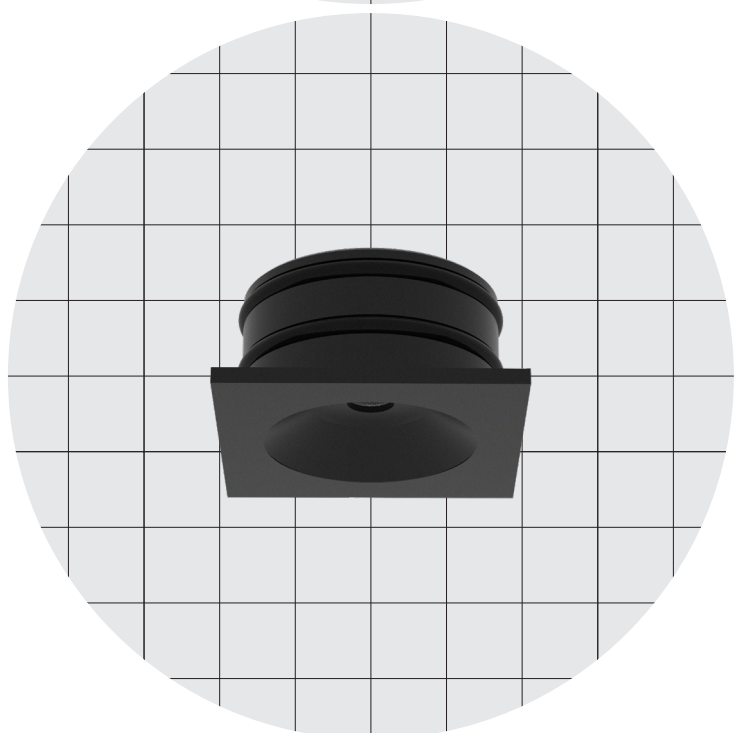
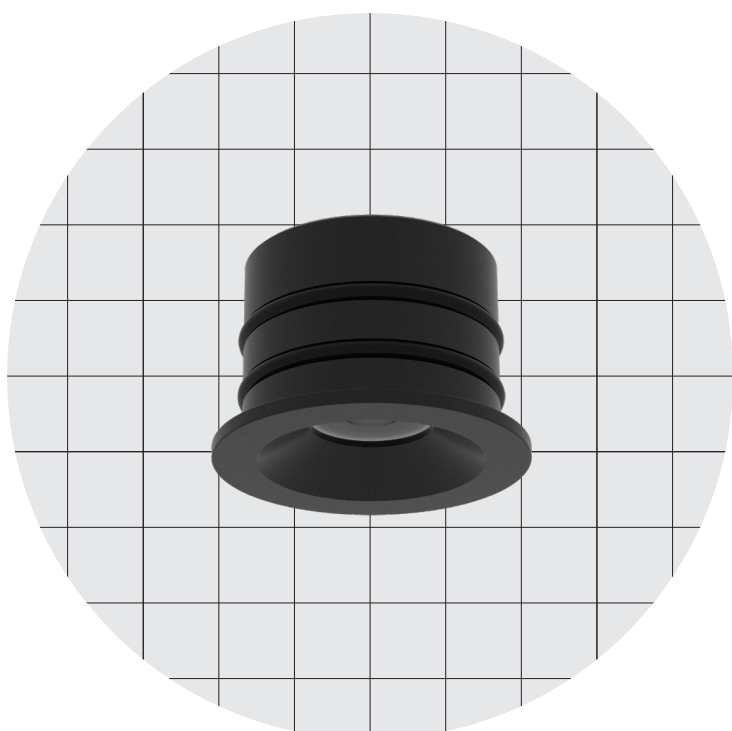


TOP 1, TOP 1 Lens



TOP 1, TOP 1 Lens

TOP 1 - Square/Quadrato



TOP 1 - Round/Rotondo



TOP 1 Lens



Body Corpo

Aluminium spotlight recessed for furniture interior

Faretto in alluminio da incasso per mobili interni

Fastening Fissaggio	Pressure	A pressione
Optics (TOP 1) Ottica (TOP 1)	120°	120°
Optics (TOP 1 Lens) Ottica (TOP 1 Lens)	16° • 18° • 30° • 47°	16° • 18° • 30° • 47°
Wiring set Cavo alimentazione	140,0 mm • 5,51 "	140,0 mm
Finishing Finitura	● Black varnish ○ White varnish → On request other finishes ● Vernice nera ○ Vernice bianca → Su richiesta altre finiture	

Listings and marks

Certificazioni e marchi



Where we produce

Dove produciamo

Made in Italy

LED (See page CRI)

LED (Vedi pagina CRI)



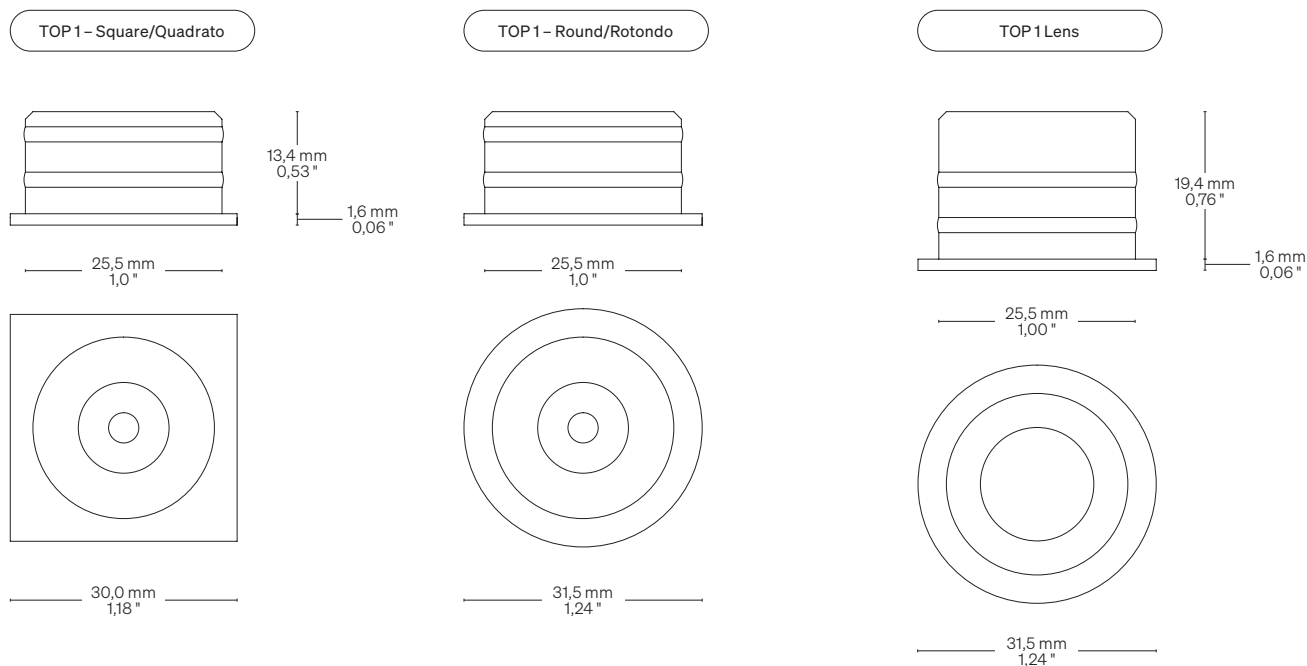
TOP 1, TOP 1 Lens

Light Luce

Light source Sorgente luminosa	LED ↓ Series/In serie V CC: 1,0 W	LED ↓ Parallel/In parallelo V DC: 1,3 W
CCT K	<ul style="list-style-type: none"> ● 2700 K ● 3000 K ● 3500 K ● 4000 K ● 5000 K 	<ul style="list-style-type: none"> ● 2700 K ● 3000 K ● 3500 K ● 4000 K ● 5000 K
CRI R9 Rf @ 3000 K Rg @ 3000 K MacAdam ellipse	Min 90 Min 80 96 103 2	Min 90 Min 80 96 103 2
Delivered lumen output Flusso luminoso emesso ● 3000 K	↓ TOP 1 101 lm @ 350mA ↓ TOP 1 Lens 90 lm @ 350mA	↓ TOP 1 101 lm @ 24 V DC ↓ TOP 1 Lens 90 lm @ 24 V DC
Input voltage/current Tensione/Corrente di ingresso	3 V CC @350mA	24 V DC

Dimensions Dimensioni

Scale/Scala 1:1



Fastening options Opzioni di fissaggio



Pressure
A pressione



Hole size: \varnothing 26,0 mm • \varnothing 1,02"
Dimensione foro: \varnothing 26,0 mm

TOP 1, TOP 1 Lens

Warnings Avvertenze

Order code Codice ordine	
Basic code Codice base	<ul style="list-style-type: none"> T1 TOP 1 – Square/Quadrato T1T TOP 1 – Round/Rotondo T1TL TOP 1 Lens
CCT K CCT K	<ul style="list-style-type: none"> WW27 ● 2700 K WW30 ● 3000 K NW35 ● 3500 K NW ● 4000 K CW ● 5000 K
Optics (TOP 1) Ottica (TOP 1)	<ul style="list-style-type: none"> 120 120°
Optics (TOP 1 Lens) Ottica (TOP 1 Lens)	<ul style="list-style-type: none"> 16 16° 18 18° 30 30° 47 47°
Finishing Finitura	<ul style="list-style-type: none"> B Black varnish Vernice nera W White varnish Vernice bianca
Accessories Accessori	<ul style="list-style-type: none"> DRPWM Converter 24 V DC Convertitore 24 V DC DRDC Converter 24 V DC Potential different dimmer Convertitore 24 V DC Dimmerabile in tensione
Order example Esempio ordine	<ul style="list-style-type: none"> T1 WW27 120 B DRPWM TOP 1 – Square, Warm White 2700, 120° Optics, Black anodized, Converter 24 V DC TOP 1 – Quadrato, Warm White 2700, Ottica 120°, Anodica nera, Convertitore 24 V DC

The installation of the product, must be done as illustrated in the catalogue or inside the technical data-sheet that can be asked to the manufacturer. An installation performed differently from the one indicated may compromise the durability and characteristics of the product itself.

An installation performed differently from the one indicated may compromise the durability and characteristics of the product.

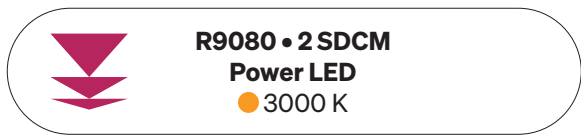
Unsuitable cross-section / length of the cable can negatively affect the lighting power of the product. If Power supplies, even those with a plastic case, are located in spaces that are too small for their dimensions; they will be subjected to dissipation problems that will compromise their functionality. Silicones or resins subjected to temperature changes and used near the product, if not in accordance with the specifications issued by the manufacturer, they can seriously damage the LED component. The products can not be modified without any authorization by the manufacturer.

L'installazione del prodotto, dovrà eseguirsi come illustrato nel catalogo o nella documentazione tecnica richiedibile al produttore. Un'installazione eseguita diversamente da quella indicata, può compromettere la durata e le caratteristiche del prodotto.

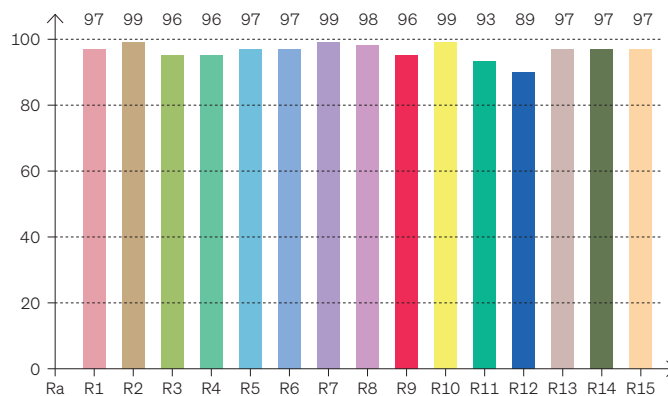
Prima dell'installazione verificare la corretta sezione del cavo collegato tra LED e alimentatore.

Sezione / lunghezza del cavo non congrui, possono alterare in negativo la luminosità del prodotto. Gli alimentatori, anche quelli con contenitore plastico, inseriti in spazi troppo piccoli, saranno soggetti a problemi di dissipazione che comprometteranno la loro funzionalità. Siliconi o resine soggetti a sbalzi di temperature e utilizzati in prossimità del prodotto, se non conformi alle specifiche rilasciate dal produttore possono danneggiare gravemente il componente LED. I prodotti non possono essere modificati senza autorizzazione da parte del produttore.

CRI Typical* CRI Tipici*



CRI: 97,4 (R1-R8)



* Values taken from sample measurements
* Valori presi da misurazioni a campione

CRI Values Valori CRI

CCTK: ● 3000 K

CRI	R1	R2	R3	R4	R5	R6	R7	R8	R9	R10	R11	R12	R13	R14	R15
97,4	97	99	96	96	97	97	99	98	96	99	93	89	97	97	97

Color Parameters Parametri del colore

Color Temperature	Color Render Index	Red Component	Color Fidelity	Color Gamut	Color Quality Scale	Color Coord. CIE 1931	Color Coord. CIE 1931	Color Coordinate	Color Coordinate	Color Deviation from Black Body
CCT K	CRI	CRI R9	TM30 Rf	TM30 Rg	CQS	X	Y	U	V	ΔUV
3067 K	97,4	96,3	95,8	102,3	96,3	0,431	0,399	0,249	0,346	-0,0010