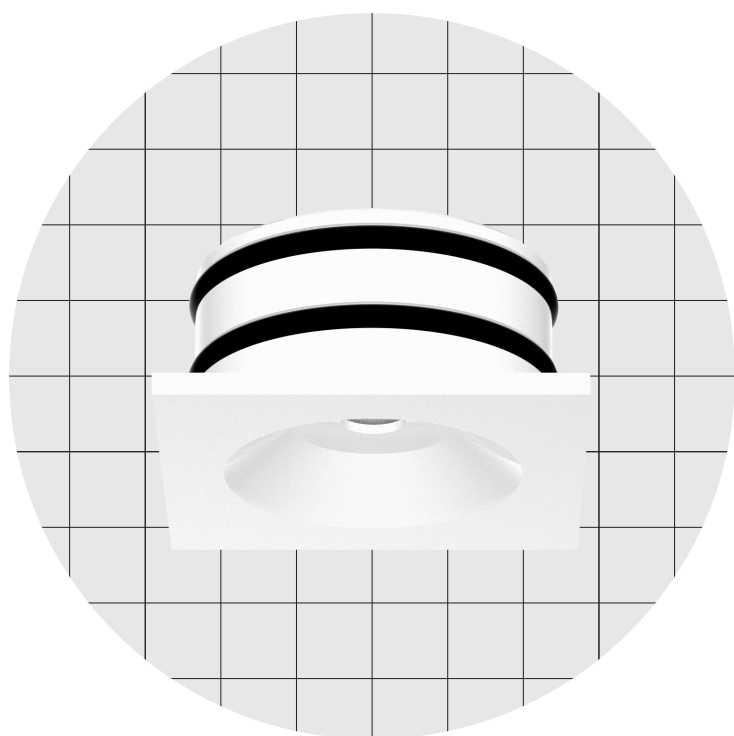
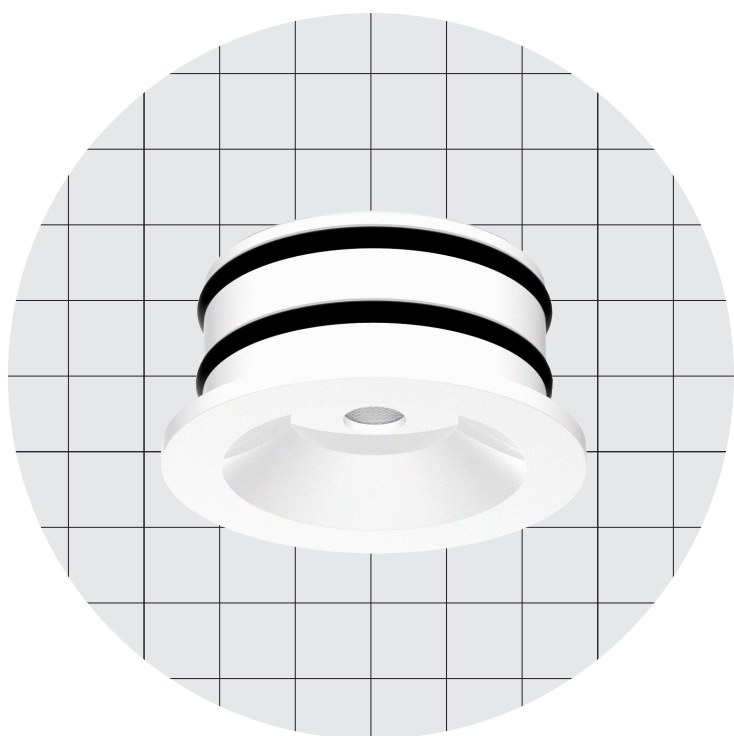


# TOP 1



# TOP 1



## Body Corpo

### Aluminium spotlight recessed for furniture interior

Faretto in alluminio da incasso per mobili interni

<b>Fastening</b> Fissaggio	Pressure	A pressione
<b>Optics</b> Optica	120°	120°
<b>Wiring set</b> Cavo alimentazione	140,0 mm • 5,51 "	140,0 mm
<b>Finishing</b> Finitura	<ul style="list-style-type: none"> <li>● Chrome galvanized</li> <li>● Gold galvanized</li> <li>● Argent varnish</li> <li>○ White varnish</li> </ul>	<ul style="list-style-type: none"> <li>● Galvanica cromo</li> <li>● Galvanica oro</li> <li>● Vernice argento</li> <li>○ Vernice bianca</li> </ul>

### Listings and marks

Certificazioni e marchi



### LED

LED



## Light Luce

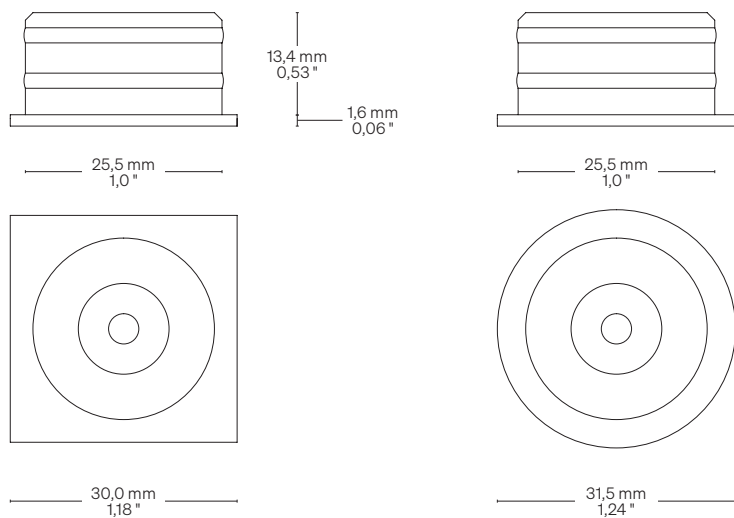
Light source Sorgente luminosa	LED ↓ <b>Series/In serie</b> V CC: 1,0 W	LED ↓ <b>Parallel/In parallelo</b> V DC: 1,1 W
<b>CCT K</b>	<ul style="list-style-type: none"> <li>● 2700 K</li> <li>● 3000 K</li> <li>● 3500 K</li> <li>● 4000 K</li> <li>● 5000 K</li> </ul>	<ul style="list-style-type: none"> <li>● 2700 K</li> <li>● 3000 K</li> <li>● 3500 K</li> <li>● 4000 K</li> <li>● 5000 K</li> </ul>
<b>CRI</b>	Min 90	Min 90
<b>R9</b>	Min 80	Min 80
<b>Rf @ 3000 K</b>	96	96
<b>Rg @ 3000 K</b>	103	103
<b>MacAdam ellipse</b>	2	2
<b>Luminous flux</b> Flusso luminoso ● 3000 K	101 lm @ 350mA	101 lm @ 12 V DC
<b>Input voltage/current</b> Tensione/Corrente di ingresso	3 V CC @350mA	12 V DC

# TOP 1

## Dimensions Dimensioni


Scale/Scala 1:1

**P** Pressure  
A pressione



## Fastening options Opzioni di fissaggio

**P** Pressure  
A pressione

 Hole size:  $\varnothing 26,0 \text{ mm} \cdot \varnothing 1,02 \text{ ''}$   
Dimensione foro:  $\varnothing 26,0 \text{ mm}$

## Order code Codice ordine

**Basic code**  
Codice base

- **T11** Top 1 – Square/Quadrato White/Bianco
- **T13** Top 1 – Square/Quadrato Chrome/Cromo
- **T16** Top 1 – Square/Quadrato Silver/Argento
- **T11T** Top 1 – Round/Rotondo White/Bianco
- **T13T** Top 1 – Round/Rotondo Chrome/Cromo
- **T14T** Top 1 – Round/Rotondo Gold/Oro
- **T16T** Top 1 – Round/Rotondo Silver/Argento

**CCT K**  
CCT K

- **WW27** ● 2700 K
- **WW30** ● 3000 K
- **NW35** ● 3500 K
- **NW** ● 4000 K
- **CW** ● 5000 K

**Accessories**  
Accessori

- **DRPWM** Converter 12 V DC/  
Convertitore 12 V DC
- **DRDC** Converter 12 V DC  
- Potential different dimmer  
Convertitore 12 V DC  
- Dimmerabile in tensione

**Order example**  
Esempio ordine

- **T11 WW27 DRPWM**  
Top 1 – Square shape,  
White varnish, Warm White 2700,  
Converter 12 V DC
- Top 1 – Forma quadrata,  
Vernice bianca, Warm White 2700,  
Convertitore 12 V DC

# Warnings Avvertenze

---

The installation of the product, must be done as illustrated in the catalogue or inside the technical data-sheet that can be asked to the manufacturer.

An installation performed differently from the one indicated may compromise the durability and characteristics of the product itself.

An installation performed differently from the one indicated may compromise the durability and characteristics of the product.

Unsuitable cross-section / length of the cable can negatively affect the lighting power of the product. If Power supplies, even those with a plastic case, are located in spaces that are too small for their dimensions; they will be subjected to dissipation problems that will compromise their functionality. Silicones or resins subjected to temperature changes and used near the product, if not in accordance with the specifications issued by the manufacturer, they can seriously damage the LED component. The products can not be modified without any authorization by the manufacturer.

---

L'installazione del prodotto, dovrà eseguirsi come illustrato nel catalogo o nella documentazione tecnica richiedibile al produttore. Un'installazione eseguita diversamente da quella indicata, può compromettere la durata e le caratteristiche del prodotto.

Prima dell'installazione verificare la corretta sezione del cavo collegato tra LED e alimentatore.

Sezione / lunghezza del cavo non congrui, possono alterare in negativo la luminosità del prodotto. Gli alimentatori, anche quelli con contenitore plastico, inseriti in spazi troppo piccoli, saranno soggetti a problemi di dissipazione che comprometteranno la loro funzionalità. Siliconi o resine soggetti a sbalzi di temperature e utilizzati in prossimità del prodotto, se non conformi alle specifiche rilasciate dal produttore possono danneggiare gravemente il componente LED. I prodotti non possono essere modificati senza autorizzazione da parte del produttore.