

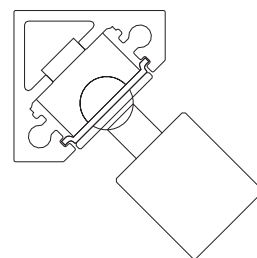
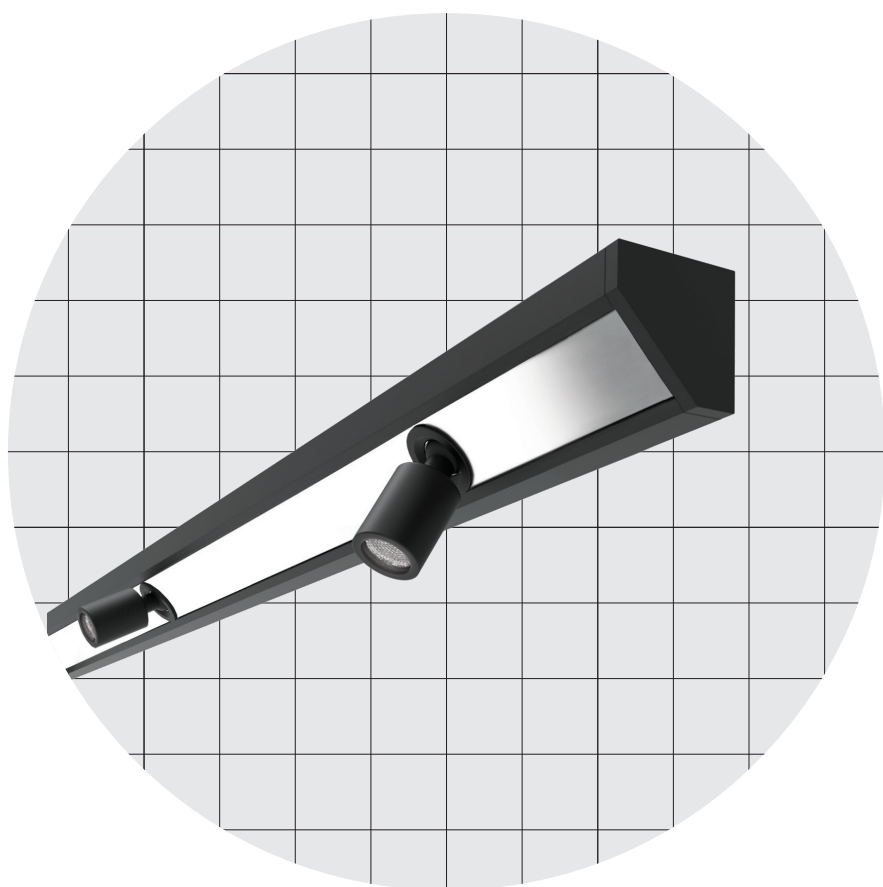
# Tokio Blues 144

## ↓ Spotlight

1 Spot LED/130,0 mm • 5,12 "  
1 Spot LED/170,0 mm • 6,70 "  
1,1 W @ 350mA / Spot

## ↓ Linear Light

**144 LED/m • 44 LED/ft**  
10,0 W/m • 3,1 W/ft



**32,9 × 32,9 mm**  
**1,29 × 1,29 "**

# Tokio Blues 144



Sharp Asym.



Spotted

## Body Corpo

### Mixed light on angled linear profile

Luce mista su profilo lineare angolare

<b>Fastening</b> Fissaggio	Caps + Magnets Caps + Magnetic tape Heads with screws	Tappi + Magneti Tappi + Nastro magnetico Testatine con viti
<b>Optics</b> Ottica	20° • 25° • 38° • 44° • 62°	20° • 25° • 38° • 44° • 62°
<b>Screen</b> Schermo	Transparent TR5 (Screening 5%) Opal OP20 (Screening 20%) Opal OP50 (Screening 50%)	Trasparente TR5 (Schermatura 5%) Opale OP20 (Scherm. 20%) Opale OP50 (Scherm. 50%)
<b>Wiring set</b> Cavo alimentazione	2000 mm • 78,74 "	2000 mm
<b>Custom size</b> Lunghezza ordinabile	With caps: 1497 mm • 58,94 " With heads: 1527 mm • 60,12 "	Con tappi: 1497 mm Con testatine: 1527 mm
<b>Finishing</b> Finitura	<ul style="list-style-type: none"> <li>● Black anodized → On request other finishes</li> <li>● Anodica nera → Su richiesta altre finiture</li> </ul>	

### Listings and marks

Certificazioni e marchi



### Where we produce

Dove produciamo

Made in Italy

### LED (See page CRI)

LED (Vedi pagina CRI)



# Tokio Blues 144

## Light Luce

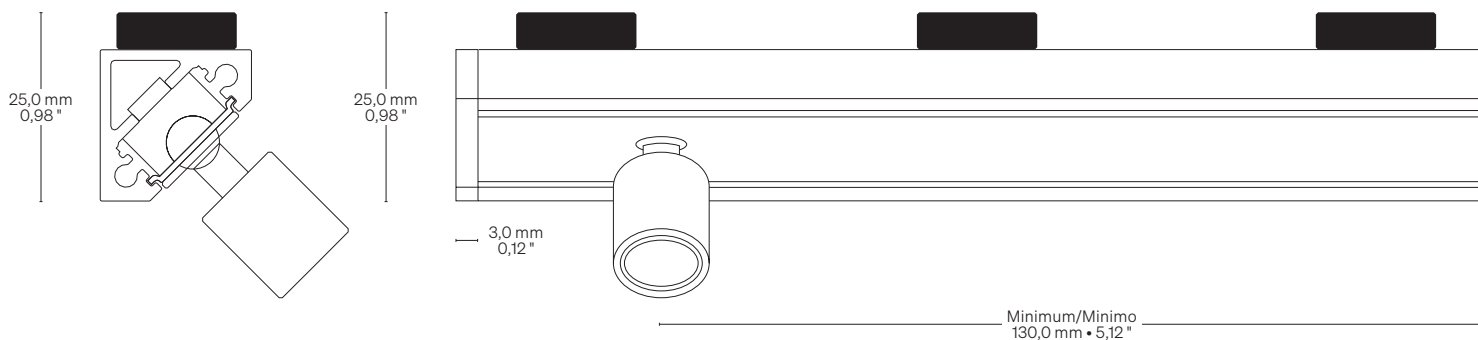
Type Tipologia	↓ <b>Spotlight</b>	↓ <b>Linear Light</b>
<b>Light source</b> Sorgente luminosa	1 Spot LED/130,0 mm • 5,12 " 1 Spot LED/170,0 mm • 6,70 "	144LED/m • 44 LED/ft
<b>Power consumption</b> Consumo energia	1,1 W @ 350mA / Spot	10,0 W/m • 3,1 W/ft
<b>CCT K</b>	<ul style="list-style-type: none"><li>● 2700 K</li><li>● 3000 K</li><li>● 3500 K</li><li>● 4000 K</li><li>● 5000 K</li></ul>	<ul style="list-style-type: none"><li>● 2700 K</li><li>● 3000 K</li><li>● 3500 K</li><li>● 4000 K</li><li>● 5000 K</li></ul>
<b>On request/Su richiesta: (Linear light only) (Solo linear light)</b> ● ● Mixing/Miscelazione ● ● 2200 K		
<b>CRI</b> <b>R9</b> <b>Rf @ 3000 K</b> <b>Rg @ 3000 K</b> <b>MacAdam ellipse</b>	Min 90 Min 80 96 103 2	Min 90 Min 50 92 100 3
<b>Delivered lumen output</b> Flusso luminoso emesso ● 3000 K	90 lm / Spot @350 mA 81 lm/W	↓ <b>OP20</b> – 105 lm/W 1057 lm/m • 322 lm/ft
<b>Input voltage</b> Tensione di ingresso	24 V DC	24 V DC

# Tokio Blues 144

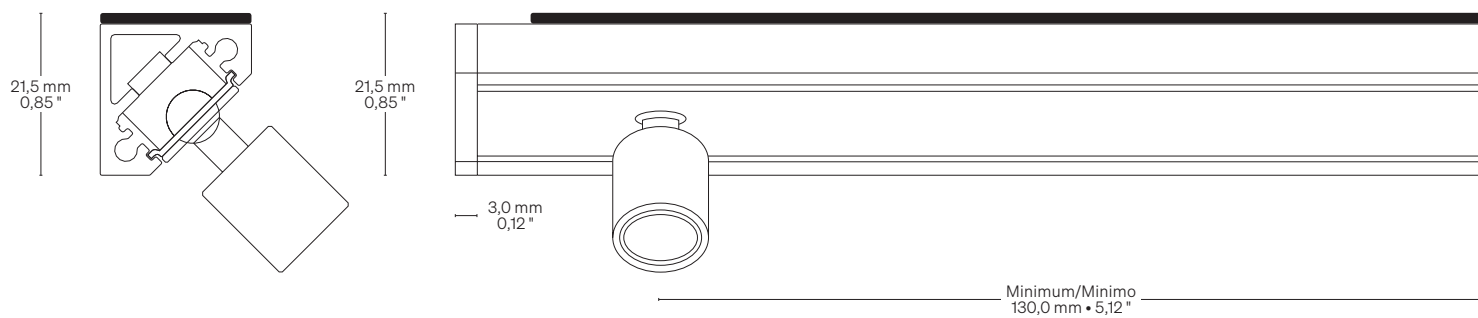
Dimensions Dimensioni

Scale/Scala 1:1

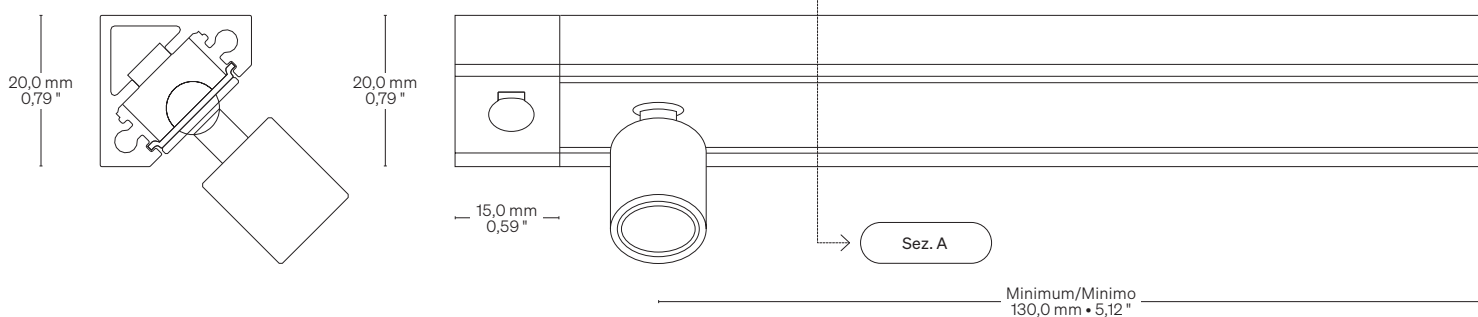
**TAM** Caps + Magnets  
Tappi + Magneti



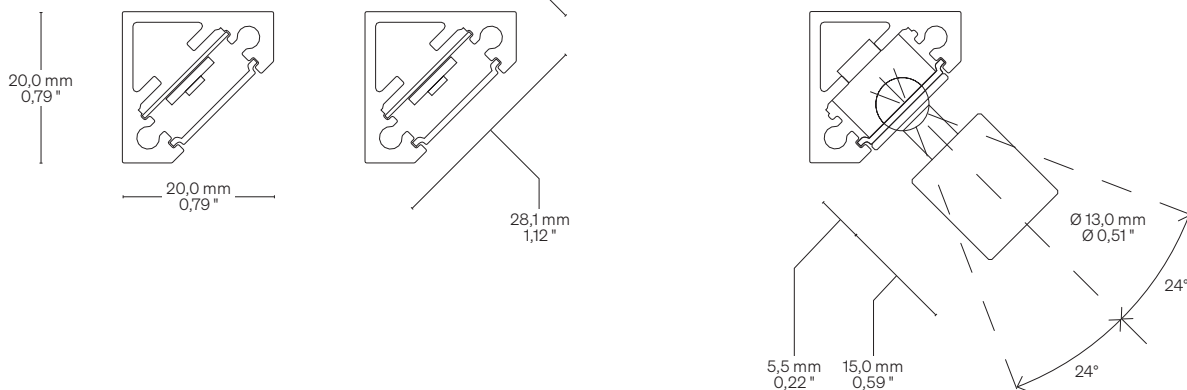
**TAN** Caps + Magnetic tape  
Tappi + Nastro magnetico



**TE** Heads with screws  
Testatine con viti

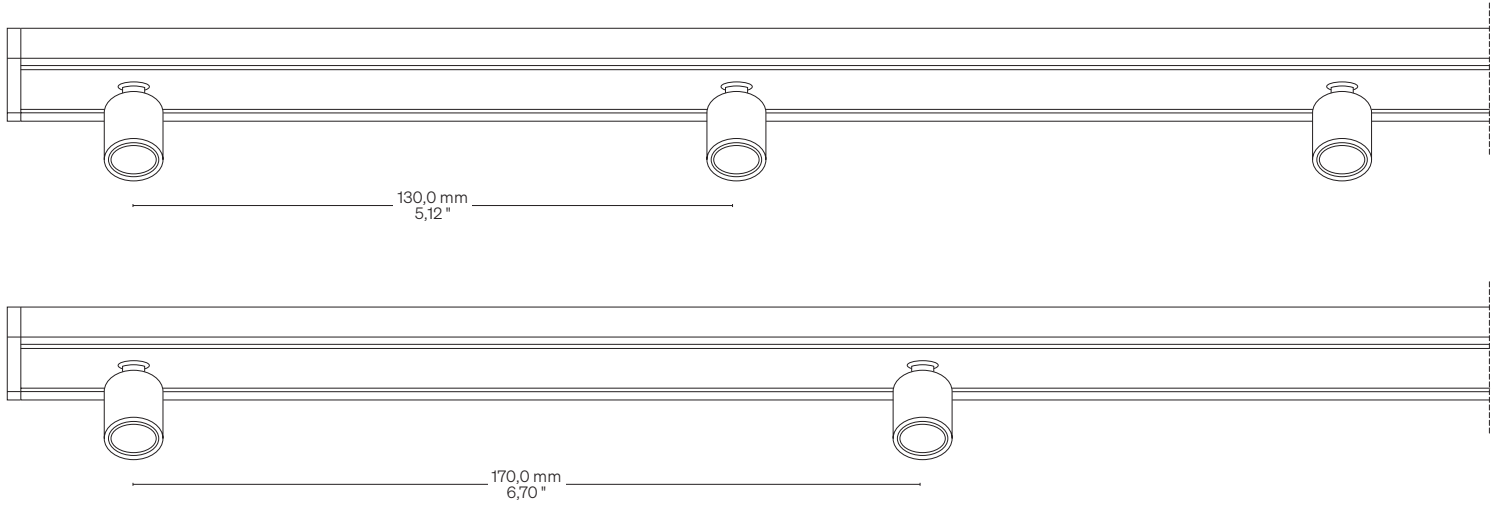


Sez. A



# Tokio Blues 144

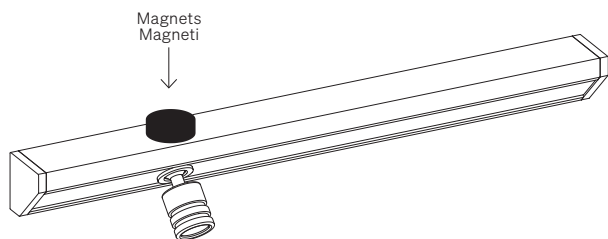
## Pitch Passo



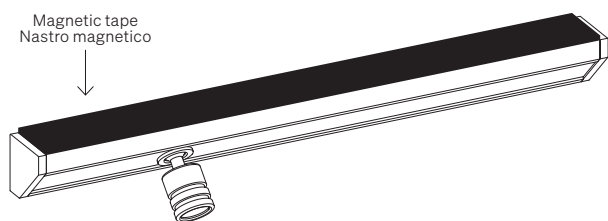
# Tokio Blues 144

## Fastening options Opzioni di fissaggio

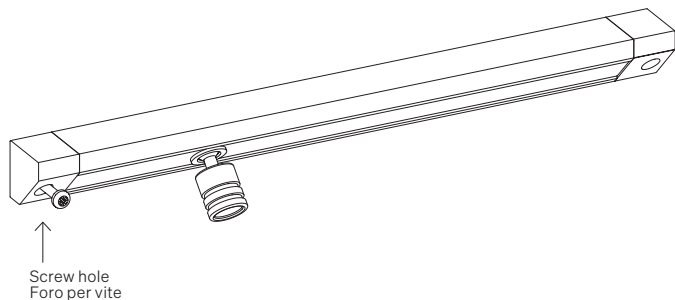
**TAM** Caps + Magnets  
Tappi + Magneti



**TAN** Caps + Magnetic tape  
Tappi + Nastro magnetico



**TE** Heads with screws  
Testatine con viti



## Order code Codice ordine

<b>Basic code</b> Codice baset	<b>TKB144</b>	Tokio Blues 144
<b>Spot pitch</b> Passo spot	<b>13</b> <b>17</b>	130,0 mm • 5,12 " 170,0 mm • 6,70 "
<b>CCT K</b> CCT K	<b>WW27</b> <b>WW30</b> <b>NW35</b> <b>NW</b> <b>CW</b>	● 2700 K ● 3000 K ● 3500 K ● 4000 K ● 5000 K
<b>Fastening options</b> Opzioni di fissaggio	<b>TAM</b> <b>TAN</b> <b>TE</b>	Caps + Magnets Tappi + Magneti Caps + Magnetic tape Tappi + Nastro magnetico Heads with screws Testatine con viti
<b>Optics</b> Ottica	<b>20</b> <b>25</b> <b>38</b> <b>44</b> <b>62</b>	20° 25° 38° 44° 62°
<b>Screen</b> Schermo	<b>TR5</b> <b>OP20</b> <b>OP50</b>	Transparent/Trasparente 5 Opal/Opale 20 Opal/Opale 50

**Order example**  
Esempio ordine

**TKB144 13 WW27 TAM 20 TR5**

Tokio Blues 144,  
130,0 mm • 5,12 " Spot pitch,  
Warm White 2700, Caps + Magnets,  
20° Optic, Transparent 5 Screen

Tokio Blues 144, 130,0 mm Spot pitch,  
Warm White 2700, Caps + Magnets,  
20° Optic, Schermo Transparent 5

# CRI Typical\* CRI Tipici\*

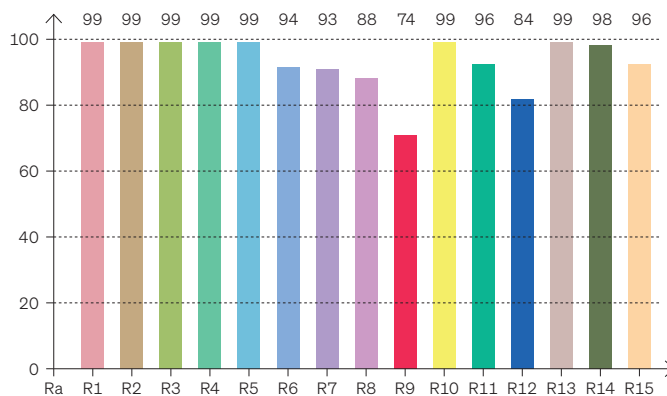


**R9050 - H6 • 3SDCM**

**High Efficacy**

● 3000 K

**CRI: 94,5 (R1-R8)**



\* Values taken from sample measurements  
\* Valori presi da misurazioni a campione

**CRI Values Valori CRI**

**CCTK: ● 3000 K**

CRI	R1	R2	R3	R4	R5	R6	R7	R8	R9	R10	R11	R12	R13	R14	R15
<b>94,4</b>	99	99	99	99	99	94	93	88	74	99	96	84	99	98	96

**Color Parameters Parametri del colore**

Color Temperature	Color Render Index	Red Component	Color Fidelity	Color Gamut	Color Quality Scale	Color Coord. CIE 1931	Color Coord. CIE 1931	Color Coordinate	Color Coordinate	Color Deviation from Black Body
CCT K	CRI	CRI R9	TM30 Rf	TM30 Rg	CQS	X	Y	U	V	ΔUV
3042 K	96,2	74,4	92,2	100,5	92,9	0,441	0,399	0,255	0,347	-0,0009

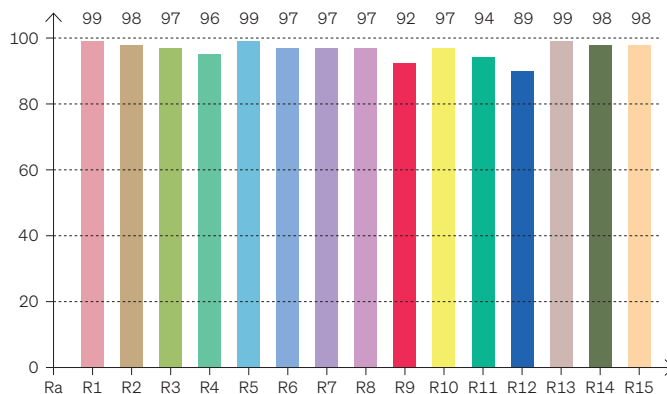


**FULL SPECTRUM • 3SDCM**

**OPTISOLIS™**

● 3000 K

**CRI: 97,6 (R1-R8)**



\* Values taken from sample measurements  
\* Valori presi da misurazioni a campione

**CRI Values Valori CRI**

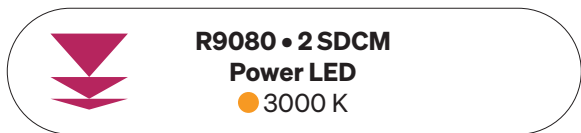
**CCTK: ● 3000 K**

CRI	R1	R2	R3	R4	R5	R6	R7	R8	R9	R10	R11	R12	R13	R14	R15
<b>97,6</b>	99	98	97	96	99	97	97	97	92	97	94	89	99	98	98

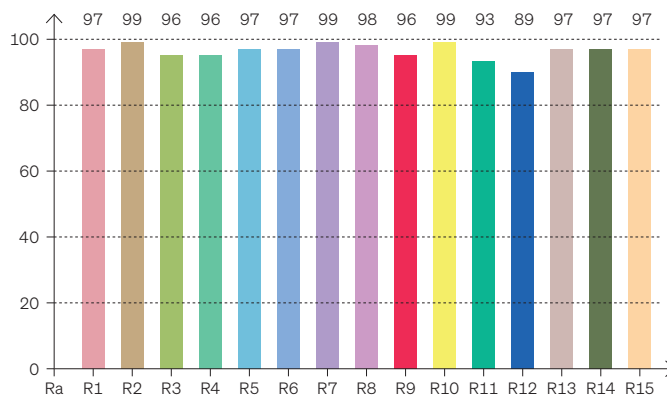
**Color Parameters Parametri del colore**

Color Temperature	Color Render Index	Red Component	Color Fidelity	Color Gamut	Color Quality Scale	Color Coord. CIE 1931	Color Coord. CIE 1931	Color Coordinate	Color Coordinate	Color Deviation from Black Body
CCT K	CRI	CRI R9	TM30 Rf	TM30 Rg	CQS	X	Y	U	V	ΔUV
3491 K	97,6	92,2	95,2	102,7	96,5	0,404	0,386	0,237	0,339	-0,0019

# CRI Typical\* CRI Tipici\*



## CRI: 97,4 (R1-R8)



\* Values taken from sample measurements  
\* Valori presi da misurazioni a campione

## CRI Values Valori CRI

CCTK: ● 3000 K

CRI	R1	R2	R3	R4	R5	R6	R7	R8	R9	R10	R11	R12	R13	R14	R15
<b>97,4</b>	97	99	96	96	97	97	99	98	96	99	93	89	97	97	97

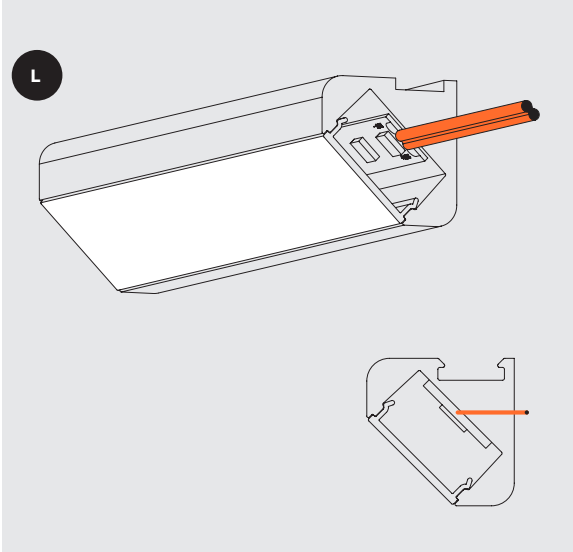
## Color Parameters Parametri del colore

Color Temperature	Color Render Index	Red Component	Color Fidelity	Color Gamut	Color Quality Scale	Color Coord. CIE 1931	Color Coord. CIE 1931	Color Coordinate	Color Coordinate	Color Deviation from Black Body
CCT K	CRI	CRI R9	TM30 Rf	TM30 Rg	CQS	X	Y	U	V	$\Delta UV$
3067 K	97,4	96,3	95,8	102,3	96,3	0,431	0,399	0,249	0,346	-0,0010

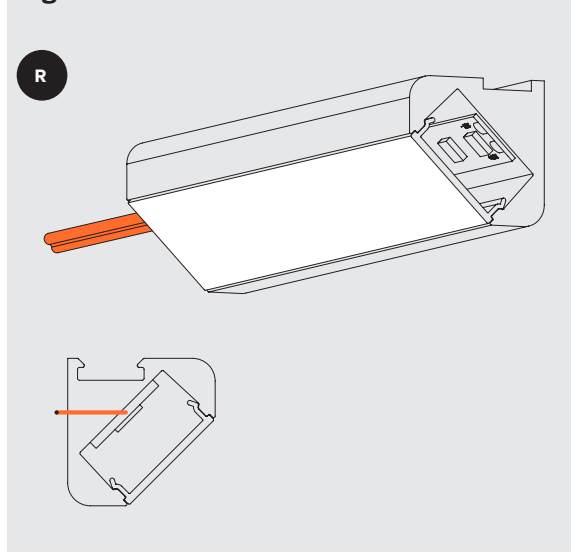


# Cable outlet Uscita cavi

Left side Lato sinistro



Right side Lato destro



## Warnings Avvertenze

The installation of the product, must be done as illustrated in the catalogue or inside the technical data-sheet that can be asked to the manufacturer. An installation performed differently from the one indicated may compromise the durability and characteristics of the product itself.

An installation performed differently from the one indicated may compromise the durability and characteristics of the product.

Unsuitable cross-section / length of the cable can negatively affect the lighting power of the product. If Power supplies, even those with a plastic case, are located in spaces that are too small for their dimensions; they will be subjected to dissipation problems that will compromise their functionality. Silicones or resins subjected to temperature changes and used near the product, if not in accordance with the specifications issued by the manufacturer, they can seriously damage the LED component. The products can not be modified without any authorization by the manufacturer.

L'installazione del prodotto, dovrà eseguirsi come illustrato nel catalogo o nella documentazione tecnica richiedibile al produttore. Un'installazione eseguita diversamente da quella indicata, può compromettere la durata e le caratteristiche del prodotto.

Prima dell'installazione verificare la corretta sezione del cavo collegato tra LED e alimentatore.

Sezione / lunghezza del cavo non congrui, possono alterare in negativo la luminosità del prodotto. Gli alimentatori, anche quelli con contenitore plastico, inseriti in spazi troppo piccoli, saranno soggetti a problemi di dissipazione che comprometteranno la loro funzionalità. Siliconi o resine soggetti a sbalzi di temperature e utilizzati in prossimità del prodotto, se non conformi alle specifiche rilasciate dal produttore possono danneggiare gravemente il componente LED. I prodotti non possono essere modificati senza autorizzazione da parte del produttore.