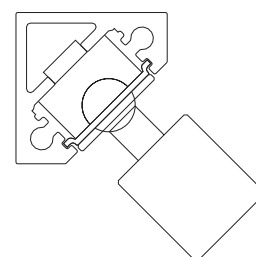
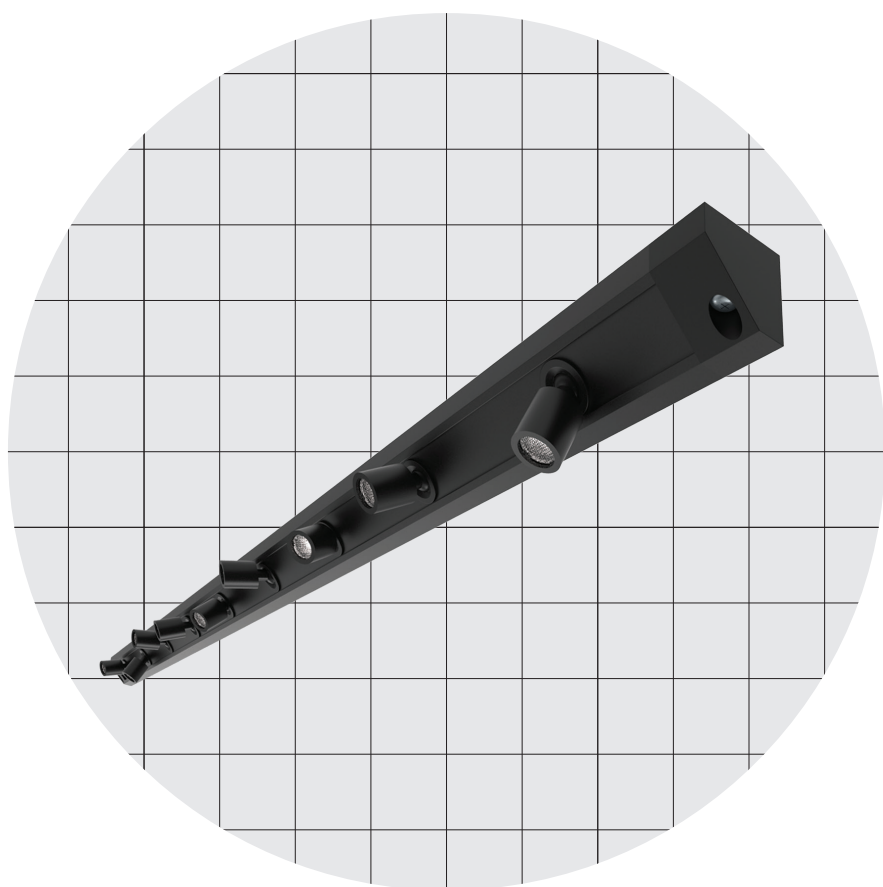


Tokio Blues

Pitch/Passo
75,0 mm • 2,95 "
150,0 mm • 5,91 "
250,0 mm • 9,84 "

1,1 W / Spot @350mA



32,9 × 32,9 mm
1,29 × 1,29 "

Tokio Blues



Spotted

Body Corpo

Adjustable spot on angled linear profile

Spot orientabile su profilo lineare angolare

Fastening Fissaggio	Caps + Magnets Caps + Magnetic tape Heads with screws	Tappi + Magneti Tappi + Nastro magnetico Testatine con viti
Optics Ottica	20° • 25° • 38° • 44° • 62°	20° • 25° • 38° • 44° • 62°
Wiring set Cavo alimentazione	2000 mm • 78,74 "	2000 mm
Custom size Lunghezza ordinabile	With caps: 1497 mm • 58,94 " With heads: 1527 mm • 60,12 "	Con tappi: 1497 mm Con testatine: 1527 mm
Finishing Finitura	<ul style="list-style-type: none"> ● Black anodized → On request other finishes ● Anodica nera → Su richiesta altre finiture 	

Listings and marks

Certificazioni e marchi



Where we produce

Dove produciamo

Made in Italy

LED (See page CRI)

LED (Vedi pagina CRI)



Light Luce

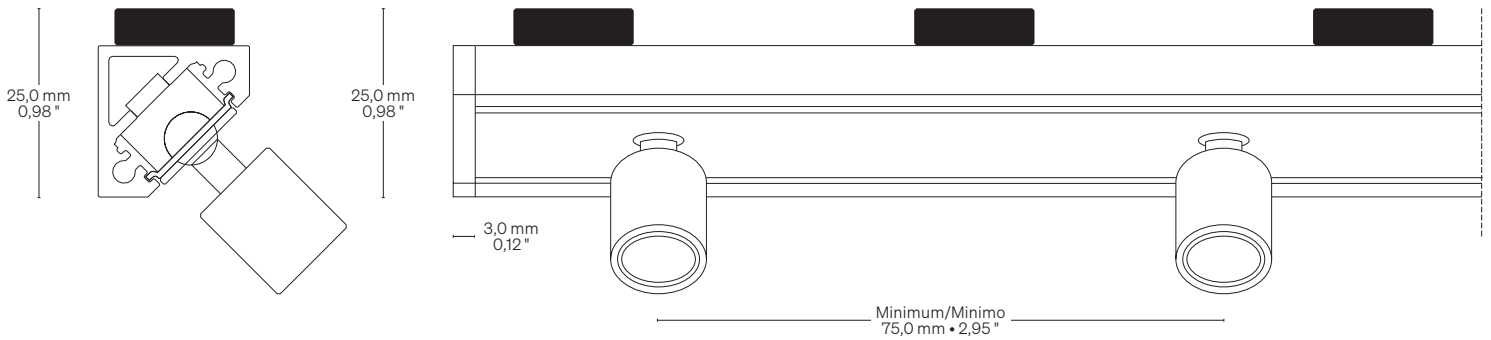
Pitch Passo	75,0 mm • 2,95 " 150,0 mm • 5,91 " 250,0 mm • 9,84 "
Power consumption Consumo energia	1,1 W / Spot @350mA
CCT K	<ul style="list-style-type: none"> ● 2700 K ● 3000 K ● 3500 K ● 4000 K ● 5000 K
On request/Su richiesta: ● ● Mixing/Miscelazione	
CRI R9 Rf @ 3000 K Rg @ 3000 K MacAdam ellipse	Min 90 Min 80 96 103 2
Delivered lumen output Flusso luminoso emesso ● 3000 K	90 lm / Spot @350mA
Input voltage Tensione di ingresso	24 V DC

Tokio Blues

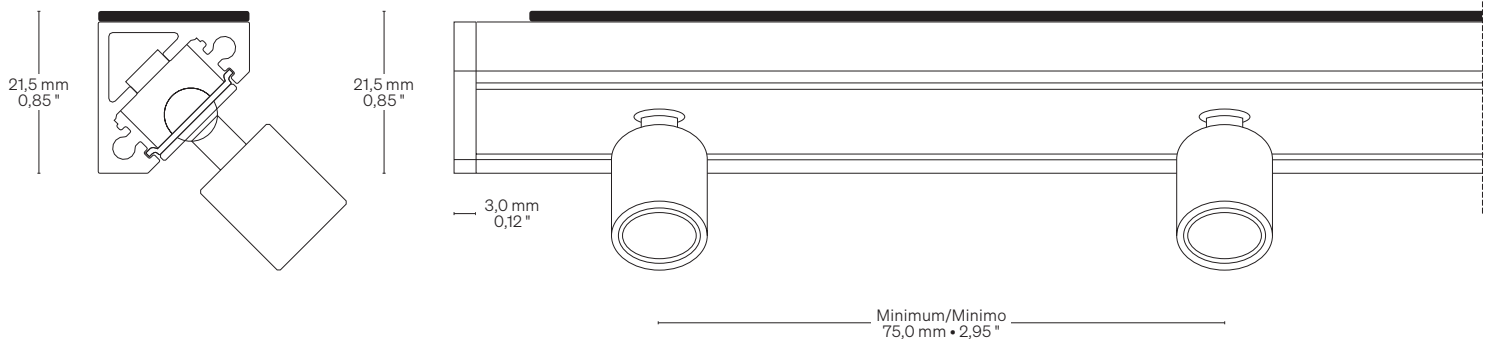
Dimensions Dimensioni

Scale/Scala 1:1

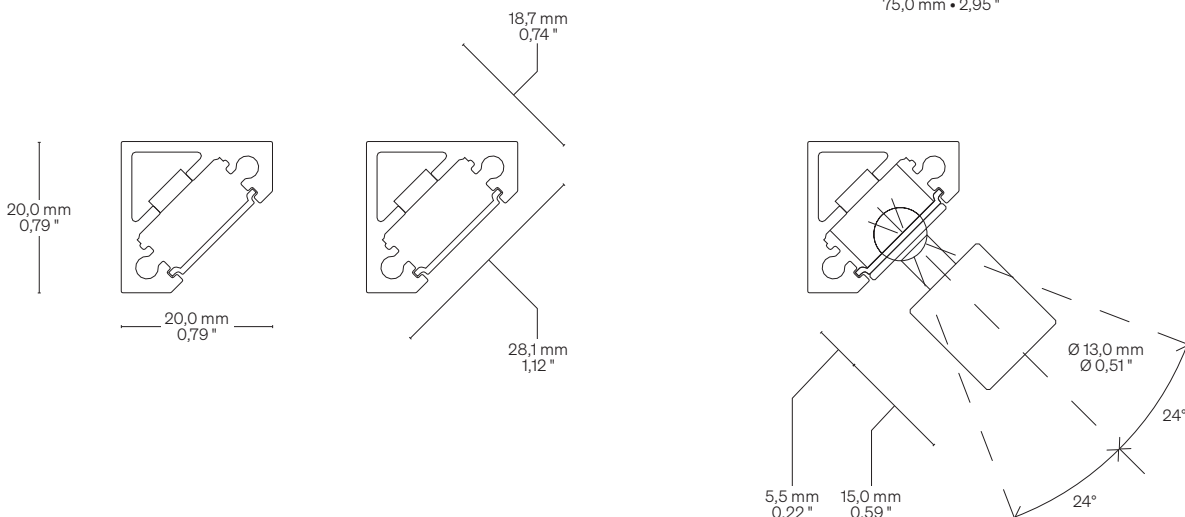
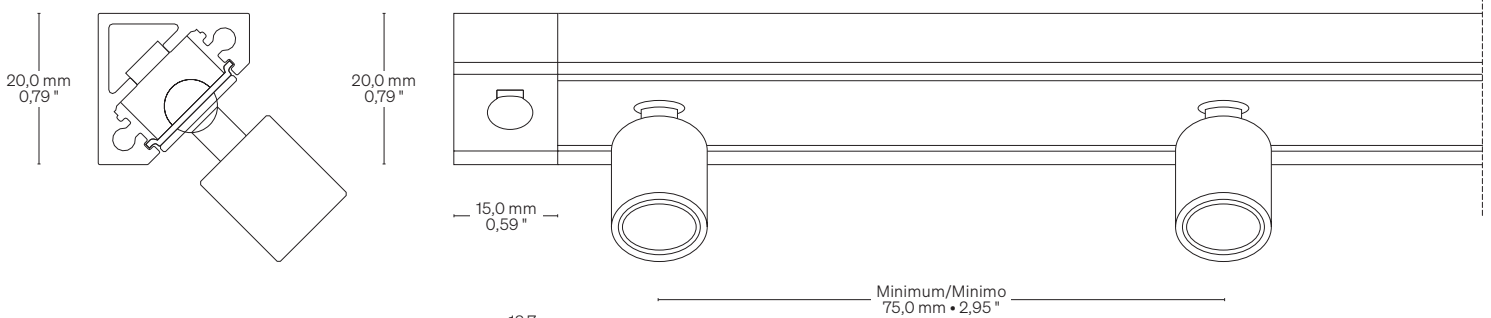
TAM Caps + Magnets
Tappi + Magneti



TAN Caps + Magnetic tape
Tappi + Nastro magnetico

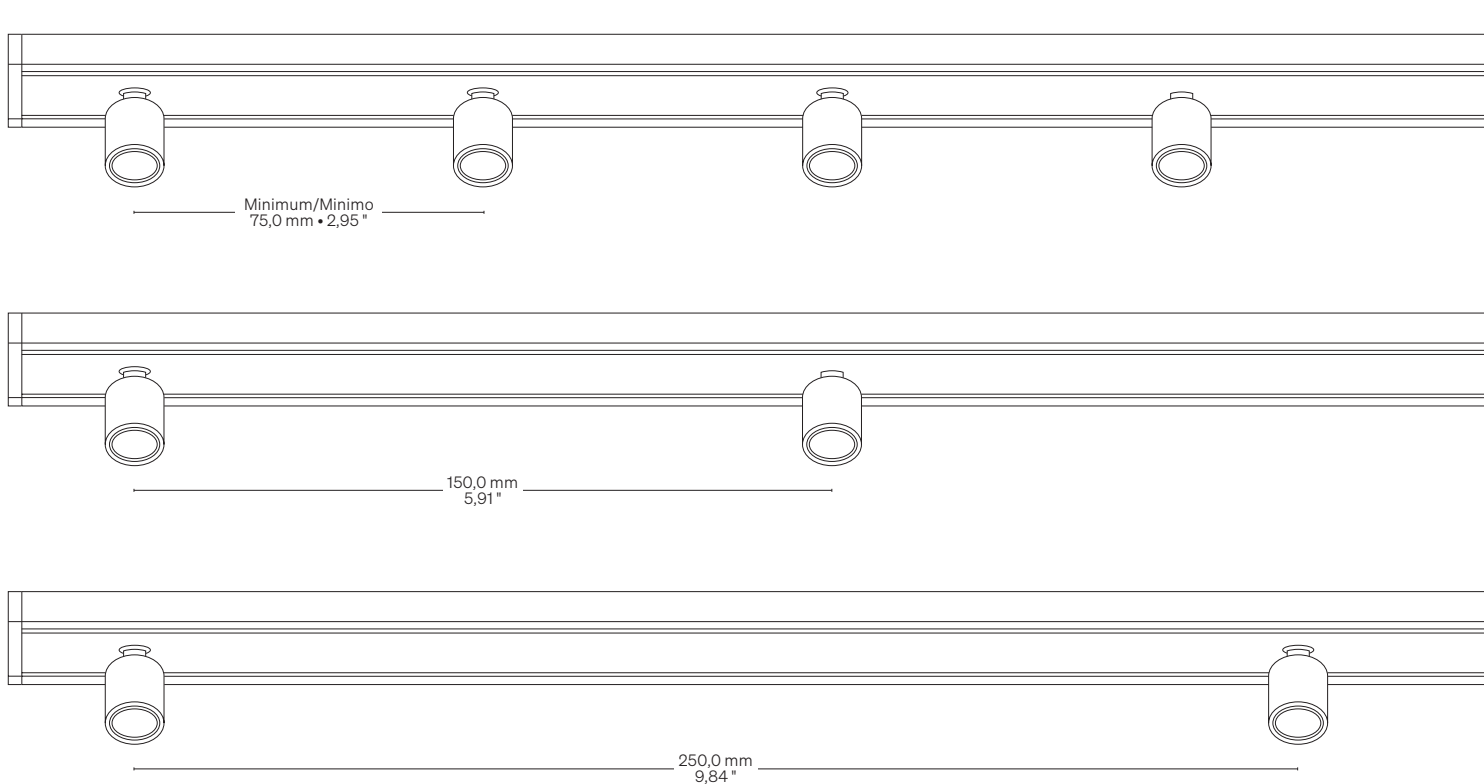


TE Heads with screws
Testatine con viti



Tokio Blues

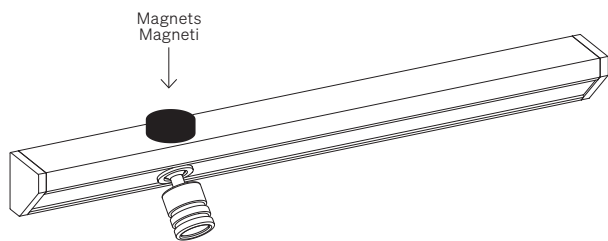
Pitch Passo



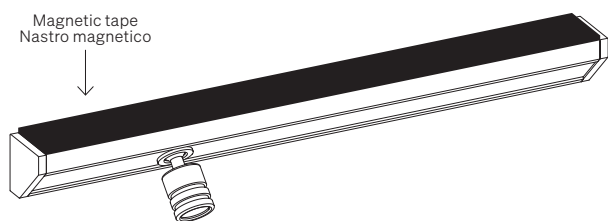
Tokio Blues

Fastening options Opzioni di fissaggio

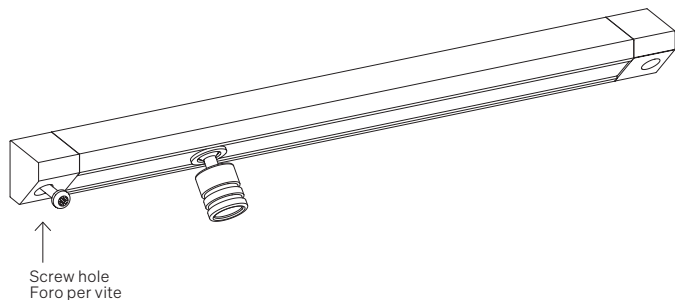
TAM Caps + Magnets
Tappi + Magneti



TAN Caps + Magnetic tape
Tappi + Nastro magnetico



TE Heads with screws
Testatine con viti



Order code Codice ordine

Basic code Codice base	TKBL	Tokio Blues
Pitch Passo	075 150 250	75,0 mm • 2,95 " 150,0 mm • 5,91 " 250,0 mm • 9,84 "
CCT K CCT K	WW27 WW30 NW35 NW CW	● 2700 K ● 3000 K ● 3500 K ● 4000 K ● 5000 K
Fastening options Opzioni di fissaggio	TAM TAN TE	Caps + Magnets Tappi + Magneti Caps + Magnetic tape Tappi + Nastro magnetico Heads with screws Testatine con viti
Optics Optica	20 25 38 44 62	20° 25° 38° 44° 62°

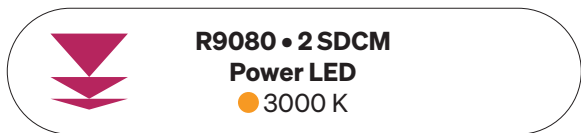
Order example
Esempio ordine

• **TKBL 075 WW27 TAM 20**

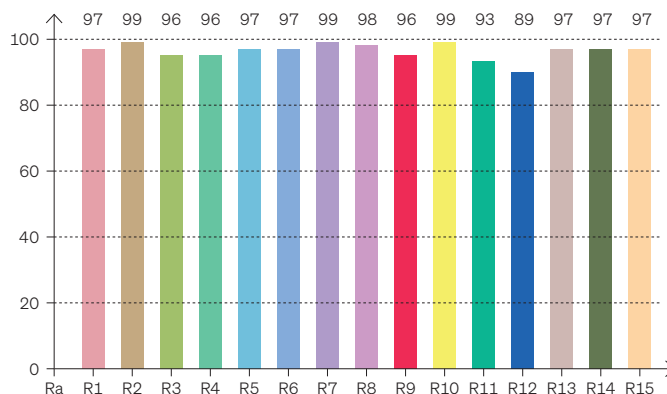
Tokio Blues, 75,0 mm • 2,95 " Pitch,
Warm White 2700, Caps + Magnets,
20° Optic

Tokio Blues, Passo 75,0 mm,
Warm White 2700, Tappi + Magneti,
Optica 20°

CRI Typical* CRI Tipici*



CRI: 97,4 (R1-R8)



* Values taken from sample measurements
* Valori presi da misurazioni a campione

CRI Values Valori CRI

CCTK: ● 3000 K

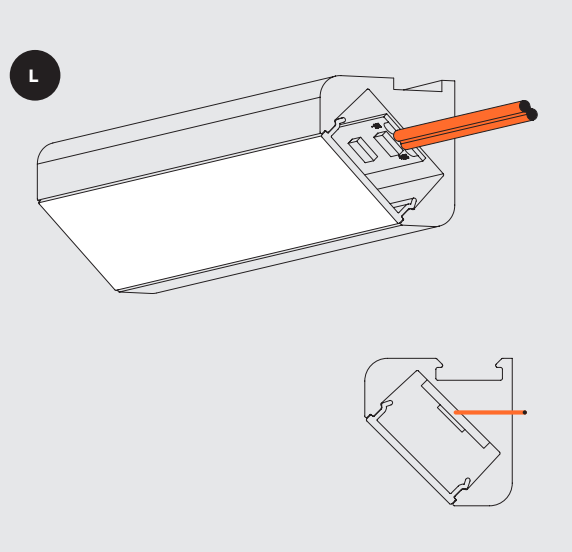
CRI	R1	R2	R3	R4	R5	R6	R7	R8	R9	R10	R11	R12	R13	R14	R15
97,4	97	99	96	96	97	97	99	98	96	99	93	89	97	97	97

Color Parameters Parametri del colore

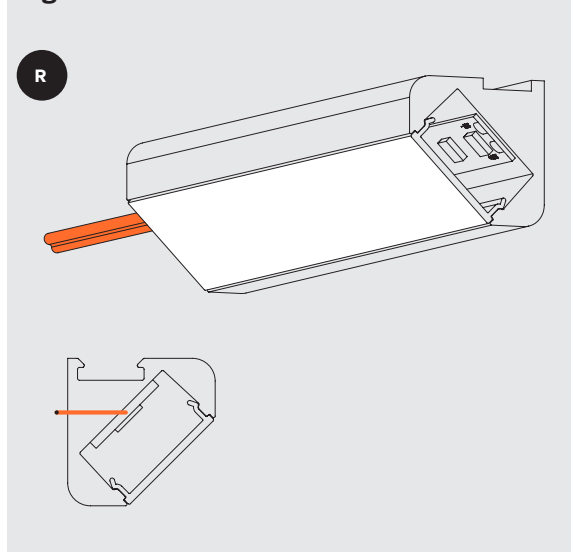
Color Temperature	Color Render Index	Red Component	Color Fidelity	Color Gamut	Color Quality Scale	Color Coord. CIE 1931	Color Coord. CIE 1931	Color Coordinate	Color Coordinate	Color Deviation from BlackBody
CCT K	CRI	CRI R9	TM30 Rf	TM30 Rg	CQS	X	Y	U	V	ΔUV
3067 K	97,4	96,3	95,8	102,3	96,3	0,431	0,399	0,249	0,346	-0,0010

Cable outlet Uscita cavi

Left side Lato sinistro



Right side Lato destro



Warnings Avvertenze

The installation of the product, must be done as illustrated in the catalogue or inside the technical data-sheet that can be asked to the manufacturer. An installation performed differently from the one indicated may compromise the durability and characteristics of the product itself.

An installation performed differently from the one indicated may compromise the durability and characteristics of the product.

Unsuitable cross-section / length of the cable can negatively affect the lighting power of the product. If Power supplies, even those with a plastic case, are located in spaces that are too small for their dimensions; they will be subjected to dissipation problems that will compromise their functionality. Silicones or resins subjected to temperature changes and used near the product, if not in accordance with the specifications issued by the manufacturer, they can seriously damage the LED component. The products can not be modified without any authorization by the manufacturer.

L'installazione del prodotto, dovrà eseguirsi come illustrato nel catalogo o nella documentazione tecnica richiedibile al produttore. Un'installazione eseguita diversamente da quella indicata, può compromettere la durata e le caratteristiche del prodotto.

Prima dell'installazione verificare la corretta sezione del cavo collegato tra LED e alimentatore.

Sezione / lunghezza del cavo non congrui, possono alterare in negativo la luminosità del prodotto. Gli alimentatori, anche quelli con contenitore plastico, inseriti in spazi troppo piccoli, saranno soggetti a problemi di dissipazione che comprometteranno la loro funzionalità. Siliconi o resine soggetti a sbalzi di temperature e utilizzati in prossimità del prodotto, se non conformi alle specifiche rilasciate dal produttore possono danneggiare gravemente il componente LED. I prodotti non possono essere modificati senza autorizzazione da parte del produttore.