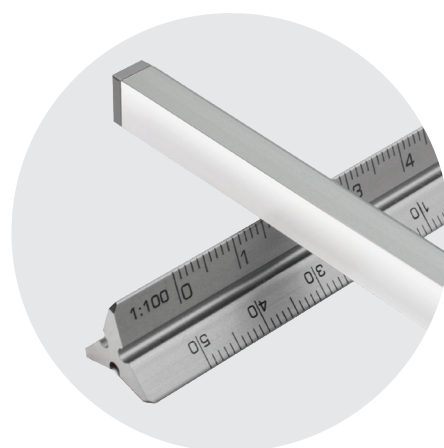
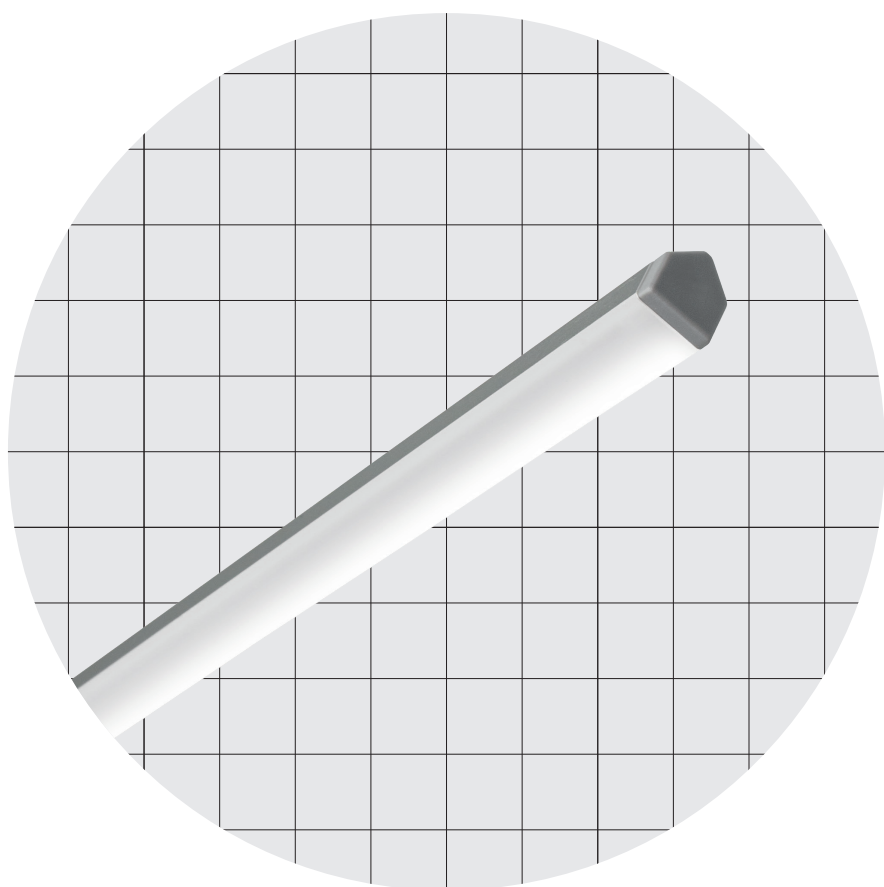


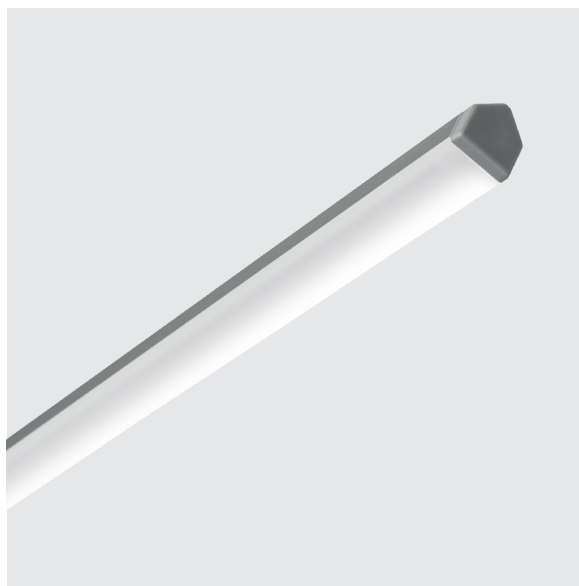
# Tokio Micro

**182 LED/m • 55 LED/ft**  
9,5 W/m • 2,9 W/ft  
**182 LED/m • 55 LED/ft**  
15,7 W/m • 4,8 W/ft



**9,6 × 9,6 mm**  
**0,38 × 0,38 "**

# Tokio Micro



Sharp Angled

## Body Corpo

### Angled linear profile

Profilo lineare angolare

<b>Fastening</b> Fissaggio	Caps + Magnets Magnetic end caps	Tappi + Magneti Testatine magnetiche
-------------------------------	-------------------------------------	--

<b>Screen</b> Schermo	Opal OP50 (Screening 50%)	Opale OP50 (Scherm. 50%)
--------------------------	------------------------------	-----------------------------

<b>Wiring set</b> Cavo alimentazione	2000 mm • 78,74 "	2000 mm
---	-------------------	---------

<b>Custom size</b> Lunghezza ordinabile	Caps + Magnets: Up to 1500 mm • 59,06 " Magnetic end caps: Up to 800 mm • 31,50 "	Tappi + Magneti: Fino a 1500 mm Testatine magnetiche: Fino a 800 mm
--	--	---

<b>Finishing</b> Finitura	● Grey anodized	● Anodica grigia
------------------------------	-----------------	------------------

### Listings and marks

Certificazioni e marchi



**LED**  
LED



## Light Luce

<b>Light source</b> Sorgente luminosa	182 LED/m • 55 LED/ft	182 LED/m • 55 LED/ft
--	-----------------------	-----------------------

<b>Power consumption</b> Consumo energia	9,5 W/m • 2,9 W/ft	15,7 W/m • 4,8 W/ft
---	--------------------	---------------------

<b>CCT K</b>	● 2700 K ● 3000 K ● 3500 K ● 4000 K ● 5000 K	● 2700 K ● 3000 K ● 3500 K ● 4000 K ● 5000 K
* Mixing on demand * Miscelazione su richiesta		

<b>CRI</b>	Min 90	Min 90
<b>R9</b>	Min 50	Min 50
<b>Rf @ 3000 K</b>	92	92
<b>Rg @ 3000 K</b>	100	100
<b>MacAdam ellipse</b>	3	3

<b>Luminous flux</b> Flusso luminoso ● 3000 K	↓ OP50 – 70 lm/W 670 lm/m • 204 lm/ft	↓ OP50 – 70 lm/W 1107 lm/m • 338 lm/ft
---	--	---

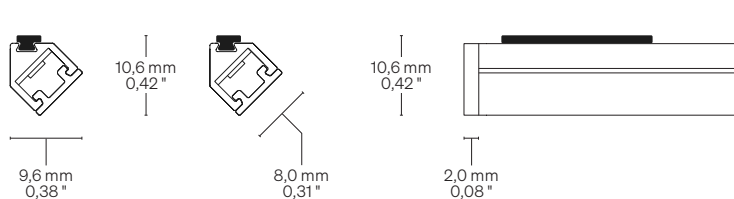
<b>Input voltage</b> Tensione di ingresso	24 V DC	24 V DC
--	---------	---------

# Tokio Micro

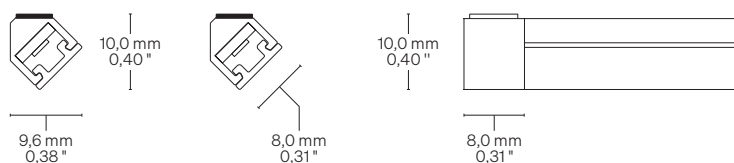
## Dimensions Dimensioni

Scale/Scala 1:1

### TAM Caps + Magnets Tappi + Magneti

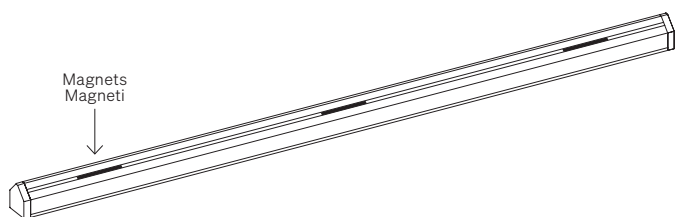


### TEM Magnetic end caps Testatine magnetiche

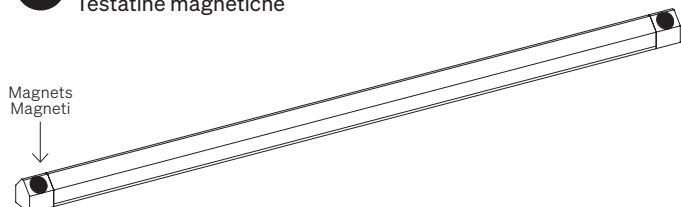


## Fastening options Opzioni di fissaggio

### TAM Caps + Magnets Tappi + Magneti



### TEM Magnetic end caps Testatine magnetiche



## Order code Codice ordine

### Basic codes Codici base

- **TKMF1829** Tokio Micro  
182LED/m • 55 LED/ft  
9,5 W/m • 2,9 W/ft
- **TKMF18215** Tokio Micro  
182LED/m • 55 LED/ft  
15,7 W/m • 4,8 W/ft

### CCT K CCT K

- **WW27** 2700 K
- **WW30** 3000 K
- **NW35** 3500 K
- **NW** 4000 K
- **CW** 5000 K

### Fastening options Opzioni di fissaggio

- **TAM** Caps + Magnets  
Tappi + Magneti
- **TEM** Magnetic end caps  
Testatine magnetiche

### Screens Schermi

- **OP50** Opal 50/Opale 50

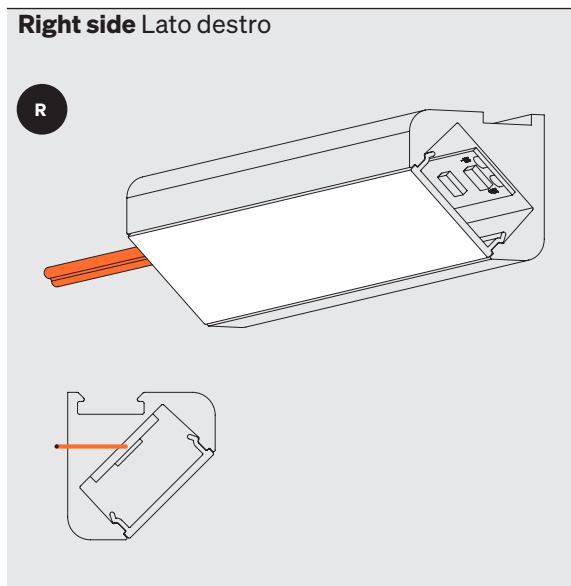
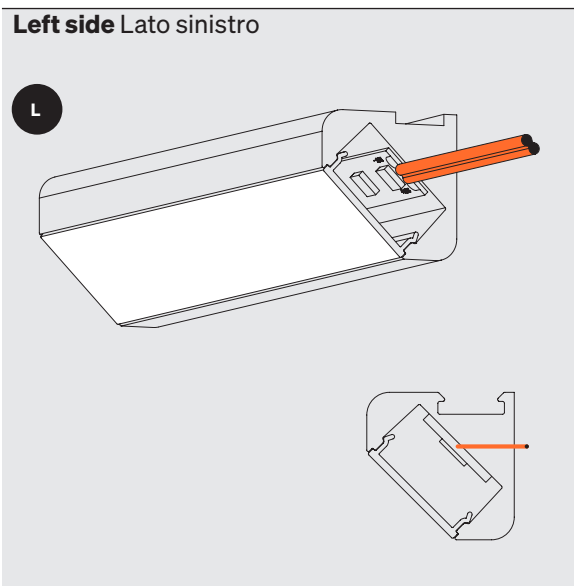
### Custom size Lunghezza ordinabile

- -- Specify the size  
Specificare la misura

### Order example Esempio ordine

- **TKMF1829 WW27 TAM OP50 • 0,32**  
Tokio Micro, 182LED/m • 55 LED/ft  
9,5 W/m • 2,9 W/ft, Warm White 2700,  
Caps + Magnets, Opal 50 screen • 0,32 m
- Tokio Micro, 182LED/m, 9,5 W/m,  
Warm White 2700, Tappi + Magneti,  
Schermo opale 50 • 0,32 m

# Cable outlet Uscita cavi



## Warnings Avvertenze

The installation of the product, must be done as illustrated in the catalogue or inside the technical data-sheet that can be asked to the manufacturer. An installation performed differently from the one indicated may compromise the durability and characteristics of the product itself.

An installation performed differently from the one indicated may compromise the durability and characteristics of the product.

Unsuitable cross-section / length of the cable can negatively affect the lighting power of the product. If Power supplies, even those with a plastic case, are located in spaces that are too small for their dimensions; they will be subjected to dissipation problems that will compromise their functionality. Silicones or resins subjected to temperature changes and used near the product, if not in accordance with the specifications issued by the manufacturer, they can seriously damage the LED component. The products can not be modified without any authorization by the manufacturer.

L'installazione del prodotto, dovrà eseguirsi come illustrato nel catalogo o nella documentazione tecnica richiedibile al produttore. Un'installazione eseguita diversamente da quella indicata, può compromettere la durata e le caratteristiche del prodotto.

Prima dell'installazione verificare la corretta sezione del cavo collegato tra LED e alimentatore.

Sezione / lunghezza del cavo non congrui, possono alterare in negativo la luminosità del prodotto. Gli alimentatori, anche quelli con contenitore plastico, inseriti in spazi troppo piccoli, saranno soggetti a problemi di dissipazione che comprometteranno la loro funzionalità. Siliconi o resine soggetti a sbalzi di temperature e utilizzati in prossimità del prodotto, se non conformi alle specifiche rilasciate dal produttore possono danneggiare gravemente il componente LED. I prodotti non possono essere modificati senza autorizzazione da parte del produttore.