

# Tokio Mini

**144 LED/m • 44 LED/ft**

10,0 W/m • 3,1 W/ft

**168 LED/m • 52 LED/ft**

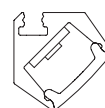
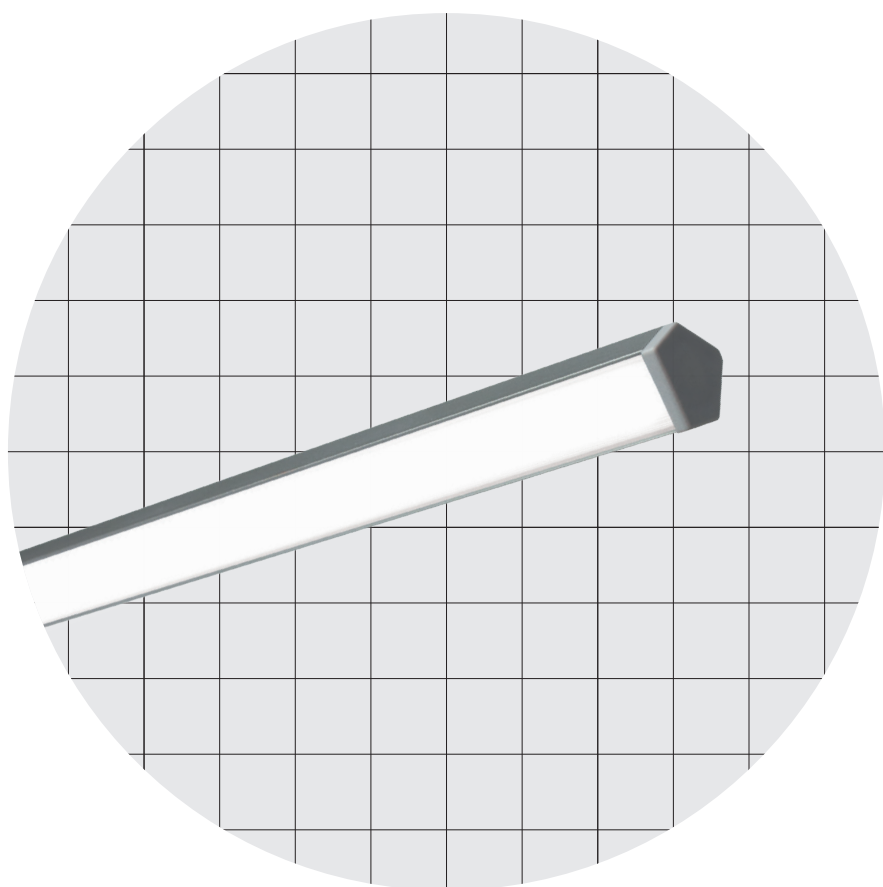
15,0 W/m • 4,6 W/ft

**182 LED/m • 56 LED/ft**

20,0 W/m • 6,1 W/ft

**TW - 252 LED/m • 77 LED/ft Tunable White**

20,0 W/m • 6,1 W/ft



**13,0 × 13,0 mm**  
**0,51 × 0,51"**

# Tokio Mini



Sharp Angled

## Body Corpo

**Angled linear profile**  
Profilo lineare angolare

<b>Fastening</b> Fissaggio	Caps + Magnets	Tappi + Magneti
	Caps + Silicone	Tappi + Silicone
	Heads with screws	Testatine con viti

<b>Screen</b> Schermo	Opal OP30	Opale OP30
	(Screening 30%)	(Scherm. 30%)

<b>Wiring set</b> Cavo alimentazione	2000 mm • 78,74 "	2000 mm
---	-------------------	---------

<b>Custom size</b> Lunghezza ordinabile	Caps + Magnets:	Tappi + Magneti:
	Up to 3000 mm • 118,10 "	Fino a 3000 mm
	Caps + Silicone:	Tappi + Silicone:
	Up to 3000 mm • 118,10 "	Fino a 3000 mm
Heads with screws:	Up to 1500 mm • 59,06 "	Testatine con viti:
		Fino a 1500 mm

<b>Finishing</b> Finitura	● Grey anodized	● Anodica grigia
------------------------------	-----------------	------------------

**Listings and marks**  
Certificazioni e marchi



**LED**  
LED



## Light Luce

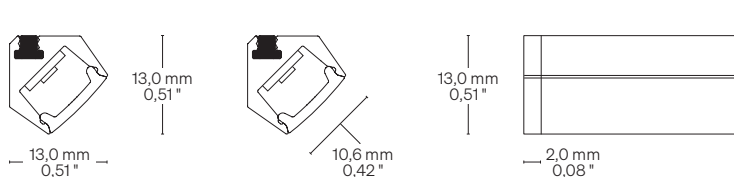
<b>Light source</b> Sorgente luminosa	144 LED/m • 44 LED/ft	168 LED/m • 52 LED/ft	182 LED/m • 56 LED/ft	TW - 252 LED/m • 77 LED/ft Tunable White
<b>Power consumption</b> Consumo energia	10,0 W/m • 3,1 W/ft	15,0 W/m • 4,6 W/ft	20,0 W/m • 6,1 W/ft	20,0 W/m • 6,1 W/ft
<b>CCT K</b>	● 2700 K ● 3000 K ● 3500 K	● 2700 K ● 3000 K ● 3500 K	● 2700 K ● 3000 K ● 3500 K	● 2200 - 5700 K
Mixing on demand Miscelazione su richiesta	● 4000 K ● 5000 K	● 4000 K ● 5000 K	● 4000 K ● 5000 K	
<b>CRI</b> <b>R9</b> <b>Rf @ 3000 K</b> <b>Rg @ 3000 K</b> <b>MacAdam ellipse</b>	Min 90 Min 50 92 100 3	Min 90 Min 50 92 100 3	Min 90 Min 50 92 100 3	Min 90 Min 50 92 100 3
<b>Luminous flux</b> Flusso luminoso ● 3000 K	↓ <b>OP30</b> - 78 lm/W 783 lm/m • 239 lm/ft	↓ <b>OP30</b> - 83 lm/W 1270 lm/m • 387 lm/ft	↓ <b>OP30</b> - 98 lm/W 1968 lm/m • 600 lm/ft	↓ <b>OP30</b> - 55 lm/W 1100 lm/m • 335 lm/ft
<b>Input voltage</b> Tensione di ingresso	24 V DC	24 V DC	24 V DC	24 V DC

# Tokio Mini

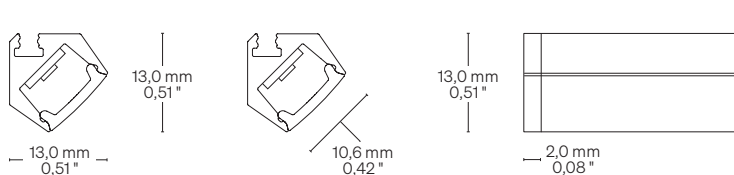
## Dimensions Dimensioni

Scale/Scala 1:1

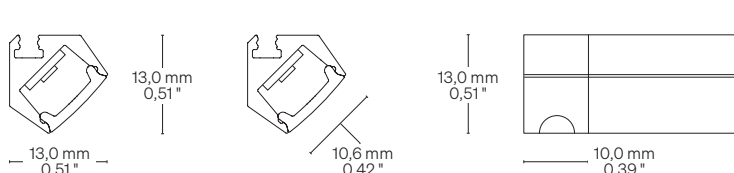
### TAM Caps + Magnets Tappi + Magneti



### TAS Caps + Silicone Tappi + Silicone

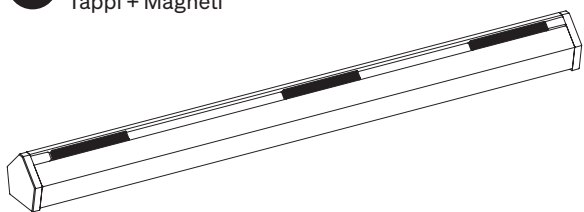


### TE Heads with screws Testatine con viti

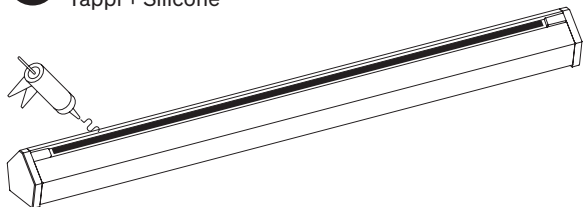


## Fastening options Opzioni di fissaggio

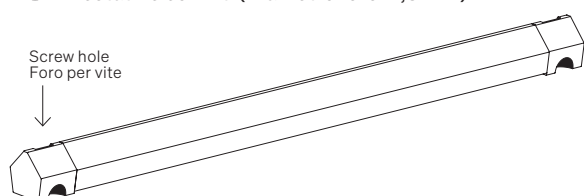
### TAM Caps + Magnets Tappi + Magneti



### TAS Caps + Silicone Tappi + Silicone



### TE Heads with screws (Hole size: 2,8 mm • 0,11") Testatine con viti (Diametro foro: 2,8 mm)



## Order code Codice ordine

### Basic codes Codici base

<b>TKSF144</b>	Tokio Mini 144 LED/m • 44 LED/ft 10,0 W/m • 3,1 W/ft
<b>TKSF168</b>	Tokio Mini 168 LED/m • 52 LED/ft 15,0 W/m • 4,6 W/ft
<b>TKSF182</b>	Tokio Mini 182 LED/m • 56 LED/ft 20,0 W/m • 6,1 W/ft
<b>TKSF252</b>	Tokio Mini TW 252 LED/m • 77 LED/ft ● 2200 - 5700 K 20,0 W/m • 6,1 W/ft

### CCT K CCT K

<b>WW27</b>	● 2700 K
<b>WW30</b>	● 3000 K
<b>NW35</b>	● 3500 K
<b>NW</b>	● 4000 K
<b>CW</b>	● 5000 K

### Fastening options Opzioni di fissaggio

<b>TAM</b>	Caps + Magnets Tappi + Magneti
<b>TAS</b>	Caps + Silicone Tappi + Silicone
<b>TE</b>	Heads with screws Testatine con viti

### Screens Schermi

<b>OP30</b>	Opal/Opale 30
-------------	---------------

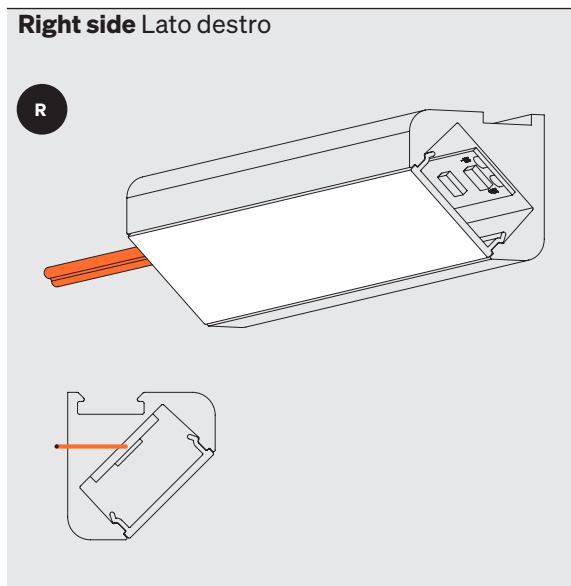
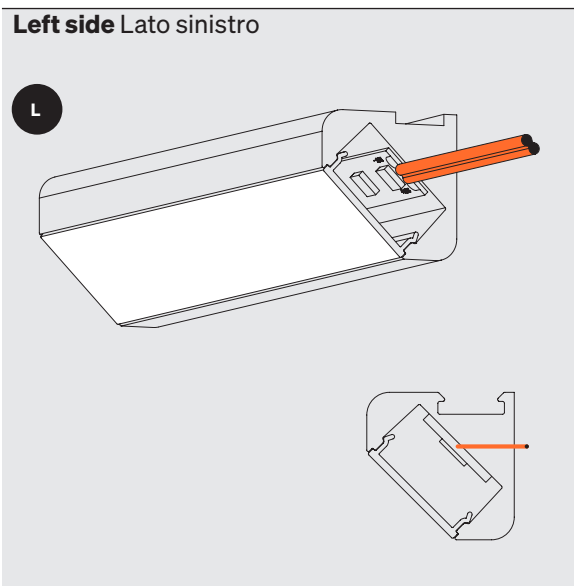
### Custom size Lunghezza ordinabile

--	Specify the size Specificare la misura
----	---

### Order example Esempio ordine

<b>TKSF144 WW27 TAM OP30 • 0,32</b>	Tokio Mini, 144 LED/m • 44 LED/ft, 10,0 W/m • 3,1 W/ft, Warm White 2700, Caps + Magnets, Opal 30 screen • 0,32 m
	Tokio Mini, 144 LED/m, 10,0 W/m, Warm White 2700, Tappi + Magneti, Schermo opale 30 • 0,32 m

# Cable outlet Uscita cavi



## Warnings Avvertenze

The installation of the product, must be done as illustrated in the catalogue or inside the technical data-sheet that can be asked to the manufacturer. An installation performed differently from the one indicated may compromise the durability and characteristics of the product itself.

An installation performed differently from the one indicated may compromise the durability and characteristics of the product.

Unsuitable cross-section / length of the cable can negatively affect the lighting power of the product. If Power supplies, even those with a plastic case, are located in spaces that are too small for their dimensions; they will be subjected to dissipation problems that will compromise their functionality. Silicones or resins subjected to temperature changes and used near the product, if not in accordance with the specifications issued by the manufacturer, they can seriously damage the LED component. The products can not be modified without any authorization by the manufacturer.

L'installazione del prodotto, dovrà eseguirsi come illustrato nel catalogo o nella documentazione tecnica richiedibile al produttore. Un'installazione eseguita diversamente da quella indicata, può compromettere la durata e le caratteristiche del prodotto.

Prima dell'installazione verificare la corretta sezione del cavo collegato tra LED e alimentatore.

Sezione / lunghezza del cavo non congrui, possono alterare in negativo la luminosità del prodotto. Gli alimentatori, anche quelli con contenitore plastico, inseriti in spazi troppo piccoli, saranno soggetti a problemi di dissipazione che comprometteranno la loro funzionalità. Siliconi o resine soggetti a sbalzi di temperature e utilizzati in prossimità del prodotto, se non conformi alle specifiche rilasciate dal produttore possono danneggiare gravemente il componente LED. I prodotti non possono essere modificati senza autorizzazione da parte del produttore.