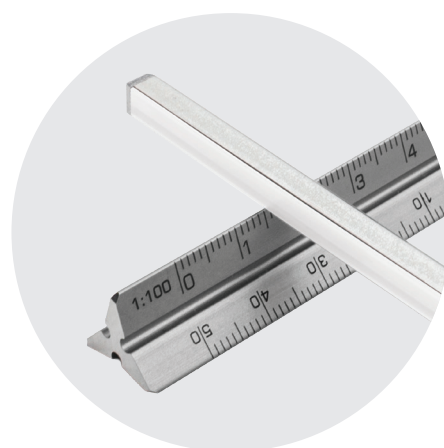
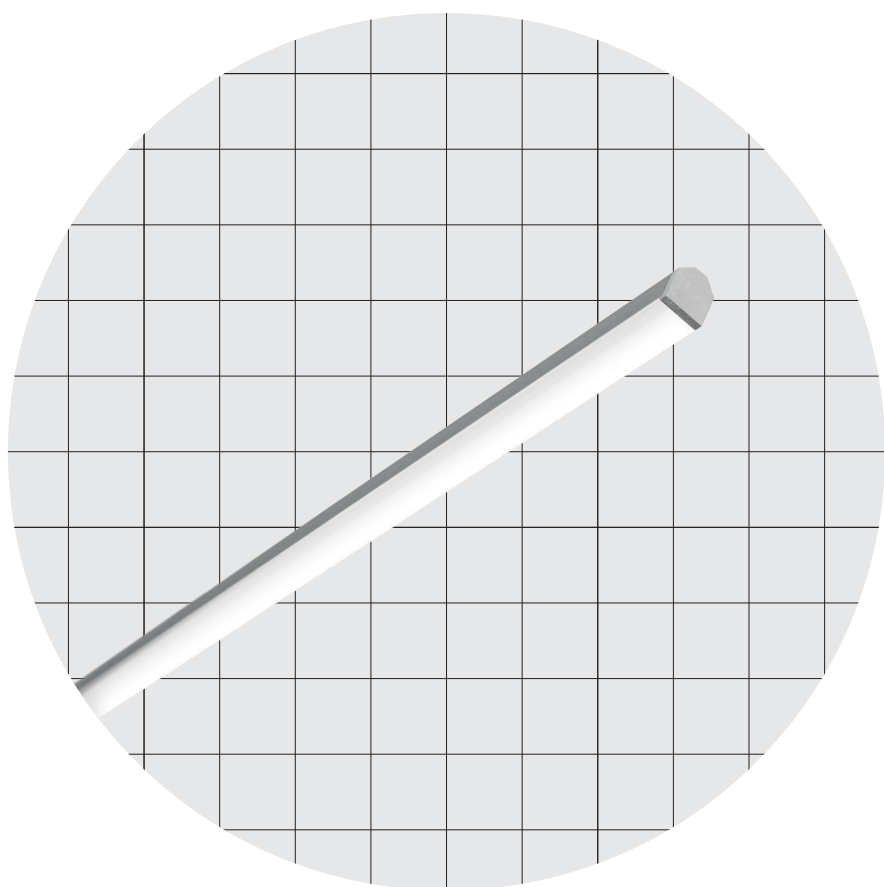


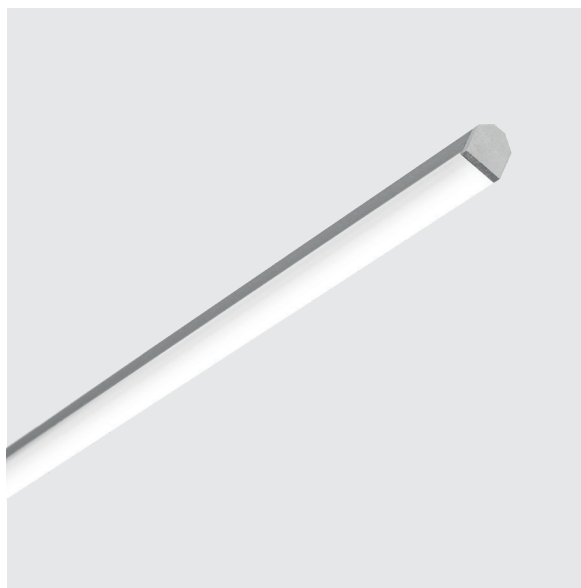
# Tokio Nano

**192 LED/m • 58 LED/ft**  
9,0 W/m • 2,7 W/ft  
**192 LED/m • 58 LED/ft**  
15,0 W/m • 4,6 W/ft



**6,5 × 6,5 mm**  
**0,26 × 0,26 "**

# Tokio Nano



Sharp Angled

## Body Corpo

### Angled linear profile

Profilo lineare angolare

<b>Fastening</b> Fissaggio	Caps + Magnetic tape	Tappi + Nastro magnetico
<b>Screen</b> Schermo	Opal OP20 (Screening 20%)	Opale OP20 (Scherm. 20%)
<b>Wiring set</b> Cavo alimentazione	2000 mm • 78,74 "	2000 mm
<b>Custom size</b> Lunghezza ordinabile	Up to 1000 mm • 39,37 "	Fino a 1000 mm
<b>Finishing</b> Finitura	<ul style="list-style-type: none"> <li>● Grey anodized (Standard)</li> <li>→ On request other finishes</li> <li>● Anodica grigia (Standard)</li> <li>→ Su richiesta altre finiture</li> </ul>	

### Listings and marks

Certificazioni e marchi



### Where we produce

Dove produciamo

Made in Italy

## Light Luce

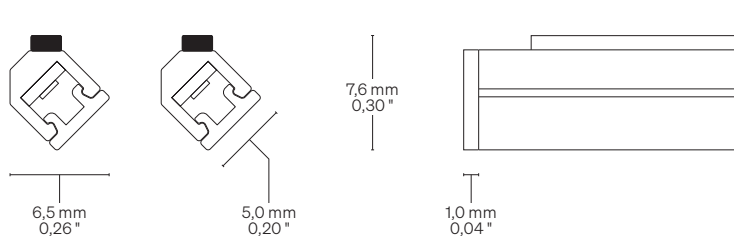
<b>Light source</b> Sorgente luminosa	192 LED/m • 58 LED/ft	192 LED/m • 58 LED/ft
<b>Power consumption</b> Consumo energia	9,0 W/m • 2,7 W/ft	15,0 W/m • 4,6 W/ft
<b>CCT K</b>	<ul style="list-style-type: none"> <li>● 2700 K</li> <li>● 3000 K</li> <li>● 3500 K</li> <li>● 4000 K</li> <li>● 5000 K</li> </ul>	<ul style="list-style-type: none"> <li>● 2700 K</li> <li>● 3000 K</li> <li>● 3500 K</li> <li>● 4000 K</li> <li>● 5000 K</li> </ul>
<b>On request/Su richiesta:</b>	<ul style="list-style-type: none"> <li>● Mixing/Miscelazione</li> <li>● 2200 K</li> </ul>	
<b>CRI</b>	Min 90	Min 90
<b>R9</b>	Min 50	Min 50
<b>Rf @ 3000 K</b>	92	92
<b>Rg @ 3000 K</b>	100	100
<b>MacAdam ellipse</b>	3	3
<b>Delivered lumen output</b> Flusso luminoso emesso	↓ <b>OP20</b> – 57 lm/W 510 lm/m • 155 lm/ft	↓ <b>OP20</b> – 56 lm/W 840 lm/m • 256 lm/ft
<b>Input voltage</b> Tensione di ingresso	24 V DC	24 V DC

# Tokio Nano

## Dimensions Dimensioni

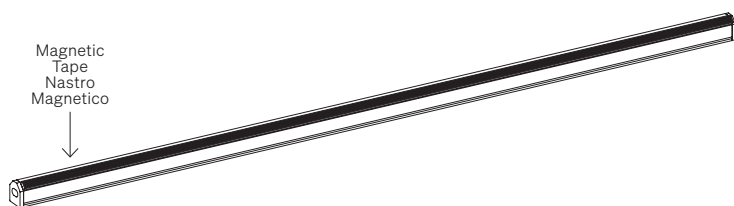
Scale/Scala 2:1

**TAN** Caps + Magnetic tape  
Tappi + Nastro magnetico



## Fastening options Opzioni di fissaggio

**TAN** Caps + Magnetic tape (Thickness: 1,5 mm • 0,06 ")  
Tappi + Nastro magnetico (Spessore: 1,5 mm)



## Order code Codice ordine

### Basic codes Codici base

- **TKNF1929** Tokio Nano  
192 LED/m • 58 LED/ft  
9,0 W/m • 2,9 W/ft
- **TKNF19215** Tokio Nano  
192 LED/m • 58 LED/ft  
15,0 W/m • 4,6 W/ft

### CCT K CCT K

- **WW27** 2700 K
- **WW30** 3000 K
- **NW35** 3500 K
- **NW** 4000 K
- **CW** 5000 K

### Fastening options Opzioni di fissaggio

- **TAN** Caps + Magnetic tape  
Tappi + Nastro magnetico

### Screens Schermi

- **OP20** Opal 20/Opale 20

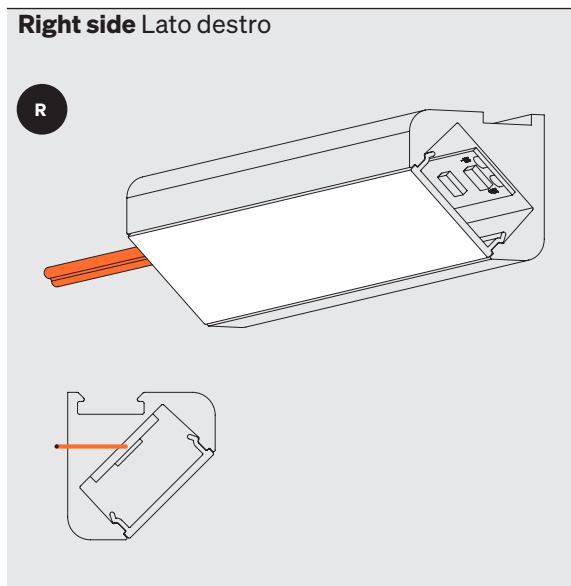
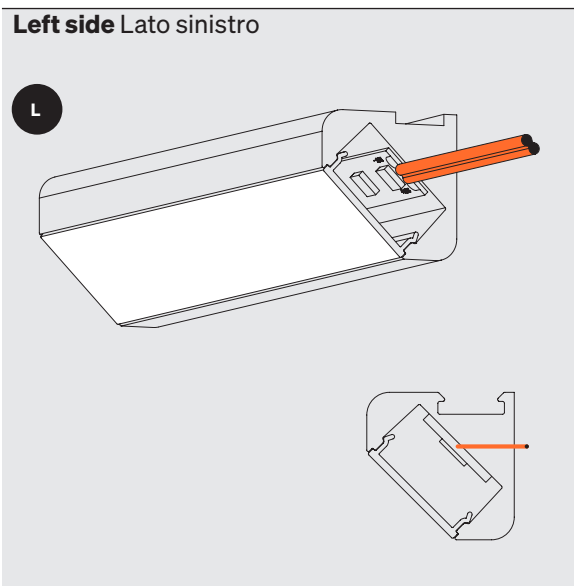
### Custom size Lunghezza ordinabile

- -- → Specify the custom size or visit [formulaluci.com](http://formulaluci.com), for standard length.  
→ Specificare la misura custom oppure visitare il sito [formulaluci.com](http://formulaluci.com), per le lunghezze standard.

### Order example Esempio ordine

- **TKNF1929 WW27 TAN OP20 • 0,32**  
Tokio Nano, 192 LED/m • 58 LED/ft,  
9,0 W/m • 2,9 W/ft, Warm White 2700,  
Caps + Magnetic tape,  
Opal 20 screen • 0,32 m
- Tokio Nano, 192 LED/m, 9,0 W/m,  
Warm White 2700,  
Tappi + Nastro magnetico,  
Schermo opale 20 • 0,32 m

# Cable outlet Uscita cavi



## Warnings Avvertenze

The installation of the product, must be done as illustrated in the catalogue or inside the technical data-sheet that can be asked to the manufacturer. An installation performed differently from the one indicated may compromise the durability and characteristics of the product itself.

An installation performed differently from the one indicated may compromise the durability and characteristics of the product.

Unsuitable cross-section / length of the cable can negatively affect the lighting power of the product. If Power supplies, even those with a plastic case, are located in spaces that are too small for their dimensions; they will be subjected to dissipation problems that will compromise their functionality. Silicones or resins subjected to temperature changes and used near the product, if not in accordance with the specifications issued by the manufacturer, they can seriously damage the LED component. The products can not be modified without any authorization by the manufacturer.

L'installazione del prodotto, dovrà eseguirsi come illustrato nel catalogo o nella documentazione tecnica richiedibile al produttore. Un'installazione eseguita diversamente da quella indicata, può compromettere la durata e le caratteristiche del prodotto.

Prima dell'installazione verificare la corretta sezione del cavo collegato tra LED e alimentatore.

Sezione / lunghezza del cavo non congrui, possono alterare in negativo la luminosità del prodotto. Gli alimentatori, anche quelli con contenitore plastico, inseriti in spazi troppo piccoli, saranno soggetti a problemi di dissipazione che comprometteranno la loro funzionalità. Siliconi o resine soggetti a sbalzi di temperature e utilizzati in prossimità del prodotto, se non conformi alle specifiche rilasciate dal produttore possono danneggiare gravemente il componente LED. I prodotti non possono essere modificati senza autorizzazione da parte del produttore.