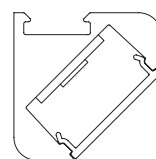
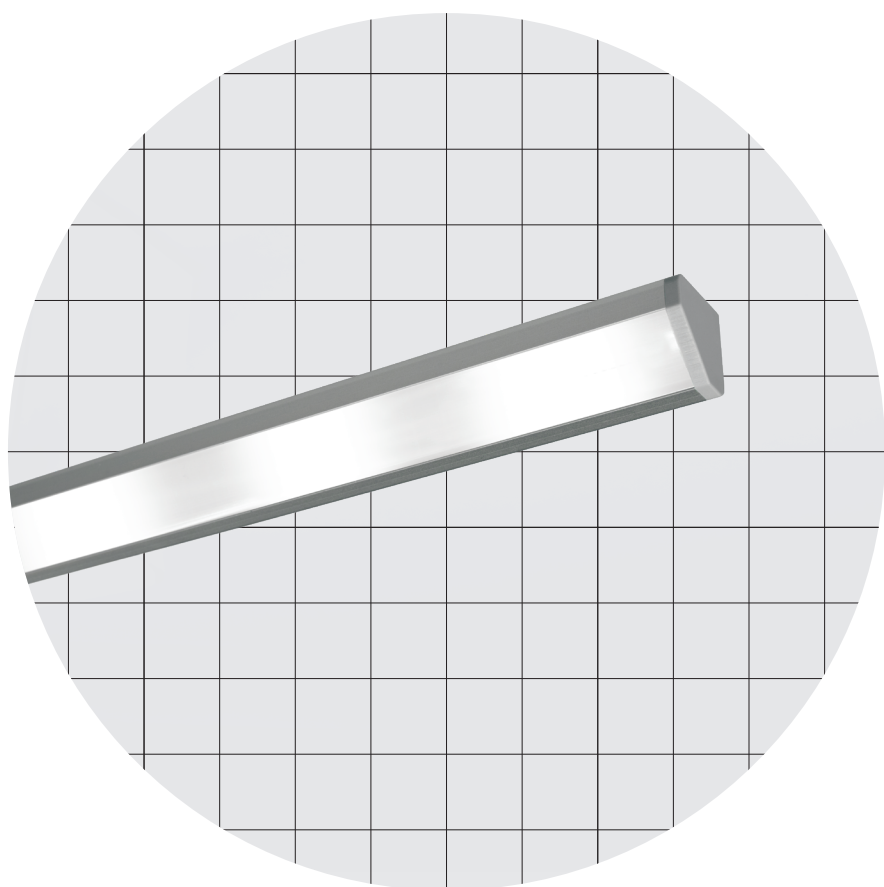


Tokio P5/P7

P5 → 18 LED/m • 5 LED/ft
19,8 W/m • 6,0 W/ft
P7 → 14 LED/m • 4 LED/ft
15,4 W/m • 4,7 W/ft



19,5 × 19,5 mm
0,77 × 0,77 "

Tokio P5/P7



Sharp Angled

Body Corpo

Angled linear profile Profilo lineare angolari

| | | |
|--|--|--|
| Fastening Fissaggio | Caps + Plastic Clips Caps + Magnets | Tappi + Clip in plastica Tappi + Magneti |
| Screen Schermo | Opal OP30 (Screening 30%) | Opale OP30 (Scherm. 30%) |
| Wiring set Cavo alimentazione | 2000 mm • 78,74 " | 2000 mm |
| Custom size Lunghezza ordinabile | Up to 3000 mm • 118,11 " | Fino a 3000 mm |
| Finishing Finitura | ● Grey anodized | ● Anodica grigia |

Listings and marks Certificazioni e marchi



UL Mark → Only for P5 (55,5 mm • 2,19 ")

UL Mark → Solo per P5 (55,5 mm)

LED
LED



Light Luce

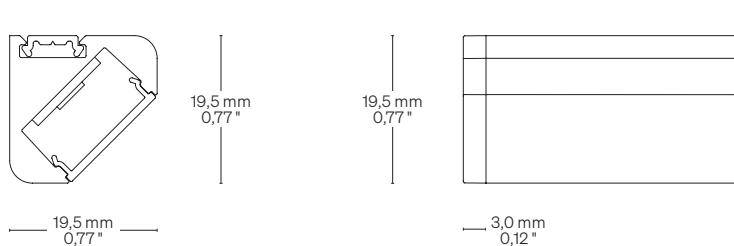
| | | |
|---|--|--|
| Pitch Passo | ↓ P5 55,5 mm • 2,19 " | ↓ P7 71,4 mm • 2,81 " |
| Light source Sorgente luminosa | 18 LED/m • 5 LED/ft | 14 LED/m • 4 LED/ft |
| Power consumption Consumo energia | 19,8 W/m • 6,0 W/ft | 15,4 W/m • 4,7 W/ft |
| CCT K | ● 2700 K ● 3000 K ● 3500 K ● 4000 K ● 5000 K | ● 2700 K ● 3000 K ● 3500 K ● 4000 K ● 5000 K |
| Mixing on demand Miscelazione su richiesta | | |
| CRI R9 Rf @ 3000 K Rg @ 3000 K MacAdam ellipse | Min 90 Min 80 96 103 2 | Min 90 Min 80 96 103 2 |
| Luminous flux Flusso luminoso ● 3000 K | ↓ OP30 – 55 lm/W 1090 lm/m • 332 lm/ft | ↓ OP30 – 55 lm/W 852 lm/m • 260 lm/ft |
| Input voltage Tensione di ingresso | 24 V DC | 24 V DC |

Tokio P5/P7

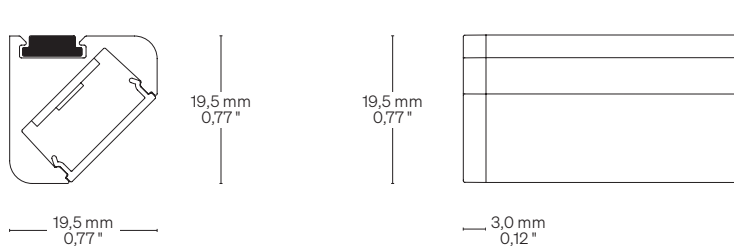
Dimensions Dimensioni

Scale/Scala 1:1

TA Caps + Plastic Clips Tappi + Clip in plastica

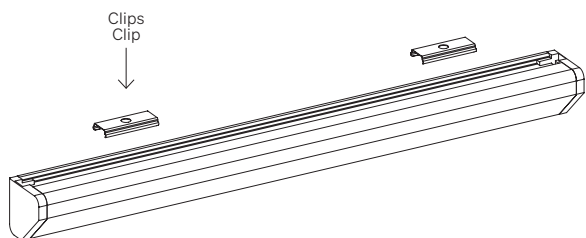


TAM Caps + Magnets Tappi + Magneti

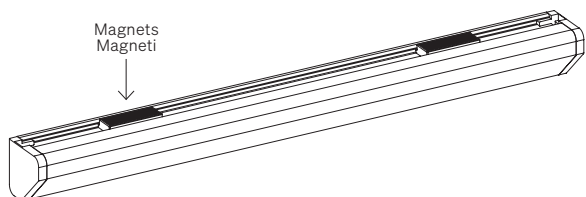


Fastening options Opzioni di fissaggio

TA Caps + Plastic Clips Tappi + Clip in plastica



TAM Caps + Magnets Tappi + Magneti



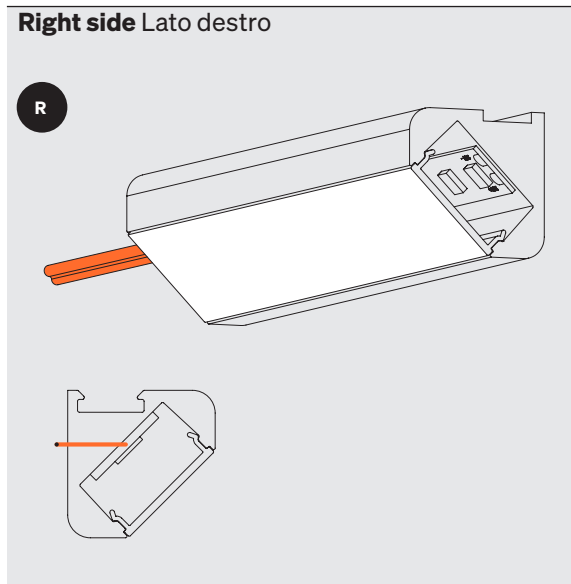
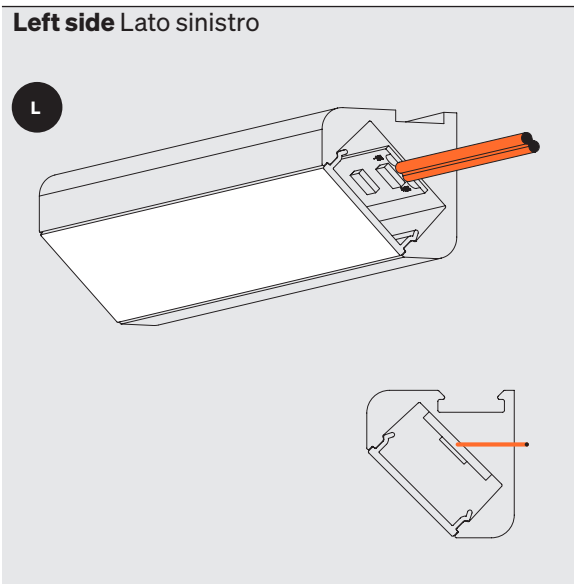
Order code Codice ordine

| | |
|--|--|
| Basic code Codice base | <ul style="list-style-type: none"> TK5 Tokio P5 18 LED/m • 5 LED/ft 19,8 W/m • 6,0 W/ft TK7 Tokio P7 14 LED/m • 4 LED/ft 15,4 W/m • 4,7 W/ft |
| CCT K CCT K | <ul style="list-style-type: none"> WW27 2700 K WW30 3000 K NW35 3500 K NW 4000 K CW 5000 K |
| Fastening options Opzioni di fissaggio | <ul style="list-style-type: none"> TA Caps + Plastic clips Tappi + Clip in plastica TAM Caps + Magnets Tappi + Magneti |
| Screen Schermo | <ul style="list-style-type: none"> OP30 Opal/Opale 30 |
| Custom size Lunghezza ordinabile | <ul style="list-style-type: none"> -- Specify the size Specificare la misura |

Order example Esempio ordine

- TK5 WW27 TA OP30 • 0,32**
Tokio P5, 18 LED/m • 5 LED/ft
19,8 W/m • 6,0 W/ft, Warm White 2700,
Caps + Plastic clips, Opal 30 screen • 0,32 m
- Tokio P5, 18 LED/m, 19,8 W/m,
Warm White 2700, Tappi + Clip in plastica,
Schermo opale 30 • 0,32 m

Cable outlet Uscita cavi



Warnings Avvertenze

The installation of the product, must be done as illustrated in the catalogue or inside the technical data-sheet that can be asked to the manufacturer. An installation performed differently from the one indicated may compromise the durability and characteristics of the product itself.

An installation performed differently from the one indicated may compromise the durability and characteristics of the product.

Unsuitable cross-section / length of the cable can negatively affect the lighting power of the product. If Power supplies, even those with a plastic case, are located in spaces that are too small for their dimensions; they will be subjected to dissipation problems that will compromise their functionality. Silicones or resins subjected to temperature changes and used near the product, if not in accordance with the specifications issued by the manufacturer, they can seriously damage the LED component. The products can not be modified without any authorization by the manufacturer.

L'installazione del prodotto, dovrà eseguirsi come illustrato nel catalogo o nella documentazione tecnica richiedibile al produttore. Un'installazione eseguita diversamente da quella indicata, può compromettere la durata e le caratteristiche del prodotto.

Prima dell'installazione verificare la corretta sezione del cavo collegato tra LED e alimentatore.

Sezione / lunghezza del cavo non congrui, possono alterare in negativo la luminosità del prodotto. Gli alimentatori, anche quelli con contenitore plastico, inseriti in spazi troppo piccoli, saranno soggetti a problemi di dissipazione che comprometteranno la loro funzionalità. Siliconi o resine soggetti a sbalzi di temperature e utilizzati in prossimità del prodotto, se non conformi alle specifiche rilasciate dal produttore possono danneggiare gravemente il componente LED. I prodotti non possono essere modificati senza autorizzazione da parte del produttore.