

Four Clover



Body Corpo

Adjustable aluminium spot
Spot in alluminio orientabile

Fastening Fissaggio	Laying on plane + Nut	In appoggio + Dado
Optics Ottica	16° • 30° • 44°	16° • 30° • 44°
Wiring set Cavo alimentazione	1500 mm • 59,06 "	1500 mm
Finishing Finitura	● Black anodized	● Anodica nera

Listings and marks
Certificazioni e marchi



LED
LED

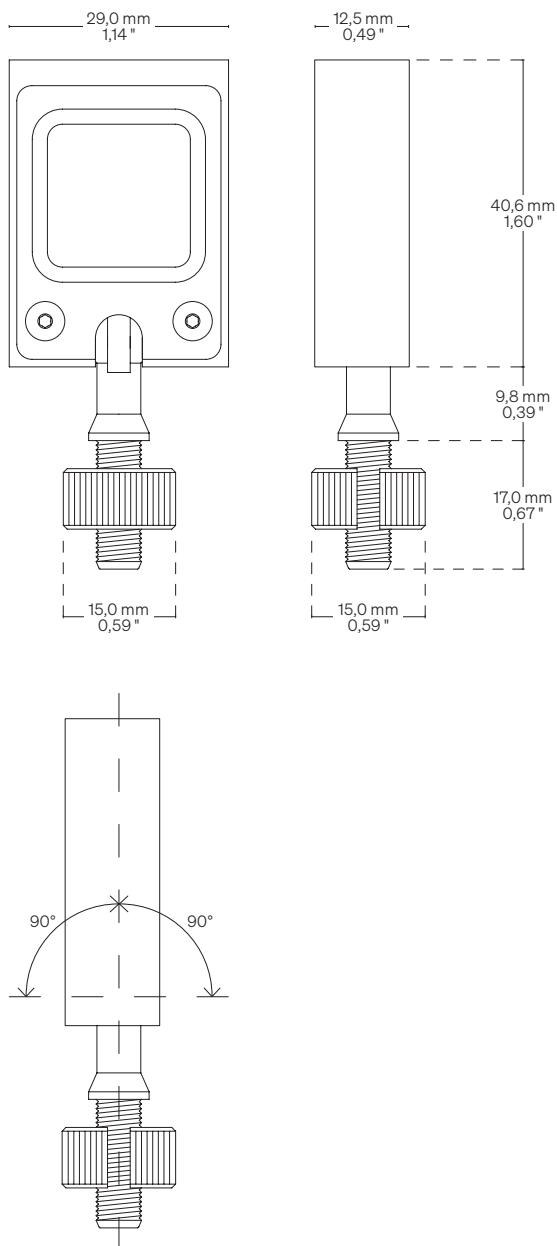


Light Luce


Light source Sorgente luminosa	↓ Series/In serie 3,6 W @ 300mA	↓ Parallel/In parallelo 4,0 W @ 24 V DC
CCT K	● 2700 K ● 3000 K ● 3500 K ● 4000 K ● 5000 K	● 2700 K ● 3000 K ● 3500 K ● 4000 K ● 5000 K
CRI R9 Rf @ 3000 K Rg @ 3000 K MacAdam ellipse	Min 90 Min 80 103 96 2	Min 90 Min 80 103 96 2
Luminous flux Flusso luminoso ● 3000 K	381 lm	381 lm
Input voltage/current Tensione/Corrente di ingresso	300mA	24 V DC
Only external driver Driver solo esterno	-	DC/CC

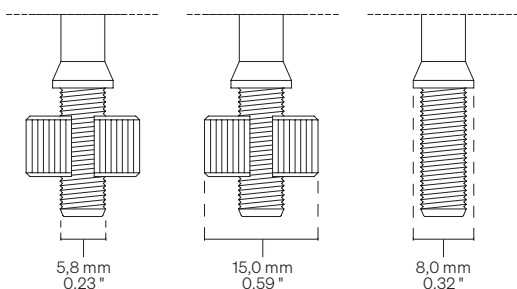
Dimensions Dimensioni

Scale/Scala 1:1



Fastening options Opzioni di fissaggio

 Hole size: $\varnothing 6,5 \text{ mm} \bullet \varnothing 0,26 \text{ ''}$
Dimensione foro: $\varnothing 6,5 \text{ mm}$



Order code Codice ordine

Basic code Codice base	• FC Four Clover
CCT K CCT K	• WW27 ● 2700 K WW30 ● 3000 K NW35 ● 3500 K NW ● 4000 K CW ● 5000 K
Optics Ottica	• 16 16° 30 30° 44 44°
Accessories Accessori	• DRPWM Converter 24 V DC/ Convertitore 24 V DC DRDC Converter 24 V DC Potential different dimmer/ Convertitore 24 V DC Dimmerabile in tensione
Order example Esempio ordine	• FC WW27 16 DRPWM Four Clover, 1 LED 4,2 W, Warm White 2700, 16° Optic, Convertitore 24 V DC Four Clover, 1 LED 4,2 W, Warm White 2700, Ottica 16°, Convertitore 24 V DC