



Body Corpo

Aluminium spot

Spot in alluminio

Fastening Fissaggio	With magnets	Con magneti
Optics Ottica	20° • 25° • 38° • 44° • 62° OVAL (45°+25°)	20° • 25° • 38° • 44° • 62° OVAL (45°+25°)
Wiring set Cavo alimentazione	2000 mm • 78,74 "	2000 mm
Finishing Finitura	● Black anodized	● Anodica nera

Listings and marks

Certificazioni e marchi



LED
LED

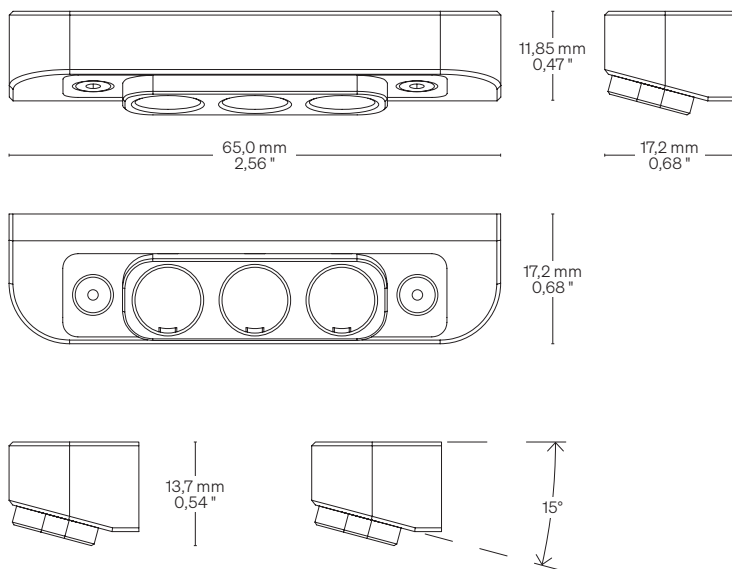


Light Luce

Light source Sorgente luminosa	↓ Series/In serie 3,2 W @ 350mA	↓ Parallel/In parallelo 3,4 W @ 24 V DC
CCT K	● 2700 K ● 3000 K ● 3500 K ● 4000 K ● 5000 K	● 2700 K ● 3000 K ● 3500 K ● 4000 K ● 5000 K
CRI R9 Rf @ 3000 K Rg @ 3000 K MacAdam ellipse	Min 90 Min 80 103 96 2	Min 90 Min 80 103 96 2
Luminous flux Flusso luminoso ● 3000 K	330 lm	330 lm
Input voltage/current Tensione/Corrente di ingresso	350mA	24 V DC
Only external driver Driver solo esterno	-	DC/CC

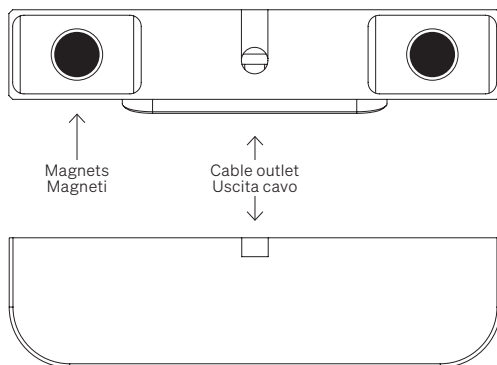
Dimensions Dimensioni

Scale/Scala 1:1



Fastening options Opzioni di fissaggio

M With magnets
Con magneti



Order code Codice ordine

Basic code Codice base	HO	Honor
CCT K CCT K	WW27	2700 K
	WW30	3000 K
	NW35	3500 K
	NW	4000 K
	CW	5000 K
Fastening options Opzioni di fissaggio	M	With magnets Con magneti
Optics Optica	20	20
	25	25
	38	38
	44	44
	62	62
	OV	Oval (45°+25°)
Accessories Accessori	DRPWM	Converter 24 V DC/ Convertitore 24 V DC
	DRDC	Converter 24 V DC Potential different dimmer/ Convertitore 24 V DC Dimmerabile in tensione

Order example
Esempio ordine

HO WW27 M 20 DRPWM

Honor, Warm White 2700, With magnets,
20° Optic, Converter 24 V DC

Honor, Warm White 2700, Con magneti,
Optica 20°, Convertitore 24 V DC