

Tokio Blues 144



Sharp Asym.



Spotted

Body Corpo

Mixed light on asymmetrical linear profile

Luce mista su profilo lineare asimmetrico

Fastening Fissaggio	Caps + Magnets Caps + Magnetic tape Heads with screws	Tappi + Magneti Tappi + Nastro magnetico Testatine con viti
Optics Ottica	20° • 25° • 38° • 44° • 62°	20° • 25° • 38° • 44° • 62°
Screen Schermo	Transparent TR5 (Screening 5%) Opal OP20 (Screening 20%) Opal OP50 (Screening 50%)	Trasparente TR5 (Schermatura 5%) Opale OP20 (Scherm. 20%) Opale OP50 (Scherm. 50%)
Wiring set Cavo alimentazione	2000 mm • 78,74 "	2000 mm
Custom size Lunghezza ordinabile	With caps: 1497 mm • 58,94 " With heads: 1527 mm • 60,12 "	Con tappi: 1497 mm Con testatine: 1527 mm
Finishing Finitura	● Black anodized	● Anodica nera

Listings and marks

Certificazioni e marchi



LED

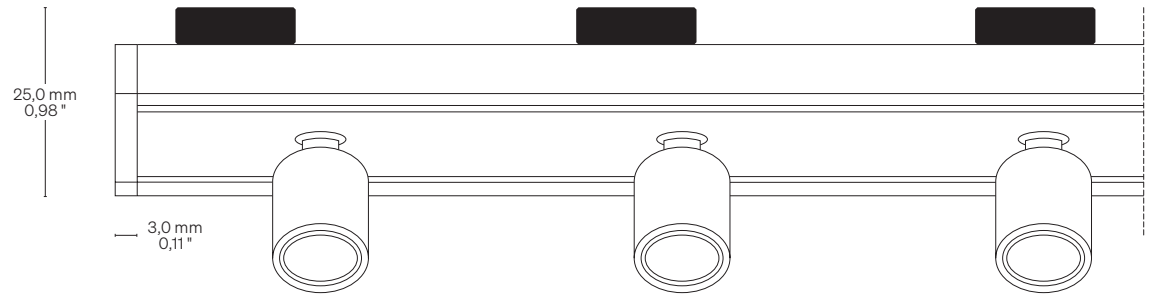
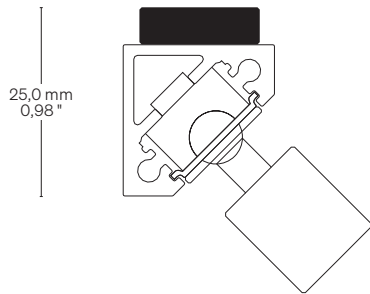
LED



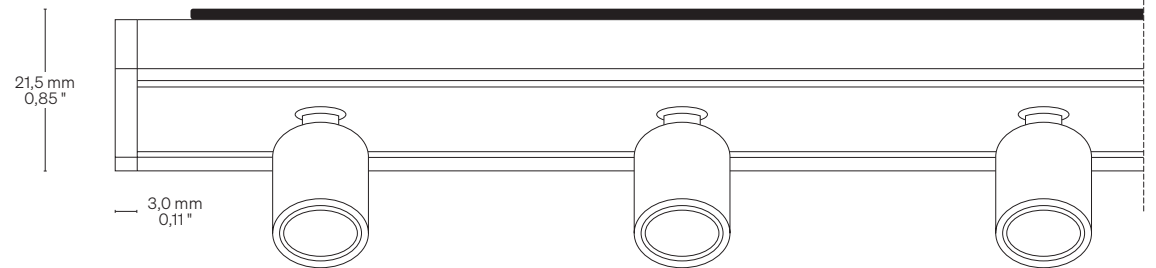
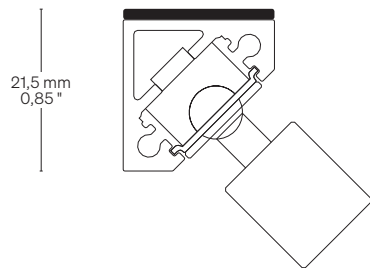
Light Luce

Type Tipologia	↓ Spotlight	↓ Linear Light
Light source Sorgente luminosa	1 Spot LED/130,0 mm • 5,12 " 1 Spot LED/170,0 mm • 6,70 "	144LED/m • 44 LED/ft
Power consumption Consumo energia	1,1 W @ 350mA / Spot	10,0 W/m • 3,1 W/ft
CCT K	● 2700 K ● 3000 K ● 3500 K ● 4000 K ● 5000 K	● 2700 K ● 3000 K ● 3500 K ● 4000 K ● 5000 K
Mixing on demand Miscelazione su richiesta		
CRI R9 Rf @ 3000 K Rg @ 3000 K MacAdam ellipse	Min 90 Min 80 96 103 2	Min 90 Min 50 92 100 3
Luminous flux Flusso luminoso ● 3000 K	101 lm / Spot @350 mA 91 lm/W	↓ OP20 – 90 lm/W 904 lm/m • 276 lm/ft
Input voltage Tensione di ingresso	24 V DC	24 V DC

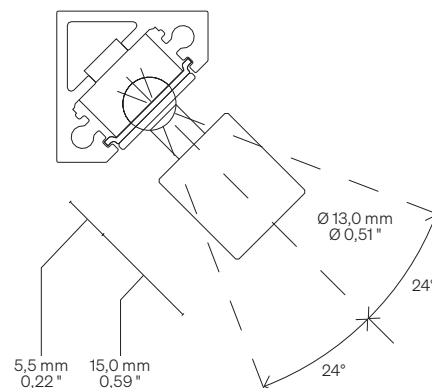
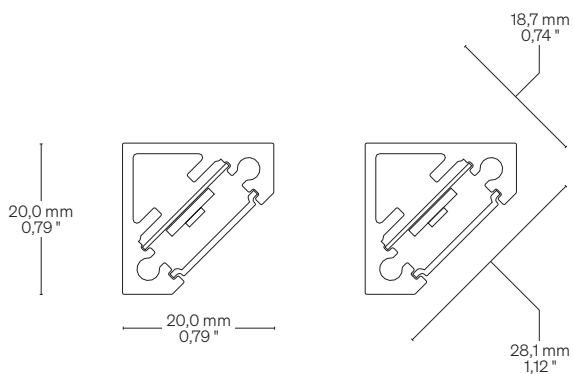
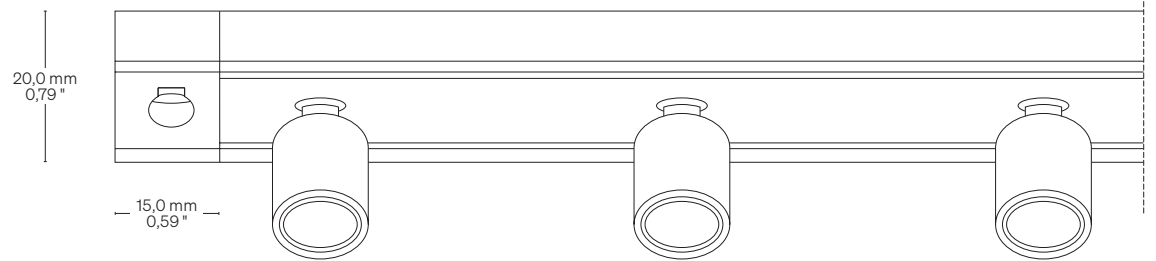
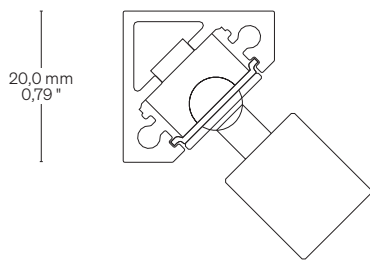
TAM Caps + Magnets
Tappi + Magneti



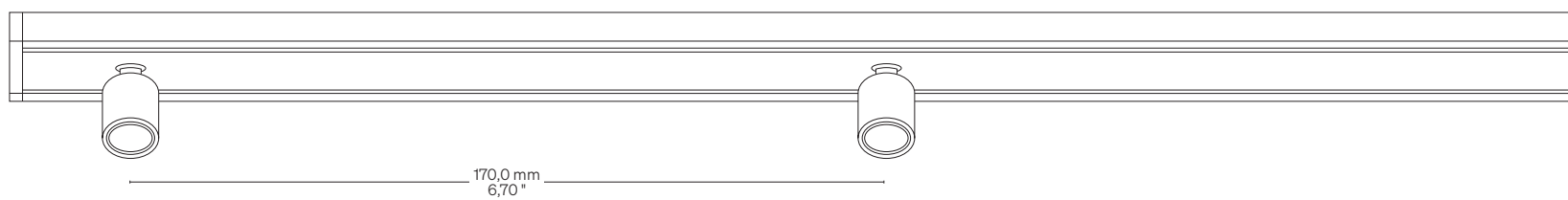
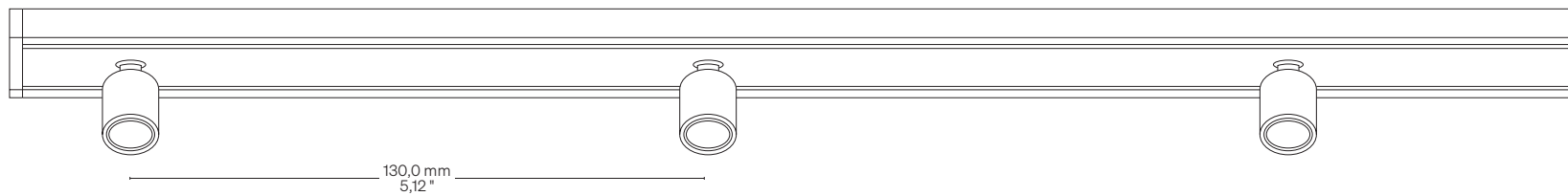
TAN Caps + Magnetic tape
Tappi + Nastro magnetico



TE Heads with screws
Testatine con viti

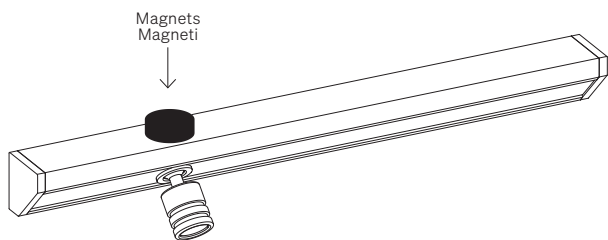


Pitch Passo

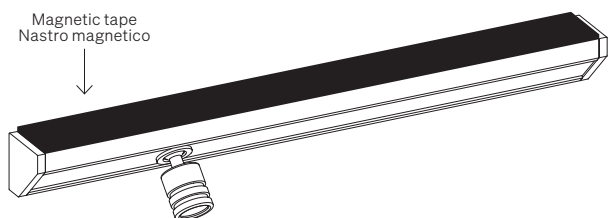


Fastening options Opzioni di fissaggio

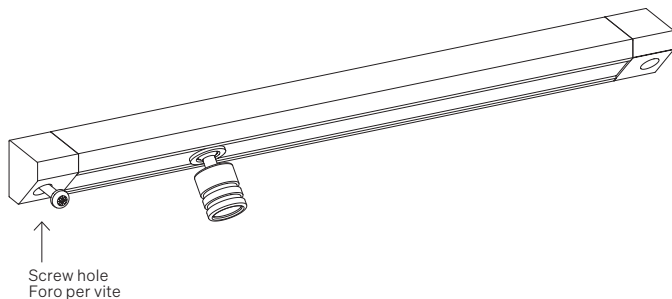
TAM Caps + Magnets
Tappi + Magneti



TAN Caps + Magnetic tape
Tappi + Nastro magnetico



TE Heads with screws
Testatine con viti



Order code Codice ordine

Basic code Codice baset	• TKB144 Tokio Blues 144
Spot pitch Passo spot	• 13 130,0 mm • 5,12 " • 17 170,0 mm • 6,70 "
CCT K CCT K	• WW27 2700 K • WW30 3000 K • NW35 3500 K • NW 4000 K • CW 5000 K
Fastening options Opzioni di fissaggio	• TAM Caps + Magnets Tappi + Magneti • TAN Caps + Magnetic tape Tappi + Nastro magnetico • TE Heads with screws Testatine con viti
Optics Optica	• 20 20° • 25 25° • 38 38° • 44 44° • 62 62°
Screen Schermo	• TR5 Transparent/Trasparente 5 • OP20 Opal/Opale 20 • OP50 Opal/Opale 50

Order example
Esempio ordine

• **TKB144 13 WW27 TAM 20 TR5**

Tokio Blues 144,
130,0 mm • 5,12 " Spot pitch,
Warm White 2700, Caps + Magnets,
20° Optic, Transparent 5 Screen

Tokio Blues 144, 130,0 mm Spot pitch,
Warm White 2700, Caps + Magnets,
20° Optic, Schermo Transparent 5