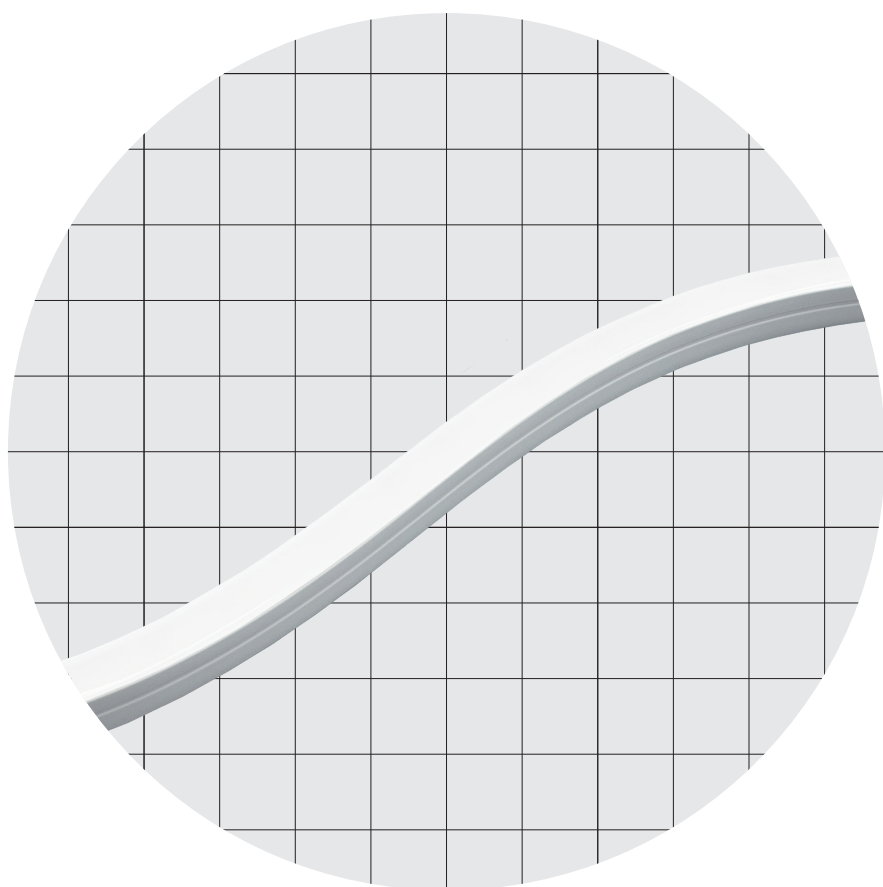


LOOP Side Bend

144 LED/m • 44 LED/ft
5,0 W/m • 1,5 W/ft
144 LED/m • 44 LED/ft
10,0 W/m • 3,1 W/ft
144 LED/m • 44 LED/ft
14,0 W/m • 4,27 W/ft



8,0 mm × 9,0 mm
0,32" × 0,35"

LOOP Side Bend



Body Corpo

Flexible Strip LED Side Bend

Strip LED flessibile Side Bend

| | | |
|--|--|--|
| Fastening Fissaggio | Steel clips U metal trim | Clip in acciaio Profilo metallico U |
| Screen Schermo | Polyurethane resin. Opal | Resina poliuretana. Opale |
| Wiring set Cavo alimentazione | 2000 mm • 78,74" | 2000 mm |
| Custom size Lunghezza ordinabile | Up to 3000 mm • 118,10" with one power supply. Power supply on both ends for lengths over than 3000 mm • 118,10" | Fino a 3000 mm con unica alimentazione. Alimentazione su entrambe le estremità per lunghezze oltre i 3000 mm |
| Finishing Finitura | ○ White | ○ Bianca |

Listings and marks

Certificazioni e marchi



Warnings p.4

Avvertenze p.4

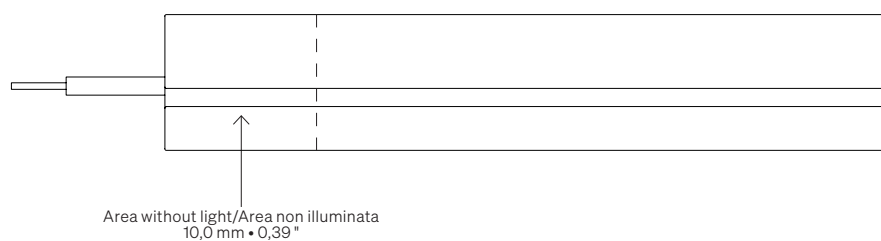
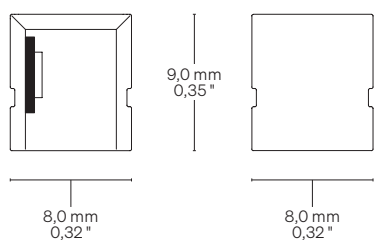
Light Luce

| | | | |
|---|--|--|--|
| Light source Sorgente luminosa | 144 LED/m • 44 LED/ft | 144 LED/m • 44 LED/ft | 144 LED/m • 44 LED/ft |
| Power consumption Consumo energia | 5,0 W/m • 1,5 W/ft | 10,0 W/m • 3,1 W/ft | 14,0 W/m • 4,27 W/ft |
| CCT K Mixing on demand Miscelazione su richiesta | <ul style="list-style-type: none"> ● 2700 K ● 3000 K ● 3500 K ● 4000 K ● 5000 K | <ul style="list-style-type: none"> ● 2700 K ● 3000 K ● 3500 K ● 4000 K ● 5000 K | <ul style="list-style-type: none"> ● 2700 K ● 3000 K ● 3500 K ● 4000 K ● 5000 K |
| CRI R9 Rf @ 3000 K Rg @ 3000 K MacAdam ellipse | Min 90 Min 50 92 102 3 | Min 90 Min 50 92 102 3 | Min 90 Min 50 92 102 3 |
| Luminous flux Flusso luminoso ● 3000 K | 72 lm/W 361 lm/m • 110 lm/ft | 63 lm/W 630 lm/m • 192 lm/ft | 66 lm/W 928 lm/m • 283 lm/ft |
| Input voltage Tensione di ingresso | 24 V DC | 24 V DC | 24 V DC |

LOOP Side Bend

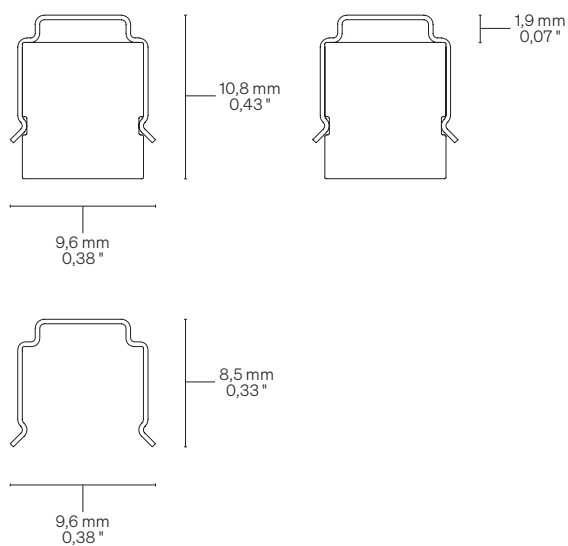
Dimensions Dimensioni

Scale/Scala 2:1

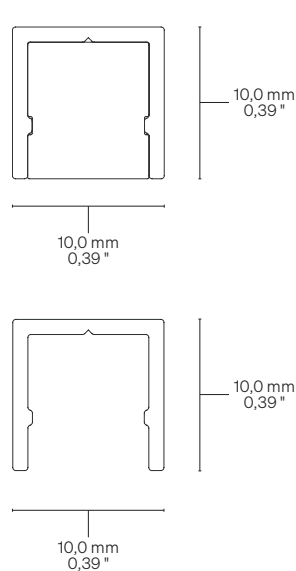


Fastening options Opzioni di fissaggio

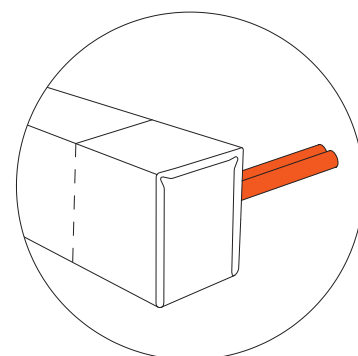
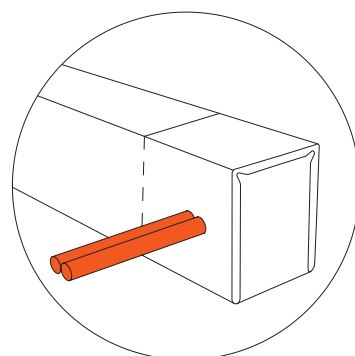
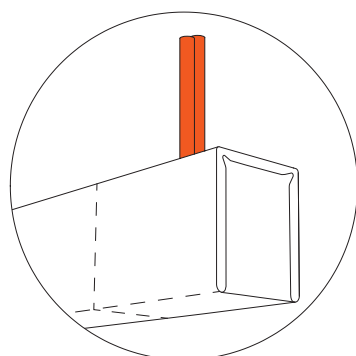
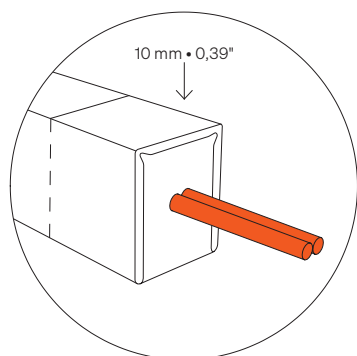
C Steel clips Clip in acciaio



U U metal trim Profilo metallico U



Cable outlet Uscita cavo



A → Front side cable outlet
A → Uscita cavo lato frontale

B → Peak side cable outlet
B → Uscita cavo lato superiore

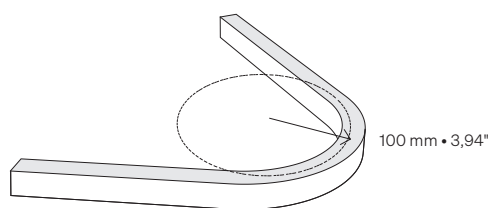
R → Right side cable outlet
R → Uscita cavo laterale destro

L → Left side cable outlet
L → Uscita cavo laterale sinistro

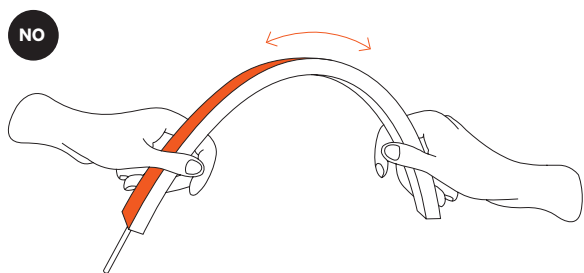
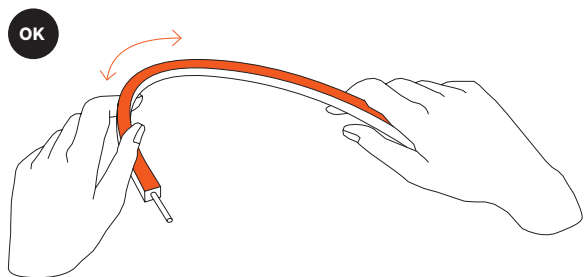
Note: If the power supply is double, one of the two outputs is always frontal (A)
Nota: Se l'alimentazione è doppia, una delle due uscite è sempre frontale (A)

LOOP Side Bend

Curvature radius Raggio di curvatura



Curvature radius Raggio di curvatura



Order code Codice ordine

Basic codes Codici base

- **LOSBF1445** LOOP Side Bend
144 LED/m • 44 LED/ft
5,0 W/m • 1,5 W/ft
- **LOSBF14410** LOOP Side Bend
144 LED/m • 44 LED/ft
10,0 W/m • 3,1 W/ft
- **LOSBF14414** LOOP Side Bend
144 LED/m • 44 LED/ft
14,0 W/m • 4,27 W/ft

CCT K CCT K

- **WW27** ● 2700
- **WW30** ● 3000
- **NW35** ● 3500
- **NW** ● 4000
- **CW** ● 5000

Cable outlet Uscita cavo

- **A** A → Front side
Lato frontale
- **B** B → Peak side
Lato superiore
- **R** R → Right side
Laterale destro
- **L** L → Left side
Laterale sinistro

Fastening options Opzioni di fissaggio

- **C** Steel clips
Clip in acciaio
- **U** U metal trim
Profilo metallico U

Custom size Lunghezza ordinabile

- **--** Specify the size
Specificare la misura

Order example Esempio ordine

- **LOSBF1445 WW27 A C • 0,32**

LOOP Side Bend, Warm White 2700,
144 LED/m • 44 LED/ft, 5,0 W/m • 1,5 W/ft,
Front side cable outlet, Steel clips • 0,32 m

LOOP Side Bend, Warm White 2700,
144 LED/m, 5,0 W/m, Uscita cavo lato
frontale, Clip in acciaio • 0,32 m

Warnings Avvertenze

The installation of the product, must be done as illustrated in the catalogue or inside the technical data-sheet that can be asked to the manufacturer. An installation performed differently from the one indicated may compromise the durability and characteristics of the product itself.

An installation performed differently from the one indicated may compromise the durability and characteristics of the product.

Unsuitable cross-section / length of the cable can negatively affect the lighting power of the product. If Power supplies, even those with a plastic case, are located in spaces that are too small for their dimensions; they will be subjected to dissipation problems that will compromise their functionality. Silicones or resins subjected to temperature changes and used near the product, if not in accordance with the specifications issued by the manufacturer, they can seriously damage the LED component. The products can not be modified without any authorization by the manufacturer.

L'installazione del prodotto, dovrà eseguirsi come illustrato nel catalogo o nella documentazione tecnica richiedibile al produttore. Un'installazione eseguita diversamente da quella indicata, può compromettere la durata e le caratteristiche del prodotto.

Prima dell'installazione verificare la corretta sezione del cavo collegato tra LED e alimentatore.

Sezione / lunghezza del cavo non congrui, possono alterare in negativo la luminosità del prodotto. Gli alimentatori, anche quelli con contenitore plastico, inseriti in spazi troppo piccoli, saranno soggetti a problemi di dissipazione che comprometteranno la loro funzionalità. Siliconi o resine soggetti a sbalzi di temperature e utilizzati in prossimità del prodotto, se non conformi alle specifiche rilasciate dal produttore possono danneggiare gravemente il componente LED. I prodotti non possono essere modificati senza autorizzazione da parte del produttore.