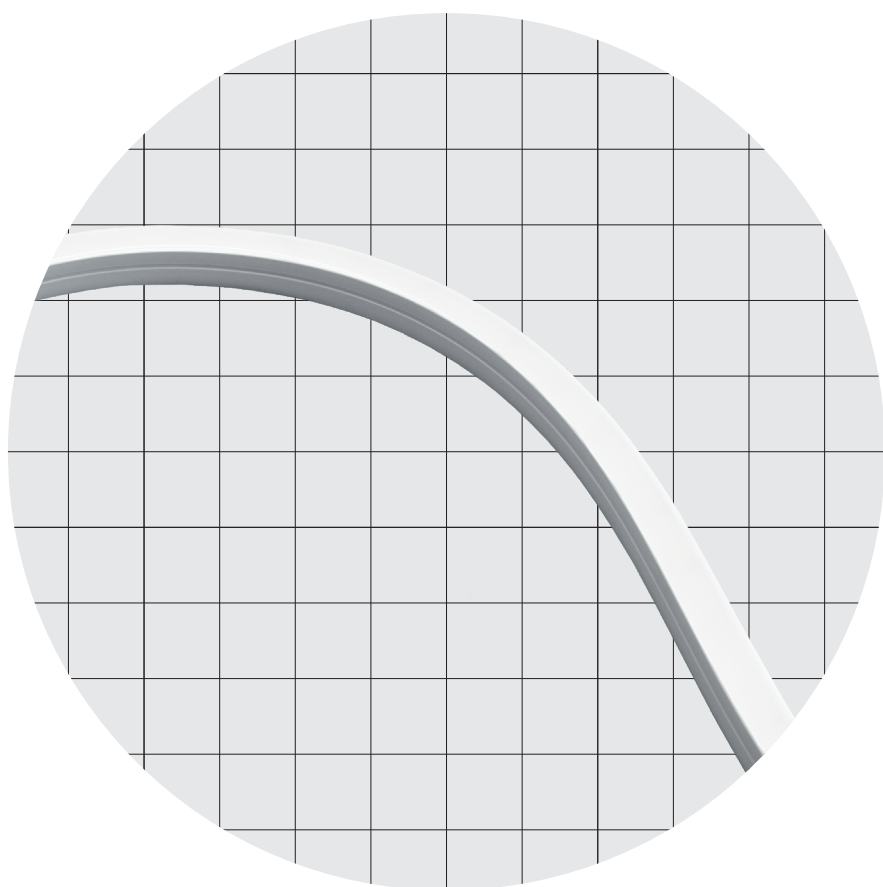


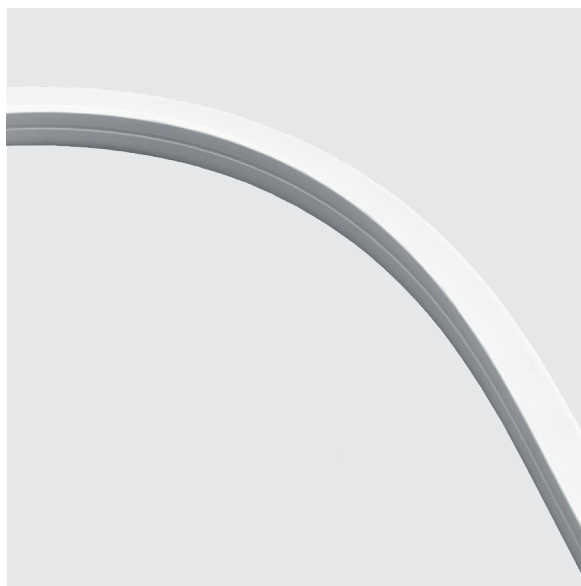
LOOP Top Bend

144 LED/m • 44 LED/ft
5,0 W/m • 1,5 W/ft
144 LED/m • 44 LED/ft
10,0 W/m • 3,1 W/ft
144 LED/m • 44 LED/ft
14,0 W/m • 4,27 W/ft



8,0 mm × 9,0 mm
0,32 " × 0,35 "

LOOP Top Bend



Body Corpo

Flexible Strip LED Top Bend

Strip LED flessibile Top Bend

Fastening Fissaggio	Steel clips U metal trim	Clip in acciaio Profilo metallico U
Screen Schermo	Polyurethane resin. Opal	Resina poliuretanic. Opale
Wiring set Cavo alimentazione	2000 mm • 78,74"	2000 mm
Custom size Lunghezza ordinabile	Up to 3000 mm • 118,10" with one power supply. Power supply on both ends for lengths over than 3000 mm • 118,10"	Fino a 3000 mm con unica alimentazione. Alimentazione su entrambe le estremità per lunghezze oltre i 3000 mm
Finishing Finitura	○ White	○ Bianca

Listings and marks

Certificazioni e marchi



Warnings p.4

Avvertenze p.4

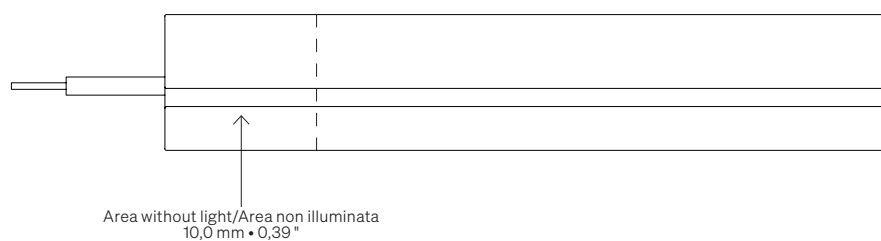
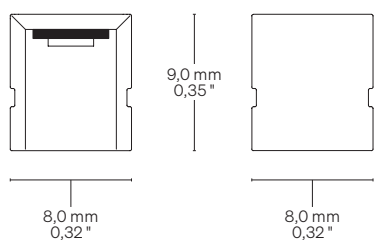
Light Luce

Light source Sorgente luminosa	144 LED/m • 44 LED/ft	144 LED/m • 44 LED/ft	144 LED/m • 44 LED/ft
Power consumption Consumo energia	5,0 W/m • 1,5 W/ft	10,0 W/m • 3,1 W/ft	14,0 W/m • 4,27 W/ft
CCT K	● 2700 K ● 3000 K ● 3500 K ● 4000 K ● 5000 K	● 2700 K ● 3000 K ● 3500 K ● 4000 K ● 5000 K	● 2700 K ● 3000 K ● 3500 K ● 4000 K ● 5000 K
Mixing on demand Miscelazione su richiesta			
CRI R9 Rf @ 3000 K Rg @ 3000 K MacAdam ellipse	Min 90 Min 50 92 102 3	Min 90 Min 50 92 102 3	Min 90 Min 50 92 102 3
Luminous flux Flusso luminoso ● 3000 K	77 lm/W 385 lm/m • 117 lm/ft	68 lm/W 680 lm/m • 207 lm/ft	66 lm/W 990 lm/m • 302 lm/ft
Input voltage Tensione di ingresso	24 V DC	24 V DC	24 V DC

LOOP Top Bend

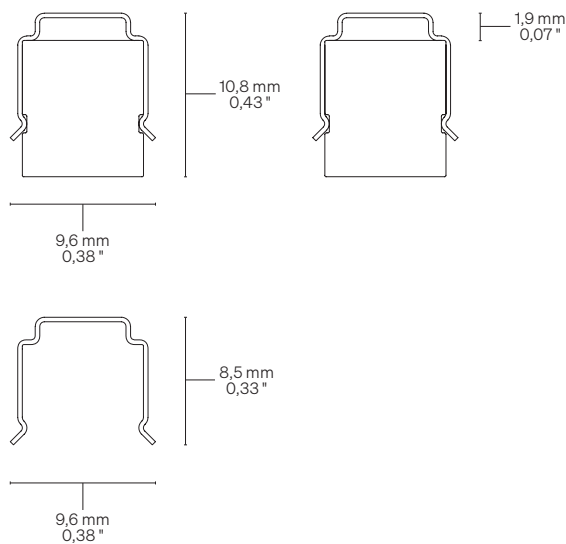
Dimensions Dimensioni

Scale/Scala 2:1

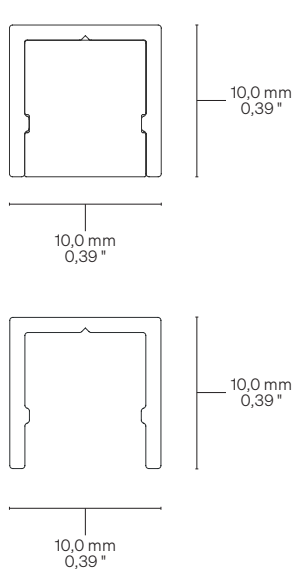


Fastening options Opzioni di fissaggio

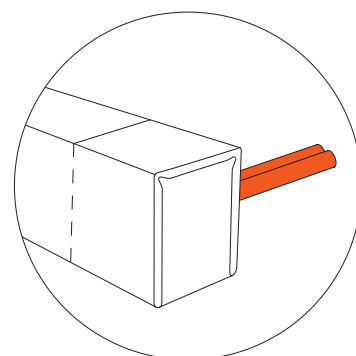
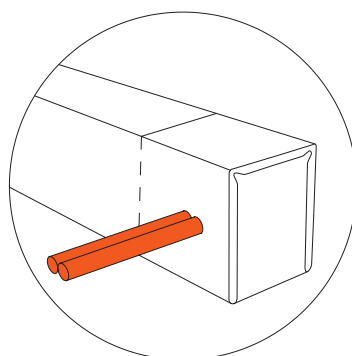
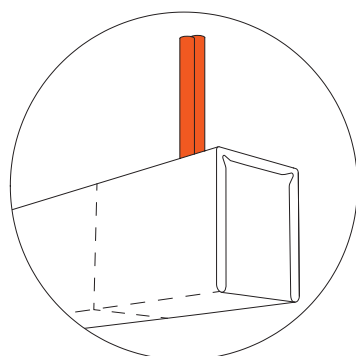
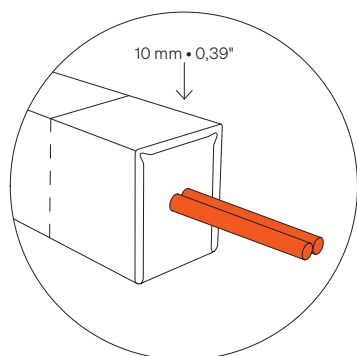
C Steel clips Clip in acciaio



U U metal trim Profilo metallico U



Cable outlet Uscita cavo



A → Front side cable outlet
A → Uscita cavo lato frontale

B → Peak side cable outlet
B → Uscita cavo lato superiore

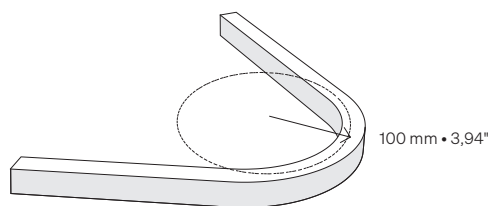
R → Right side cable outlet
R → Uscita cavo laterale destro

L → Left side cable outlet
L → Uscita cavo laterale sinistro

Note: If the power supply is double, one of the two outputs is always frontal (A)
Nota: Se l'alimentazione è doppia, una delle due uscite è sempre frontale (A)

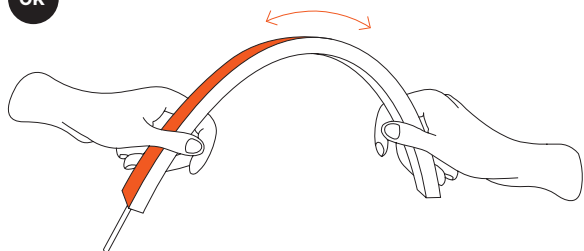
LOOP Top Bend

Curvature radius Raggio di curvatura

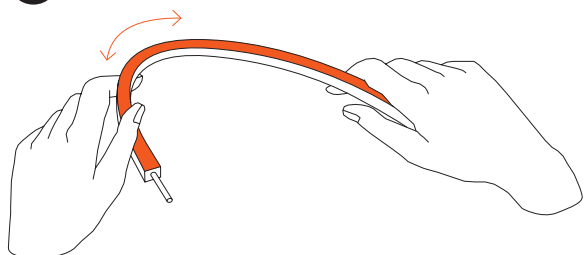


Curvature radius Raggio di curvatura

OK



NO



Order code Codice ordine

Basic codes Codici base

- **LOSBF1445** LOOP Top Bend
144 LED/m • 44 LED/ft
5,0 W/m • 1,5 W/ft
- **LOSBF14410** LOOP Top Bend
144 LED/m • 44 LED/ft
10,0 W/m • 3,1 W/ft
- **LOSBF14414** LOOP Top Bend
144 LED/m • 44 LED/ft
14,0 W/m • 4,27 W/ft

CCT K CCT K

- **WW27** ● 2700
- **WW30** ● 3000
- **NW35** ● 3500
- **NW** ● 4000
- **CW** ● 5000

Cable outlet Uscita cavo

- **A** A → Front side
Lato frontale
- **B** B → Peak side
Lato superiore
- **R** R → Right side
Laterale destro
- **L** L → Left side
Laterale sinistro

Fastening options Opzioni di fissaggio

- **C** Steel clips
Clip in acciaio

Custom size Lunghezza ordinabile

- **--** Specify the size
Specificare la misura

Order example Esempio ordine

- **LOTBF1445 WW27 A C • 0,32**

LOOP Top Bend, Warm White 2700,
144 LED/m • 44 LED/ft, 5,0 W/m • 1,5 W/ft,
Front side cable outlet, Steel clips • 0,32 m

LOOP Top Bend, Warm White 2700,
144 LED/m, 5,0 W/m, Uscita cavo lato
frontale, Clip in acciaio • 0,32 m

Warnings Avvertenze

The installation of the product, must be done as illustrated in the catalogue or inside the technical data-sheet that can be asked to the manufacturer. An installation performed differently from the one indicated may compromise the durability and characteristics of the product itself.

An installation performed differently from the one indicated may compromise the durability and characteristics of the product.

Unsuitable cross-section / length of the cable can negatively affect the lighting power of the product. If Power supplies, even those with a plastic case, are located in spaces that are too small for their dimensions; they will be subjected to dissipation problems that will compromise their functionality. Silicones or resins subjected to temperature changes and used near the product, if not in accordance with the specifications issued by the manufacturer, they can seriously damage the LED component. The products can not be modified without any authorization by the manufacturer.

L'installazione del prodotto, dovrà eseguirsi come illustrato nel catalogo o nella documentazione tecnica richiedibile al produttore. Un'installazione eseguita diversamente da quella indicata, può compromettere la durata e le caratteristiche del prodotto.

Prima dell'installazione verificare la corretta sezione del cavo collegato tra LED e alimentatore.

Sezione / lunghezza del cavo non congrui, possono alterare in negativo la luminosità del prodotto. Gli alimentatori, anche quelli con contenitore plastico, inseriti in spazi troppo piccoli, saranno soggetti a problemi di dissipazione che comprometteranno la loro funzionalità. Siliconi o resine soggetti a sbalzi di temperature e utilizzati in prossimità del prodotto, se non conformi alle specifiche rilasciate dal produttore possono danneggiare gravemente il componente LED. I prodotti non possono essere modificati senza autorizzazione da parte del produttore.