

Kobe

144 LED/m • 44 LED/ft

10,0 W/m • 3,1 W/ft

168 LED/m • 52 LED/ft

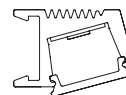
15,0 W/m • 4,6 W/ft

182 LED/m • 55 LED/ft

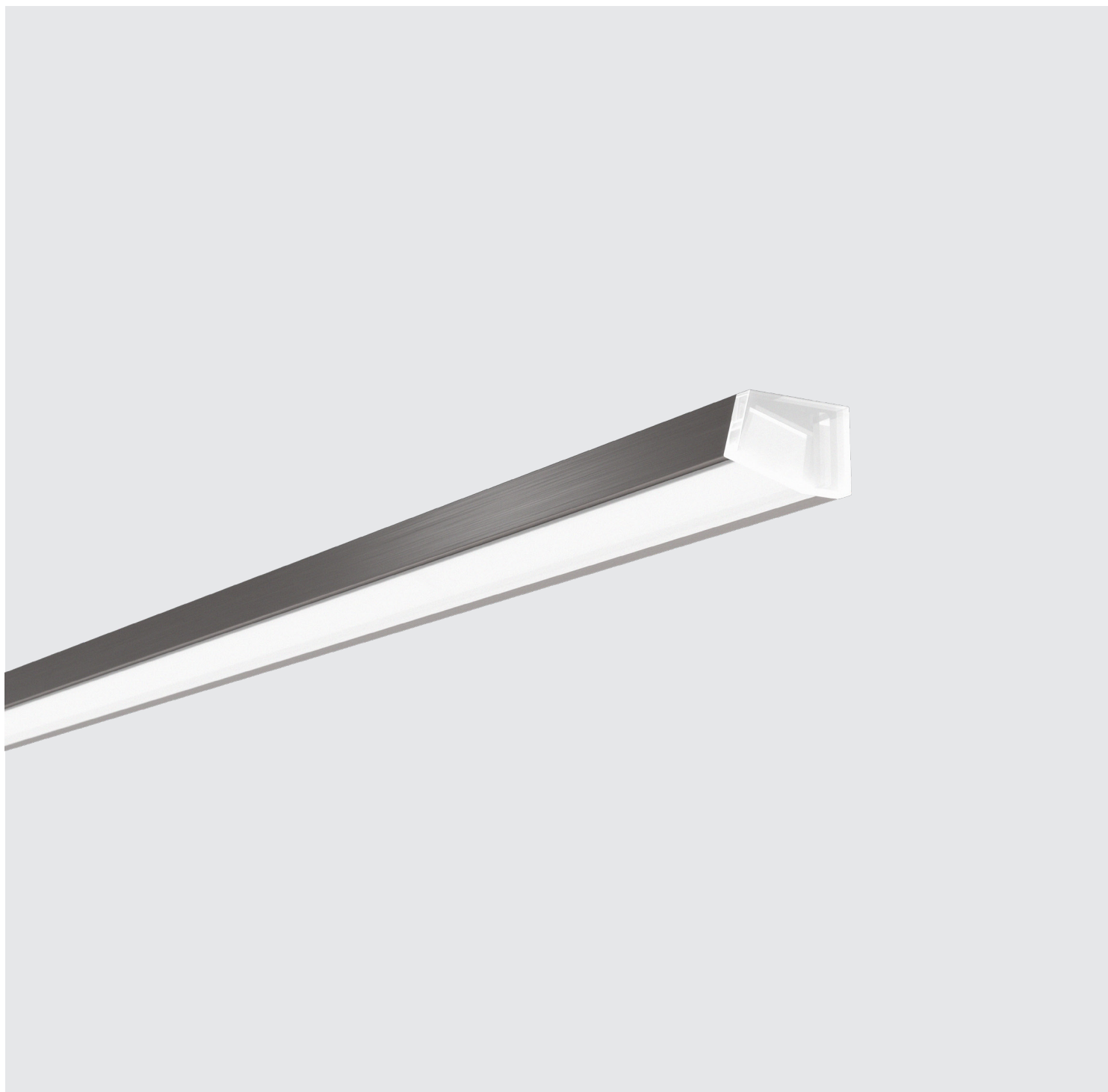
20,0 W/m • 6,1 W/ft

TW - 252 LED/m • 77 LED/ft Tunable White

20,0 W/m • 6,1 W/ft



16,0 × 11,6 mm
0,63 × 0,46 "





Sharp Asym.

Body Corpo

Asymmetric linear profile
 Profilo lineare asimmetrico

Fastening Caps + Magnets Tappi + Magneti
 Fissaggio

Screen Opal 30 Opale 30
 Schermo (Screening 30%) (Scherm. 30%)

Wiring set 2000 mm • 78,74 " 2000 mm
 Cavo alimentazione

Custom size Up to 3000 mm • Fino a 3000 mm
 Lunghezza ordinabile 118,11 "

Finishing ● Grey anodized (Standard)
 Finitura → On request other finishes
 ● Anodica grigia (Standard)
 → Su richiesta altre finiture

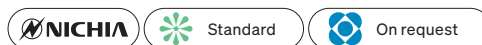
Listings and marks
 Certificazioni e marchi



Where we produce
 Dove produciamo

Made in Italy

LED (See page CRI)
 LED (Vedi pagina CRI)



Light Luce

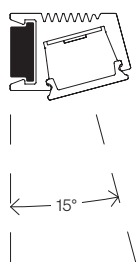
Light source Sorgente luminosa	144 LED/m • 44 LED/ft	168 LED/m • 52 LED/ft	182 LED/m • 55 LED/ft	TW - 252 LED/m • 77 LED/ft Tunable White
Power consumption Consumo energia	10,0 W/m • 3,1 W/ft	15,0 W/m • 4,6 W/ft	20,0 W/m • 6,1 W/ft	20,0 W/m • 6,1 W/ft
CCT K	● 1800 ● 2500 ● 3500 ● 2000 ● 2700 ● 4000 ● 2200 ● 3000 ● 5000	● 1800 ● 2500 ● 3500 ● 2000 ● 2700 ● 4000 ● 2200 ● 3000 ● 5000	● 1800 ● 2500 ● 3500 ● 2000 ● 2700 ● 4000 ● 2200 ● 3000 ● 5000	● 2200 - 5700 K
CRI R9 Rf @ 3000 K Rg @ 3000 K MacAdam ellipse	Min 90 Min 50 92 100 3	Min 90 Min 50 92 100 3	Min 90 Min 50 92 100 3	Min 90 Min 50 92 100 3
Delivered lumen output Flusso luminoso emesso ● 3000 K	↓ O3 - 91 lm/W 916 lm/m • 279 lm/ft	↓ O3 - 99 lm/W 1485 lm/m • 453 lm/ft	↓ O3 - 108 lm/W 2164 lm/m • 660 lm/ft	↓ O3 - 55 lm/W 1100 lm/m • 335 lm/ft
Input voltage Tensione di ingresso	24 V DC	24 V DC	24 V DC	24 V DC

Kobe

Dimensions Dimensioni

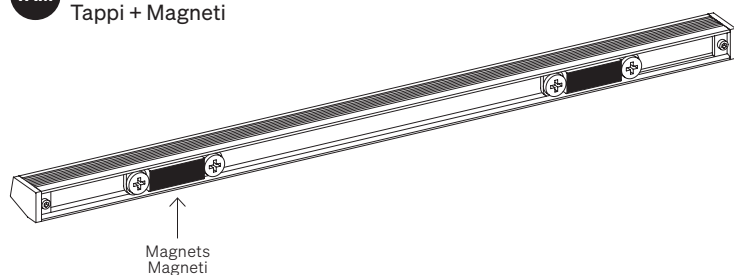
Scale/Scala 1:1

TAM Caps + Magnets Tappi + Magneti



Fastening options Opzioni di fissaggio

TAM Caps + Magnets Tappi + Magneti



Order code Codice ordine

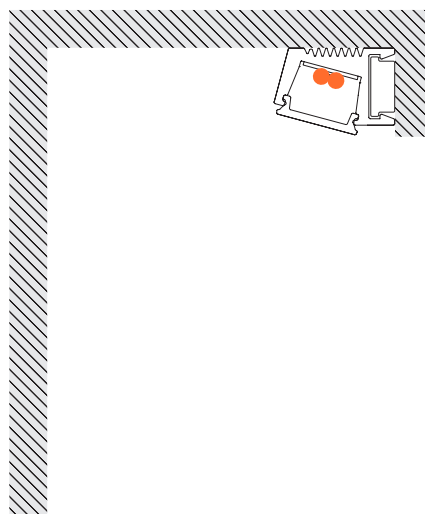
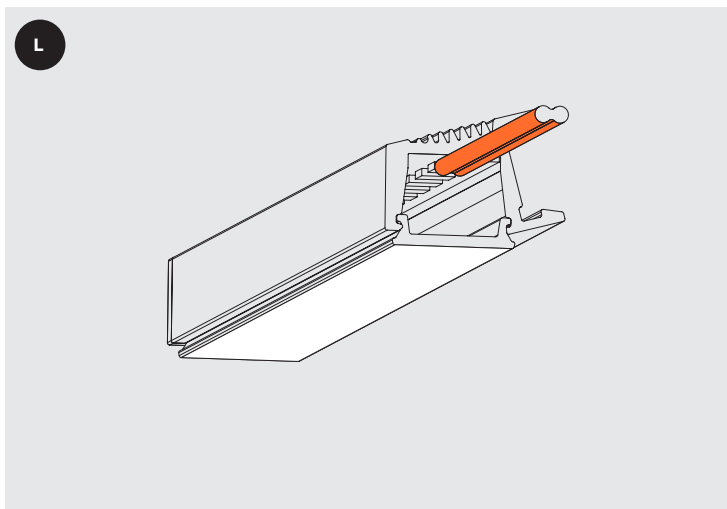
Basic code Codice base	<ul style="list-style-type: none"> • KO144 Kobe 144 LED/m • 44 LED/ft 10,0 W/m • 3,1 W/ft • KO168 Kobe 168 LED/m • 52 LED/ft 15,0 W/m • 4,6 W/ft • KO182 Kobe 182 LED/m • 55 LED/ft 20,0 W/m • 6,1 W/ft • KO252 Kobe TW 252 LED/m • 77 LED/ft ● 2200 - 5700 K 20,0 W/m • 6,1 W/ft
CCT K CCT K	<ul style="list-style-type: none"> • 18 ● 1800 K • 20 ● 2000 K • 22 ● 2200 K • 25 ● 2500 K • 27 ● 2700 K • 30 ● 3000 K • 35 ● 3500 K • 40 ● 4000 K • 50 ● 5000 K
Fastening options Opzioni di fissaggio	<ul style="list-style-type: none"> • TAM Caps + Magnets Tappi + Magneti
Screen Schermo	<ul style="list-style-type: none"> • O3 Opal/Opale 30
Finishing Finitura	<ul style="list-style-type: none"> • 01 ● Grey anodized ● Anodica grigia
Ordering length Lunghezza ordinabile	<ul style="list-style-type: none"> • -- → Specify the custom size or visit formulaluci.com, for standard length. → Specificare la misura custom oppure visitare il sito formulaluci.com, per le lunghezze standard.
Order example Esempio ordine	<ul style="list-style-type: none"> • KO144 18 TAM O3 01 • 0,32 Kobe, 144 LED/m • 44 LED/ft, 10,0 W/m • 3,1 W/ft, Warm White 1800, Caps + Magnets, Opal 30 screen, Grey anodized • 0,32 m Kobe, 144 LED/m, 10,0 W/m, Warm White 1800, Tappi + Magneti, Schermo opale 30, Anodica grigia • 0,32 m

Kobe

Cable outlet Uscita cavi

Left side

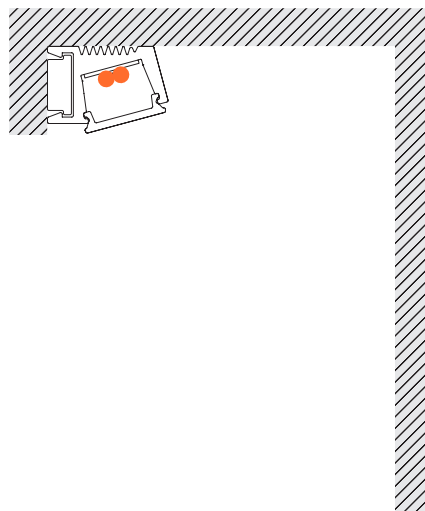
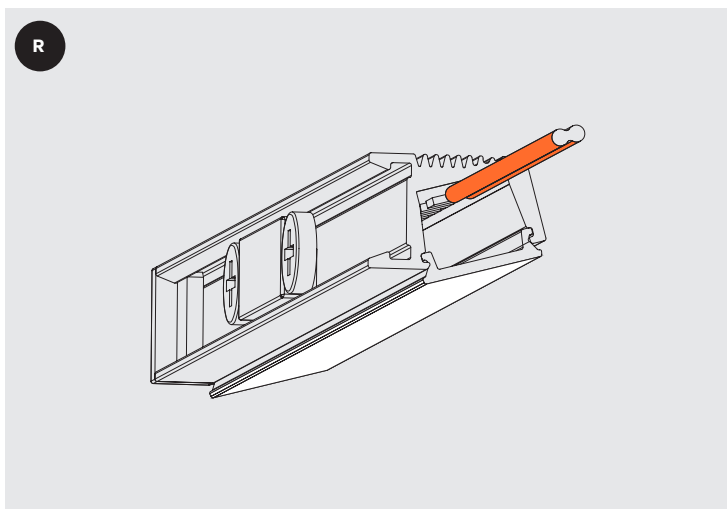
Lato sinistra



Scale/Scala 1:1

Right side

Lato destro



Scale/Scala 1:1

CRI Typical* CRI Tipici*

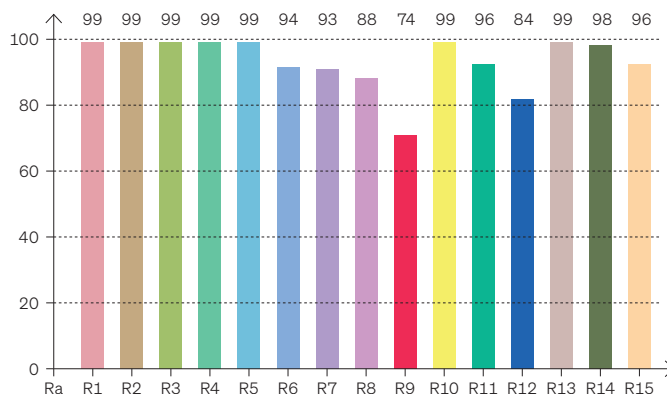


R9050 - H6 • 3SDCM

High Efficacy

● 3000 K

CRI: 94,5 (R1-R8)



* Values taken from sample measurements

* Valori presi da misurazioni a campione

CRI Values Valori CRI

CCTK: ● 3000 K

CRI	R1	R2	R3	R4	R5	R6	R7	R8	R9	R10	R11	R12	R13	R14	R15
94,4	99	99	99	99	99	94	93	88	74	99	96	84	99	98	96

Color Parameters Parametri del colore

Color Temperature	Color Render Index	Red Component	Color Fidelity	Color Gamut	Color Quality Scale	Color Coord. CIE 1931	Color Coord. CIE 1931	Color Coordinate	Color Coordinate	Color Deviation from Black Body
CCT K	CRI	CRI R9	TM30 Rf	TM30 Rg	CQS	X	Y	U	V	ΔUV
3042 K	96,2	74,4	92,2	100,5	92,9	0,441	0,399	0,255	0,347	-0,0009

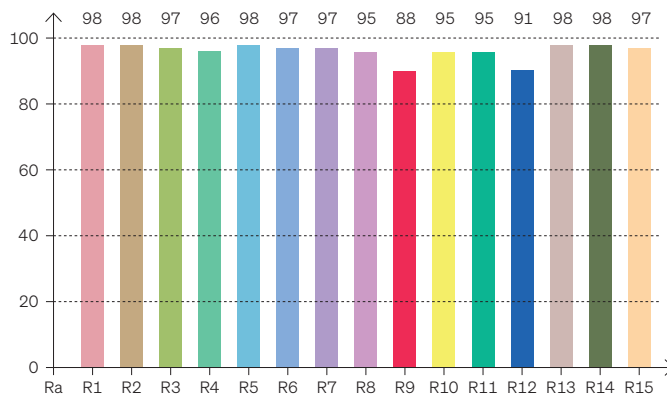


FULL SPECTRUM • 3SDCM

OPTISOLIS™

● 3000 K

CRI: 97,0 (R1-R8)



* Values taken from sample measurements

* Valori presi da misurazioni a campione

CRI Values Valori CRI

CCTK: ● 3000 K

CRI	R1	R2	R3	R4	R5	R6	R7	R8	R9	R10	R11	R12	R13	R14	R15
97,0	98	98	97	96	98	97	97	95	88	95	95	91	98	98	97

Color Parameters Parametri del colore

Color Temperature	Color Render Index	Red Component	Color Fidelity	Color Gamut	Color Quality Scale	Color Coord. CIE 1931	Color Coord. CIE 1931	Color Coordinate	Color Coordinate	Color Deviation from Black Body
CCT K	CRI	CRI R9	TM30 Rf	TM30 Rg	CQS	X	Y	U	V	ΔUV
3059 K	97,0	88,0	94,8	102,8	94,5	0,432	0,400	0,249	0,346	-0,0008

Warnings Avvertenze

The installation of the product, must be done as illustrated in the catalogue or inside the technical data-sheet that can be asked to the manufacturer. An installation performed differently from the one indicated may compromise the durability and characteristics of the product itself.

An installation performed differently from the one indicated may compromise the durability and characteristics of the product. Unsuitable cross-section / length of the cable can negatively affect the lighting power of the product. If Power supplies, even those with a plastic case, are located in spaces that are too small for their dimensions; they will be subjected to dissipation problems that will compromise their functionality. Silicones or resins subjected to temperature changes and used near the product, if not in accordance with the specifications issued by the manufacturer, they can seriously damage the LED component. The products can not be modified without any authorization by the manufacturer.

L'installazione del prodotto, dovrà eseguirsi come illustrato nel catalogo o nella documentazione tecnica richiedibile al produttore. Un'installazione eseguita diversamente da quella indicata, può compromettere la durata e le caratteristiche del prodotto.

Prima dell'installazione verificare la corretta sezione del cavo collegato tra LED e alimentatore. Sezione / lunghezza del cavo non congrui, possono alterare in negativo la luminosità del prodotto. Gli alimentatori, anche quelli con contenitore plastico, inseriti in spazi troppo piccoli, saranno soggetti a problemi di dissipazione che comprometteranno la loro funzionalità. Siliconi o resine soggetti a sbalzi di temperature e utilizzati in prossimità del prodotto, se non conformi alle specifiche rilasciate dal produttore possono danneggiare gravemente il componente LED. I prodotti non possono essere modificati senza autorizzazione da parte del produttore.