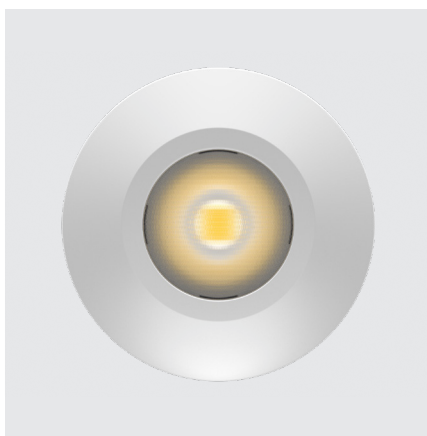


TOP Mini Lens



TOP Mini Lens



Body Corpo

Aluminium spot

Spot in alluminio

Fastening Fissaggio	Pressure	A pressione
Optics Ottiche	20° • 25° • 38° • 44° • 62°	20° • 25° • 38° • 44° • 62°
Wiring set Cavo alimentazione	1500 mm • 59,06 "	1500 mm
Finishing Finitura	<ul style="list-style-type: none"> ● Grey anodized ● Black anodized ○ White varnish ● Galvanica oro 	<ul style="list-style-type: none"> ● Anodica grigia ● Anodica nera ○ Vernice bianca ● Galvanica oro

Listings and marks

Certificazioni e marchi



Warnings p.4

Avvertenze p.4

Light Luce

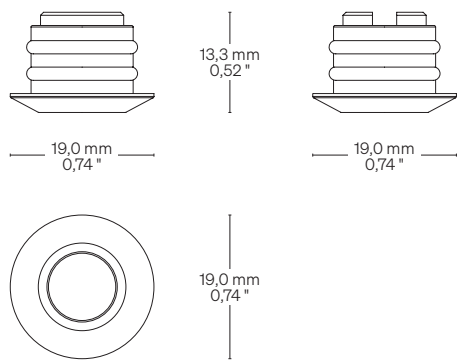
Light source Sorgente luminosa	LED ↓ Series/In serie V CC: 1,0 W	LED ↓ Parallel/In parallelo V DC: 1,1 W
CCT K	<ul style="list-style-type: none"> ● 2700 K ● 3000 K ● 3500 K ● 4000 K ● 5000 K 	<ul style="list-style-type: none"> ● 2700 K ● 3000 K ● 3500 K ● 4000 K ● 5000 K
CRI R9 Rf @ 3000 K Rg @ 3000 K MacAdam ellipse	Min 90 Min 80 96 103 2	Min 90 Min 80 96 103 2
Luminous flux Flusso luminoso ● 3000 K	115 lm @ 350mA	115 lm @ 24 V DC
Input voltage/current Tensione/Corrente di ingresso	3 V CC @350mA	24 V DC

TOP Mini Lens

Dimensions Dimensioni

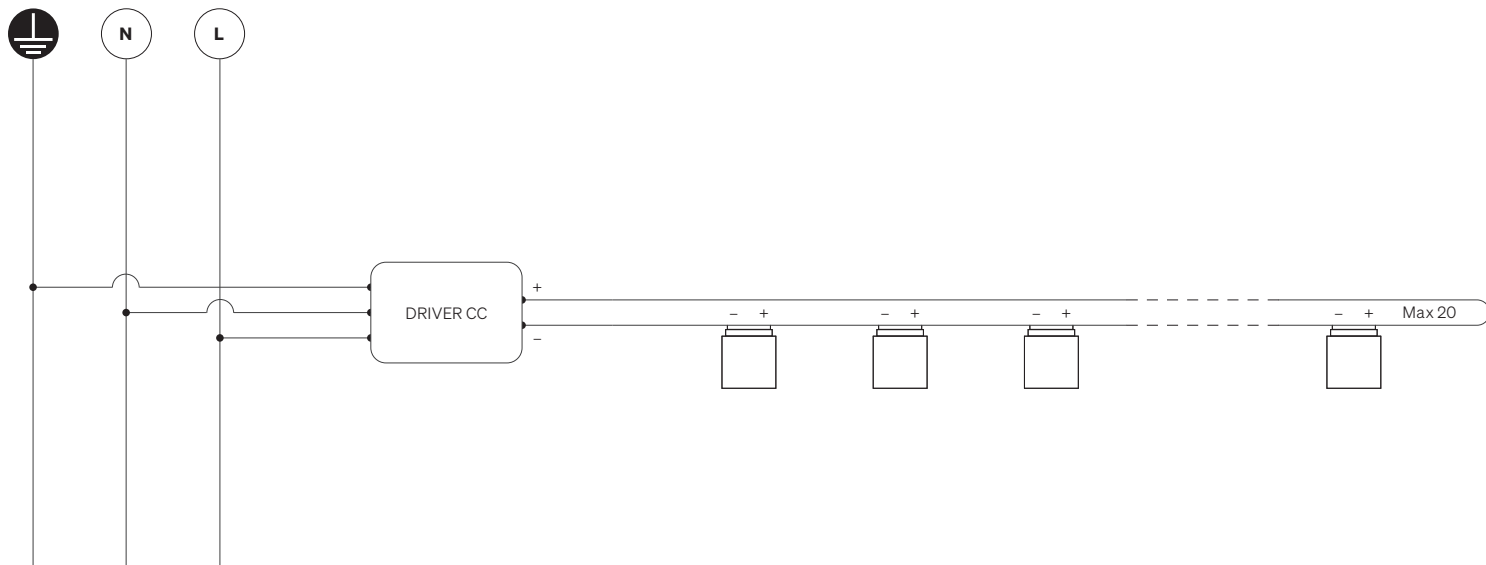
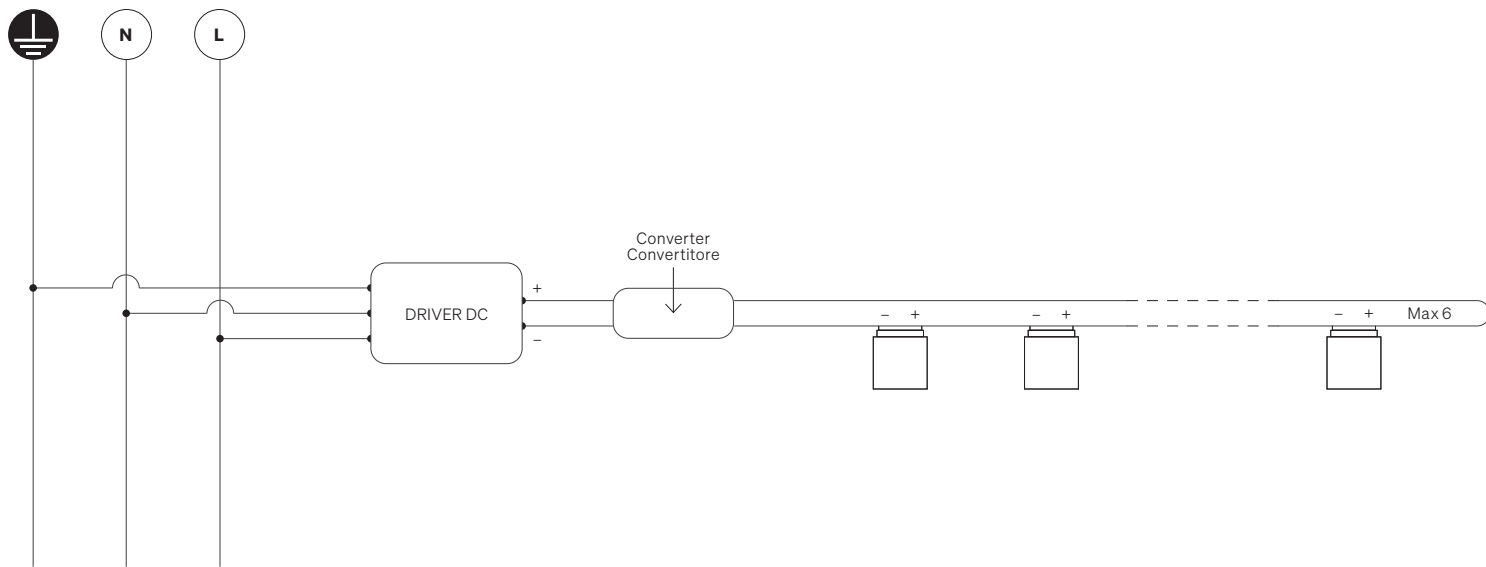
Scale/Scala 1:1

Fastening options Opzioni di fissaggio



Hole size: $\varnothing 14,0 \text{ mm} \bullet \varnothing 0,55 \text{ ''}$
Dimensione foro: $\varnothing 14,0 \text{ mm}$

Connection diagram Cablaggio



TOP Mini Lens

Warnings Avvertenze

Order code Codice ordine	
Basic codes Codici base	<ul style="list-style-type: none"> TML TOP Mini Lens
CCT K CCT K	<ul style="list-style-type: none"> WW27 ● 2700 WW30 ● 3000 NW35 ● 3500 NW ● 4000 CW ● 5000
Optics Ottiche	<ul style="list-style-type: none"> 20 20° 25 25° 38 38° 44 44° 62 62°
Accessories Accessori	<ul style="list-style-type: none"> DRPWM Converter 24 V DC/ Convertitore 24 V DC DRDC Converter 24 V DC - Potential different dimmer Convertitore 24 V DC - Dimmerabile in tensione
Order example Esempio ordine	<ul style="list-style-type: none"> TML WW27 20 DRPWM TOP Mini Lens, Warm White 2700, 20° Optics, Converter 24 V DC TOP Mini Lens, Warm White 2700, Ottica 20°, Convertitore 24 V DC

The installation of the product, must be done as illustrated in the catalogue or inside the technical data-sheet that can be asked to the manufacturer. An installation performed differently from the one indicated may compromise the durability and characteristics of the product itself.

An installation performed differently from the one indicated may compromise the durability and characteristics of the product.

Unsuitable cross-section / length of the cable can negatively affect the lighting power of the product. If Power supplies, even those with a plastic case, are located in spaces that are too small for their dimensions; they will be subjected to dissipation problems that will compromise their functionality. Silicones or resins subjected to temperature changes and used near the product, if not in accordance with the specifications issued by the manufacturer, they can seriously damage the LED component. The products can not be modified without any authorization by the manufacturer.

L'installazione del prodotto, dovrà eseguirsi come illustrato nel catalogo o nella documentazione tecnica richiedibile al produttore. Un'installazione eseguita diversamente da quella indicata, può compromettere la durata e le caratteristiche del prodotto.

Prima dell'installazione verificare la corretta sezione del cavo collegato tra LED e alimentatore.

Sezione / lunghezza del cavo non congrui, possono alterare in negativo la luminosità del prodotto. Gli alimentatori, anche quelli con contenitore plastico, inseriti in spazi troppo piccoli, saranno soggetti a problemi di dissipazione che comprometteranno la loro funzionalità. Siliconi o resine soggetti a sbalzi di temperature e utilizzati in prossimità del prodotto, se non conformi alle specifiche rilasciate dal produttore possono danneggiare gravemente il componente LED. I prodotti non possono essere modificati senza autorizzazione da parte del produttore.