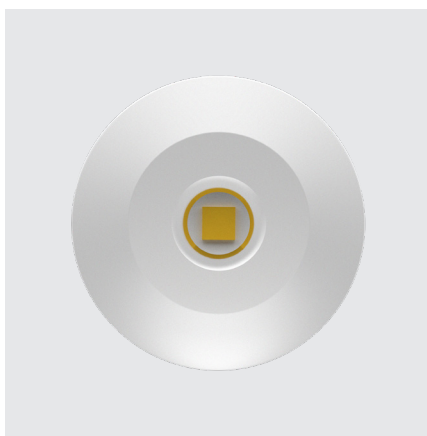


TOP Mini



TOP Mini



Body Corpo

Aluminium spot

Spot in alluminio

Fastening Pressure A pressione
Fissaggio

Wiring set 1500 mm • 59,06 " 1500 mm
Cavo alimentazione

Finishing ● Grey anodized ● Anodica grigia
Finitura ● Black anodized ● Anodica nera
○ White varnish ○ Vernice bianca
● Galvanica oro ● Galvanica oro

Listings and marks
Certificazioni e marchi

Warnings p.4
Avvertenze p.4



Light Luce

Light source
Sorgente luminosa

LED
↓ **Series/In serie**
V CC: 1,0 W

LED
↓ **Parallel/In parallelo**
V DC: 1,1 W

CCT K

● 2700 K
● 3000 K
● 3500 K
● 4000 K
● 5000 K

● 2700 K
● 3000 K
● 3500 K
● 4000 K
● 5000 K

CRI
R9
Rf @ 3000 K
Rg @ 3000 K
MacAdam ellipse

Min 90
Min 80
96
103
2

Min 90
Min 80
96
103
2

Luminous flux
Flusso luminoso
● 3000 K

101 lm @ 350mA

101 lm @ 24 V DC

Input voltage/current
Tensione/Corrente di ingresso

3 V CC @350mA

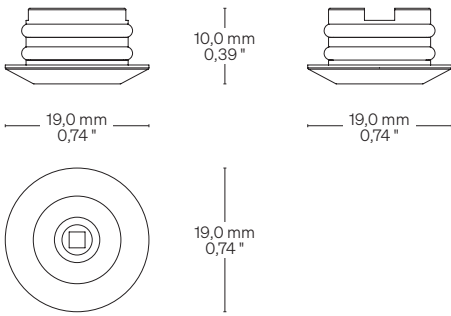
24 V DC

TOP Mini

Dimensions Dimensioni

Scale/Scala 1:1

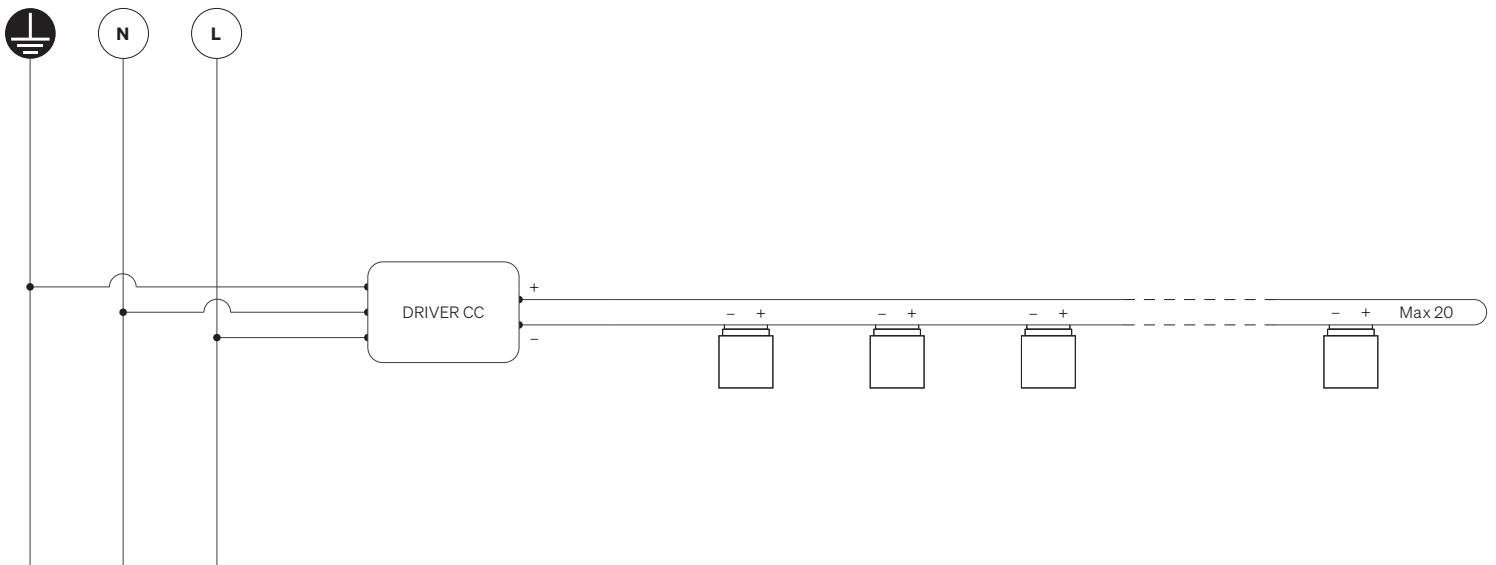
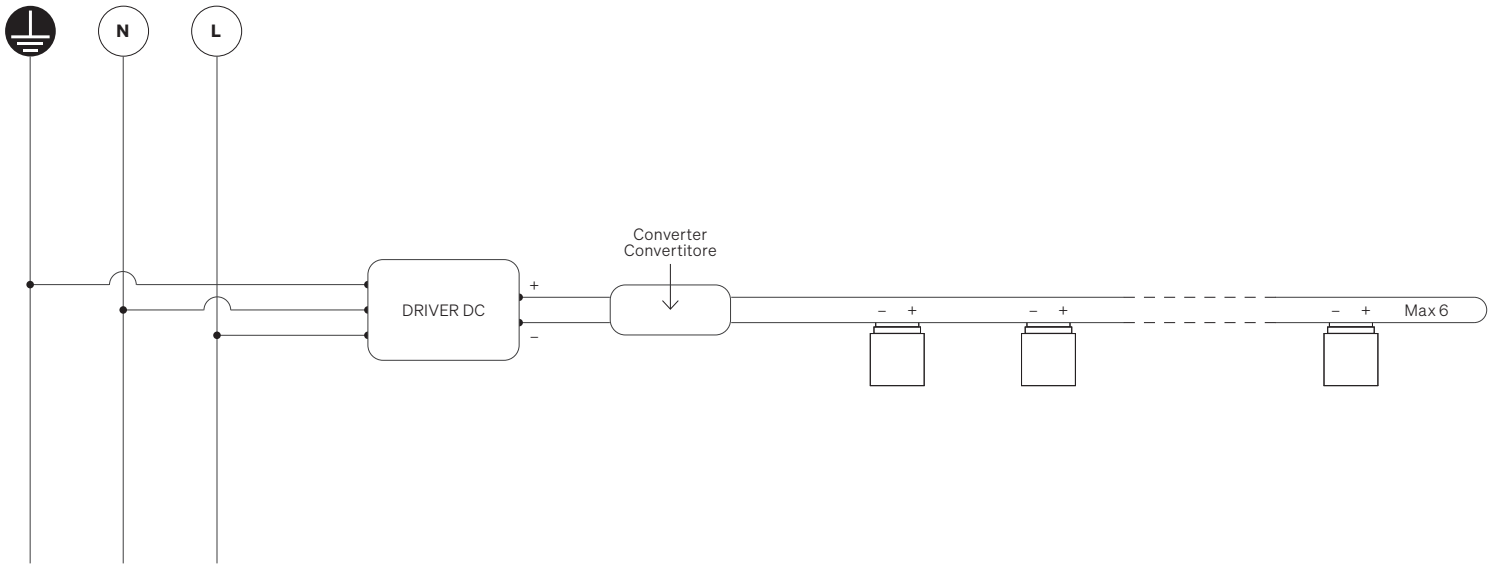
Fastening options Opzioni di fissaggio



Hole size: \varnothing 14,0 mm • \varnothing 0,55 "

Dimensione foro: \varnothing 14,0 mm

Connection diagram Cablaggio



Order code Codice ordine	
Basic codes Codici base	<ul style="list-style-type: none"> • TM TOP Mini
CCT K CCT K	<ul style="list-style-type: none"> • WW27 ● 2700 • WW30 ● 3000 • NW35 ● 3500 • NW ● 4000 • CW ● 5000
Accessories Accessori	<ul style="list-style-type: none"> • DRPWM Converter 24 V DC/ Convertitore 24 V DC • DRDC Converter 24 V DC - Potential different dimmer Convertitore 24 V DC - Dimmerabile in tensione
Order example Esempio ordine	<ul style="list-style-type: none"> • TM WW27 DRPWM TOP Mini, Warm White 2700, Converter 24 V DC TOP Mini, Warm White 2700, Convertitore 24 V DC

The installation of the product, must be done as illustrated in the catalogue or inside the technical data-sheet that can be asked to the manufacturer. An installation performed differently from the one indicated may compromise the durability and characteristics of the product itself.

An installation performed differently from the one indicated may compromise the durability and characteristics of the product.

Unsuitable cross-section / length of the cable can negatively affect the lighting power of the product. If Power supplies, even those with a plastic case, are located in spaces that are too small for their dimensions; they will be subjected to dissipation problems that will compromise their functionality. Silicones or resins subjected to temperature changes and used near the product, if not in accordance with the specifications issued by the manufacturer, they can seriously damage the LED component. The products can not be modified without any authorization by the manufacturer.

L'installazione del prodotto, dovrà eseguirsi come illustrato nel catalogo o nella documentazione tecnica richiedibile al produttore. Un'installazione eseguita diversamente da quella indicata, può compromettere la durata e le caratteristiche del prodotto.

Prima dell'installazione verificare la corretta sezione del cavo collegato tra LED e alimentatore.

Sezione / lunghezza del cavo non congrui, possono alterare in negativo la luminosità del prodotto. Gli alimentatori, anche quelli con contenitore plastico, inseriti in spazi troppo piccoli, saranno soggetti a problemi di dissipazione che comprometteranno la loro funzionalità. Siliconi o resine soggetti a sbalzi di temperature e utilizzati in prossimità del prodotto, se non conformi alle specifiche rilasciate dal produttore possono danneggiare gravemente il componente LED. I prodotti non possono essere modificati senza autorizzazione da parte del produttore.