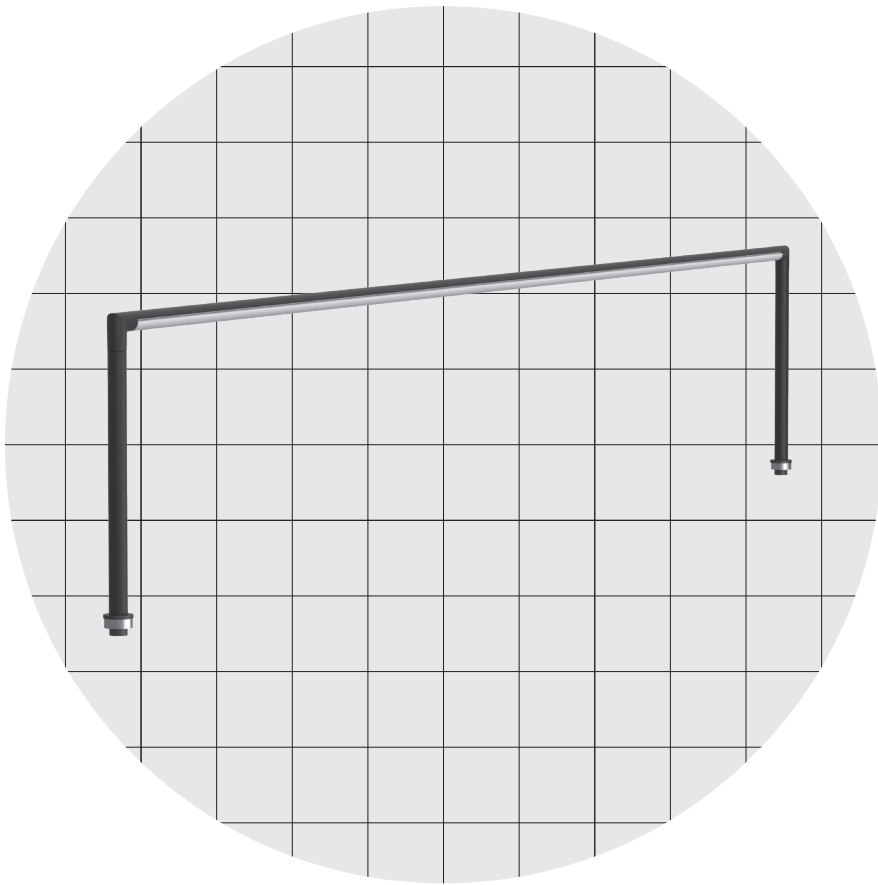


4807 Bridge

182 LED/m • 55 LED/ft
9,5 W/m • 2,9 W/ft
182 LED/m • 55 LED/ft
15,7 W/m • 4,8 W/ft



4807 Bridge



Sharp Angled

Body Corpo

Linear light fixed on vertical bars

Profilo lineare fissato su montanti

Fastening Fissaggio	With magnets	Con magneti
Screen Schermo	Transparent TR5 (Screening 5%) Opal OP50 (Screening 50%) OP50E (Opal 50 with eyelid)	Trasparente TR5 (Scherm. 5%) Opale OP50 (Scherm. 50%) OP50E (Opale 50 con palpebra)
Wiring set Cavo alimentazione	2000 mm • 78,74 "	2000 mm
Custom size Lunghezza ordinabile	Max 1200 mm • 47,24 " Height → On request Max 1200 mm Altezza → Su richiesta	
Finishing Finitura	<ul style="list-style-type: none"> ● Black varnish → On request other finishes ● Vernice nera → Su richiesta altre finiture 	

Listings and marks

Certificazioni e marchi



LED (See page CRI)

LED (Vedi pagina CRI)



Light Luce

Light source Sorgente luminosa	182 LED/m • 55 LED/ft	182 LED/m • 55 LED/ft
Power consumption Consumo energia	9,5 W/m • 2,9 W/ft	15,7 W/m • 4,8 W/ft
CCT K	<ul style="list-style-type: none"> ● 2700 K ● 3000 K ● 3500 K ● 4000 K ● 5000 K 	<ul style="list-style-type: none"> ● 2700 K ● 3000 K ● 3500 K ● 4000 K ● 5000 K
On request/Su richiesta:	<ul style="list-style-type: none"> ● Mixing/Miscelazione ● 2200 K 	
CRI	Min 90	Min 90
R9	Min 50	Min 50
Rf @ 3000 K	92	92
Rg @ 3000 K	100	100
MacAdam ellipse	3	3
Delivered lumen output Flusso luminoso emesso	↓ OP50 – 88 lm/W 836 lm/m • 255 lm/ft	↓ OP50 – 88 lm/W 1382 lm/m • 421 lm/ft
	● 3000 K	
Input voltage Tensione di ingresso	24 V DC	24 V DC

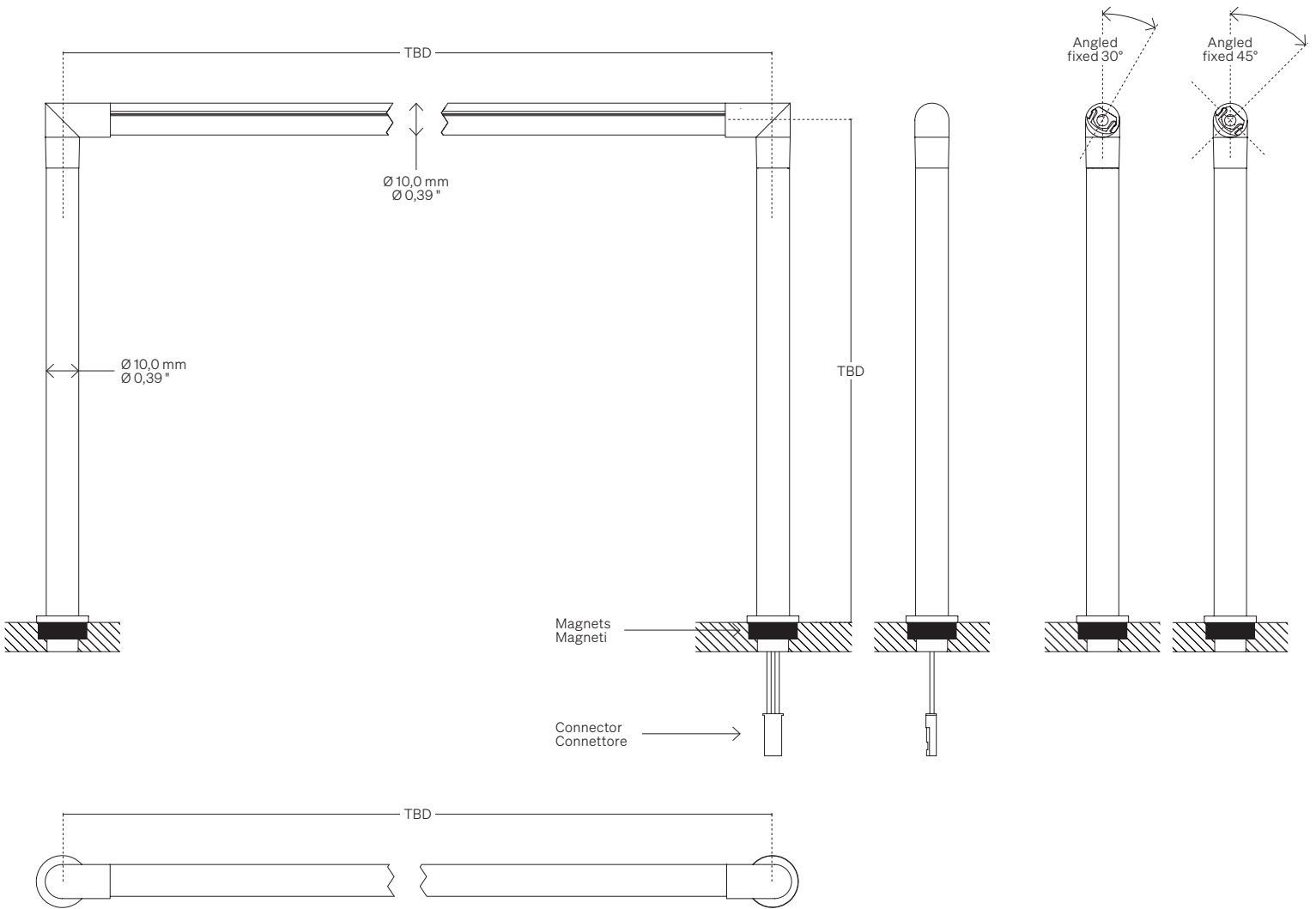
4807 Bridge



4807 Bridge

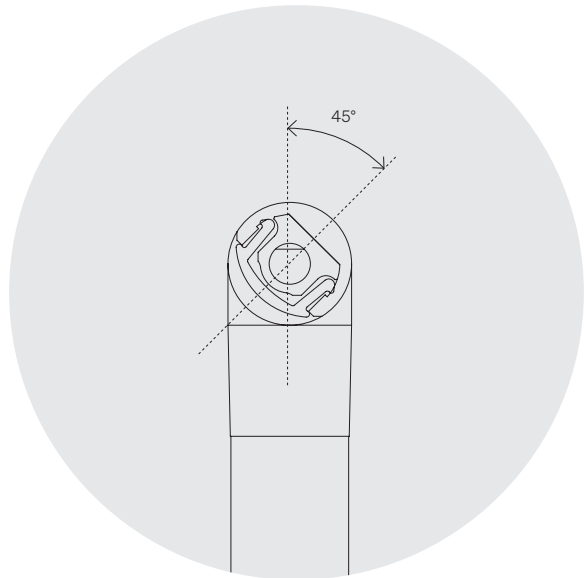
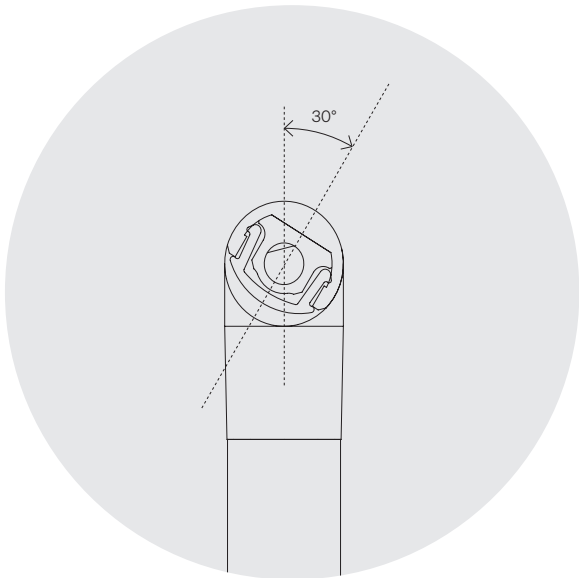
Dimensions Dimensioni

Scale/Scala 1:2



Angled fixed 30° Angolo fisso 30°

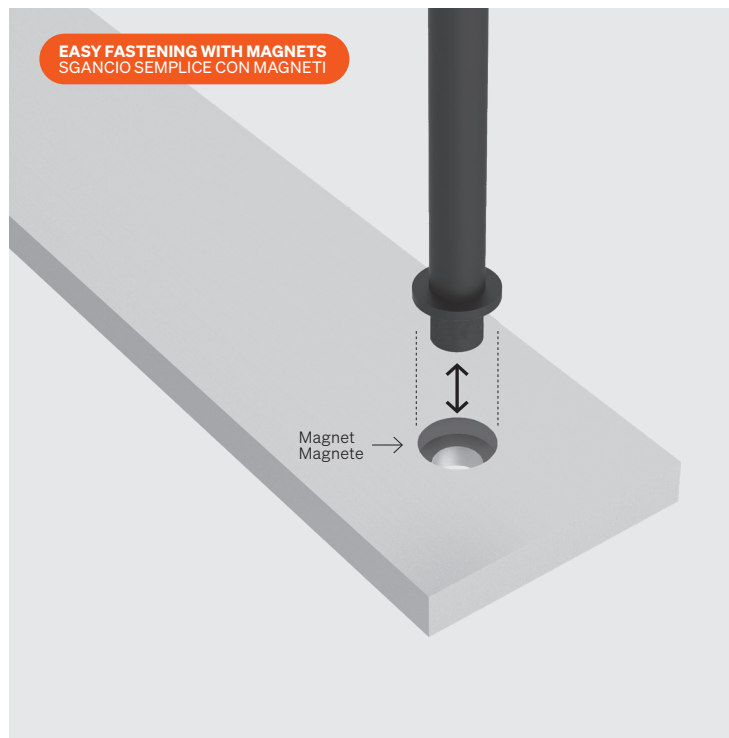
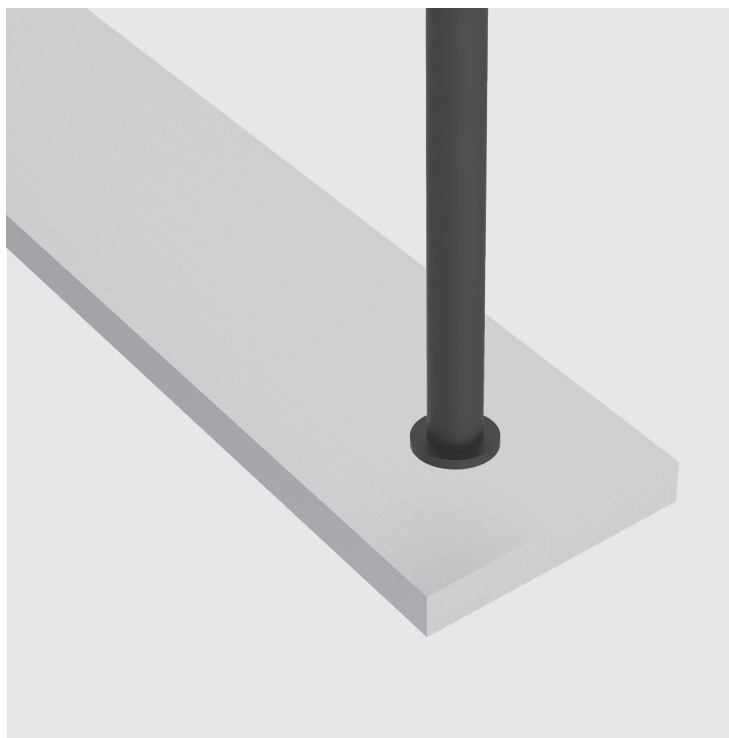
Angled fixed 45° Angolo fisso 45°




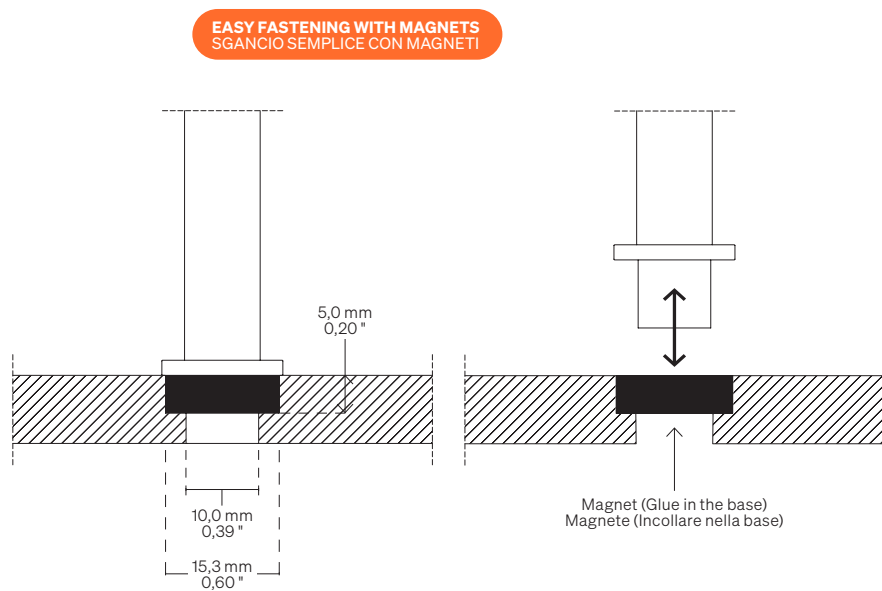
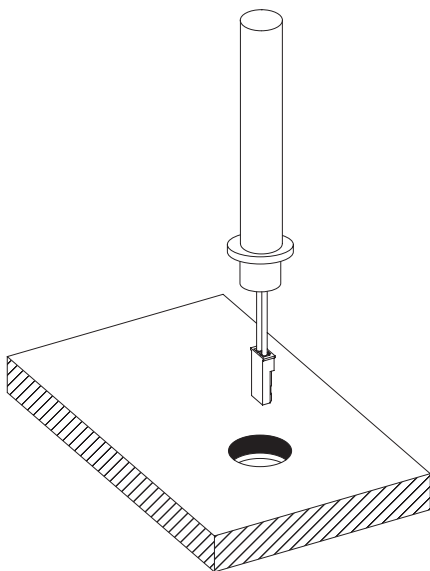
4807 Bridge

Fastening options Opzioni di fissaggio

- M** With magnets inside the base
Con magneti all'interno della base

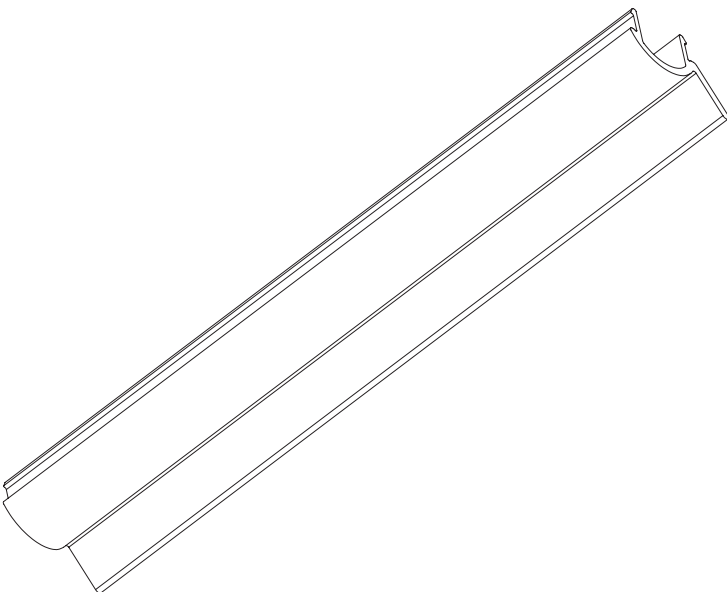


-  Hole size: $\varnothing 10,0 \sim 15,0 \text{ mm}$ • $\varnothing 0,39 \sim 0,59 \text{ ''}$
Dimensione foro: $\varnothing 10,0 \sim 15,0 \text{ mm}$



4807 Bridge

Eyelid accessory Accessorio palpebra

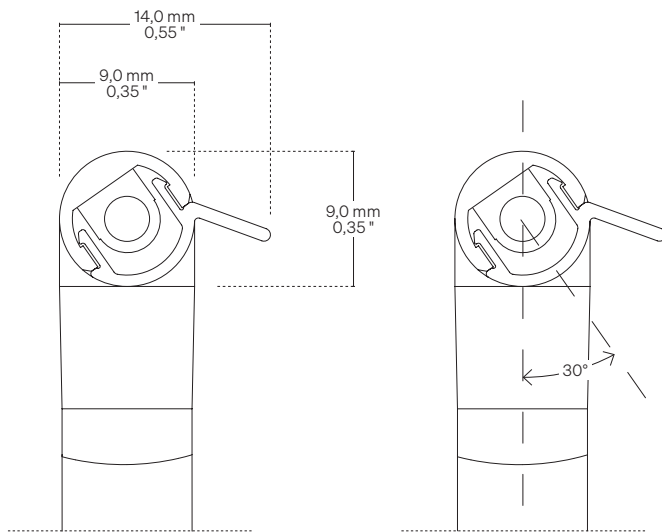


4807 Bridge

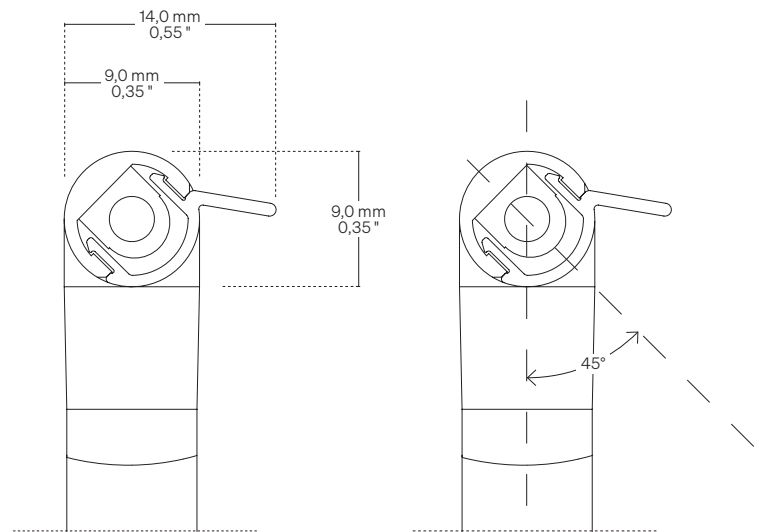
Eyelid dimensions Dimensioni palpebra

Scale/Scala 2:1

Angled fixed 30°
Angolo fisso 30°



Angled fixed 45°
Angolo fisso 45°



Eyelid detail (Scale 1:1)
Dettaglio palpebra (Scala 1:1)



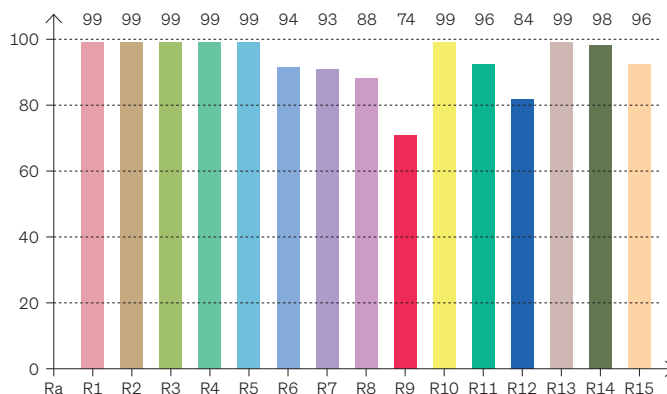
CRI Typical* CRI Tipici*



R9050 – H6 • 3SDCM
High Efficacy
 ● 3000 K

Values taken from sample measurements
 Valori presi da misurazioni a campione

CRI: 94,5 (R1-R8)



CRI Values Valori CRI

CCTK: ● 3000 K

CRI	R1	R2	R3	R4	R5	R6	R7	R8	R9	R10	R11	R12	R13	R14	R15
94,4	99	99	99	99	99	94	93	88	74	99	96	84	99	98	96

Color Parameters Parametri del colore

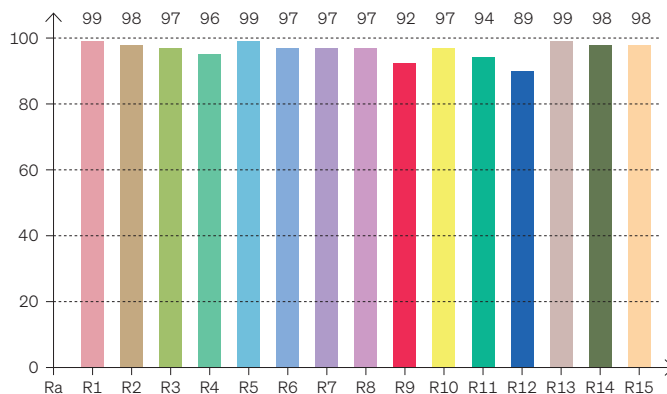
Color Temperature	Color Render Index	Red Component	Color Fidelity	Color Gamut	Color Quality Scale	Color Coord. CIE 1931	Color Coord. CIE 1931	Color Coordinate	Color Coordinate	Color Deviation from Black Body
CCT K	CRI	CRI R9	TM30 Rf	TM30 Rg	CQS	X	Y	U	V	ΔUV
3042 K	96,2	74,4	92,2	100,5	92,9	0,441	0,399	0,255	0,347	-0,0009



FULL SPECTRUM • 3SDCM
OPTISOLIS™
 ● 3000 K

Values taken from sample measurements
 Valori presi da misurazioni a campione

CRI: 97,6 (R1-R8)



CRI Values Valori CRI

CCTK: ● 3000 K

CRI	R1	R2	R3	R4	R5	R6	R7	R8	R9	R10	R11	R12	R13	R14	R15
97,6	99	98	97	96	99	97	97	97	92	97	94	89	99	98	98

Color Parameters Parametri del colore

Color Temperature	Color Render Index	Red Component	Color Fidelity	Color Gamut	Color Quality Scale	Color Coord. CIE 1931	Color Coord. CIE 1931	Color Coordinate	Color Coordinate	Color Deviation from Black Body
CCT K	CRI	CRI R9	TM30 Rf	TM30 Rg	CQS	X	Y	U	V	ΔUV
3491 K	97,6	92,2	95,2	102,7	96,5	0,404	0,386	0,237	0,339	-0,0019

4807 Bridge

Warnings Avvertenze

Order code Codice ordine	
Basic code Codice base	4807F1829 4807 Bridge 182 LED/m • 55 LED/ft 9,5 W/m • 2,9 W/ft
	4807F18215 4807 Bridge 182 LED/m • 55 LED/ft 15,7 W/m • 4,8 W/ft
CCT K CCT K	WW27 ● 2700 K
	WW30 ● 3000 K
	NW35 ● 3500 K
	NW ● 4000 K
	CW ● 5000 K
Fastening options Opzioni di fissaggio	M With magnets Con magneti
	TR5 Transparent/Trasparente 5 OP50 Opal/Opale 50 OP50E Opal 50 with eyelid Opal 50 con palpebra
Screen Schermo	30 Angled fixed 30° Angolo fisso 30°
	45 Angled fixed 45° Angolo fisso 45°
Order example Esempio ordine	4807F1829 WW27 M TR5 30 4807 Bridge, 182 LED/m • 55 LED/ft, 9,5 W/m • 2,9 W/ft, Warm White 2700, Magnets, Transparent 5, Angled fixed 30°
	4807 Bridge, 182 LED/m, 9,5 W/m, Warm White 2700, Magneti, Trasparente 5, Angolo fisso 30°

The installation of the product, must be done as illustrated in the catalogue or inside the technical data-sheet that can be asked to the manufacturer.

An installation performed differently from the one indicated may compromise the durability and characteristics of the product itself.

An installation performed differently from the one indicated may compromise the durability and characteristics of the product.

Unsuitable cross-section / length of the cable can negatively affect the lighting power of the product. If Power supplies, even those with a plastic case, are located in spaces that are too small for their dimensions; they will be subjected to dissipation problems that will compromise their functionality. Silicones or resins subjected to temperature changes and used near the product, if not in accordance with the specifications issued by the manufacturer, they can seriously damage the LED component. The products can not be modified without any authorization by the manufacturer.

L'installazione del prodotto, dovrà eseguirsi come illustrato nel catalogo o nella documentazione tecnica richiedibile al produttore. Un'installazione eseguita diversamente da quella indicata, può compromettere la durata e le caratteristiche del prodotto.

Prima dell'installazione verificare la corretta sezione del cavo collegato tra LED e alimentatore.

Sezione / lunghezza del cavo non congrui, possono alterare in negativo la luminosità del prodotto. Gli alimentatori, anche quelli con contenitore plastico, inseriti in spazi troppo piccoli, saranno soggetti a problemi di dissipazione che comprometteranno la loro funzionalità. Siliconi o resine soggetti a sbalzi di temperature e utilizzati in prossimità del prodotto, se non conformi alle specifiche rilasciate dal produttore possono danneggiare gravemente il componente LED. I prodotti non possono essere modificati senza autorizzazione da parte del produttore.