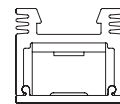
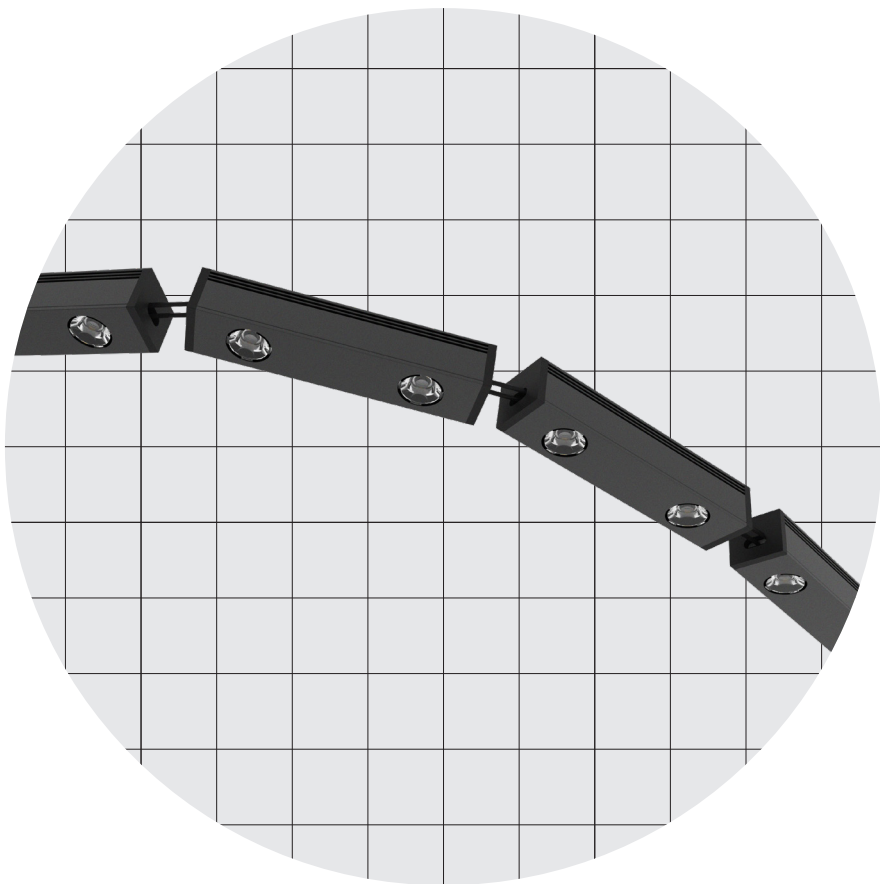


Plank Optics P4 Chain



14,0 × 12,6 × 70,0 mm
0,55 × 0,50 × 2,76 "

Plank Optics P4 Chain



Spotted

Body Corpo

Plank Optics P4, chain edition

Plank Optics P4, versione catenaria

Fastening Fissaggio	Caps + Plastic clips Caps + Magnets	Tappi + Clip in plastica Tappi + Magneti
Optics Ottica	20° • 25° • 38° • 44° • 62° • Oval (45°+25°)	20° • 25° • 38° • 44° • 62° • Oval (45°+25°)
Wiring set Cavo alimentazione	2000 mm • 78,74 "	2000 mm
Custom size Lunghezza ordinabile	Up to 10 modules	Fino a 10 moduli
Finishing Finitura	● Black matt	● Nero opaco

Listings and marks
Certificazioni e marchi



LED
LED



Light Luce

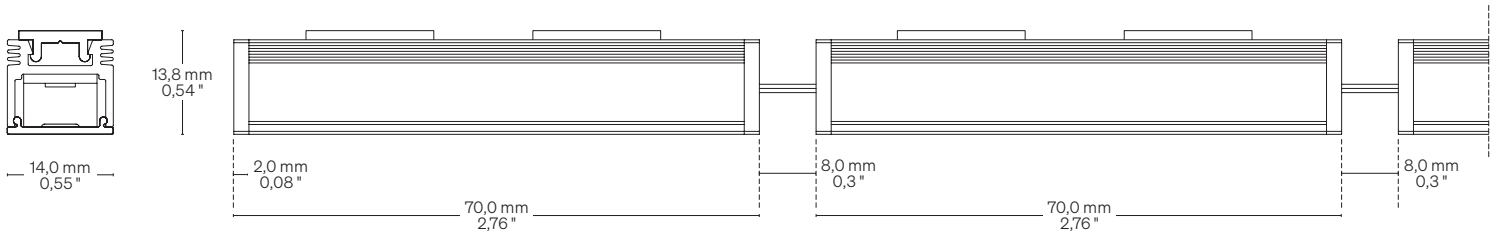
Pitch Passo	↓ P4 38,5 mm • 1,52 "
Light source Sorgente luminosa	2 LED/module • 2 LED/modulo
Power consumption Consumo energia	2 W × Module (2 × 1 W) 2 W × Modulo (2 × 1 W)
CCT K	● 2700 K ● 3000 K ● 3500 K ● 4000 K ● 5000 K
Mixing on demand Miscelazione su richiesta	
CRI R9 Rf @ 3000 K Rg @ 3000 K MacAdam ellipse	Min 90 Min 80 95 102 2
Luminous flux Flusso luminoso ● 3000 K	2 × 101 lm @ 350 mA 101 lm/W
Input current Corrente di ingresso	CC - Up to 400 mA CC - Fino a 400 mA

Plank Optics P4 Chain

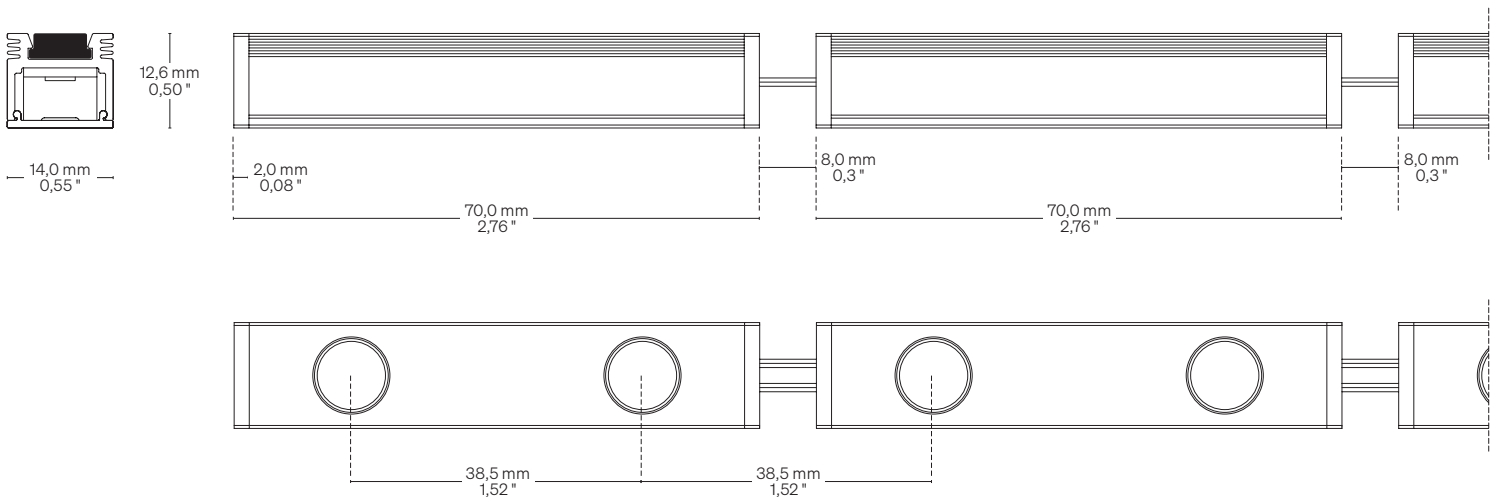
Dimensions Dimensioni

Scale/Scala 1:1

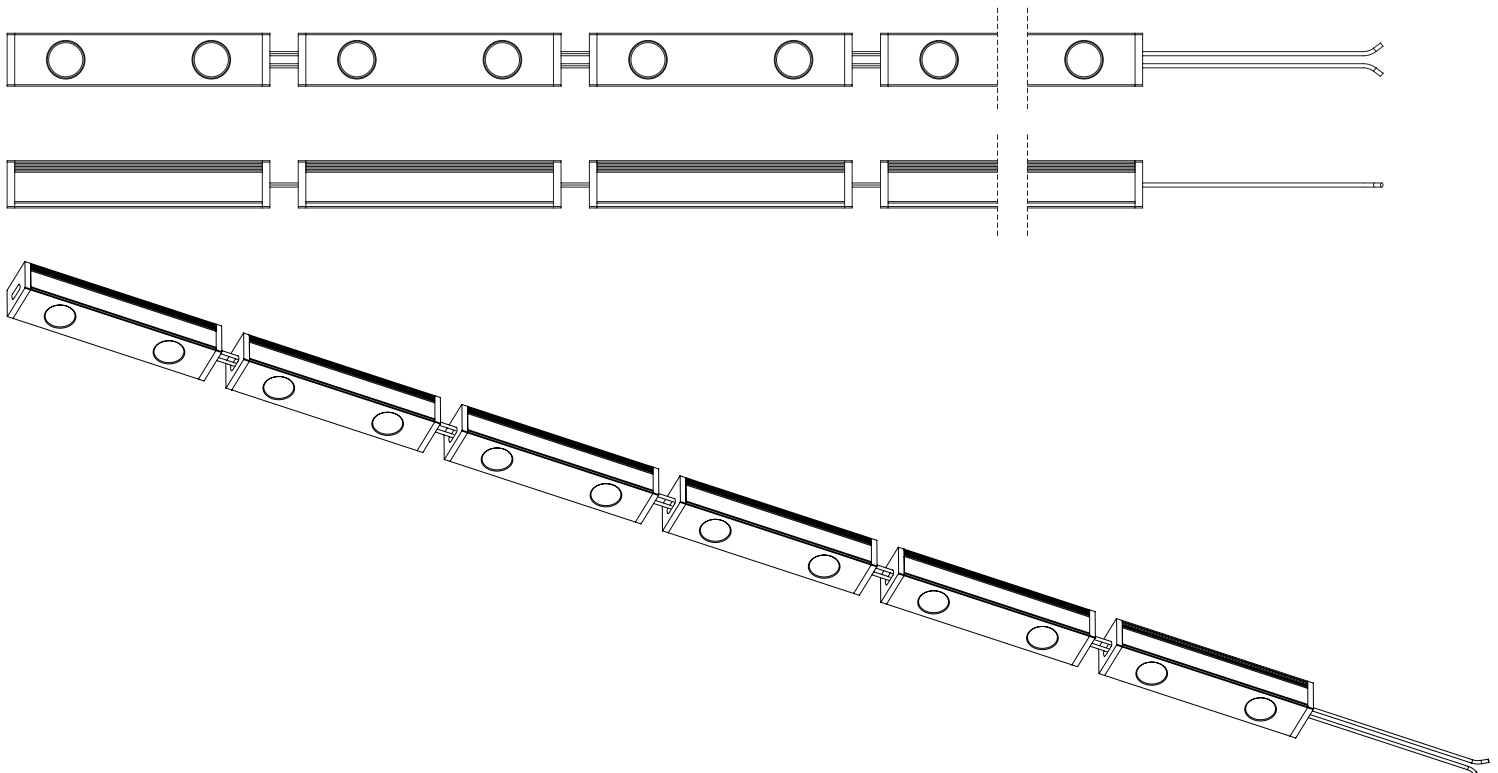
TA Caps + Plastic clips
Tappi + Clipin plastica



TAM Caps + Magnets
Tappi + Magneti



Custom size: Up to 10 modules
Lunghezza ordinabile: Fino a 10 moduli

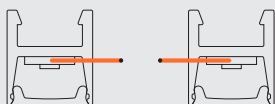
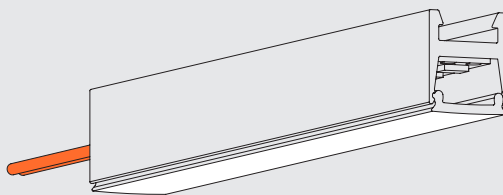
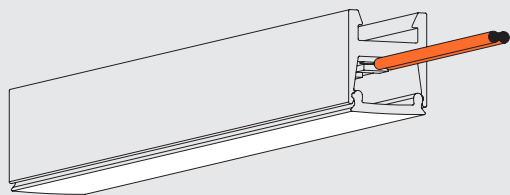


Plank Optics P4 Chain

Order code Codice ordine	
Basic code Codice base	<ul style="list-style-type: none"> • PK04C Plank Optics P4 Chain
CCT K CCT K	<ul style="list-style-type: none"> • WW27 ● 2700 K • WW30 ● 3000 K • NW35 ● 3500 K • NW ● 4000 K • CW ● 5000 K
Fastening options Opzioni di fissaggio	<ul style="list-style-type: none"> • TA Caps + Plastic clips Tappi + Clip in plastica • TAM Caps + Magnets Tappi + Magneti
Optics Ottica	<ul style="list-style-type: none"> • 20 20° • 25 25° • 38 38° • 44 44° • 62 62° • OVAL Oval (45°+25°)
Custom size Lunghezza ordinabile	<ul style="list-style-type: none"> • -- Specify the size Specificare la misura
Order example Esempio ordine	<ul style="list-style-type: none"> • PK04C WW27 TA 20 • 0,32 Plank Optics P4 Chain, Warm White 2700, Caps + Plastic clips, 20° Optic • 0,32 m Plank Optics P4 Chain, Warm White 2700, Tappi + Clip in plastica, Ottica 20° • 0,32 m

Cable outlet Uscita cavi

Right side same to left side Lato destro e sinistro uguali



Warnings Avvertenze

The installation of the product, must be done as illustrated in the catalogue or inside the technical data-sheet that can be asked to the manufacturer.

An installation performed differently from the one indicated may compromise the durability and characteristics of the product itself.

An installation performed differently from the one indicated may compromise the durability and characteristics of the product.

Unsuitable cross-section / length of the cable can negatively affect the lighting power of the product. If Power supplies, even those with a plastic case, are located in spaces that are too small for their dimensions; they will be subjected to dissipation problems that will compromise their functionality. Silicones or resins subjected to temperature changes and used near the product, if not in accordance with the specifications issued by the manufacturer, they can seriously damage the LED component. The products can not be modified without any authorization by the manufacturer.

L'installazione del prodotto, dovrà eseguirsi come illustrato nel catalogo o nella documentazione tecnica richiedibile al produttore. Un'installazione eseguita diversamente da quella indicata, può compromettere la durata e le caratteristiche del prodotto.

Prima dell'installazione verificare la corretta sezione del cavo collegato tra LED e alimentatore.

Sezione / lunghezza del cavo non congrui, possono alterare in negativo la luminosità del prodotto. Gli alimentatori, anche quelli con contenitore plastico, inseriti in spazi troppo piccoli, saranno soggetti a problemi di dissipazione che comprometteranno la loro funzionalità. Siliconi o resine soggetti a sbalzi di temperature e utilizzati in prossimità del prodotto, se non conformi alle specifiche rilasciate dal produttore possono danneggiare gravemente il componente LED. I prodotti non possono essere modificati senza autorizzazione da parte del produttore.