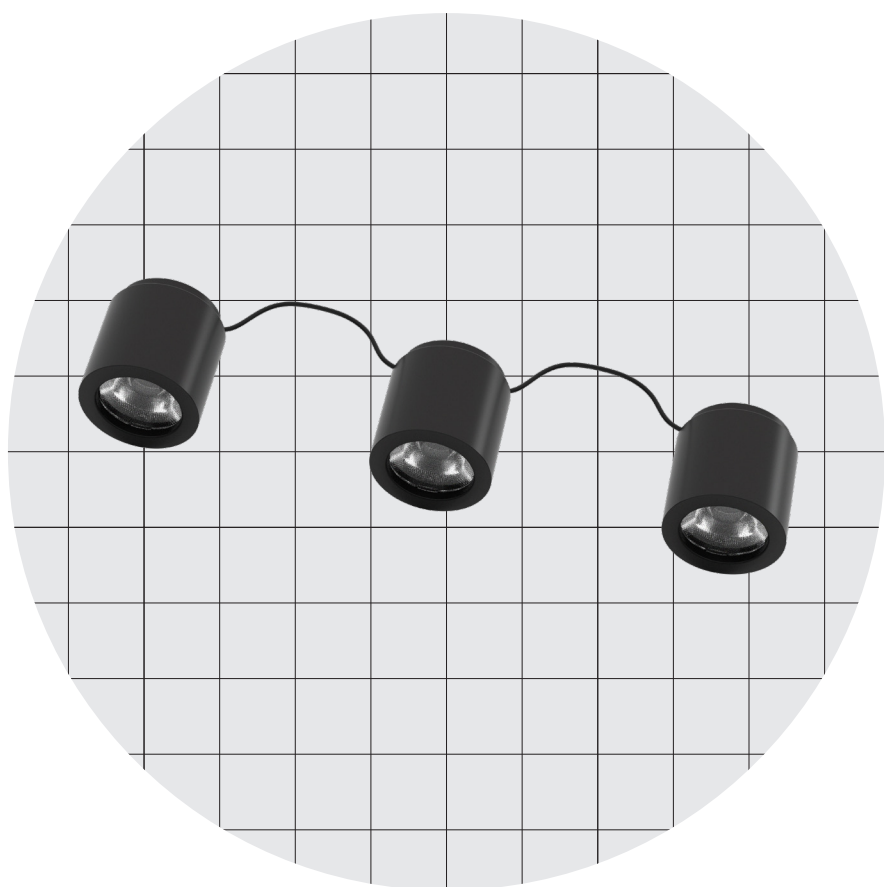


Blues XS Chain



Blues XS Chain



Body Corpo

Aluminium spot

Spot in alluminio

Fastening

Fissaggio

With magnets

Con magneti

Optics

Ottiche

20° • 25° • 38° •

44° • 62°

20° • 25° • 38° •

44° • 62°

Wiring set

Cavo alimentazione

1500 mm • 59,06 "

1500 mm

Finishing

Finitura

● Grey anodized

● Black anodized

● Anodica grigia

● Anodica nera

Listings and marks

Certificazioni e marchi



LED

LED



Light Luce

Light source

Sorgente luminosa

LED 1,1 W

CCT K

● 2700 K

● 3000 K

● 3500 K

● 4000 K

● 5000 K

CRI

R9

Rf @ 3000 K

Rg @ 3000 K

MacAdam ellipse

Min 90

Min 80

96

103

2

Luminous flux

Flusso luminoso

● 3000 K

115 lm @ 350 mA

Input voltage

Tensione di ingresso

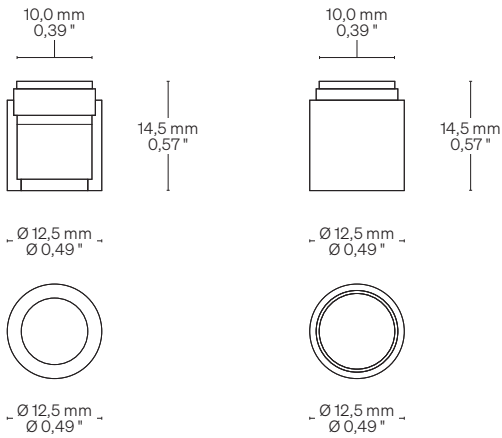
24 V DC

Blues XS Chain

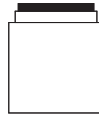
Dimensions Dimensioni

Scale/Scala 1:1

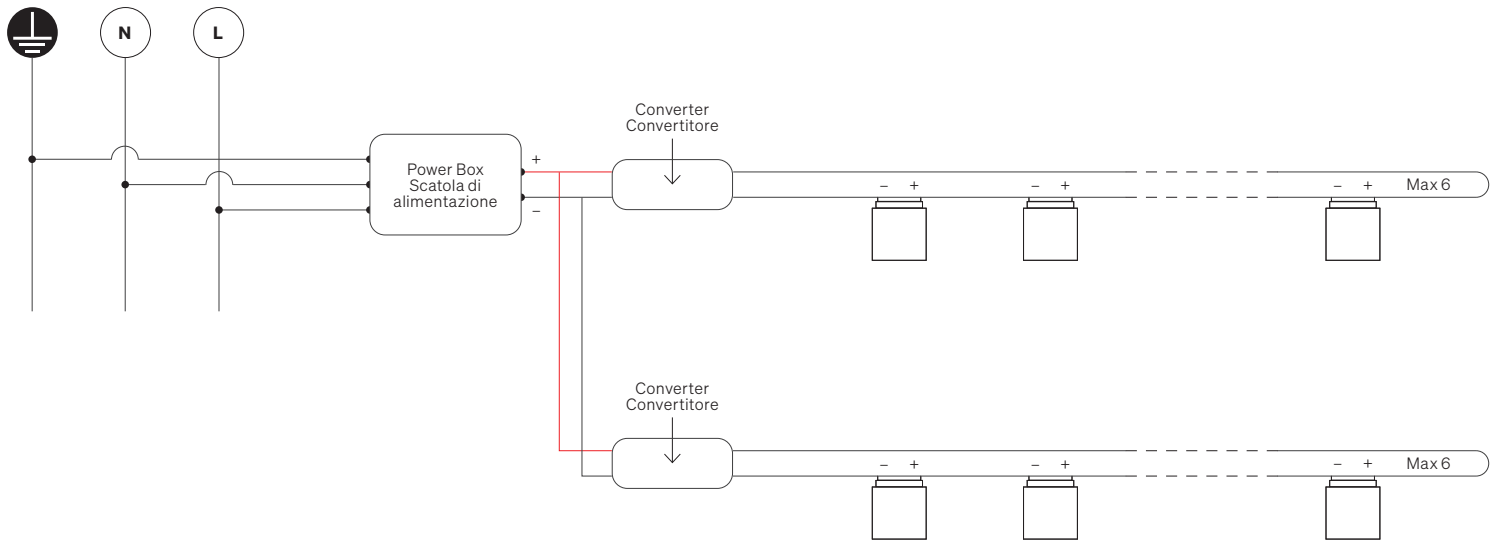
Fastening options Opzioni di fissaggio



M With magnets
Con magneti



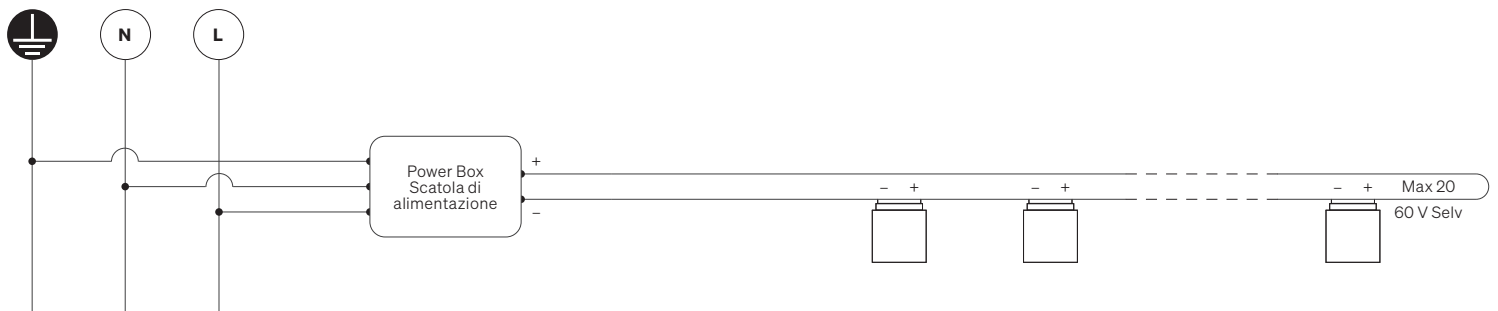
24V Connection Collegamento 24V



EU Version: Maximum number of spots per chain → 6
Versione UE: Numero massimo di spot per catenaria → 6

UL Version: Maximum number of spots per → 6
Versione UL: Numero massimo di spot per catenaria → 6

CC Connection Collegamento CC



Blues XS Chain

Warnings Avvertenze

Order code Codice ordine	
Basic codes Codici base	• BLXS Blues XS Chain
CCT K CCT K	• WW27 ● 2700 K WW30 ● 3000 K NW35 ● 3500 K NW ● 4000 K CW ● 5000 K
Optics Ottiche	• 20 20° 25 25° 38 38° 44 44° 62 62°
Order example Esempio ordine	• BLXS WW27 20 Blues XS Chain, Warm White 2700, 20° Optics Blues XS Chain, Warm White 2700, Ottica 20°

The installation of the product, must be done as illustrated in the catalogue or inside the technical data-sheet that can be asked to the manufacturer. An installation performed differently from the one indicated may compromise the durability and characteristics of the product itself.

An installation performed differently from the one indicated may compromise the durability and characteristics of the product.

Unsuitable cross-section / length of the cable can negatively affect the lighting power of the product. If Power supplies, even those with a plastic case, are located in spaces that are too small for their dimensions; they will be subjected to dissipation problems that will compromise their functionality. Silicones or resins subjected to temperature changes and used near the product, if not in accordance with the specifications issued by the manufacturer, they can seriously damage the LED component. The products can not be modified without any authorization by the manufacturer.

L'installazione del prodotto, dovrà eseguirsi come illustrato nel catalogo o nella documentazione tecnica richiedibile al produttore. Un'installazione eseguita diversamente da quella indicata, può compromettere la durata e le caratteristiche del prodotto.

Prima dell'installazione verificare la corretta sezione del cavo collegato tra LED e alimentatore.

Sezione / lunghezza del cavo non congrui, possono alterare in negativo la luminosità del prodotto. Gli alimentatori, anche quelli con contenitore plastico, inseriti in spazi troppo piccoli, saranno soggetti a problemi di dissipazione che comprometteranno la loro funzionalità. Siliconi o resine soggetti a sbalzi di temperature e utilizzati in prossimità del prodotto, se non conformi alle specifiche rilasciate dal produttore possono danneggiare gravemente il componente LED. I prodotti non possono essere modificati senza autorizzazione da parte del produttore.