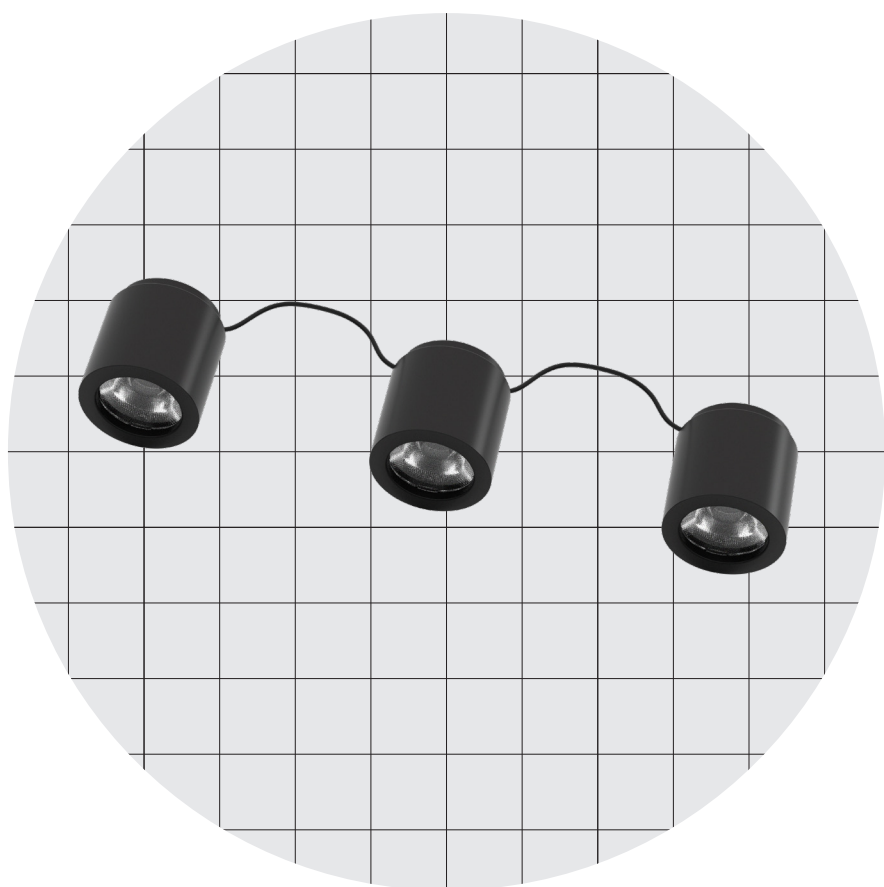


Blues XS Chain



Blues XS Chain



Body Corpo

Aluminium spot

Spot in alluminio

| | | |
|-------------------------------|--------------|-------------|
| Fastening Fissaggio | With magnets | Con magneti |
|-------------------------------|--------------|-------------|

| | | |
|--------------------------|--------------------------------|--------------------------------|
| Optics Ottiche | 20° • 25° • 38° • 44° • 62° | 20° • 25° • 38° • 44° • 62° |
|--------------------------|--------------------------------|--------------------------------|

| | | |
|---|-------------------|---------|
| Wiring set Cavo alimentazione | 1500 mm • 59,06 " | 1500 mm |
|---|-------------------|---------|

| | |
|------------------------------|--|
| Finishing Finitura | ● Black anodized → On request other finishes ● Anodica nera → Su richiesta altre finiture |
|------------------------------|--|

Listings and marks
Certificazioni e marchi



Where we produce
Dove produciamo

Made in Italy

LED (See page CRI)
LED (Vedi pagina CRI)



Light Luce

| | |
|--|----------|
| Light source Sorgente luminosa | LED 1,1W |
|--|----------|

| | |
|--------------|--|
| CCT K | ● 2700 K ● 3000 K ● 3500 K ● 4000 K ● 5000 K |
|--------------|--|

| | |
|------------------------|--------|
| CRI | Min 90 |
| R9 | Min 80 |
| Rf @ 3000 K | 96 |
| Rg @ 3000 K | 103 |
| MacAdam ellipse | 2 |

| | |
|---|----------------|
| Delivered lumen output Flusso luminoso emesso ● 3000 K | 95 lm @ 350 mA |
|---|----------------|

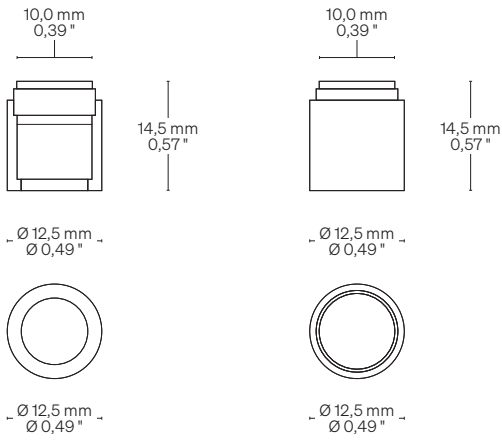
| | |
|--|---------|
| Input voltage Tensione di ingresso | 24 V DC |
|--|---------|

Blues XS Chain

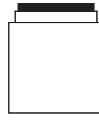
Dimensions Dimensioni

Scale/Scala 1:1

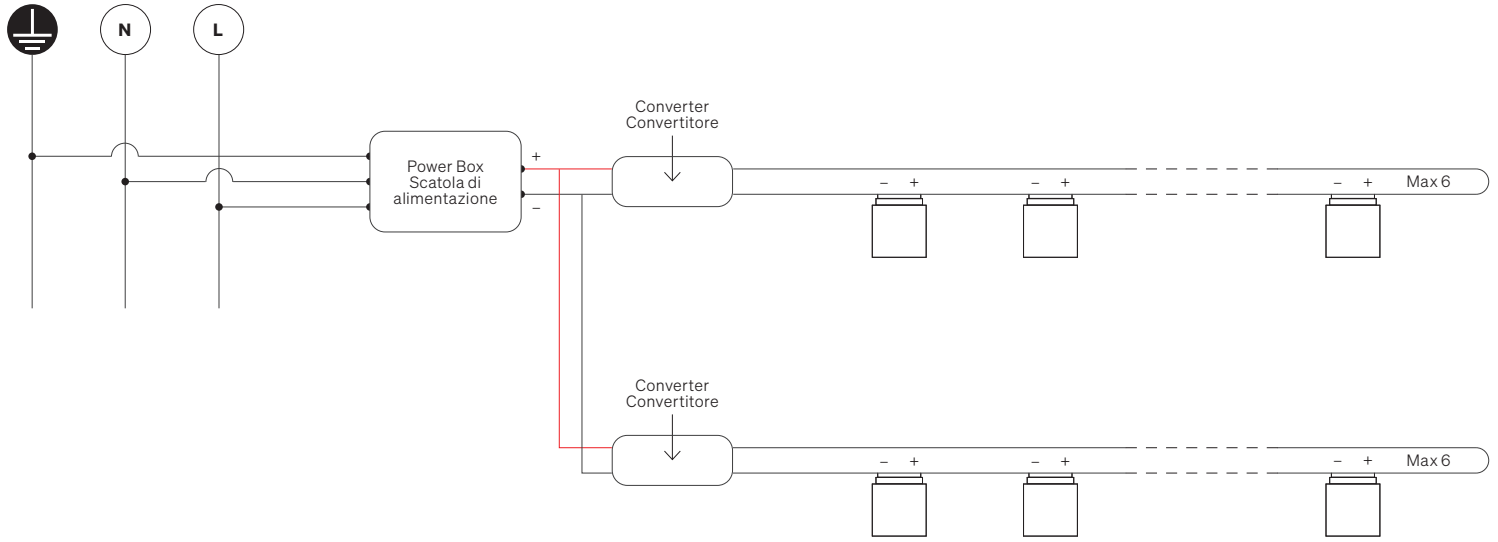
Fastening options Opzioni di fissaggio



M With magnets
Con magneti



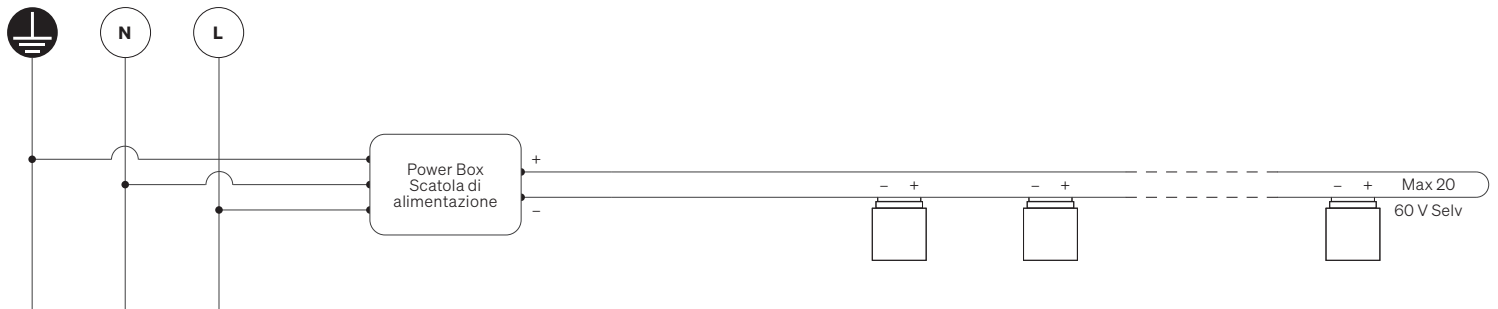
24V Connection Collegamento 24V



EU Version: Maximum number of spots per chain → 6
Versione UE: Numero massimo di spot per catenaria → 6

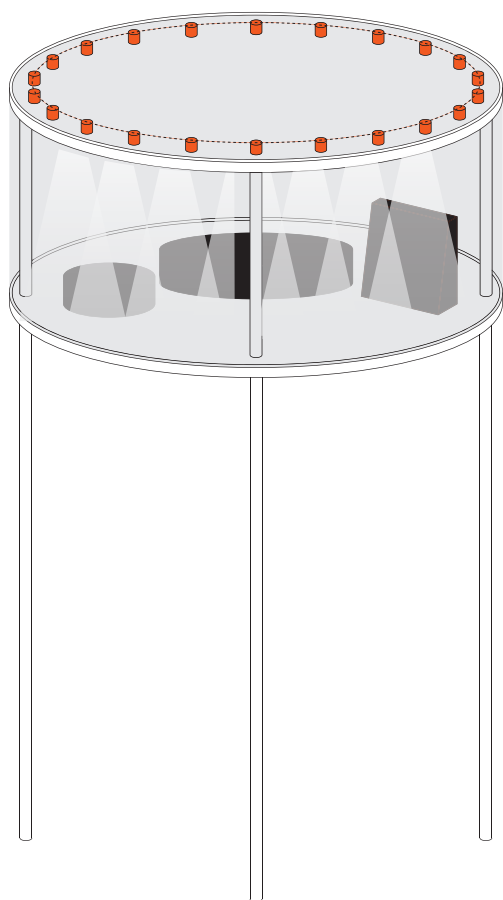
UL Version: Maximum number of spots per → 6
Versione UL: Numero massimo di spot per catenaria → 6

CC Connection Collegamento CC



Blues XS Chain

Suggested use Utilizzo suggerito



Order code Codice ordine

Basic codes
Codici base

• **BLXS** Blues XS Chain

CCT K
CCT K

• **WW27** ● 2700 K
WW30 ● 3000 K
NW35 ● 3500 K
NW ● 4000 K
CW ● 5000 K

Optics
Ottiche

• **14** 14°
20 20°
25 25°
38 38°
44 44°
62 62°

Fastening options
Opzioni di fissaggio

• **M** Magnets
Magneti

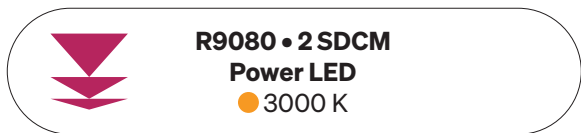
Order example
Esempio ordine

• **BLXS WW27 14 M**

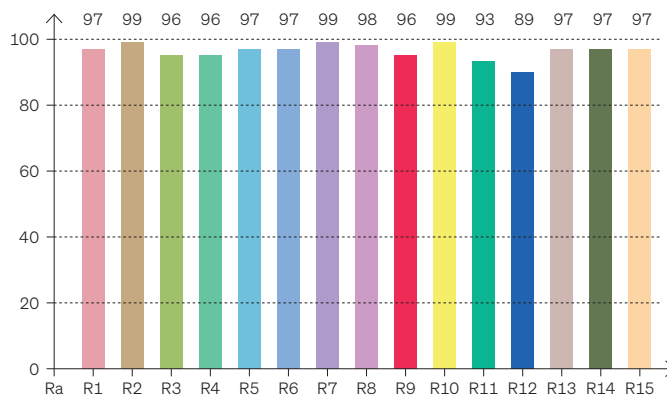
 Blues XS Chain, Warm White 2700,
 14° Optics, With magnets

 Blues XS Chain, Warm White 2700,
 Ottica 14°, Con magneti

CRI Typical* CRI Tipici*



CRI: 97,4 (R1-R8)



* Values taken from sample measurements
* Valori presi da misurazioni a campione

CRI Values Valori CRI

CCTK: ● 3000 K

| CRI | R1 | R2 | R3 | R4 | R5 | R6 | R7 | R8 | R9 | R10 | R11 | R12 | R13 | R14 | R15 |
|-------------|----|----|----|----|----|----|----|----|----|-----|-----|-----|-----|-----|-----|
| 97,4 | 97 | 99 | 96 | 96 | 97 | 97 | 99 | 98 | 96 | 99 | 93 | 89 | 97 | 97 | 97 |

Color Parameters Parametri del colore

| Color Temperature | Color Render Index | Red Component | Color Fidelity | Color Gamut | Color Quality Scale | Color Coord. CIE 1931 | Color Coord. CIE 1931 | Color Coordinate | Color Coordinate | Color Deviation from Black Body |
|-------------------|--------------------|---------------|----------------|-------------|---------------------|-----------------------|-----------------------|------------------|------------------|---------------------------------|
| CCT K | CRI | CRI R9 | TM30 Rf | TM30 Rg | CQS | X | Y | U | V | ΔUV |
| 3067 K | 97,4 | 96,3 | 95,8 | 102,3 | 96,3 | 0,431 | 0,399 | 0,249 | 0,346 | -0,0010 |

Warnings Avvertenze

The installation of the product, must be done as illustrated in the catalogue or inside the technical data-sheet that can be asked to the manufacturer.

An installation performed differently from the one indicated may compromise the durability and characteristics of the product itself.

An installation performed differently from the one indicated may compromise the durability and characteristics of the product.

Unsuitable cross-section / length of the cable can negatively affect the lighting power of the product. If Power supplies, even those with a plastic case, are located in spaces that are too small for their dimensions; they will be subjected to dissipation problems that will compromise their functionality. Silicones or resins subjected to temperature changes and used near the product, if not in accordance with the specifications issued by the manufacturer, they can seriously damage the LED component. The products can not be modified without any authorization by the manufacturer.

L'installazione del prodotto, dovrà eseguirsi come illustrato nel catalogo o nella documentazione tecnica richiedibile al produttore. Un'installazione eseguita diversamente da quella indicata, può compromettere la durata e le caratteristiche del prodotto.

Prima dell'installazione verificare la corretta sezione del cavo collegato tra LED e alimentatore.

Sezione / lunghezza del cavo non congrui, possono alterare in negativo la luminosità del prodotto. Gli alimentatori, anche quelli con contenitore plastico, inseriti in spazi troppo piccoli, saranno soggetti a problemi di dissipazione che comprometteranno la loro funzionalità. Siliconi o resine soggetti a sbalzi di temperature e utilizzati in prossimità del prodotto, se non conformi alle specifiche rilasciate dal produttore possono danneggiare gravemente il componente LED. I prodotti non possono essere modificati senza autorizzazione da parte del produttore.