

TOOL Top Bend

140 LED/m • 43 LED/ft
14,4 W/m • 4,4 W/ft



10,0 × 10,0 mm
0,39 × 0,39 "

TOOL Top Bend



Body Corpo

Flexible Strip LED Top Bend

Strip LED flessibile Top Bend

Fastening Fissaggio	Steel clips U metal trim	Clip in acciaio Profilo metallico U
Screen Schermo	Polyurethane resin Opal	Resina poliuretana Opale
Custom size Lunghezza ordinabile	→ 10 m • 32,8 ft reel with power cables at both ends./ Bobina 10 m con cavi di alimentazione in entrambe le estremità. → Custom size (Up to 5 m • 16,40 ft with one power supply)./Lunghezza custom (Fino a 5 m con unica alimentazione).	
Finishing Finitura	<input type="radio"/> White	<input type="radio"/> Bianca

Listings and marks
Certificazioni e marchi



Where we produce
Dove produciamo

Made in Italy

Light Luce

Light source Sorgente luminosa	140 LED/m • 43 LED/ft
Power consumption Consumo energia	14,4 W/m • 4,4 W/ft
CCT K	<ul style="list-style-type: none">● 2700 K● 3000 K● 3500 K● 4000 K
CRI R9	Min 90 Min 70
Delivered lumen output Flusso luminoso emesso ● 3000 K	96 lm/W 1380 lm/m • 420 lm/ft
Input voltage Tensione di ingresso	24 V DC

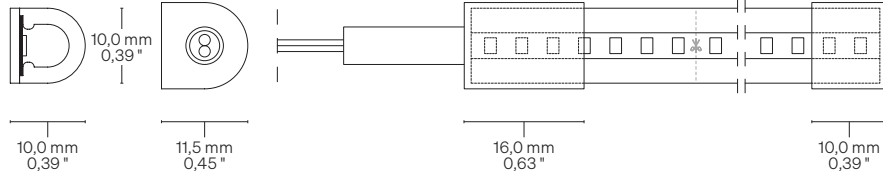
TOOL Top Bend

Dimensions Dimensioni

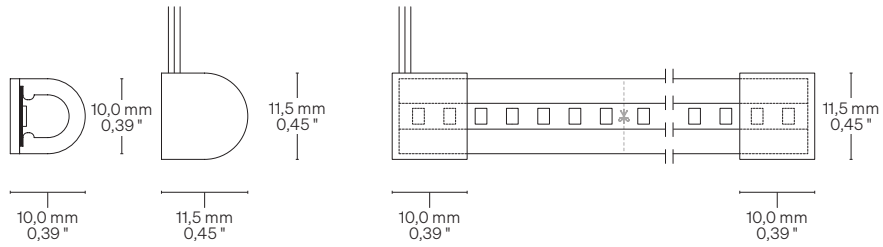
Scale/Scala 1:1

Cable outlet Uscita Cavi

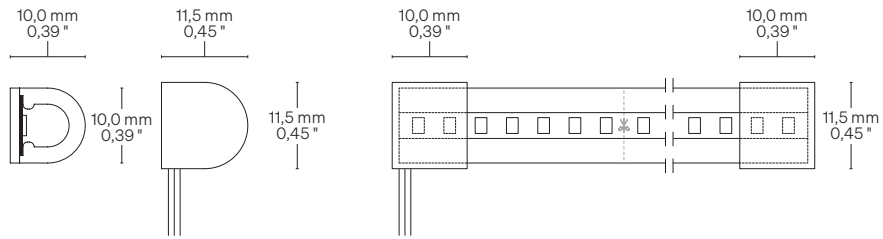
F → Front
F → Frontale



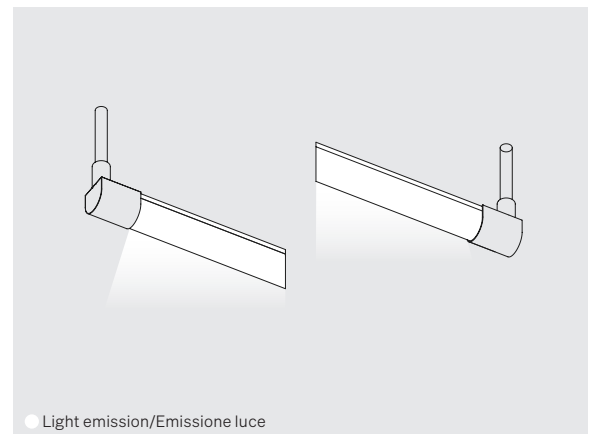
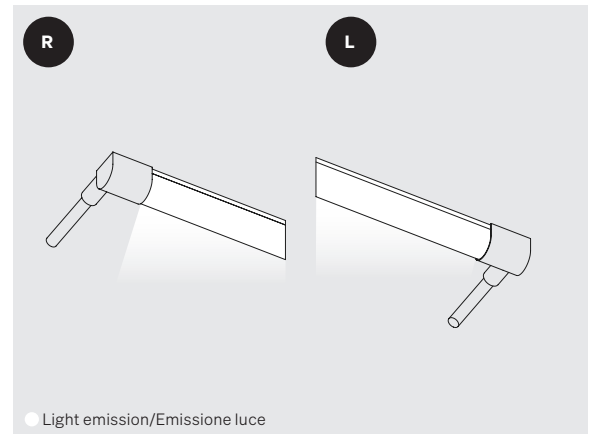
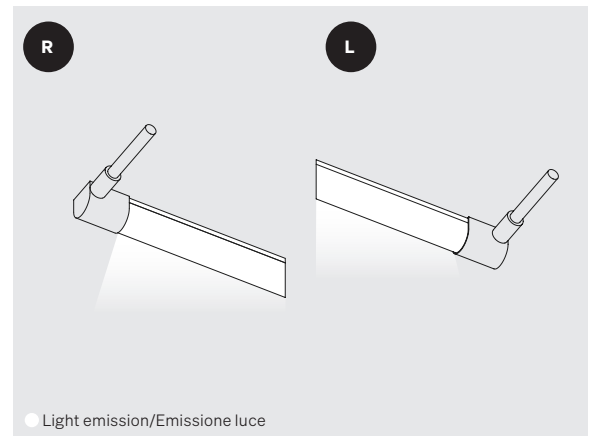
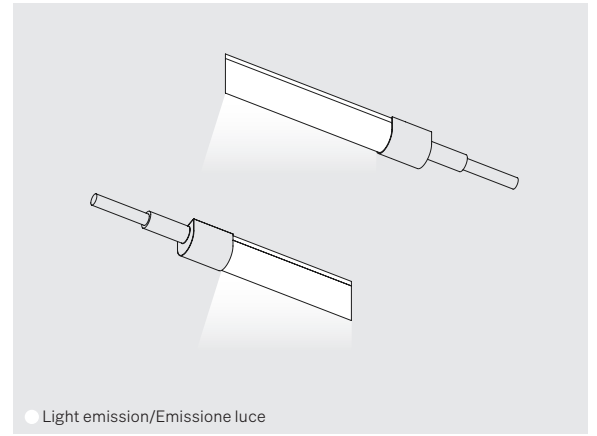
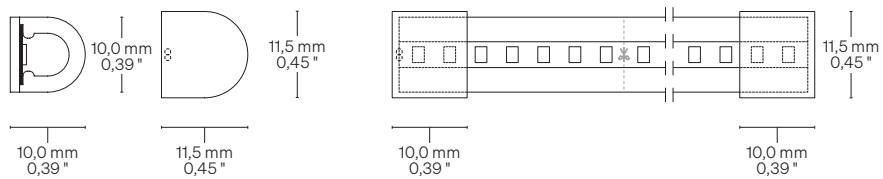
T → Top
T → Superiore



B → Bottom
B → Inferiore



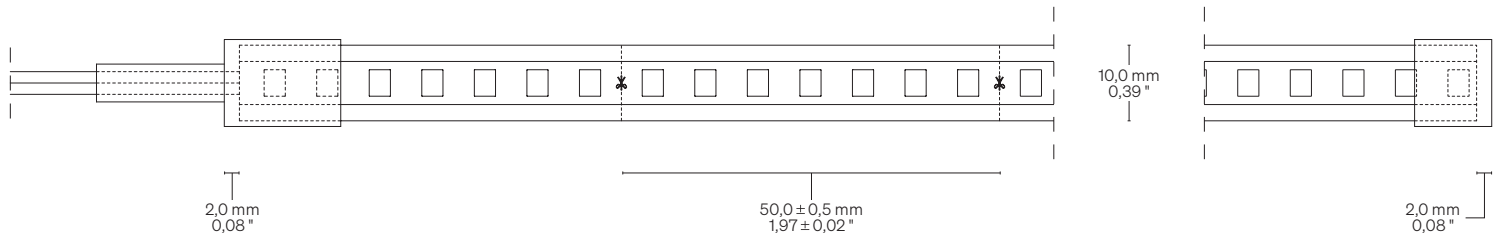
S → Side LED
S → Lato LED



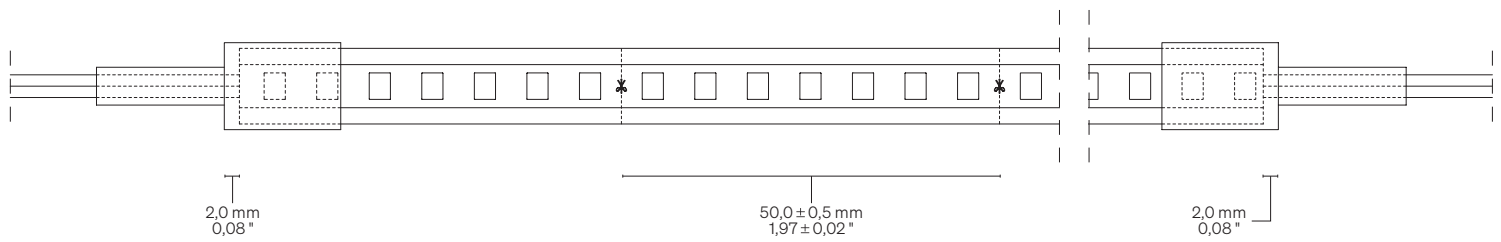
TOOL Top Bend

Cutting point information Informazioni segno di taglio

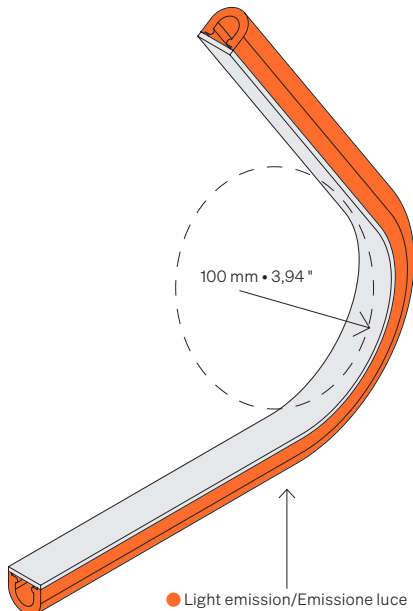
- 1** Up to 5 m • 16,40 ft with one power supply
Fino a 5 m con unica alimentazione



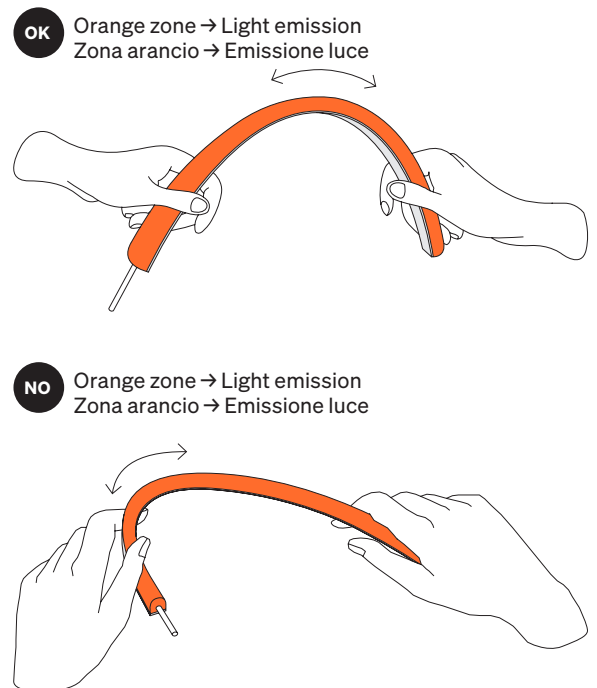
- 2** From 5 to 10 m • From 16,40 to 32,80 ft with dual power supply
Da 5 a 10 m con doppia alimentazione



Curvature radius Raggio di curvatura



Curvature radius Raggio di curvatura



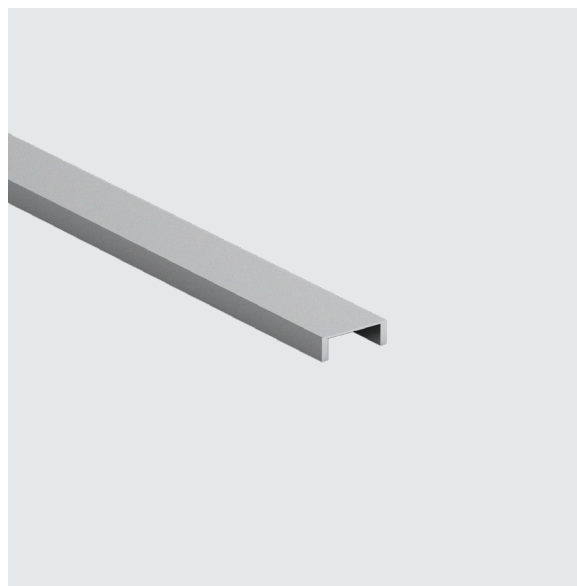
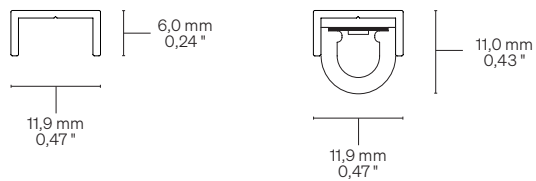
TOOL Top Bend

Fastening options Opzioni di fissaggio

Scale/Scala 1:1

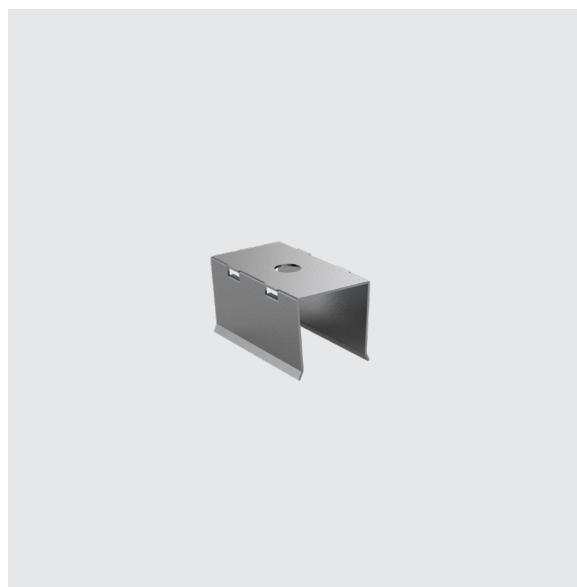
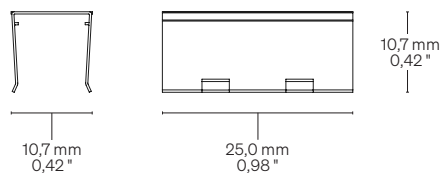
TOUB

U metal trim → Use for furniture with straight lines
Profilo metallico U → Utilizzare per arredi con linee dritte



TOCTB

Steel clips → Use for furniture with curved lines
Clip in acciaio → Utilizzare per arredi con linee curve



TOOL Top Bend

Code for customised order Codice per ordine su misura



Basic codes Codici base	TOTBF14014 TOOL Top Bend 140 LED/m • 43 LED/ft 14,4 W/m • 4,4 W/ft
CCT K CCT K	WW27 ● 2700 K WW30 ● 3000 K NW35 ● 3500 K NW ● 4000 K
Cable outlet Uscita cavo	A A → Front/Frontale T T → Top/Superiore B B → Bottom/Inferiore S S → Side Front/Lato frontale
Fastening options Opzioni di fissaggio	TOCTB Steel clips Clip in acciaio TOUTB U metal trim Profilo metallico U
Order length Lunghezza ordinabile	-- Specify the size Specificare la misura

Order example Esempio ordine	TOTBF14014 WW27 F TOCTB • 0,32 TOOL Top Bend, 140 LED/m • 43 LED/ft, 14,4 W/m • 4,4 W/ft, Warm White 2700, Front side cable outlet, Steel clips • 0,32 m TOOL Top Bend, 140 LED/m, 14,4 W/m, Warm White 2700, Uscita cavo lato frontale, Clip in acciaio • 0,32 m
----------------------------------------	----------------------------------------------------------------------------------------------------------------------------------------------------------------------------------------------------------------------------------------------------------------------------------------------------

Code for coil Codice ordine per bobina



Basic codes Codici base	RTOTBF14014 TOOL Top Bend Coil/Bobina 10 m • 32,8 ft 140 LED/m • 43 LED/ft 14,4 W/m • 4,4 W/ft
CCT K CCT K	WW27 ● 2700 K WW30 ● 3000 K NW35 ● 3500 K NW ● 4000 K
Cable outlet Uscita cavo	A A → Front/Frontale T T → Top/Superiore B B → Bottom/Inferiore S S → Side Front/Lato frontale
Fastening options Opzioni di fissaggio	TOCTB Steel clips Clip in acciaio TOUTB U metal trim Profilo metallico U TOUMSBF Flexible Steel Profile Profilo in Acciaio Flessibile

Order example Esempio ordine	RTOTBF14014 WW27 A TOCTB TOOL Top Bend Coil 10 m • 32,8 ft reel, 140 LED/m • 43 LED/ft, 14,4 W/m • 4,4 W/ft, Warm White 2700, Front side cable outlet, Steel clips TOOL Top Bend Bobina 10 m, 140 LED/m, 14,4 W/m, Warm White 2700, Uscita cavo lato frontale, Clip in acciaio
----------------------------------------	--------------------------------------------------------------------------------------------------------------------------------------------------------------------------------------------------------------------------------------------------------------------------------------------------------------------

Warnings Avvertenze

The installation of the product, must be done as illustrated in the catalogue or inside the technical data-sheet that can be asked to the manufacturer.

An installation performed differently from the one indicated may compromise the durability and characteristics of the product itself.

An installation performed differently from the one indicated may compromise the durability and characteristics of the product.

Unsuitable cross-section / length of the cable can negatively affect the lighting power of the product. If Power supplies, even those with a plastic case, are located in spaces that are too small for their dimensions; they will be subjected to dissipation problems that will compromise their functionality. Silicones or resins subjected to temperature changes and used near the product, if not in accordance with the specifications issued by the manufacturer, they can seriously damage the LED component. The products can not be modified without any authorization by the manufacturer.

L'installazione del prodotto, dovrà eseguirsi come illustrato nel catalogo o nella documentazione tecnica richiedibile al produttore. Un'installazione eseguita diversamente da quella indicata, può compromettere la durata e le caratteristiche del prodotto.

Prima dell'installazione verificare la corretta sezione del cavo collegato tra LED e alimentatore.

Sezione / lunghezza del cavo non congrui, possono alterare in negativo la luminosità del prodotto. Gli alimentatori, anche quelli con contenitore plastico, inseriti in spazi troppo piccoli, saranno soggetti a problemi di dissipazione che comprometteranno la loro funzionalità. Siliconi o resine soggetti a sbalzi di temperature e utilizzati in prossimità del prodotto, se non conformi alle specifiche rilasciate dal produttore possono danneggiare gravemente il componente LED. I prodotti non possono essere modificati senza autorizzazione da parte del produttore.