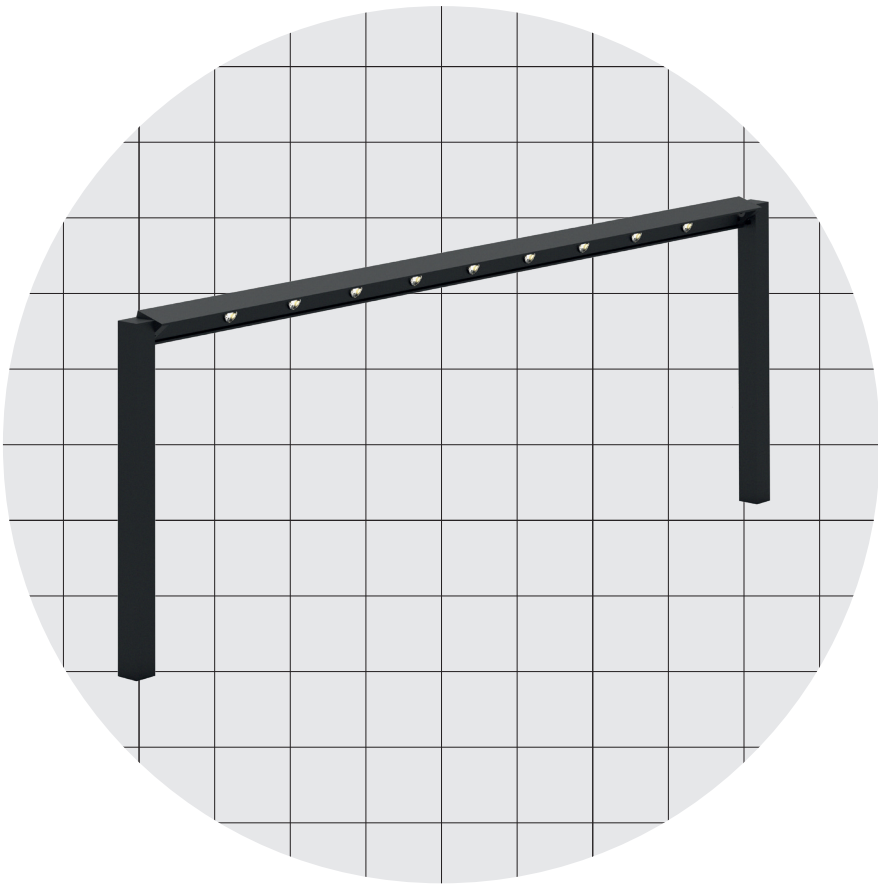


Spot Bridge P4 • 15x15



Spot Bridge P4 • 15x15



Body Corpo

Linear light fixed on vertical bars adjustable from 45° to 60°

Profilo lineare fissato su montanti orientabile da 45° a 60°

Fastening Fissaggio	With threaded base	Con base filettata
Optics Ottiche	23° • 34° • 41°	23° • 34° • 41°
Wiring set Cavo alimentazione	2000 mm • 78,74 "	2000 mm
Ordering length Lunghezza ordinabile	Variable Height max 250 mm • 9,84 "	Variabile Altezza massima 250 mm
Finishing Finitura	● Black varnish → On request other finishes	● Vernice nera → Su richiesta altre finiture

Listings and marks

Certificazioni e marchi



Where we produce

Dove produciamo

Made in Italy

LED (See page CRI)

LED (Vedi pagina CRI)



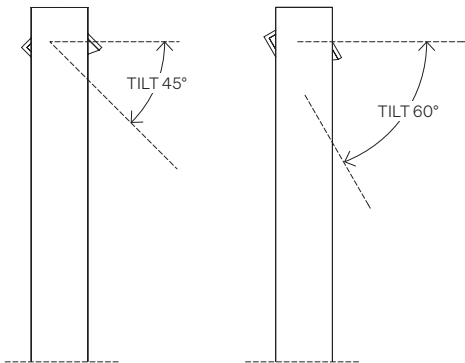
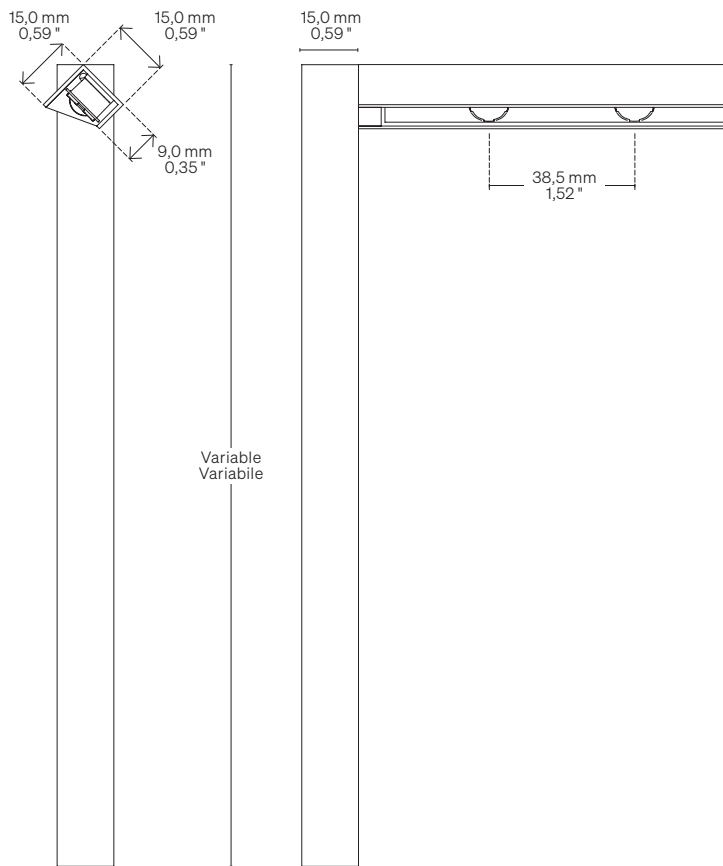
Light Luce

Pitch Passo	↓ P4 38,5 mm • 1,52 "
Light source Sorgente luminosa	26 LED/m • 8 LED/ft
Power consumption Consumo energia	27,5 W/m • 8,38 W/ft
CCT K	● 2700 K ● 3000 K ● 3500 K ● 4000 K ● 5000 K
On request/Su richiesta: ● ● Mixing/Miscelazione	
CRI R9 Rf @ 3000 K Rg @ 3000 K MacAdam ellipse	Min 90 Min 80 95 102 2
Delivered lumen output Flusso luminoso emesso ● 3000 K	26 × 101 lm
Input current Corrente di ingresso	24 V DC

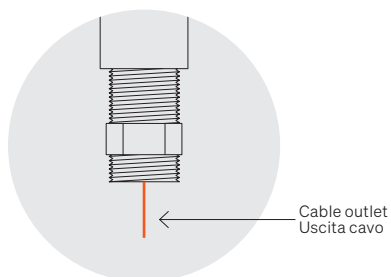
Spot Bridge P4 • 15×15

Dimensions Dimensioni

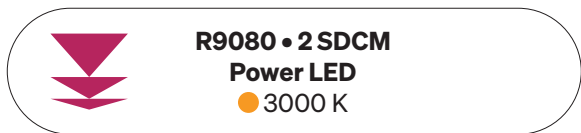
Scale/Scala 1:2



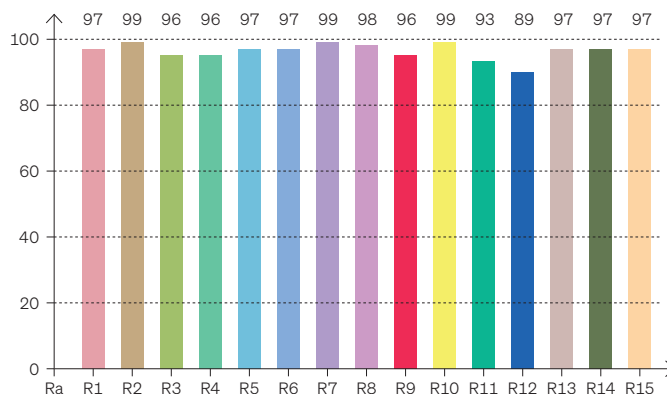
Fastening options Opzioni di fissaggio



CRI Typical* CRI Tipici*



CRI: 97,4 (R1-R8)



* Values taken from sample measurements
* Valori presi da misurazioni a campione

CRI Values Valori CRI

CCTK: ● 3000 K

CRI	R1	R2	R3	R4	R5	R6	R7	R8	R9	R10	R11	R12	R13	R14	R15
97,4	97	99	96	96	97	97	99	98	96	99	93	89	97	97	97

Color Parameters Parametri del colore

Color Temperature	Color Render Index	Red Component	Color Fidelity	Color Gamut	Color Quality Scale	Color Coord. CIE 1931	Color Coord. CIE 1931	Color Coordinate	Color Coordinate	Color Deviation from Black Body
CCT K	CRI	CRI R9	TM30 Rf	TM30 Rg	CQS	X	Y	U	V	ΔUV
3067 K	97,4	96,3	95,8	102,3	96,3	0,431	0,399	0,249	0,346	-0,0010

Spot Bridge P4 • 15×15

Warnings Avvertenze

Order code Codice ordine	
Basic codes Codici base	• SB1515 Spot Bridge P4 15×15
CCT K CCT K	• WW27 ● 2700 K • WW30 ● 3000 K • NW35 ● 3500 K • NW ● 4000 K • CW ● 5000 K
Optics Ottiche	• 23 23° • 34 34° • 41 41°
Order example Esempio ordine	• SB1515 WW27 23 • 0,32 Spot Bridge P4 15×15, Warm White 2700, 23° Optic • 0,32 m Spot Bridge P4 15×15, Warm White 2700, ottica 23° • 0,32 m

The installation of the product, must be done as illustrated in the catalogue or inside the technical data-sheet that can be asked to the manufacturer.

An installation performed differently from the one indicated may compromise the durability and characteristics of the product itself.

An installation performed differently from the one indicated may compromise the durability and characteristics of the product.

Unsuitable cross-section / length of the cable can negatively affect the lighting power of the product. If Power supplies, even those with a plastic case, are located in spaces that are too small for their dimensions; they will be subjected to dissipation problems that will compromise their functionality. Silicones or resins subjected to temperature changes and used near the product, if not in accordance with the specifications issued by the manufacturer, they can seriously damage the LED component. The products can not be modified without any authorization by the manufacturer.

L'installazione del prodotto, dovrà eseguirsi come illustrato nel catalogo o nella documentazione tecnica richiedibile al produttore. Un'installazione eseguita diversamente da quella indicata, può compromettere la durata e le caratteristiche del prodotto.

Prima dell'installazione verificare la corretta sezione del cavo collegato tra LED e alimentatore.

Sezione / lunghezza del cavo non congrui, possono alterare in negativo la luminosità del prodotto. Gli alimentatori, anche quelli con contenitore plastico, inseriti in spazi troppo piccoli, saranno soggetti a problemi di dissipazione che comprometteranno la loro funzionalità. Siliconi o resine soggetti a sbalzi di temperature e utilizzati in prossimità del prodotto, se non conformi alle specifiche rilasciate dal produttore possono danneggiare gravemente il componente LED. I prodotti non possono essere modificati senza autorizzazione da parte del produttore.