

TOP Mini Lens Adjustable



TOP Mini Lens Adjustable



Body Corpo

Aluminium spot adjustable ($\pm 15^\circ$ & 360°)

Spot in alluminio orientabile ($\pm 15^\circ$ & 360°)

Fastening Fissaggio	Pressure	A pressione
Optics Ottiche	14° • 20° • 25° • 38° • 44° • 62°	14° • 20° • 25° • 38° • 44° • 62°
Wiring set Cavo alimentazione	1500 mm • 59,06 "	1500 mm
Finishing Finitura	● Black varnish → On request other finishes ● Vernice nera → Su richiesta altre finiture	

Listings and marks

Certificazioni e marchi



Where we produce

Dove produciamo

Made in Italy

LED (See page CRI)

LED (Vedi pagina CRI)



TOP Mini Lens Adjustable

Light (with Basic Snooter) Luce (con Snooter Base)

Light source Sorgente luminosa	LED ↓ Series/In serie V CC: 1,0 W	LED ↓ Parallel/In parallelo V DC: 1,3 W
CCT K	● 2700 K ● 3000 K ● 3500 K ● 4000 K ● 5000 K	● 2700 K ● 3000 K ● 3500 K ● 4000 K ● 5000 K
CRI R9 Rf @ 3000 K Rg @ 3000 K MacAdam ellipse	Min 90 Min 80 96 103 2	Min 90 Min 80 96 103 2
Delivered lumen output Flusso luminoso emesso ● 3000 K	80 lm @ 350mA	80 lm @ 24 V DC
Input voltage/current Tensione/Corrente di ingresso	3 V CC @350mA	24 V DC

Light (with Snooter 1) Luce (con Snooter 1)

Light source Sorgente luminosa	LED ↓ Series/In serie V CC: 1,0 W	LED ↓ Parallel/In parallelo V DC: 1,3 W
CCT K	● 2700 K ● 3000 K ● 3500 K ● 4000 K ● 5000 K	● 2700 K ● 3000 K ● 3500 K ● 4000 K ● 5000 K
CRI R9 Rf @ 3000 K Rg @ 3000 K MacAdam ellipse	Min 90 Min 80 96 103 2	Min 90 Min 80 96 103 2
Delivered lumen output Flusso luminoso emesso ● 3000 K	88 lm @ 350mA	85 lm @ 24 V DC
Input voltage/current Tensione/Corrente di ingresso	3 V CC @350mA	24 V DC

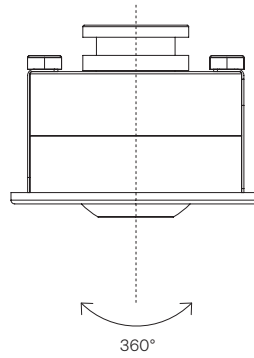
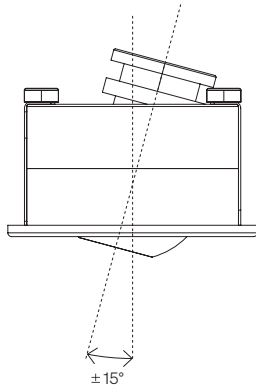
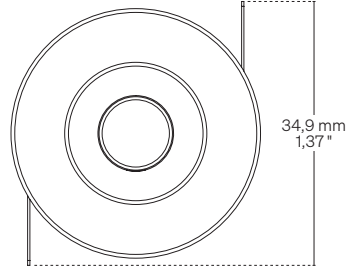
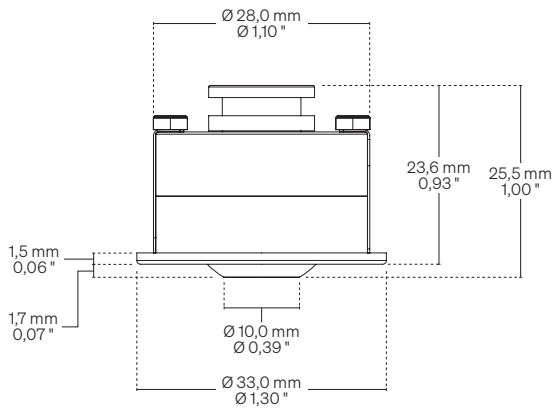
TOP Mini Lens Adjustable

Dimensions Dimensioni

Scale/Scala 1:1

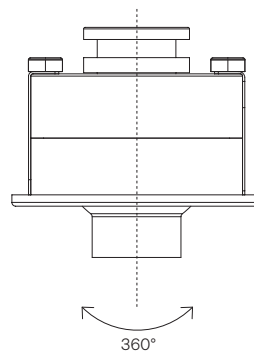
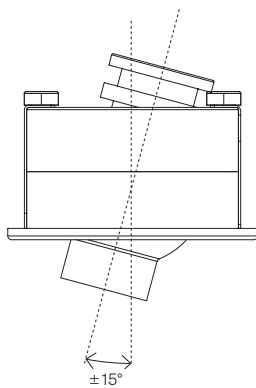
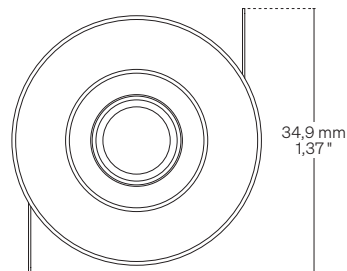
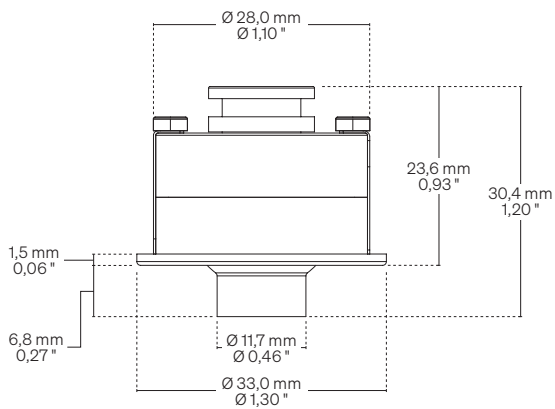
S0 - Basic Snooter

S0 - Snooter Base



S1 - Snooter 1

S1 - Snooter 1



TOP Mini Lens Adjustable

Order code Codice ordine	
Basic codes Codici base	• TMLA TOP Mini Lens Adjustable
CCT K CCT K	• 27 ● 2700 K • 30 ● 3000 K • 35 ● 3500 K • 40 ● 4000 K • 50 ● 5000 K
Optics Ottiche	• 14 14° • 20 20° • 25 25° • 38 38° • 44 44° • 62 62°
Versions Versioni	• S0 Basic Snooter Snooter Base S1 Snooter 1 Snooter 1
Accessories Accessori	• DRPWM Converter 24 V DC Convertitore 24 V DC DRDC Converter 24 V DC Potential different dimmer Convertitore 24 V DC Dimmerabile in tensione
Order example Esempio ordine	• TMLA 27 14 S0 DRPWM TOP Mini Lens Adjustable, Warm White 2700, 14° Optics, Basic Snooter, Converter 24 V DC TOP Mini Lens Adjustable, Warm White 2700, Ottica 14°, Snooter Base, Convertitore 24 V DC

Fastening options Opzioni di fissaggio

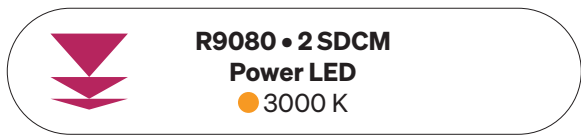


Pressure
A pressione

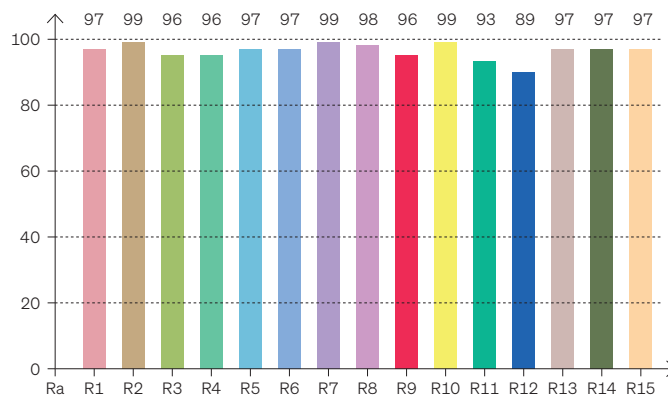


Hole size: Ø 30,0 mm • Ø 1,18 "
Dimensione foro: Ø 30,0 mm

CRI Typical* CRI Tipici*



CRI: 97,4 (R1-R8)



* Values taken from sample measurements
* Valori presi da misurazioni a campione

CRI Values Valori CRI

CCTK: ● 3000 K

CRI	R1	R2	R3	R4	R5	R6	R7	R8	R9	R10	R11	R12	R13	R14	R15
97,4	97	99	96	96	97	97	99	98	96	99	93	89	97	97	97

Color Parameters Parametri del colore

Color Temperature	Color Render Index	Red Component	Color Fidelity	Color Gamut	Color Quality Scale	Color Coord. CIE 1931	Color Coord. CIE 1931	Color Coordinate	Color Coordinate	Color Deviation from Black Body
CCT K	CRI	CRI R9	TM30 Rf	TM30 Rg	CQS	X	Y	U	V	ΔUV
3067 K	97,4	96,3	95,8	102,3	96,3	0,431	0,399	0,249	0,346	-0,0010

Warnings Avvertenze

The installation of the product, must be done as illustrated in the catalogue or inside the technical data-sheet that can be asked to the manufacturer.

An installation performed differently from the one indicated may compromise the durability and characteristics of the product itself.

An installation performed differently from the one indicated may compromise the durability and characteristics of the product.

Unsuitable cross-section / length of the cable can negatively affect the lighting power of the product. If Power supplies, even those with a plastic case, are located in spaces that are too small for their dimensions; they will be subjected to dissipation problems that will compromise their functionality. Silicones or resins subjected to temperature changes and used near the product, if not in accordance with the specifications issued by the manufacturer, they can seriously damage the LED component. The products can not be modified without any authorization by the manufacturer.

L'installazione del prodotto, dovrà eseguirsi come illustrato nel catalogo o nella documentazione tecnica richiedibile al produttore. Un'installazione eseguita diversamente da quella indicata, può compromettere la durata e le caratteristiche del prodotto.

Prima dell'installazione verificare la corretta sezione del cavo collegato tra LED e alimentatore.

Sezione / lunghezza del cavo non congrui, possono alterare in negativo la luminosità del prodotto. Gli alimentatori, anche quelli con contenitore plastico, inseriti in spazi troppo piccoli, saranno soggetti a problemi di dissipazione che comprometteranno la loro funzionalità. Siliconi o resine soggetti a sbalzi di temperature e utilizzati in prossimità del prodotto, se non conformi alle specifiche rilasciate dal produttore possono danneggiare gravemente il componente LED. I prodotti non possono essere modificati senza autorizzazione da parte del produttore.