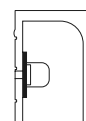
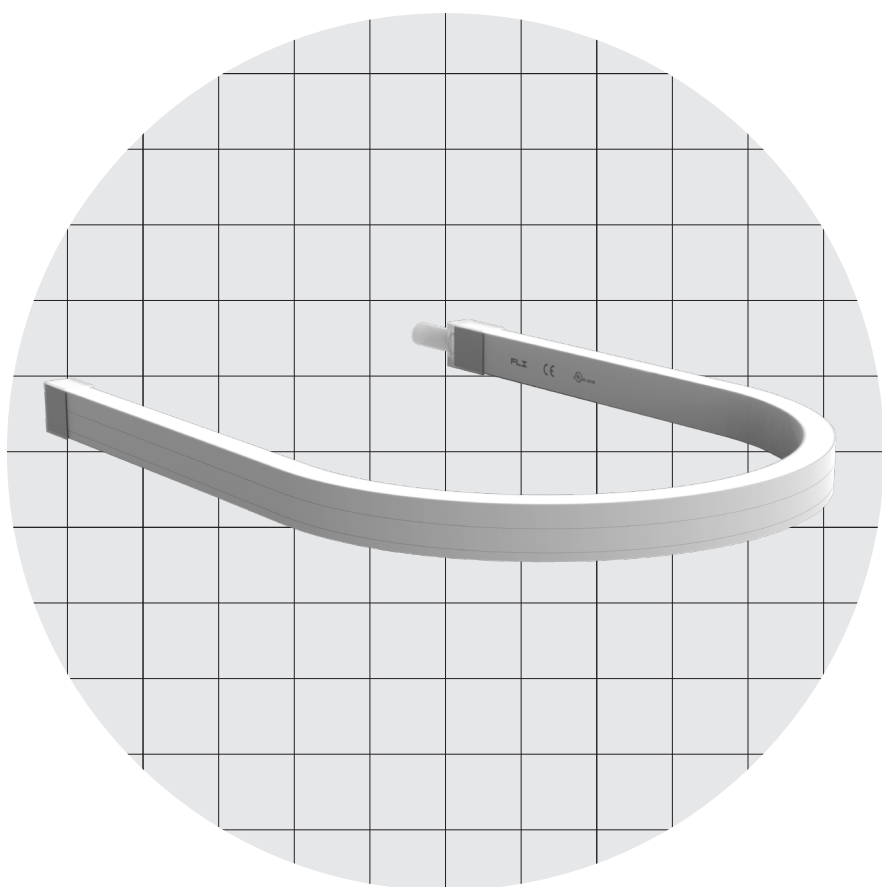


# TOOL-M Side Bend

140 LED/m • 43 LED/ft  
14,0 W/m • 4,3 W/ft



10,0 × 15,0 mm  
0,39 × 0,59 "

# TOOL-M Side Bend



## Body Corpo

### Flexible Strip LED Side Bend

Strip LED flessibile Side Bend

<b>Fastening</b> Fissaggio	Steel clips U metal trim	Clip in acciaio Profilo metallico U
<b>Screen</b> Schermo	Polyurethane resin. Opal	Resina poliuretanic. Opale
<b>Custom size</b> Lunghezza ordinabile	→ 10 m • 32,8 ft reel with power cables at both ends./ Bobina 10 m con cavi di alimentazione in entrambe le estremità. → Custom size (Up to 5 m • 16,40 ft with one power supply). /Lunghezza custom (Fino a 5 m con unica alimentazione).	
<b>Finishing</b> Finitura	<input type="radio"/> White	<input type="radio"/> Bianca

**Listings and marks**  
Certificazioni e marchi



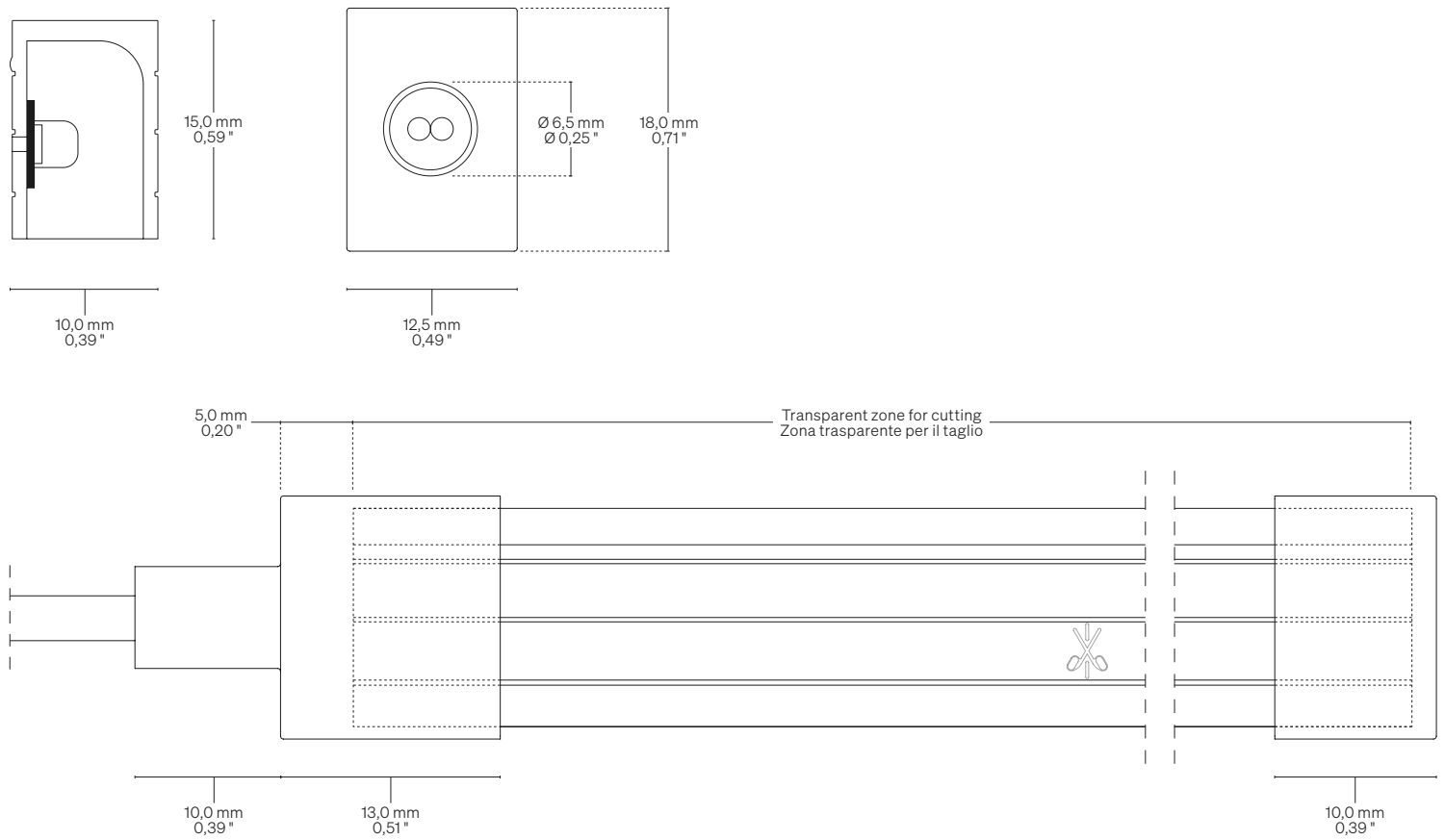
## Light Luce

<b>Light source</b> Sorgente luminosa	140 LED/m • 43 LED/ft
<b>Power consumption</b> Consumo energia	14,0 W/m • 4,3 W/ft
<b>CCT K</b>	<ul style="list-style-type: none"><li>● 2700 K</li><li>● 3000 K</li><li>● 3500 K</li></ul>
<b>CRI</b> <b>R9</b>	Min 90 Min 85
<b>Delivered lumen output</b> Flusso luminoso emesso ● 3500 K	905 lm/m • 276 lm/ft
<b>Input voltage</b> Tensione di ingresso	24 V DC

# TOOL-M Side Bend

Dimensions Dimensioni

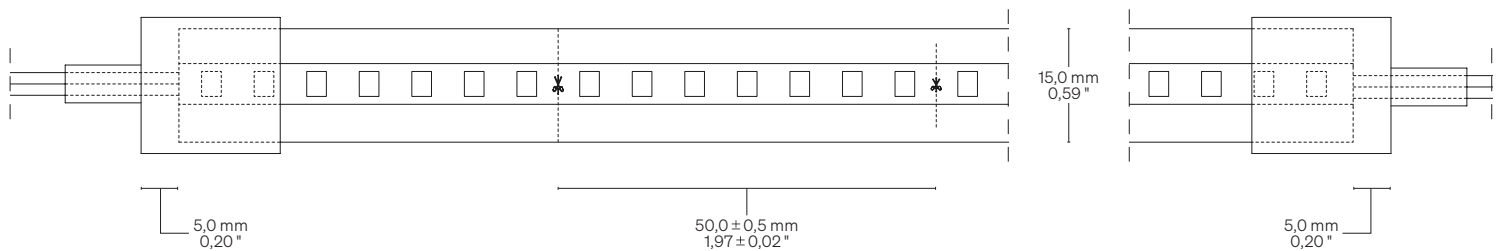
Scale/Scala 2:1



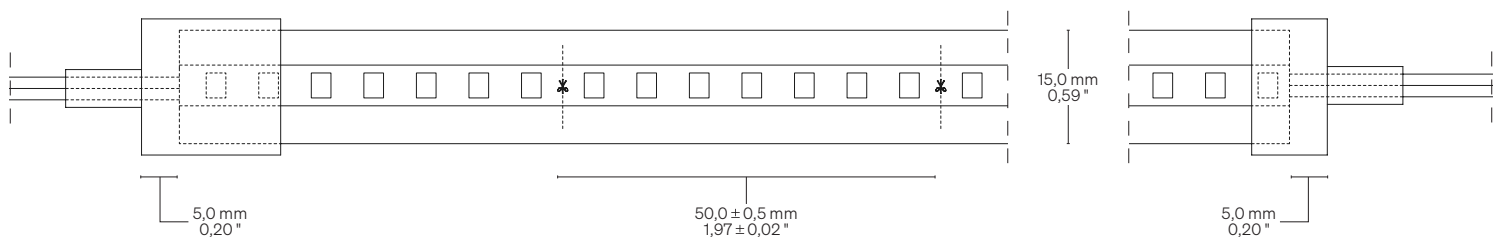
Cutting point information Informazioni segno di taglio

Scale/Scala 1:1

- 1 Up to 5 m • 16,40 ft with one power supply  
Fino a 5 m con unica alimentazione



- 2 From 5 to 10 m • From 16,40 to 32,80 ft with dual power supply  
Da 5 a 10 m con doppia alimentazione

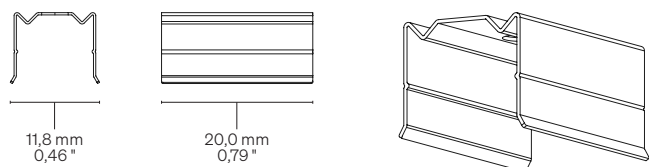


# TOOL-M Side Bend

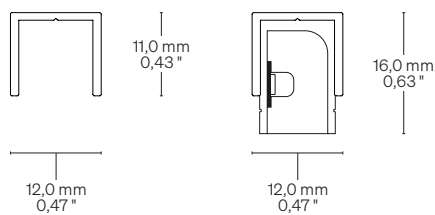
Fastening options Opzioni di fissaggio

Scale/Scala 1:1

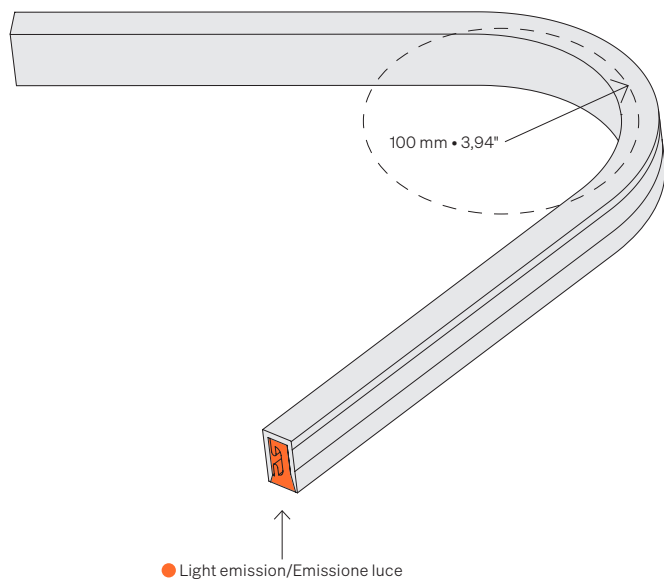
**TOC** Steel clips → Use for furniture with curved lines  
Clip in acciaio → Utilizzare per arredi con linee curve



**TOU** U metal trim → Use for furniture with straight lines  
Profilo metallico U → Utilizzare per arredi con linee dritte

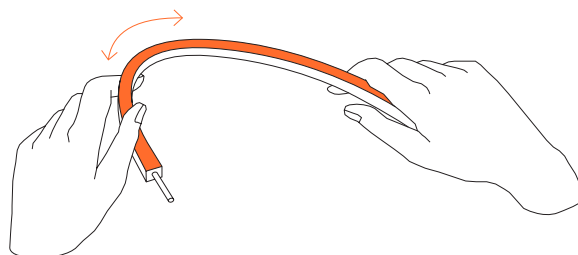


Curvature radius Raggio di curvatura

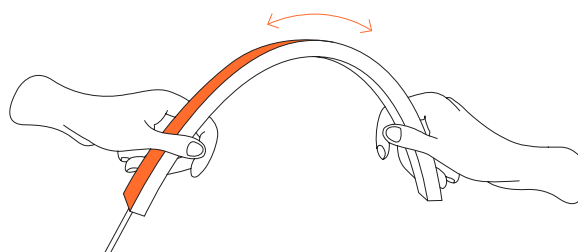


Curvature radius Raggio di curvatura

**OK** Orange zone → Light emission  
Zona arancio → Emissione luce



**NO** Orange zone → Light emission  
Zona arancio → Emissione luce

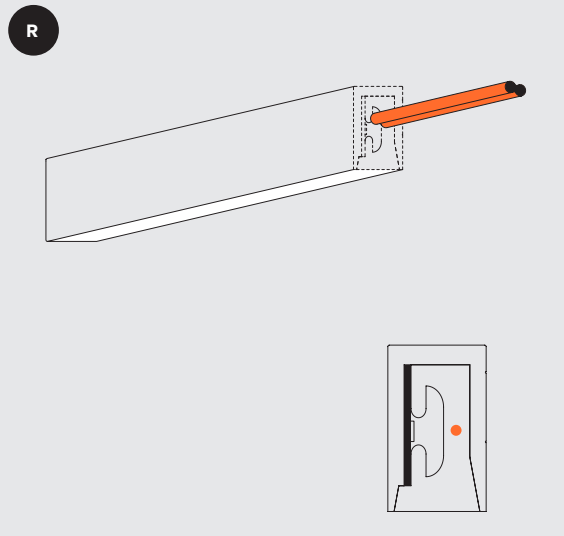


# TOOL-M Side Bend

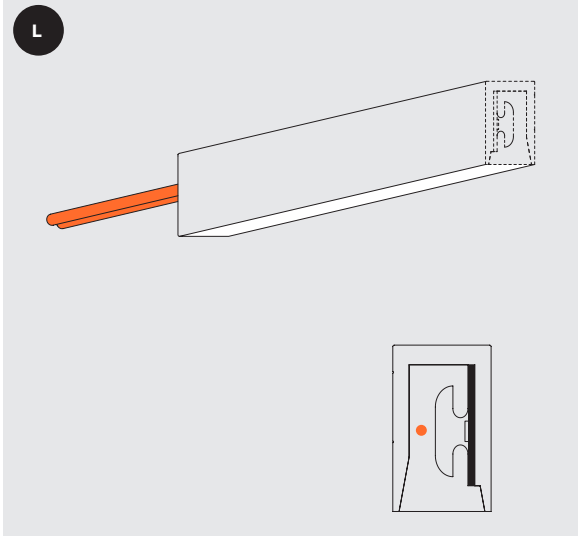
**Cable outlet** Uscita cavo

A → FRONT  
A → FRONTALE


**Right side** Lato destro




**Left side** Lato sinistro



# TOOL-M Side Bend

Code for customised order Codice per ordine su misura	
	
<b>Basic codes</b> Codici base	<b>TOMSBF14014</b> TOOL-M Side Bend 140 LED/m • 43 LED/ft 14,0 W/m • 4,3 W/ft
<b>CCT K</b> CCT K	<b>WW27</b> ● 2700 K <b>WW30</b> ● 3000 K <b>NW35</b> ● 3500 K
<b>Cable outlet</b> Uscita cavo	<b>A</b> A → Front/Frontale
<b>Fastening options</b> Opzioni di fissaggio	<b>TOC</b> Steel clips Clip in acciaio <b>TOU</b> U metal trim Profilo metallico U
<b>Order length</b> Lunghezza ordinabile	-- Specify the size Specificare la misura
<b>Order example</b> Esempio ordine	<b>TOMSBF14014 WW27 A TOC • 0,32</b>  TOOL-M Side Bend, 140 LED/m • 43 LED/ft, 14,0 W/m • 4,3 W/ft, Warm White 2700, Front side cable outlet, Steel clips • 0,32 m  TOOL -M Side Bend, 140 LED/m, 14,0 W/m, Warm White 2700, Uscita cavo lato frontale, Clip in acciaio • 0,32 m

Code for coil Codice ordine per bobina	
	
<b>Basic codes</b> Codici base	<b>RTOMSB F14014</b> TOOL-M Side Bend Coil/Bobina 10 m • 32,8 ft 140 LED/m • 43 LED/ft 14,0 W/m • 4,3 W/ft
<b>CCT K</b> CCT K	<b>WW27</b> ● 2700 K <b>WW30</b> ● 3000 K <b>NW35</b> ● 3500 K
<b>Cable outlet</b> Uscita cavo	<b>A</b> A → Front/Frontale
<b>Fastening options</b> Opzioni di fissaggio	<b>TOC</b> Steel clips Clip in acciaio <b>TOU</b> U metal trim Profilo metallico U
<b>Order example</b> Esempio ordine	<b>RTOMSBF14014 WW27 A TOC</b>  TOOL-M Side Bend Coil 10 m • 32,8 ft, 140 LED/m • 43 LED/ft, 14,0 W/m • 4,3 W/ft, Warm White 2700, Front side cable outlet, Steel clips  TOOL-M Side Bend Bobina 10 m, 140 LED/m, 14,0 W/m, Warm White 2700, Uscita cavo lato frontale, Clip in acciaio

## Warnings Avvertenze

The installation of the product, must be done as illustrated in the catalogue or inside the technical data-sheet that can be asked to the manufacturer.

An installation performed differently from the one indicated may compromise the durability and characteristics of the product itself.

An installation performed differently from the one indicated may compromise the durability and characteristics of the product.

Unsuitable cross-section / length of the cable can negatively affect the lighting power of the product. If Power supplies, even those with a plastic case, are located in spaces that are too small for their dimensions; they will be subjected to dissipation problems that will compromise their functionality. Silicones or resins subjected to temperature changes and used near the product, if not in accordance with the specifications issued by the manufacturer, they can seriously damage the LED component. The products can not be modified without any authorization by the manufacturer.

L'installazione del prodotto, dovrà eseguirsi come illustrato nel catalogo o nella documentazione tecnica richiedibile al produttore. Un'installazione eseguita diversamente da quella indicata, può compromettere la durata e le caratteristiche del prodotto.

Prima dell'installazione verificare la corretta sezione del cavo collegato tra LED e alimentatore.

Sezione / lunghezza del cavo non congrui, possono alterare in negativo la luminosità del prodotto. Gli alimentatori, anche quelli con contenitore plastico, inseriti in spazi troppo piccoli, saranno soggetti a problemi di dissipazione che comprometteranno la loro funzionalità. Siliconi o resine soggetti a sbalzi di temperature e utilizzati in prossimità del prodotto, se non conformi alle specifiche rilasciate dal produttore possono danneggiare gravemente il componente LED. I prodotti non possono essere modificati senza autorizzazione da parte del produttore.