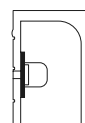
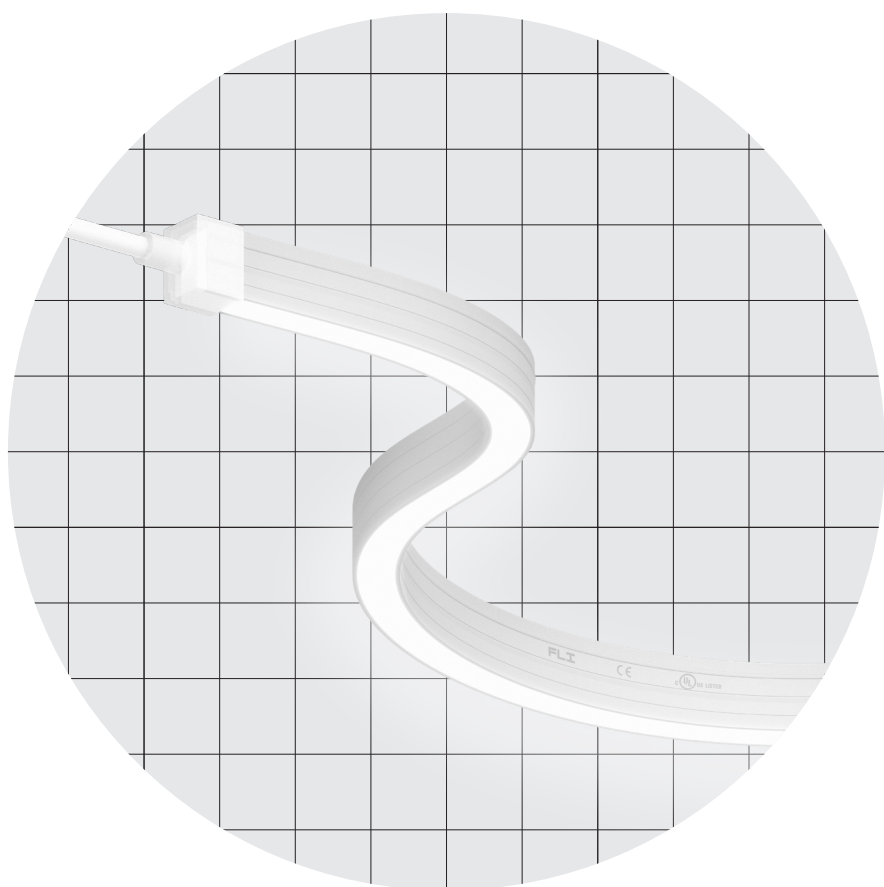


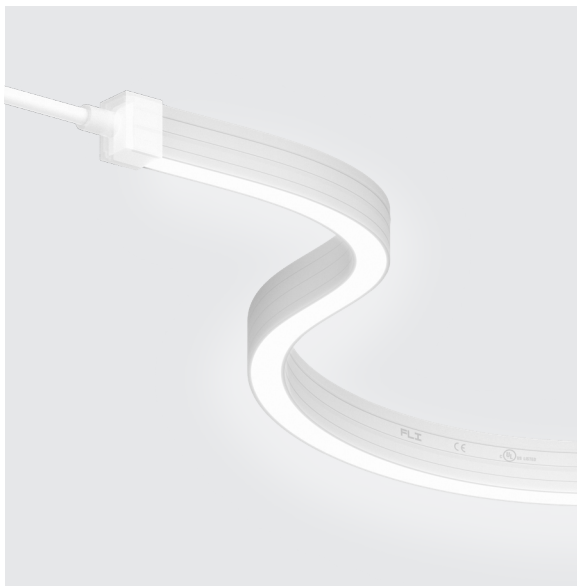
TOOL-M Side Bend

160 LED/m • 49 LED/ft
14,4 W/m • 4,4 W/ft



10,0 × 15,0 mm
0,39 × 0,59 "

TOOL-M Side Bend



Body Corpo

Flexible Strip LED Side Bend

Strip LED flessibile Side Bend

Fastening Fissaggio	Steel clips U metal trim Flexible Steel Profile	Clip in acciaio Profilo metallico U Profilo in Acciaio Flessibile
Screen Schermo	Polyurethane resin Opal	Resina poliuretanic Opale
Custom size Lunghezza ordinabile	→ 10 m • 32,8 ft reel with power cables at both ends./ Bobina 10 m con cavi di alimentazione in entrambe le estremità. → Custom size (Up to 5 m • 16,40 ft with one power supply)./Lunghezza custom (Fino a 5 m con unica alimentazione).	
Finishing Finitura	<input type="radio"/> White	<input type="radio"/> Bianca

Listings and marks
Certificazioni e marchi



Light Luce

Light source Sorgente luminosa	160 LED/m • 49 LED/ft
Power consumption Consumo energia	14,4 W/m • 4,4 W/ft
CCT K	<input type="radio"/> 2700 K <input type="radio"/> 3000 K <input type="radio"/> 3500 K <input type="radio"/> 4000 K
CRI R9	Min 90 Min 85
Delivered lumen output Flusso luminoso emesso <input type="radio"/> 3000 K	65 lm/W 905 lm/m • 276 lm/ft
Input voltage Tensione di ingresso	24 V DC

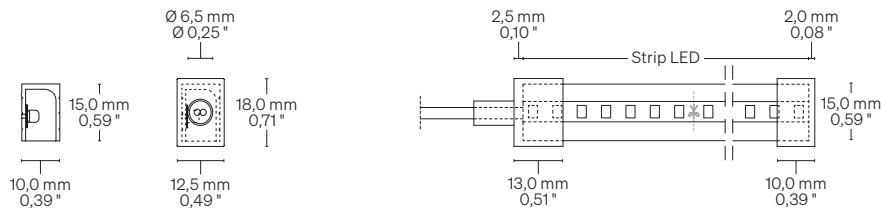
TOOL-M Side Bend

Dimensions Dimensioni

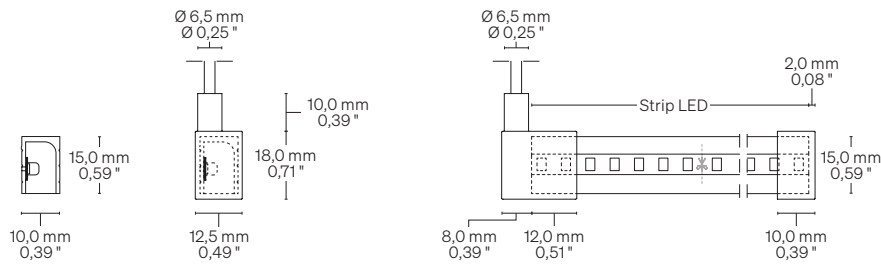
Scale/Scala 1:2

Cable outlet Uscita Cavi

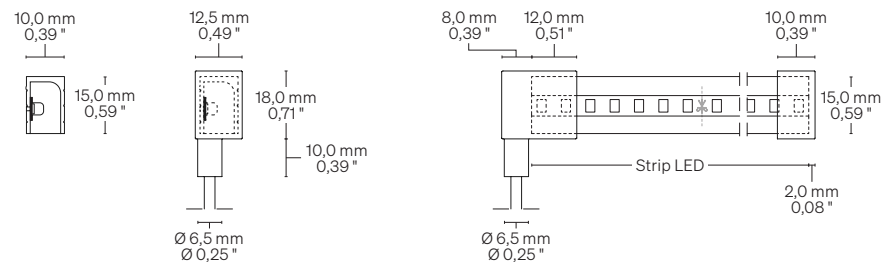
A → Front
A → Frontale



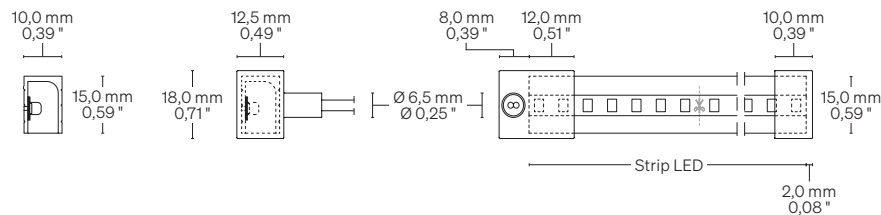
T → Top
T → Superiore



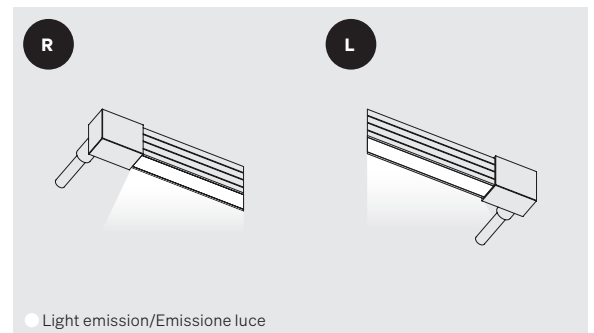
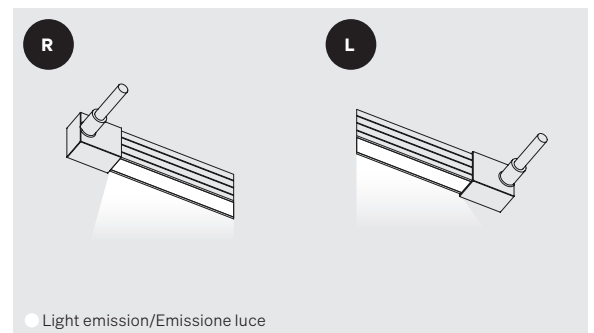
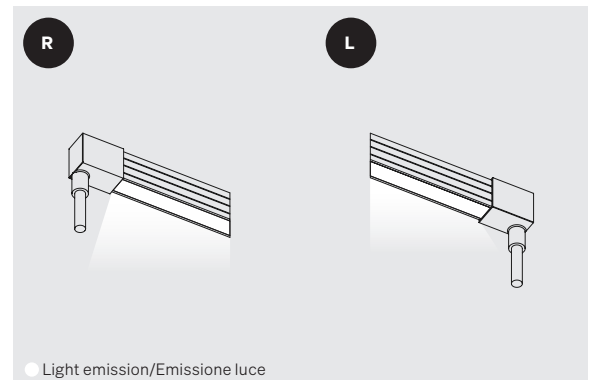
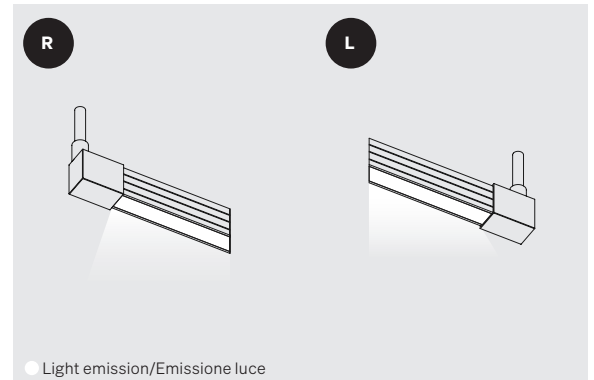
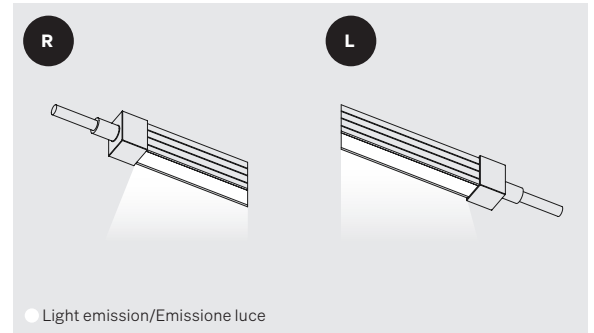
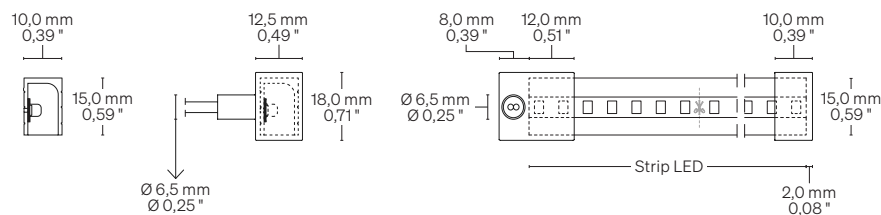
B → Bottom
B → Inferiore



F → Side Front
F → Lato Frontale



L → Side LED
L → Lato LED

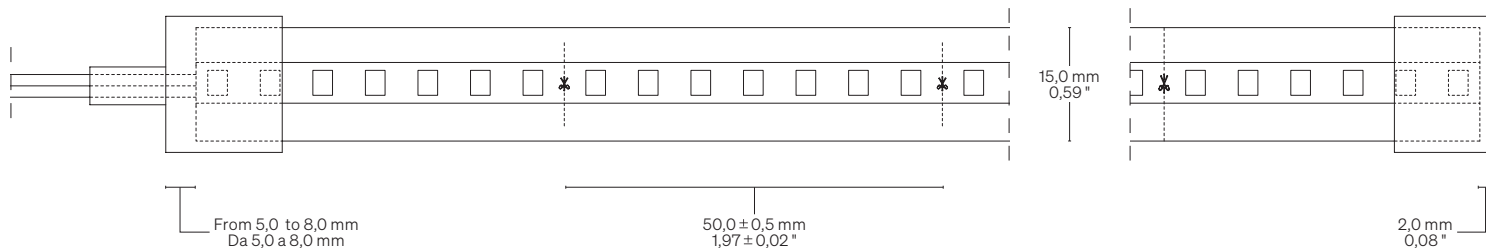


TOOL-M Side Bend

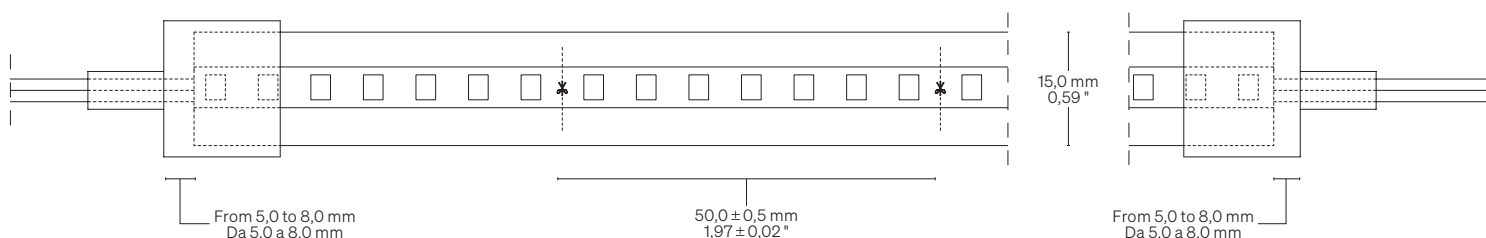
Cutting point information Informazioni segno di taglio

Scale/Scala 1:1

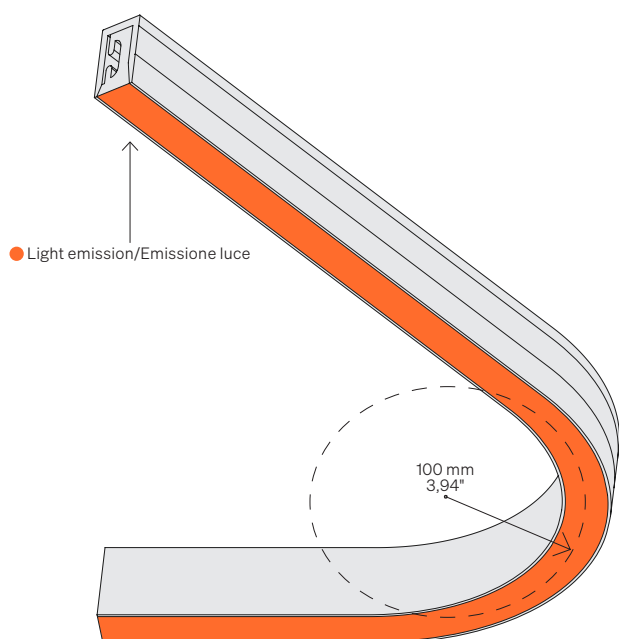
- 1** Up to 5 m • 16,40 ft with one power supply
Fino a 5 m con unica alimentazione



- 2** From 5 to 10 m • From 16,40 to 32,80 ft with dual power supply
Da 5 a 10 m con doppia alimentazione

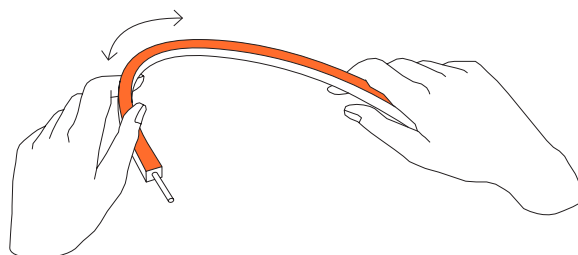


Curvature radius Raggio di curvatura

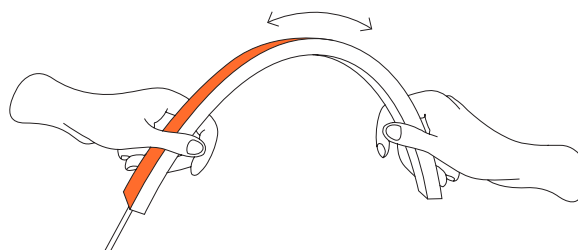


Direction of bending Senso di curvatura

- OK** Orange zone → Light emission
Zona arancio → Emissione luce



- NO** Orange zone → Light emission
Zona arancio → Emissione luce



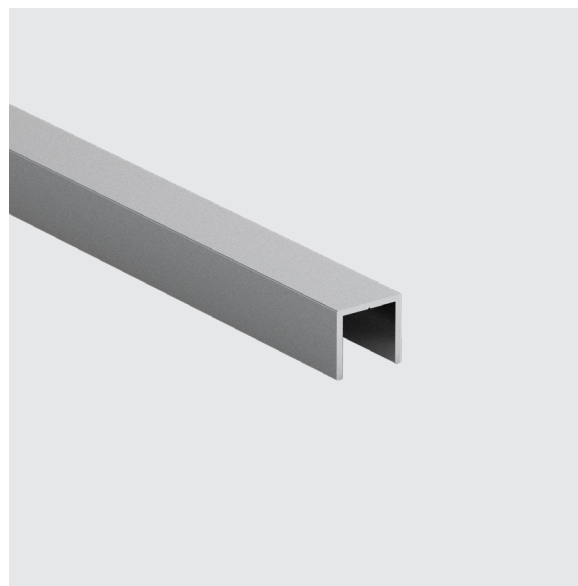
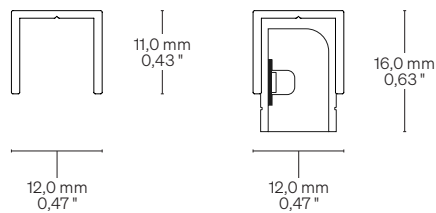
TOOL-M Side Bend

Fastening options Opzioni di fissaggio

Scale/Scala 1:1

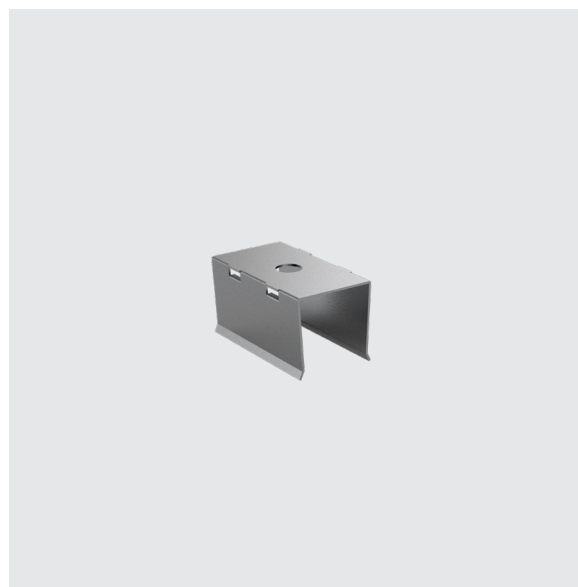
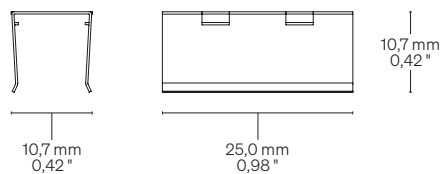
TOUMSB

U metal trim → Use for furniture with straight lines
Profilo metallico U → Utilizzare per arredi con linee dritte



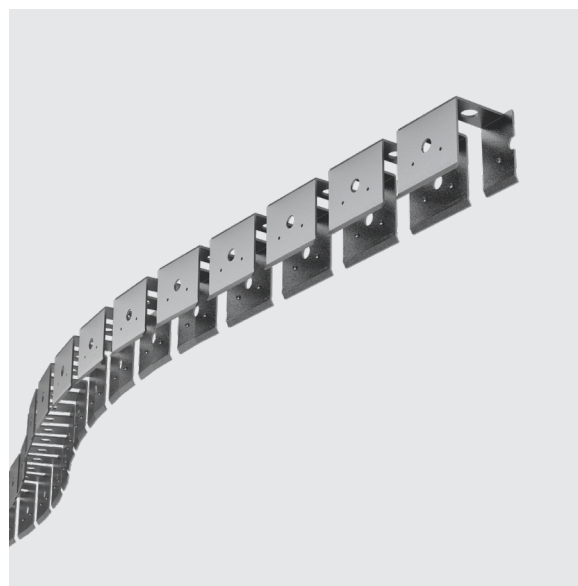
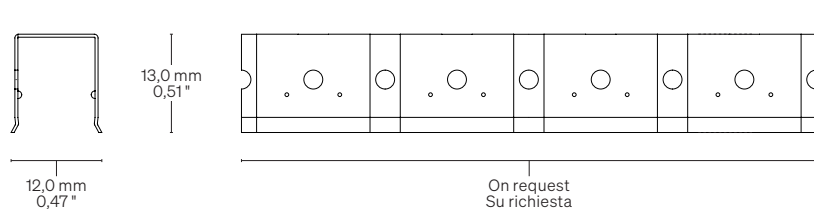
TOCMBS

Steel clips → Use for furniture with curved lines
Clip in acciaio → Utilizzare per arredi con linee curve





TOUMSBF

Flexible Steel Profile
Profilo in Acciaio Flessibile



TOOL-M Side Bend

Code for customised order Codice per ordine su misura	
	
Basic codes Codici base	TOMSBF16014 TOOL-M Side Bend 160 LED/m • 49 LED/ft 14,4 W/m • 4,4 W/ft
CCT K CCT K	<ul style="list-style-type: none"> WW27 ● 2700 K WW30 ● 3000 K NW35 ● 3500 K NW ● 4000 K
Cable outlet Uscita cavo	<ul style="list-style-type: none"> A A → Front/Frontale T T → Top/Superiore B B → Bottom/Inferiore F F → Side Front/Lato frontale L L → Side LED/Lato LED
Fastening options Opzioni di fissaggio	<ul style="list-style-type: none"> TOCMSB Steel clips Clip in acciaio TOUMSB U metal trim Profilo metallico U TOUMSBF Flexible Steel Profile Profilo in Acciaio Flessibile
Order length Lunghezza ordinabile	-- Specify the size Specificare la misura
Order example Esempio ordine	<ul style="list-style-type: none"> • TOMSBF16014 WW27 A TOCMSB • 0,32 TOOL-M Side Bend, 160 LED/m • 49 LED/ft, 14,4 W/m • 4,4 W/ft, Warm White 2700, Front side cable outlet, Steel clips • 0,32 m TOOL-M Side Bend, 160 LED/m, 14,4 W/m, Warm White 2700, Uscita cavo lato frontale, Clip in acciaio • 0,32 m

Code for coil Codice ordine per bobina	
	
Basic codes Codici base	RTOMSB F16014 TOOL-M Side Bend Coil/Bobina 10 m • 32,8 ft 160 LED/m • 49 LED/ft 14,4 W/m • 4,4 W/ft
CCT K CCT K	<ul style="list-style-type: none"> • WW27 ● 2700 K WW30 ● 3000 K NW35 ● 3500 K NW ● 4000 K
Cable outlet Uscita cavo	<ul style="list-style-type: none"> • A A → Front/Frontale T T → Top/Superiore B B → Bottom/Inferiore F F → Side Front/Lato frontale L L → Side LED/Lato LED
Fastening options Opzioni di fissaggio	<ul style="list-style-type: none"> • TOCMSB Steel clips Clip in acciaio TOUMSB U metal trim Profilo metallico U TOUMSBF Flexible Steel Profile Profilo in Acciaio Flessibile
Order example Esempio ordine	<ul style="list-style-type: none"> • RTOMSBF16014 WW27 A TOCMSB TOOL-M Side Bend Coil 10 m • 32,8 ft, 160 LED/m • 49 LED/ft, 14,4 W/m • 4,4 W/ft, Warm White 2700, Front side cable outlet, Steel clips TOOL-M Side Bend Bobina 10 m, 160 LED/m, 14,4 W/m, Warm White 2700, Uscita cavo lato frontale, Clip in acciaio

Warnings Avvertenze

The installation of the product, must be done as illustrated in the catalogue or inside the technical data-sheet that can be asked to the manufacturer.

An installation performed differently from the one indicated may compromise the durability and characteristics of the product itself.

An installation performed differently from the one indicated may compromise the durability and characteristics of the product.

Unsuitable cross-section / length of the cable can negatively affect the lighting power of the product. If Power supplies, even those with a plastic case, are located in spaces that are too small for their dimensions; they will be subjected to dissipation problems that will compromise their functionality. Silicones or resins subjected to temperature changes and used near the product, if not in accordance with the specifications issued by the manufacturer, they can seriously damage the LED component. The products can not be modified without any authorization by the manufacturer.

L'installazione del prodotto, dovrà eseguirsi come illustrato nel catalogo o nella documentazione tecnica richiedibile al produttore. Un'installazione eseguita diversamente da quella indicata, può compromettere la durata e le caratteristiche del prodotto.

Prima dell'installazione verificare la corretta sezione del cavo collegato tra LED e alimentatore.

Sezione / lunghezza del cavo non congrui, possono alterare in negativo la luminosità del prodotto. Gli alimentatori, anche quelli con contenitore plastico, inseriti in spazi troppo piccoli, saranno soggetti a problemi di dissipazione che comprometteranno la loro funzionalità. Siliconi o resine soggetti a sbalzi di temperature e utilizzati in prossimità del prodotto, se non conformi alle specifiche rilasciate dal produttore possono danneggiare gravemente il componente LED. I prodotti non possono essere modificati senza autorizzazione da parte del produttore.