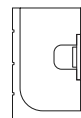
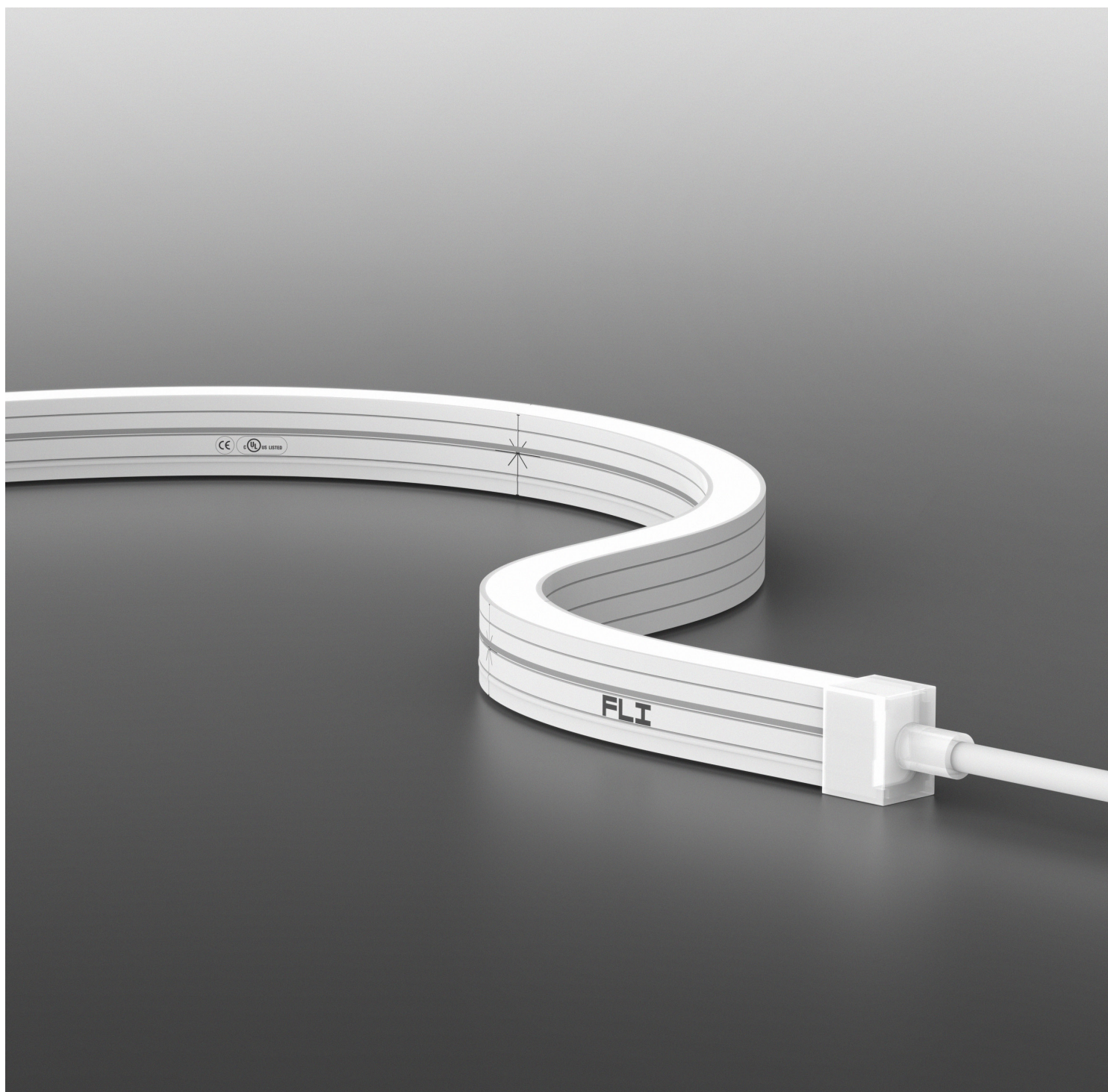


# TOOL-M Side Bend

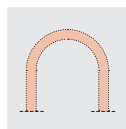
160 LED/m • 49 LED/ft  
14,4 W/m • 4,4 W/ft



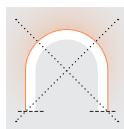
10,0 × 15,0 mm  
0,39 × 0,59 "



# TOOL-M Side Bend



Horizontal Bending



Vertical Bending

## Body Corpo

### Flexible Strip LED M Side Bend

Strip LED flessibile M Side Bend

<b>Fastening</b> Fissaggio	Steel clips U aluminium trim Flexible Steel Profile	Clip in acciaio Profilo in alluminio U Profilo in Acciaio Flessibile
<b>Screen</b> Schermo	Silicone rubber	Gomma siliconica
<b>Custom size</b> Lunghezza ordinabile	→ 10 m • 32,8 ft reel with power cables at both ends / Bobina 10 m con cavi di alimentazione in entrambe le estremità → Custom size (Up to 5 m • 16,40 ft with one power supply) / Lunghezza custom (Fino a 5 m con unica alimentazione)	
<b>Finishing</b> Finitura	<input type="radio"/> White	<input type="radio"/> Bianca

### Listings and marks

Certificazioni e marchi



## Light Luce

<b>Light source</b> Sorgente luminosa	160 LED/m • 49 LED/ft
<b>Power consumption</b> Consumo energia	14,4 W/m • 4,4 W/ft
<b>CCT K</b>	<ul style="list-style-type: none"> <li>● 2700 K</li> <li>● 3000 K</li> <li>● 3500 K</li> <li>● 4000 K</li> </ul>
<b>CRI</b> <b>R9</b>	Min 90 Min 85
<b>Delivered lumen output</b> Flusso luminoso emesso ● 3000 K	65 lm/W 905 lm/m • 276 lm/ft
<b>Input voltage</b> Tensione di ingresso	24 V DC

# TOOL-M Side Bend

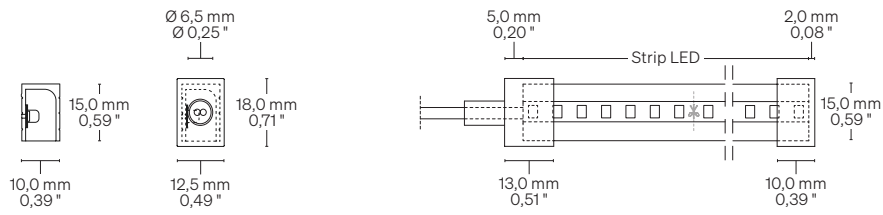
Dimensions Dimensioni

Scale/Scala 1:2

Cable outlet Uscita Cavi

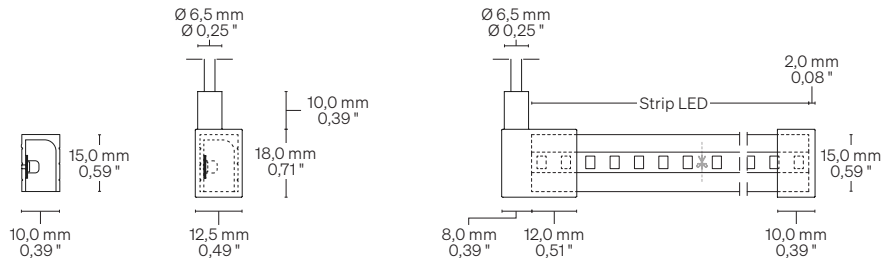
**A → Straight**

A → Dritta



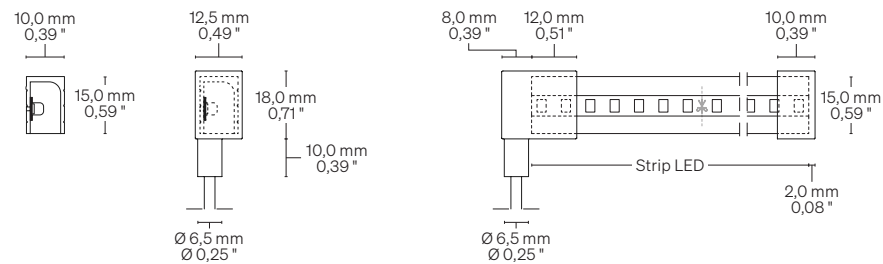
**T → Top**

T → Superiore



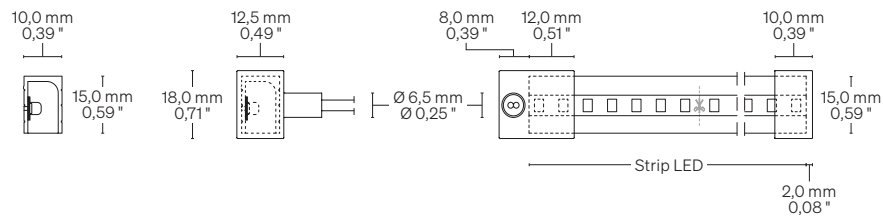
**B → Bottom**

B → Inferiore



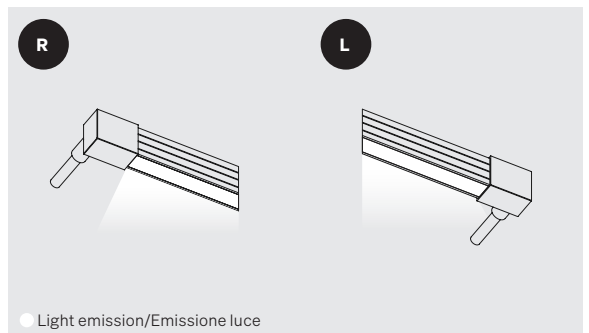
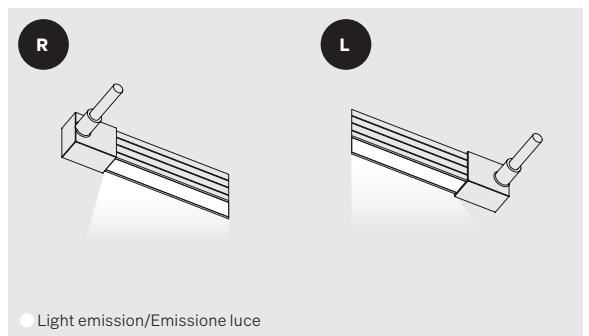
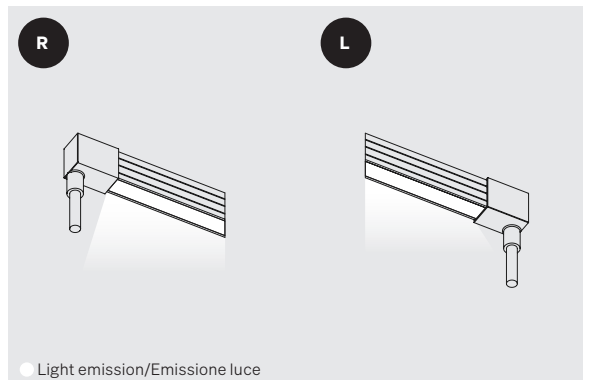
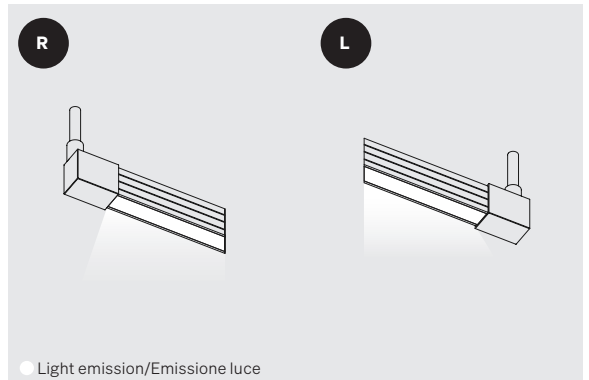
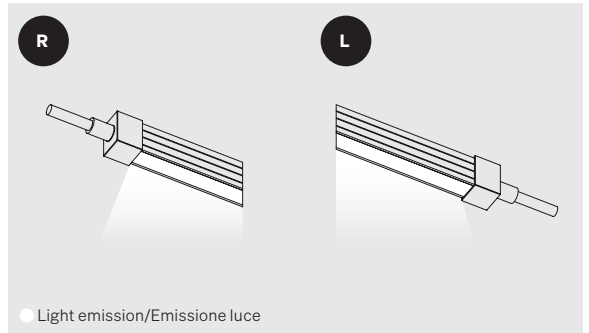
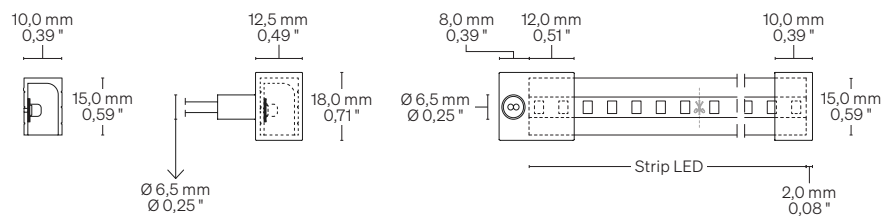
**F → Side Front**

F → Lato Frontale



**L → Side LED**

L → Lato LED

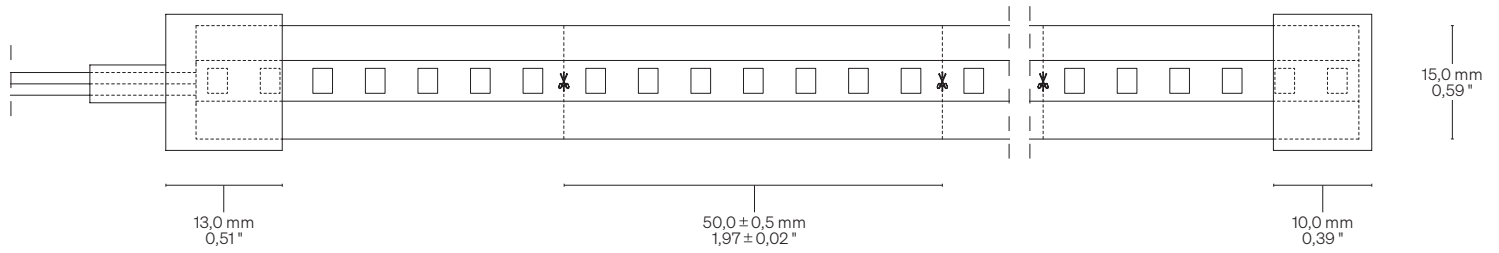


# TOOL-M Side Bend

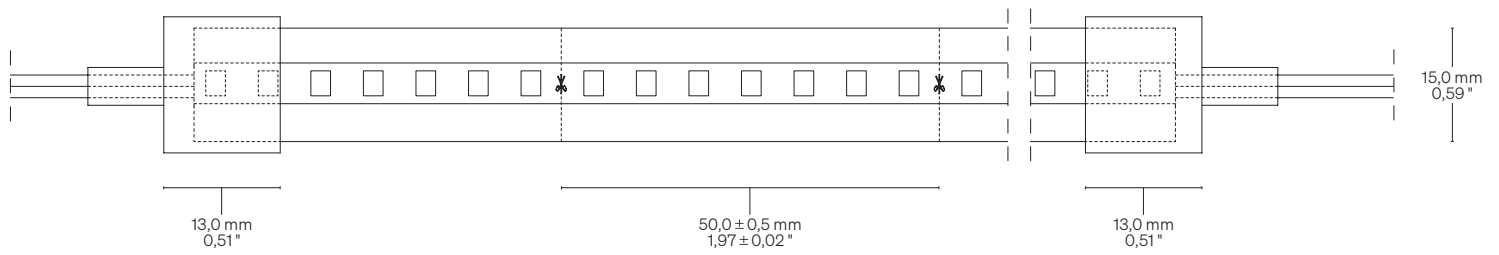
**Cutting point information** Informazioni segno di taglio

Scale/Scala 1:1

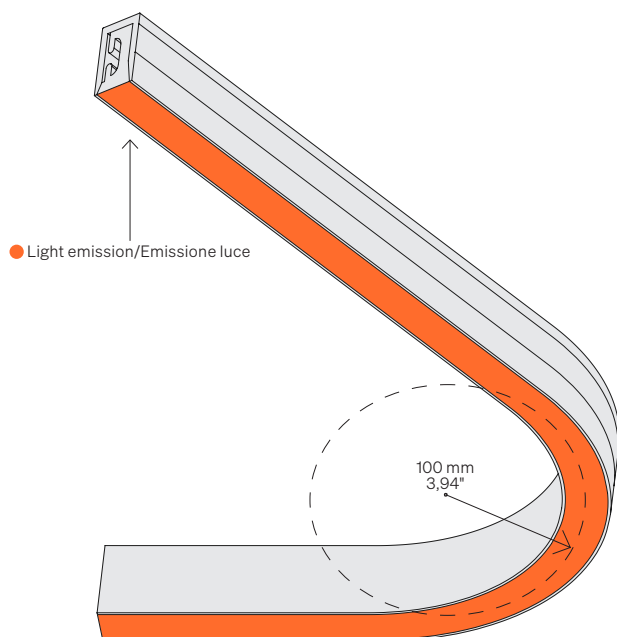
- 1** Up to 5 m • 16,40 ft with one power supply  
Fino a 5 m con unica alimentazione



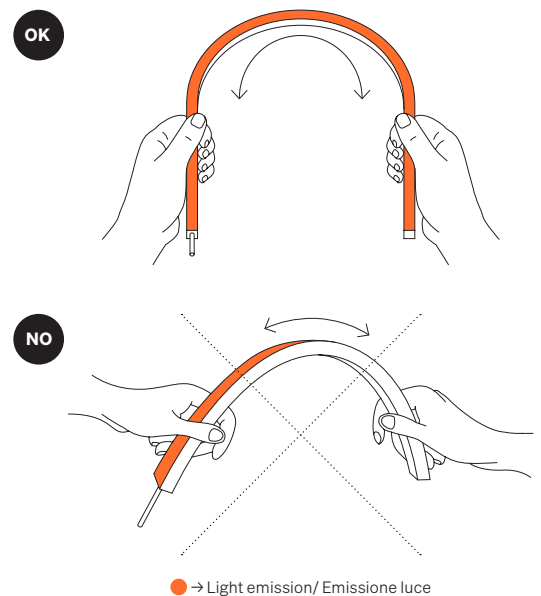
- 2** From 5 to 10 m • From 16,40 to 32,80 ft with dual power supply  
Da 5 a 10 m con doppia alimentazione



**Curvature radius** Raggio di curvatura



**Direction of bending** Senso di curvatura



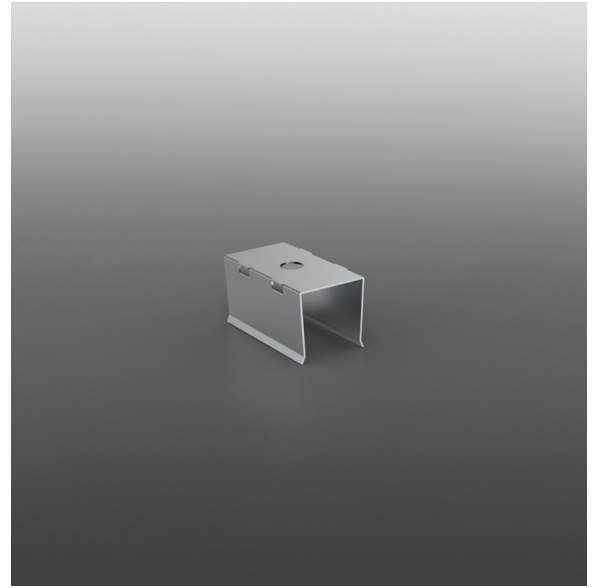
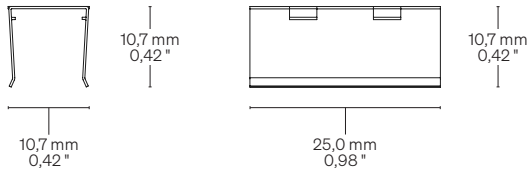
# TOOL-M Side Bend

Fastening options Opzioni di fissaggio

Scale/Scala 1:1

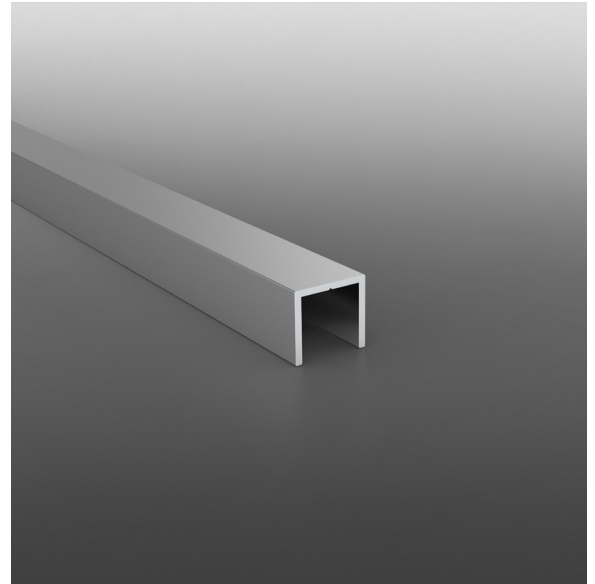
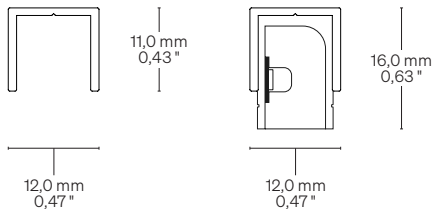
**TOCMSB**

Steel clips  
Clip in acciaio



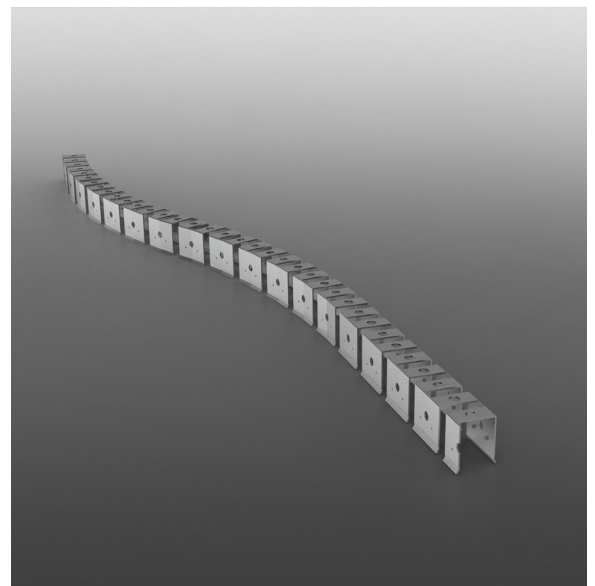
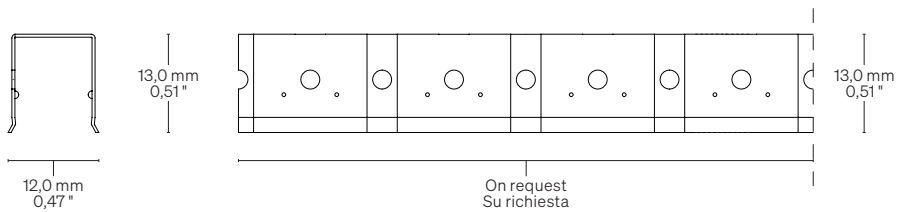
**TOUMSB3**

U aluminium trim  
Profilo in alluminio U



**TOUMSBF**

Flexible Steel Profile  
Profilo in Acciaio Flessibile



# TOOL-M Side Bend

## Code for customised order Codice per ordine su misura



<b>Basic codes</b> Codici base	<b>TOMSB16014</b> TOOL-M Side Bend 160 LED/m • 49 LED/ft 14,4 W/m • 4,4 W/ft
<b>CCT K</b> CCT K	<ul style="list-style-type: none"> <li><b>27</b> ● 2700 K</li> <li><b>30</b> ● 3000 K</li> <li><b>35</b> ● 3500 K</li> <li><b>40</b> ● 4000 K</li> </ul>
<b>Cable outlet</b> Uscita cavo	<ul style="list-style-type: none"> <li><b>A</b> A → Straight/Dritta</li> <li><b>T</b> T → Top/Superiore</li> <li><b>B</b> B → Bottom/Inferiore</li> <li><b>F</b> F → Side Front/Lato frontale</li> <li><b>L</b> L → Side LED/Lato LED</li> </ul>
<b>Order length</b> Lunghezza ordinabile	-- Specify the size Specificare la misura

<b>Order example</b> Esempio ordine	<p><b>TOMSB16014 27 A • 0,32</b></p> <p>TOOL-M Side Bend, 160 LED/m • 49 LED/ft, 14,4 W/m • 4,4 W/ft, Warm White 2700, Straight cable outlet • 0,32 m</p> <p>TOOL-M Side Bend, 160 LED/m, 14,4 W/m, Warm White 2700, Uscita cavo dritta • 0,32 m</p>
--	--

## Fastening Fissaggio

<b>Fastening options</b> Opzioni di fissaggio	<ul style="list-style-type: none"> <li><b>TOCMSB</b> Steel clips Clip in acciaio</li> <li><b>TOUMSB3</b> U aluminium trim (3 m • 9,84 ft) Profilo in alluminio a U (3 m)</li> <li><b>TOUMSBF</b> Flexible steel profile, cuttable every 1 m • 3,28 ft, max length: 100 m • 328 ft Profilo in acciaio flessibile, tagliabile ogni 1 m, lunghezza massima: 100 m</li> </ul>
--	---

## Code for coil Codice ordine per bobina



<b>Basic codes</b> Codici base	<b>R10TOMS B16014</b> TOOL-M Side Bend Coil/Bobina 10 m • 32,8 ft 160 LED/m • 49 LED/ft 14,4 W/m • 4,4 W/ft 2 × Straight cable outlet/ 2 × Uscita cavo dritta
<b>CCT K</b> CCT K	<ul style="list-style-type: none"> <li><b>27</b> ● 2700 K</li> <li><b>30</b> ● 3000 K</li> <li><b>35</b> ● 3500 K</li> <li><b>40</b> ● 4000 K</li> </ul>

<b>Order example</b> Esempio ordine	<p><b>R10TOMSB16014 27</b></p> <p>TOOL-M Side Bend, Coil 10 m • 32,8 ft, 160 LED/m • 49 LED/ft, 14,4 W/m • 4,4 W/ft, 2 × Straight cable outlet, Warm White 2700</p> <p>TOOL-M Side Bend, Bobina 10 m, 160 LED/m, 14,4 W/m, 2 × Uscita cavo dritta, Warm White 2700</p>
--	--

## Fastening and cable outlet caps Fissaggio e tappi uscita cavo

<b>Fastening options</b> Opzioni di fissaggio	<ul style="list-style-type: none"> <li><b>K10TOCMSB</b> Steel clips (10 units) Clip in acciaio (10 unità)</li> <li><b>TOUMSB3</b> U alum. trim (3 m • 9,84 ft) Profilo in alluminio a U (3 m)</li> <li><b>TOUMSBF</b> Flexible steel profile, cuttable every 1 m • 3,28 ft, max length: 100 m • 328 ft Profilo in acciaio flessibile, tagliabile ogni 1 m, lunghezza massima: 100 m</li> </ul>
<b>Cable outlet caps</b> Tappi uscita cavo	<ul style="list-style-type: none"> <li><b>K10TOMS BFCA</b> Straight (10 units) Dritta (10 unità)</li> <li><b>K10TOMS BFCTB</b> Top/Bottom (10 units (5 right, 5 left)) Superiore/Inferiore (10 unità (5 destra, 5 sinistra))</li> <li><b>K10TOMS BFCFL</b> Side Front/Side LED (10 units) Lato Frontale/Lato LED (10 unità)</li> </ul>
<b>End caps</b> Tappi di chiusura	<b>K10TOMS BEC</b> End caps (10 units) Tappi di chiusura (10 unità)

# Warnings Avvertenze

---

The installation of the product, must be done as illustrated in the catalogue or inside the technical data-sheet that can be asked to the manufacturer. An installation performed differently from the one indicated may compromise the durability and characteristics of the product itself.

An installation performed differently from the one indicated may compromise the durability and characteristics of the product.

Unsuitable cross-section / length of the cable can negatively affect the lighting power of the product. If Power supplies, even those with a plastic case, are located in spaces that are too small for their dimensions; they will be subjected to dissipation problems that will compromise their functionality. Silicones or resins subjected to temperature changes and used near the product, if not in accordance with the specifications issued by the manufacturer, they can seriously damage the LED component. The products can not be modified without any authorization by the manufacturer.

---

L'installazione del prodotto, dovrà eseguirsi come illustrato nel catalogo o nella documentazione tecnica richiedibile al produttore. Un'installazione eseguita diversamente da quella indicata, può compromettere la durata e le caratteristiche del prodotto.

Prima dell'installazione verificare la corretta sezione del cavo collegato tra LED e alimentatore.

Sezione / lunghezza del cavo non congrui, possono alterare in negativo la luminosità del prodotto. Gli alimentatori, anche quelli con contenitore plastico, inseriti in spazi troppo piccoli, saranno soggetti a problemi di dissipazione che comprometteranno la loro funzionalità. Siliconi o resine soggetti a sbalzi di temperature e utilizzati in prossimità del prodotto, se non conformi alle specifiche rilasciate dal produttore possono danneggiare gravemente il componente LED. I prodotti non possono essere modificati senza autorizzazione da parte del produttore.