

Formula Luci
2024 Collection Catalogue

**TWENTY
FOUR**

Pag.	Category	Product name
01	Company profile	
17	Linear Light	Simmetric Simmetrici 26 Aiko 5 36 133 Mini Lens 44 Hida 28 Aiko 8 38 133 46 LLS 30 FRS99 40 Lens 34 133 Mini 42 Oslo
64		Angled Angolari 64 Tokio Nano 68 Tokio Mini 72 Tokio 66 Tokio Micro 70 Tokio Mini Lens
74		Asymmetric Asimmetrici 74 Kobe 78 Zaira 76 Kobe Lens 80 Glider
82		Recessed Incassati 82 Mirage 84 Plano
86		Spot Fixed Spot Fissi 86 Plank Optics P4 96 133 Lens Optics P5/P7 90 Plank Optics P4 Chain 98 Lensbar Square P5 94 Hida P5/P7
100		Spot Adjustable Spot Orientabili 100 Tokio Blues
104		Mixed Light Luce Combinata 104 Plank Plus 108 Riga + Lens 106 Riga + Blues 110 Tokio Blues 144
115	Track Light	115 Play Magnets
123	Spotlight	126 Blues XS Chain 136 Rino Round 128 TOP Mini 138 Play Recessed 130 TOP Mini Lens 140 Play Surface 132 TOP Mini Lens Adjustable 142 Four Clover 134 TOP 1 144 Honor 134 TOP 1 Lens
147	Showcase Light	150 4807 Bridge 162 Arena 156 Spot Bridge P5 164 Nunet 158 Phoenix Bridge P5 160 Tokio Bridge
167	Backlight & Flexible	170 LOOP Side & Top Bend 184 Area 36 174 TOOL Side Bend 186 Area 144 177 TOOL-M Side Bend 188 Flex Pro 144 180 TOOL Top Bend 189 Flex Pro 168
190	Power supply Alimentatori	
191	Listings and marks Certificazioni e marchi	
191	Warnings Avvertenze	
192	CRI Typical CRI Tipici	
194	Cable outlet Uscita cavi	

















Four Clover







LLS, Lens Linear System







Introducing Formula Luci

Light is essence. It is a language that emphasizes geometries, shows the beauty of a shape, tells a story before it is put into words. For over twenty years FLI – Formula Luci Italia has provided the market with innovative lighting tools solutions that perfectly synthesize style and effectiveness. Functionality, design and product customization that satisfies customers' special requirements are our strength. Thanks to that we have become technical lighting official suppliers for the stores of the most important luxury fashion brands and hoteliers.

In a very demanding international market, where high quality products and prompt manufacturing are a “must”, our young and qualified team supports day by day architects, designers and lighting designers in setting up contemporary spaces where light becomes pure design, a precious element in perfect harmony with the unfolding setting.

The core of our creative process is LED technology, which has enabled the miniaturization of lightening devices and has multiplied the chances of customization. Since 2008 in our projects we have used Nichia LEDs, a Japanese leading brand. Our extra value nowadays is the control the whole production chain: we develop our products and drivers for smart control of integrated light systems on our premises. Thanks to a solid and reliable partnership network we can operate worldwide with top performances and a full service. We invest in research and development working with prototypes, and most of all we believe in people and in intuition.

Presentazione Formula Luci

La luce è essenza. È un linguaggio che valorizza geometrie, mostra la bellezza della forma, racconta una storia prima che lo possano fare le parole. Da oltre vent'anni FLI – Formula Luci Italia offre al mercato soluzioni di lighting tools innovative che si esprimono in una sintesi perfetta tra efficienza e stile. Funzionalità, estetica e capacità di customizzare il prodotto sulle specifiche esigenze del cliente; sono questi i punti di forza che ci hanno permesso di diventare partner di riferimento nella fornitura di tecnologie di illuminazione per store e hospitality dei più importanti luxury brand d'alta moda e hotellerie.

Un mercato internazionale e molto esigente, dove l'alta qualità dei prodotti e la velocità di esecuzione sono principi inviolabili. Con un team giovane e qualificato affianchiamo ogni giorno architetti, lighting designers e progettisti nell'allestimento di spazi contemporanei dove la luce diventa puro design, un elemento prezioso in assoluta simbiosi con il contesto da interpretare.

La particella elementare del processo creativo dell'azienda è la tecnologia LED che ha permesso la miniaturizzazione dei dispositivi di illuminazione e ha moltiplicato le potenzialità di customizzazione. Dal 2008 per i nostri progetti usiamo LED Nichia, azienda giapponese leader del settore. Oggi il nostro plus è la capacità di controllare tutta la filiera produttiva: siamo in grado di sviluppare internamente i nostri prodotti e i driver per il controllo intelligente dei sistemi di luce integrata. Grazie ad una rete di partnership solida e affidabile riusciamo a operare in tutto il mondo con performance altissime e un servizio completo. Investiamo tempo e risorse nelle attività di ricerca, sviluppo e prototipizzazione. Ma soprattutto crediamo nelle persone e nelle loro intuizioni.

Projects Progetti

Via Monte Napoleone, Milan - IT	Pag. 01	Lighting Design: Metis Lighting Fit out: Modar	Products in use: Aiko 8, FRS99, 133 Mini, Tokio Mini
Perusastraße, München - GER	Pag. 02	Architects: OMA Fit out: Arredoquattro Industrie	Products in use: Kobe Lens, Plank Optics P4, Play Recessed, Loop Side Bend
Dubai Mall, Dubai - UAE	Pag. 04	Architects: Vudafieri Saverino Partners Lighting Design: Studio Amort Emotional Fit out: Barth	Products in use: Aiko 8, 133 Mini, Tokio Mini
Via Ludovisi, Rome - ITA	Pag. 05	Lighting Design: Metis Lighting	Products in use: Oslo, 133 Mini, Tokio Mini
Deji Plaza, Nanjing - CHN	Pag. 06	Architects: Curiosity Tokyo Lighting Design: CML Cristian Miola Lighting	Products in use: Aiko 8, 133 Mini, Tokio Micro, Flex Pro 144
Fifth Avenue, New York - USA	Pag. 07, 10	Lighting Design: CML Cristian Miola Lighting Fit out: Bussola & Ralph	Products in use: Aiko 8, FRS99, Honor, Play Magnet
Via Monte Napoleone, Milan - ITA	Pag. 09	Architects: Curiosity Tokyo Lighting Design: MLDlab Milan Lighting contract: Effetto Luce Fit out: BF Arredamenti	Products in use: Aiko 5, Aiko 8
Via de' Tornabuoni, Firenze - IT	Pag. 12	Fit out: Buzzoni Arredamenti	Products in use: Aiko 8, 133 Mini, Tokio Mini
Via Condotti 24, Rome - IT	Pag. 13	Lighting design: Metis Lighting	Products in use: Aiko 8, FRS99, Tokio Micro, Honor, LOOP.
Regent Street, London - UK	Pag. 14	Lighting design: Studio Amort Fit out: Ganter Interior	Products in use: 133 Mini, Tokio Mini

Linear Light

Simmetric Simmetrici

Aiko 5 ²⁶ **Aiko 8** ²⁸ **FRS99** ³⁰⁻³³ **133 Mini** ³⁴ **133 Mini Lens** ³⁶ **133** ³⁸
Lens ⁴⁰ **Oslo** ⁴² **Hida** ⁴⁴ **LLS, Lens Linear System** ⁴⁶

Angled Angolari

Tokio Nano ⁶⁴ **Tokio Micro** ⁶⁶
Tokio Mini ⁶⁸ **Tokio Mini Lens** ⁷⁰ **Tokio** ⁷²

Asymmetric Asimmetrici

Kobe ⁷⁴ **Kobe Lens** ⁷⁶ **Zaira** ⁷⁸ **Glider** ⁸⁰

Recessed Incassati

Mirage ⁸² **Plano** ⁸⁴

Spot Fixed Spot Fissi

Plank Optics P4 ⁸⁶⁻⁸⁹ **Plank Optics P4 Chain** ⁹⁰⁻⁹³ **Hida P5/P7** ⁹⁴
133 Lens Optics P5/P7 ⁹⁶ **Lensbar Square P5** ⁹⁸


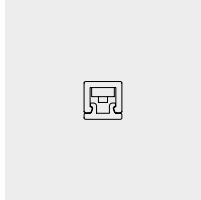

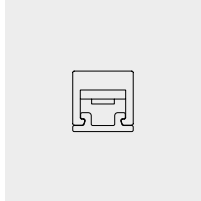
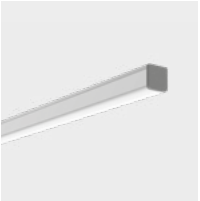
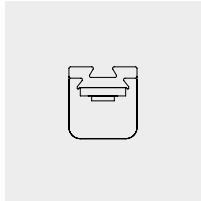

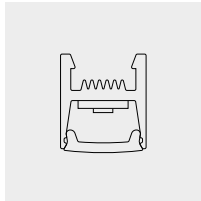

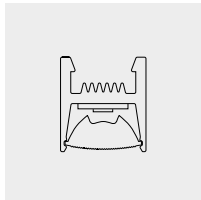

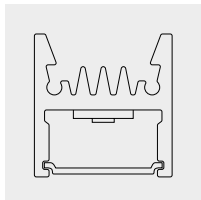

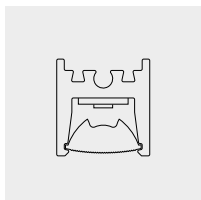
Spot Adjustable Spot Orientabili

Tokio Blues ¹⁰⁰⁻¹⁰³

Mixed Light Luce Combinata

Plank Plus ¹⁰⁴ **Riga + Blues** ¹⁰⁶
Riga + Lens ¹⁰⁸ **Tokio Blues 144** ¹¹⁰⁻¹¹³


Simmetric Simmetrici

Prod. name Nome prod.	Product Prodotto	Section Sezione (Scale/Scala 1:1)	Size Dimensioni (mm • in)	W/m • W/ft	Pag.
Aiko 5			5,0 × 5,0 mm 0,20 × 0,20 "	9,0 W/m • 2,7 W/ft 15,0 W/m • 4,6 W/ft	26
Aiko 8			8,0 × 8,0 mm 0,31 × 0,31 "	5,0 W/m • 1,5 W/ft 9,5 W/m • 2,9 W/ft 15,7 W/m • 4,8 W/ft	28
FRS99			9,0 × 9,6 mm 0,35 × 0,38 "	5,0 W/m • 1,5 W/ft 9,5 W/m • 2,9 W/ft 15,7 W/m • 4,8 W/ft	30-33
133 Mini			11,3 × 13,1 mm 0,44 × 0,52 "	10,0 W/m • 3,1 W/ft 15,0 W/m • 4,6 W/ft 20,0 W/m • 6,1 W/ft 20,0 W/m • 6,1 W/ft ● TW	34
133 Mini Lens			11,3 × 12,6 mm 0,44 × 0,50 "	10,0 W/m • 3,1 W/ft 15,0 W/m • 4,6 W/ft	36
133			18,3 × 19,0 mm 0,72 × 0,75 "	10,0 W/m • 3,1 W/ft 15,0 W/m • 4,6 W/ft 20,0 W/m • 6,1 W/ft 20,0 W/m • 6,1 W/ft ● TW	38
Lens			12,3 × 12,8 mm 0,48 × 0,50 "	10,0 W/m • 3,1 W/ft 15,0 W/m • 4,6 W/ft 20,0 W/m • 6,1 W/ft 20,0 W/m • 6,1 W/ft ● TW	40


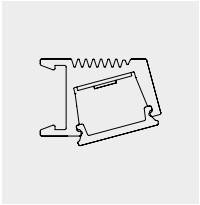
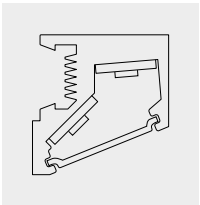

Patented Product

Prod. name Nome prod.	Product Prodotto	Section Sezione (Scale/Scala 1:1)	Size Dimensioni (mm • in)	W/m • W/ft	Pag.
Oslo			13,5 × 11,7 mm 0,53 × 0,46 "	10,0 W/m • 3,1 W/ft 15,0 W/m • 4,6 W/ft 20,0 W/m • 6,1 W/ft 20,0 W/m • 6,1 W/ft ● TW	42
Hida			18,3 × 12,3 mm 0,72 × 0,48 "	10,0 W/m • 3,1 W/ft 15,0 W/m • 4,6 W/ft 20,0 W/m • 6,1 W/ft 20,0 W/m • 6,1 W/ft ● TW	44
LLS, Lens Linear System Products overview LLS, Lens Linear System Overview prodotti			See products pages Vedi pagine prodotti	See products pages Vedi pagine prodotti	46
LLS • Diffused			12,8 × 13,4 mm 0,50 × 0,53 "	9,5 W/m • 2,9 W/ft 15,7 W/m • 4,8 W/ft 19,6 W/m • 6,0 W/ft	48
Pending					
LLS • Medium			12,8 × 13,4 mm 0,50 × 0,53 "	9,5 W/m • 2,9 W/ft 15,7 W/m • 4,8 W/ft 19,6 W/m • 6,0 W/ft	48
LLS • Wide			12,8 × 13,4 mm 0,50 × 0,53 "	9,5 W/m • 2,9 W/ft 15,7 W/m • 4,8 W/ft 19,6 W/m • 6,0 W/ft	48
LLS • Oval			12,8 × 16,0 mm 0,50 × 0,63 "	9,5 W/m • 2,9 W/ft 15,7 W/m • 4,8 W/ft 19,6 W/m • 6,0 W/ft	54
LLS • Wall Washer			12,8 × 14,4 mm 0,50 × 0,57 "	9,5 W/m • 2,9 W/ft 15,7 W/m • 4,8 W/ft 19,6 W/m • 6,0 W/ft	58


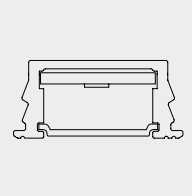

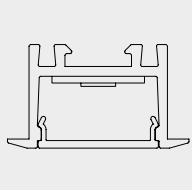
Angled Angolari

Prod. name Nome prod.	Product Prodotto	Section Sezione (Scale/Scala 1:1)	Size Dimensioni (mm • in)	W/m • W/ft	Pag.
Tokio Nano			6,5 × 6,5 mm 0,26 × 0,26 "	9,0 W/m • 2,7 W/ft 15,0 W/m • 4,6 W/ft	64
Tokio Micro			9,6 × 9,6 mm 0,38 × 0,38 "	5,0 W/m • 1,5 W/ft 9,5 W/m • 2,9 W/ft 15,7 W/m • 4,8 W/ft	66
Tokio Mini			13,0 × 13,0 mm 0,51 × 0,51 "	10,0 W/m • 3,1 W/ft 15,0 W/m • 4,6 W/ft 20,0 W/m • 6,1 W/ft 20,0 W/m • 6,1 W/ft ● TW	68
Tokio Mini Lens			13,0 × 13,0 mm 0,51 × 0,51 "	10,0 W/m • 3,1 W/ft 15,0 W/m • 4,6 W/ft	70
Tokio			19,5 × 19,5 mm 0,77 × 0,77 "	10,0 W/m • 3,1 W/ft 15,0 W/m • 4,6 W/ft 20,0 W/m • 6,1 W/ft 20,0 W/m • 6,1 W/ft ● TW	72

Asymmetric Asimmetrici

Prod. name Nome prod.	Product Prodotto	Section Sezione (Scale/Scala 1:1)	Size Dimensioni (mm • in)	W/m • W/ft	Pag.
Kobe			16,0 × 11,6 mm 0,63 × 0,46 "	10,0 W/m • 3,1 W/ft 15,0 W/m • 4,6 W/ft 20,0 W/m • 6,1 W/ft 20,0 W/m • 6,1 W/ft ● TW	74
Kobe Lens			16,0 × 10,2 mm 0,63 × 0,40 "	10,0 W/m • 3,1 W/ft 15,0 W/m • 4,6 W/ft 20,0 W/m • 6,1 W/ft 20,0 W/m • 6,1 W/ft ● TW	76
Zaira			18,0 × 18,5 mm 0,71 × 0,73 "	10,0 W/m • 3,1 W/ft 15,0 W/m • 4,6 W/ft 20,0 W/m • 6,1 W/ft 20,0 W/m • 6,1 W/ft ● TW	78
Glider			20,0 × 15,0 mm 0,79 × 0,59 "	10,0 W/m • 3,1 W/ft 15,0 W/m • 4,6 W/ft 20,0 W/m • 6,1 W/ft 20,0 W/m • 6,1 W/ft ● TW	80

Recessed Incassati


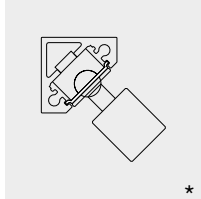
Prod. name Nome prod.	Product Prodotto	Section Sezione (Scale/Scala 1:1)	Size Dimensioni (mm • in)	W/m • W/ft	Pag.
Mirage			22,5 × 10,0 mm 0,89 × 0,39 "	10,0 W/m • 3,1 W/ft 15,0 W/m • 4,6 W/ft 20,0 W/m • 6,1 W/ft 20,0 W/m • 6,1 W/ft ● TW	82
Plano			24,0 × 14,0 mm 0,94 × 0,55 "	10,0 W/m • 3,1 W/ft 15,0 W/m • 4,6 W/ft 20,0 W/m • 6,1 W/ft 20,0 W/m • 6,1 W/ft ● TW	84

Spot Fixed Spot Fissi

Prod. name Nome prod.	Product Prodotto	Section Sezione (Scale/Scala 1:1)	Size Dimensioni (mm • in)	W/m • W/ft	Pag.
Plank Optics P4			14,0 × 12,6 mm 0,55 × 0,50 "	26,0 W/m • 7,92 W/ft	86-89
Plank Optics P4 Chain			14,0 × 12,6 mm 0,55 × 0,50 "	26,0 W/m • 7,92 W/ft	90-93
Hida P5/P7			18,3 × 12,3 mm 0,72 × 0,48 "	19,8 W/m • 6,0 W/ft 15,4 W/m • 4,7 W/ft	94
133 Lens Optics P5/P7			18,3 × 19,0 mm 0,72 × 0,75 "	19,8 W/m • 6,0 W/ft 15,4 W/m • 4,7 W/ft	96
Lensbar Square P5			27,4 × 20,0 mm 1,08 × 0,79 "	19,8 W/m • 6,0 W/ft	98


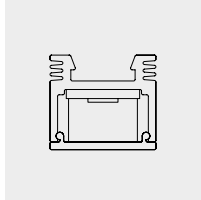

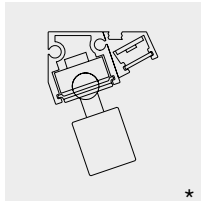

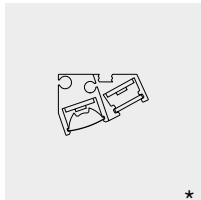

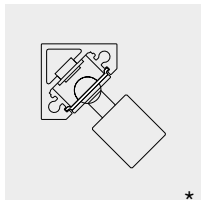
* Scale/Scala 1:2

Spot Adjustable Spot Orientabili

Prod. name Nome prod.	Product Prodotto	Section Sezione (Scale/Scala 1:1)	Size Dimensioni (mm • in)	W/m • W/ft	Pag.
Tokio Blues		 *	32,8 × 32,8 mm 1,29 × 1,29 "	↓ Spotlight 1,1 W / Spot	100-103

* Scale/Scala 1:2

Mixed Light Luce Combinata

Prod. name Nome prod.	Product Prodotto	Section Sezione (Scale/Scala 1:1)	Size Dimensioni (mm • in)	W/m • W/ft	Pag.
Plank Plus			14,0 × 12,6 mm 0,55 × 0,50 "	↓ Spotlight 4,0 W / Spot ↓ Linear Light 15,0 W/m • 4,6 W/ft	104
Riga + Blues		 *	29,1 × 38,2 mm 1,15 × 1,50 "	↓ Spotlight 1,1 W / Spot ↓ Linear Light 10,0 W/m • 3,1 W/ft 15,0 W/m • 4,6 W/ft 20,0 W/m • 6,1 W/ft 20,0 W/m • 6,1 W/ft ● TW	106
Riga + Lens		 *	23,9 × 16,1 mm 0,94 × 0,63 "	10,0 W/m • 3,1 W/ft 15,0 W/m • 4,6 W/ft 20,0 W/m • 6,1 W/ft 20,0 W/m • 6,1 W/ft ● TW	108
Tokio Blues 144		 *	32,8 × 32,8 mm 1,29 × 1,29 "	↓ Spotlight 1,1 W / Spot ↓ Linear Light 10,0 W/m • 3,1 W/ft	110-113

* Scale/Scala 1:2

Aiko 5



Sharp

Body Corpo

Symmetrical linear profile

Profilo lineare simmetrico

Fastening Fissaggio	Caps + Magnetic tape	Tappi + Nastro magnetico
-------------------------------	----------------------	--------------------------

Screen Schermo	Opal OP20 (Screening 20%)	Opale OP20 (Scherm. 20%)
--------------------------	---------------------------	--------------------------

Wiring set Cavo alimentazione	2000 mm • 78,74 "	2000 mm
---	-------------------	---------

Ordering length Lunghezza ordinabile	Up to 1000 mm • 39,40 "	Fino a 1000 mm
--	-------------------------	----------------

Finishing Finitura	● Grey anodized (Standard) → On request other finishes	● Anodica grigia (Standard) → Su richiesta altre finiture
------------------------------	---	--

Listings and marks
Certificazioni e marchi



Where we produce

Dove produciamo

Made in Italy

Light Luce

Light source Sorgente luminosa	192 LED/m • 58 LED/ft	192 LED/m • 58 LED/ft
--	-----------------------	-----------------------

Power consumption Consumo energia	9,0 W/m • 2,7 W/ft	15,0 W/m • 4,6 W/ft
---	--------------------	---------------------

CCT K	● 2700 K ● 3000 K	● 2700 K ● 3000 K
On request/Su richiesta:	● 3500 K ● 4000 K ● 5000 K	● 3500 K ● 4000 K ● 5000 K
● Mixing/Miscelazione		
● 2200 K		

CRI	Min 90	Min 90
R9	Min 50	Min 50
Rf @ 3000 K	92	92
Rg @ 3000 K	100	100
MacAdam ellipse	3	3

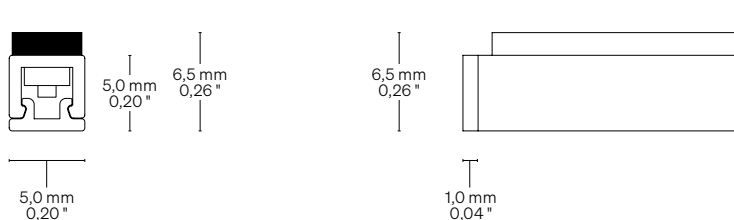
Delivered lumen output Flusso luminoso emesso ● 3000 K	↓ OP20 – 59 lm/W 533 lm/m • 164 lm/ft	↓ OP20 – 59 lm/W 880 lm/m • 268 lm/ft
---	---	---

Input voltage Tensione di ingresso	24 V DC	24 V DC
--	---------	---------

Dimensions Dimensioni

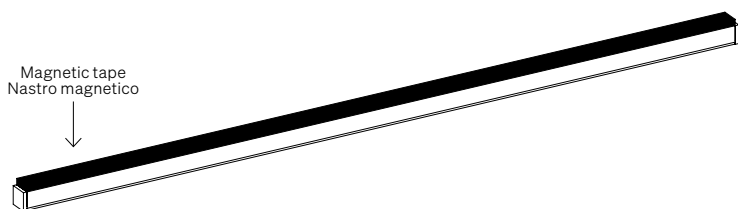
Scale/Scala 2:1

TAN Caps + Magnetic tape (Thickness: 1,5 mm • 0,06 ")
Tappi + Nastro magnetico (Spessore: 1,5 mm)



Fastening options Opzioni di fissaggio

TAN Caps + Magnetic tape (Thickness: 1,5 mm • 0,06 ")
Tappi + Nastro magnetico (Spessore: 1,5 mm)



Order code Codice ordine

Basic code Codice base	<ul style="list-style-type: none"> AI5F1929 Aiko 5 192 LED/m • 58 LED/ft 9,0 W/m • 2,7 W/ft AI5F19215 Aiko 5 192 LED/m • 58 LED/ft 15,0 W/m • 4,6 W/ft
CCT K CCT K	<ul style="list-style-type: none"> WW27 2700 K WW30 3000 K NW35 3500 K NW 4000 K CW 5000 K
Fastening options Opzioni di fissaggio	<ul style="list-style-type: none"> TAN Caps + Magnetic tape Tappi + Nastro magnetico
Screen Schermo	<ul style="list-style-type: none"> OP20 Opal 20/Opale 20
Ordering length Lunghezza ordinabile	<ul style="list-style-type: none"> -- → Specify the custom size or visit formulaluci.com, for standard lenght. → Specificare la misura custom oppure visitare il sito formulaluci.com, per le lunghezze standard.

Order example Esempio ordine	<ul style="list-style-type: none"> AI5F1929 WW27 TAN OP20 • 0,32 Aiko 5, 192 LED/m • 58 LED/ft, 9,0 W/m • 2,7 W/ft, Warm White 2700, Caps + Magnetic tape, Opal 20 screen • 0,32 m Aiko 5, 192 LED/m, 9,0 W/m, Warm White 2700, Tappi + Nastro magnetico, Schermo opale 20 • 0,32 m
--	---

Aiko 8



Sharp

Body Corpo

Symmetrical linear profile

Profilo lineare simmetrico

Fastening Fissaggio	Caps + Magnets Magnetic end caps	Tappi + Magneti Testatine magnetiche
Screen Schermo	Opal OP50 (Screening 50%)	Opale OP50 (Scherm. 50%)
Wiring set Cavo alimentazione	2000 mm • 78,74 "	2000 mm
Ordering length Lunghezza ordinabile	Up to 3000 mm • 118,10 "	Fino a 3000 mm
Finishing Finitura	● Grey anodized (Standard) → On request other finishes	● Anodica grigia (Standard) → Su richiesta altre finiture

Listings and marks

Certificazioni e marchi



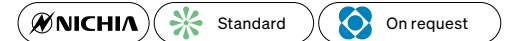
Where we produce

Dove produciamo

Made in Italy

LED (See page 192)

LED (Vedi pagina 192)



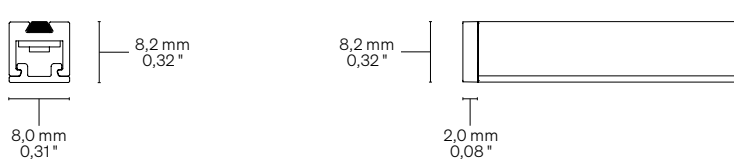
Light Luce

Light source Sorgente luminosa	182 LED/m • 55 LED/ft	182 LED/m • 55 LED/ft	182 LED/m • 55 LED/ft
Power consumption Consumo energia	5,0 W/m • 1,5 W/ft	9,5 W/m • 2,9 W/ft	15,7 W/m • 4,8 W/ft
CCT K	● 2700 K ● 3000 K ● 3500 K ● 4000 K ● 5000 K	● 2700 K ● 3000 K ● 3500 K ● 4000 K ● 5000 K	● 2700 K ● 3000 K ● 3500 K ● 4000 K ● 5000 K
On request/Su richiesta: ● ● Mixing/Miscelazione ● ● 2200 K			
CRI R9 Rf @ 3000 K Rg @ 3000 K MacAdam ellipse	Min 90 Min 50 92 100 3	Min 90 Min 50 92 100 3	Min 90 Min 50 92 100 3
Delivered lumen output Flusso luminoso emesso ● 3000 K	↓ OP50 – 74 lm/W 370 lm/m • 113 lm/ft	↓ OP50 – 74 lm/W 705 lm/m • 215 lm/ft	↓ OP50 – 74 lm/W 1165 lm/m • 355 lm/ft
Input voltage Tensione di ingresso	24 V DC	24 V DC	24 V DC

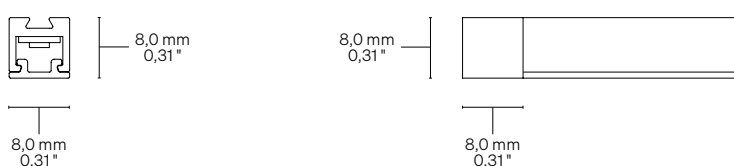
Dimensions Dimensioni

Scale/Scala 1:1

TAM Caps + Magnets Tappi + Magneti

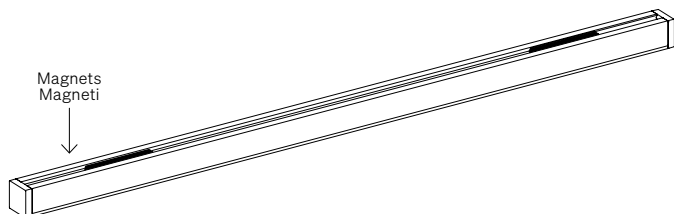


TEM Magnetic end caps Testatine magnetiche

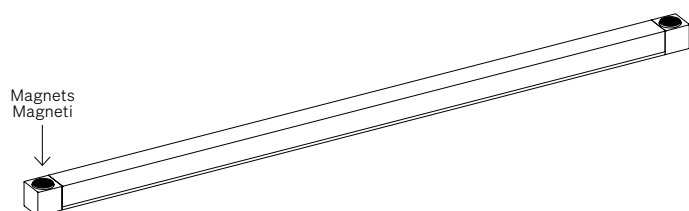


Fastening options Opzioni di fissaggio

TAM Caps + Magnets Tappi + Magneti



TEM Magnetic end caps Testatine magnetiche



Order code Codice ordine

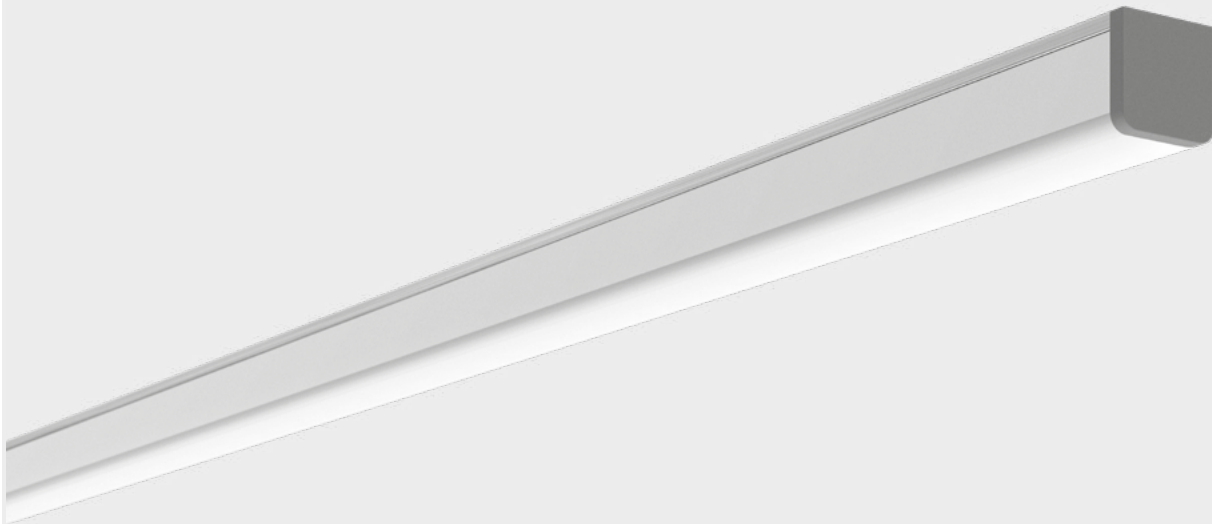
Basic codes Codici base	<ul style="list-style-type: none"> A18F1825 Aiko 8 182 LED/m • 55 LED/ft 5,0 W/m • 1,5 W/ft A18F1829 Aiko 8 182 LED/m • 55 LED/ft 9,5 W/m • 2,9 W/ft A18F18215 Aiko 8 182 LED/m • 55 LED/ft 15,7 W/m • 4,8 W/ft
CCT K CCT K	<ul style="list-style-type: none"> WW27 2700 K WW30 3000 K NW35 3500 K NW 4000 K CW 5000 K
Fastening options Opzioni di fissaggio	<ul style="list-style-type: none"> TAM Caps + Magnets Tappi + Magneti TEM Magnetic end caps Testatine magnetiche
Screens Schermi	<ul style="list-style-type: none"> OP50 Opal 50/Opale 50
Ordering length Lunghezza ordinabile	<ul style="list-style-type: none"> -- → Specify the custom size or visit formulaluci.com, for standard length. -- → Specificare la misura custom oppure visitare il sito formulaluci.com, per le lunghezze standard.

Order example Esempio ordine

- A18F1825 WW27 TAM OP50 • 0,32**
Aiko 8, 182 LED/m • 55 LED/ft,
5,0 W/m • 1,5 W/ft, Warm White 2700,
Caps + Magnets, Opal 50 screen • 0,32 m
- Aiko 8, 182 LED/m, 5,0 W/m,
Warm White 2700, Tappi + Magneti,
Schermo opale 50 • 0,32 m

FRS99

Patented Product



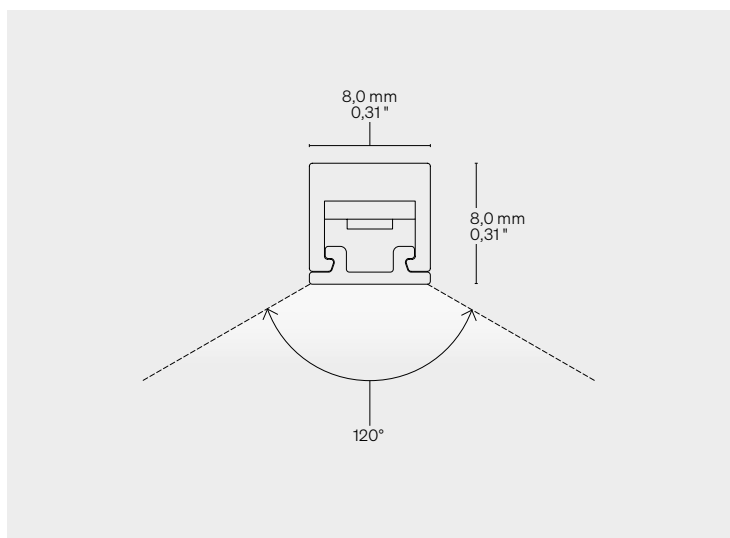
Introducing FRS99 Presentazione FRS99

FRS99 is the high-efficiency, slim and compact linear profile by FLI Formula Luci. It uses our new patented FRS optical system: Flux Recovery System. Thanks to the co-extrusion process of an ultra-reflective and a diffusing material, FRS recovers the entire luminous flux produced by the LEDs, and converts it into emitted light. The LED circuit inside is designed to be flexible, for both power and length to be easily customizable. By virtue of its very compact size, only 9x9 mm, FRS99 meets the needs of designers, always looking for lighting solutions that integrate seamlessly into architectural and interior design projects. Perfect in retail, where it finds its ideal habitat as the integration of displays and exhibition furniture.

FRS99 è il profilo lineare ad altissima efficienza, snello e compatto, di FLI Formula Luci, che sfrutta il nuovo sistema ottico brevettato FRS: Flux Recovery System. Grazie al processo di co-estrazione di due materiali, uno ultra riflettente, ed uno diffondente, FRS recupera tutto il flusso luminoso prodotto dai LED, e lo trasforma in luce emessa. Il circuito LED al suo interno è pensato per essere flessibile, sia la potenza che la lunghezza sono facilmente customizzabili. Per le sue dimensioni molto compatte, solo 9x9 mm, FRS99 soddisfa le esigenze dei progettisti, sempre alla ricerca di soluzioni di illuminazione che si integrino perfettamente nell'architettura e nell'interior design. Perfetto nel retail, dove nell'integrazione in display e arredi espositivi, trova il suo naturale habitat.

Product comparison Confronto tra prodotti

Aiko 8



182 LED/m • 55 LED/ft

9,5 W/m • 2,9 W/ft

● 2700, ● 3000, ● 3500,
● 4000, ● 5000 K

705 lm/m • 215 lm/ft

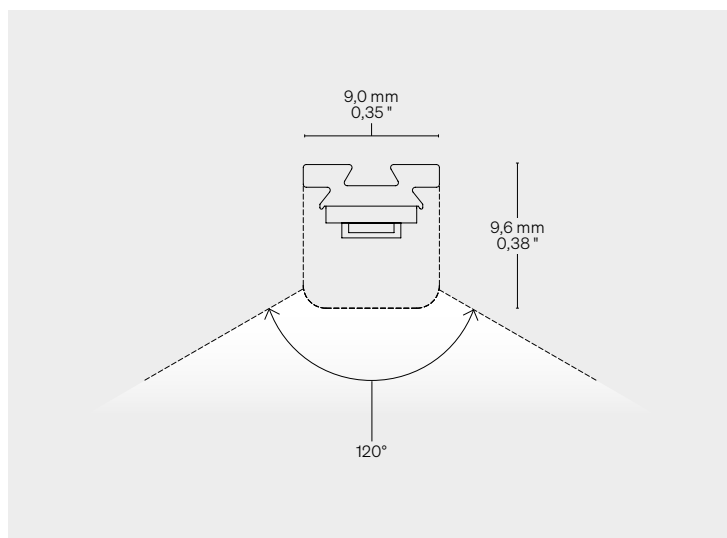
182 LED/m • 55 LED/ft

15,7 W/m • 4,8 W/ft

● 2700, ● 3000, ● 3500,
● 4000, ● 5000 K

1165 lm/m • 355 lm/ft

FRS99



182 LED/m • 55 LED/ft

9,5 W/m • 2,9 W/ft

● 2700, ● 3000, ● 3500,
● 4000, ● 5000 K

1444 lm/m • 440 lm/ft

182 LED/m • 55 LED/ft

15,7 W/m • 4,8 W/ft

● 2700, ● 3000, ● 3500,
● 4000, ● 5000 K

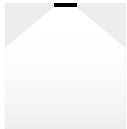
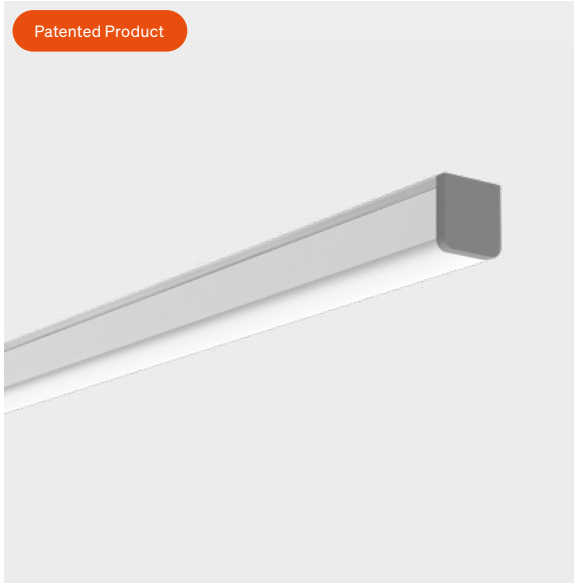
2386 lm/m • 727 lm/ft

74 lm/W

152 lm/W

FRS99

Patented Product



Sharp

Body Corpo

Symmetrical linear profile

Profilo lineare simmetrico

Fastening Fissaggio	Caps + Magnets Caps + 45° Magnets	Tappi + Magneti Tappi + Magneti 45°
Screen Schermo	FRS (Flux Recovery System)	FRS (Flux Recovery System)
Wiring set Cavo alimentazione	2000 mm • 78,74 "	2000 mm
Ordering length Lunghezza ordinabile	Up to 3000 mm • 118,10 "	Fino a 3000 mm
Finishing Finitura	Satin polycarbonate	Policarbonato satinato

Listings and marks

Certificazioni e marchi



Where we produce

Dove produciamo

Made in Italy

LED (See page 192)

LED (Vedi pagina 192)



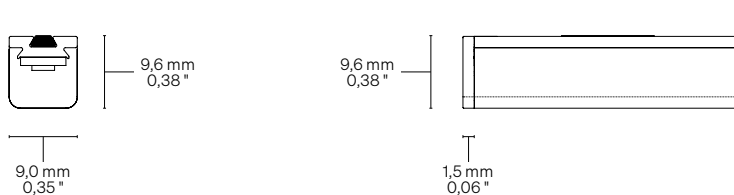
Light Luce

Light source Sorgente luminosa	182 LED/m • 55 LED/ft	182 LED/m • 55 LED/ft	182 LED/m • 55 LED/ft
Power consumption Consumo energia	5,0 W/m • 1,5 W/ft	9,5 W/m • 2,9 W/ft	15,7 W/m • 4,8 W/ft
CCT K	● 2700 K ● 3000 K	● 2700 K ● 3000 K	● 2700 K ● 3000 K
On request/Su richiesta: ● Mixing/Miscelazione ● 2200 K	● 3500 K ● 4000 K ● 5000 K	● 3500 K ● 4000 K ● 5000 K	● 3500 K ● 4000 K ● 5000 K
CRI R9 Rf @ 3000 K Rg @ 3000 K MacAdam ellipse	Min 90 Min 50 92 100 3	Min 90 Min 50 92 100 3	Min 90 Min 50 92 100 3
Delivered lumen output Flusso luminoso emesso ● 3000 K	↓ FRS – 152 lm/W 760 lm/m • 232 lm/ft	↓ FRS – 152 lm/W 1444 lm/m • 440 lm/ft	↓ FRS – 152 lm/W 2386 lm/m • 727 lm/ft
Input voltage Tensione di ingresso	24 V DC	24 V DC	24 V DC

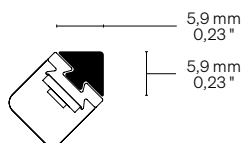
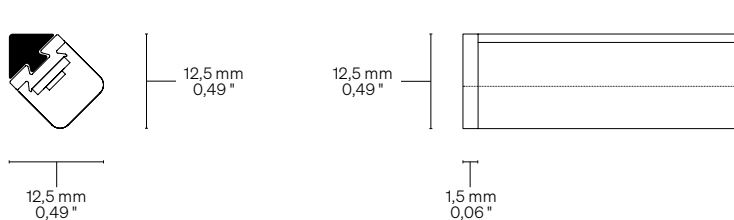
Dimensions Dimensioni

Scale/Scala 1:1

TAM Caps + Magnets
Tappi + Magneti

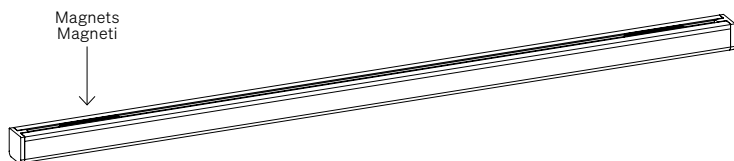


TAM45 Caps + 45° Magnets
Tappi + Magneti 45°

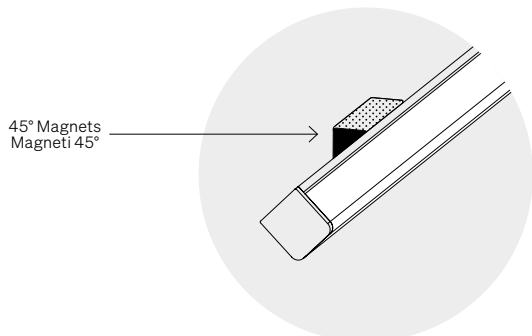
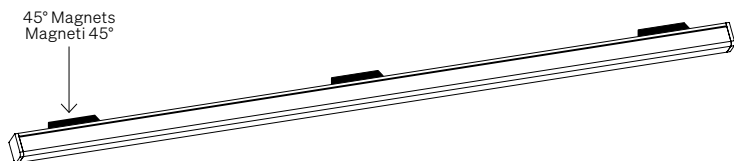


Fastening options Opzioni di fissaggio

TAM Caps + Magnets
Tappi + Magneti



TAM45 Caps + 45° Magnets
Tappi + Magneti 45°



Order code Codice ordine

Basic codes
Codici base

- **FRSF1825** FRS99
182 LED/m • 55 LED/ft
5,0 W/m • 1,5 W/ft
- **FRSF1829** FRS99
182 LED/m • 55 LED/ft
9,5 W/m • 2,9 W/ft
- **FRSF18215** FRS99
182 LED/m • 55 LED/ft
15,7 W/m • 4,8 W/ft

CCT K
CCT K

- **WW27** 2700 K
- **WW30** 3000 K
- **NW35** 3500 K
- **NW** 4000 K
- **CW** 5000 K

Fastening options
Opzioni di fissaggio

- **TAM** Caps + Magnets
Tappi + Magneti
- **TAM45** Caps + 45° Magnets
Tappi + Magneti 45°

Screens
Schermi

- **FR** FRS 120°

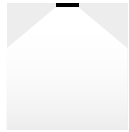
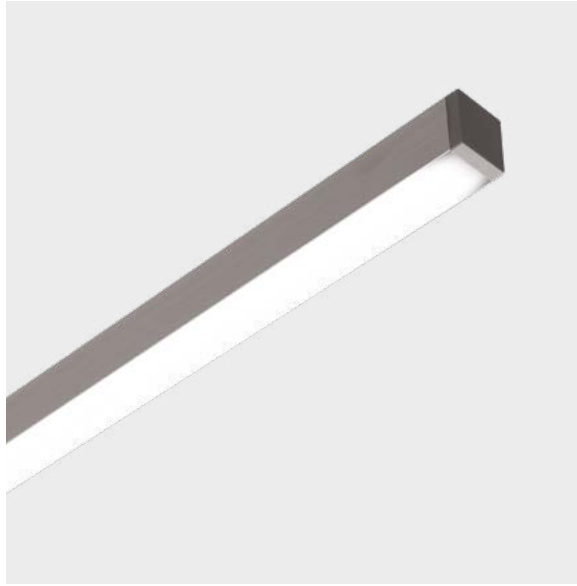
Ordering length
Lunghezza ordinabile

- -- → Specify the custom size or visit formulaluci.com, for standard length.
→ Specificare la misura custom oppure visitare il sito formulaluci.com, per le lunghezze standard.

Order example
Esempio ordine

- **FRSF1825 WW27 TAM FR • 0,32**
FRS99, 182 LED/m • 55 LED/ft,
5,0 W/m • 1,5 W/ft, Warm White 2700,
Caps + Magnets, FRS (Flux Recovery
System) • 0,32 m
- FRS99, 182 LED/m, 5,0 W/m,
Warm White 2700, Tappi + Magneti,
FRS (Flux Recovery System) • 0,32 m

133 Mini



Sharp

Body Corpo

Symmetrical linear profile

Profilo lineare simmetrico

Fastening Fissaggio	Caps + Plastic clips Caps + Magnets Heads with screws Caps + Adjustable brackets	Tappi + Clip in plastica Tappi + Magneti Testatine con viti Tappi + Staffe orientabili
Screen Schermo	Opal OP30 (Screening 30%)	Opale OP30 (Scherm. 30%)
Wiring set Cavo alimentazione	2000 mm • 78,74 "	2000 mm
Ordering length Lunghezza ordinabile	Up to 3000 mm • 118,10 "	Fino a 3000 mm
Finishing Finitura	● Grey anodized (Standard) → On request other finishes	● Anodica grigia (Standard) → Su richiesta altre finiture

Listings and marks

Certificazioni e marchi



Where we produce

Dove produciamo

Made in Italy

LED (See page 192)

LED (Vedi pagina 192)



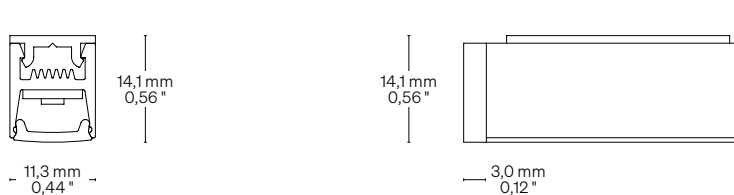
Light Luce

Light source Sorgente luminosa	144 LED/m • 44 LED/ft	168 LED/m • 52 LED/ft	182 LED/m • 55 LED/ft	TW - 252 LED/m • 77 LED/ft Tunable White
Power consumption Consumo energia	10,0 W/m • 3,1 W/ft	15,0 W/m • 4,6 W/ft	20,0 W/m • 6,1 W/ft	20,0 W/m • 6,1 W/ft
CCT K	● 2700 K ● 3000 K	● 2700 K ● 3000 K	● 2700 K ● 3000 K	● 2200 - 5700 K
On request/Su richiesta: ● Mixing/Miscelazione ● 2200 K	● 3500 K ● 4000 K ● 5000 K	● 3500 K ● 4000 K ● 5000 K	● 3500 K ● 4000 K ● 5000 K	
CRI R9 Rf @ 3000 K Rg @ 3000 K MacAdam ellipse	Min 90 Min 50 92 100 3	Min 90 Min 50 92 100 3	Min 90 Min 50 92 100 3	Min 90 Min 50 92 100 3
Delivered lumen output Flusso luminoso emesso ● 3000 K	↓ OP30 - 92 lm/W 916 lm/m • 279 lm/ft	↓ OP30 - 99 lm/W 1486 lm/m • 453 lm/ft	↓ OP30 - 108 lm/W 2165 lm/m • 660 lm/ft	↓ OP30 - 55 lm/W 1100 lm/m • 335 lm/ft
Input voltage Tensione di ingresso	24 V DC	24 V DC	24 V DC	24 V DC

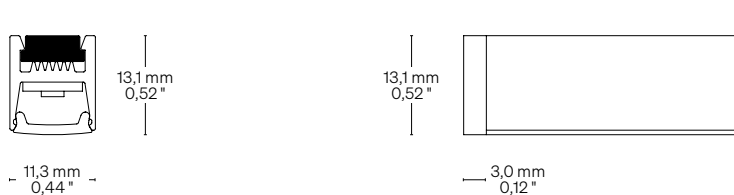
Dimensions Dimensioni

Scale/Scala 1:1

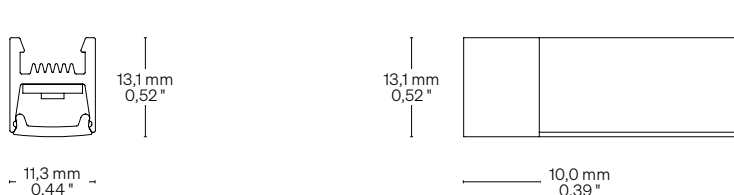
TA Caps + Plastic Clips Tappi + Clip in plastica



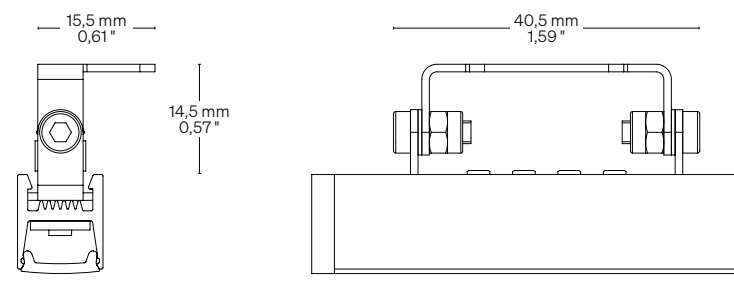
TAM Caps + Magnets Tappi + Magneti



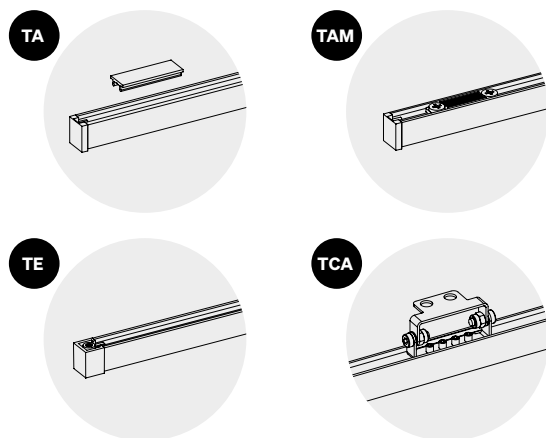
TE Heads with screws Testatine con viti



TCA Caps + Adjustable brackets Tappi + Staffe orientabili



Fastening options Opzioni di fissaggio



Order code Codice ordine

Basic code Codice base

- **133SF144** 133 Mini
144 LED/m • 44 LED/ft
10,0 W/m • 3,1 W/ft
- **133SF168** 133 Mini
168 LED/m • 52 LED/ft
15,0 W/m • 4,6 W/ft
- **133SF182** 133 Mini
182 LED/m • 55 LED/ft
20,0 W/m • 6,1 W/ft
- **133SF252** 133 Mini
TW 252 LED/m • 77 LED/ft
2200 - 5700 K
20,0 W/m • 6,1 W/ft

CCT K CCT K

- **WW27** 2700 K
- **WW30** 3000 K
- **NW35** 3500 K
- **NW** 4000 K
- **CW** 5000 K

Fastening options Opzioni di fissaggio

- **TA** Caps + Plastic clips
Tappi + Clip in plastica
- **TAM** Caps + Magnets
Tappi + Magneti
- **TE** Heads with screws
Testatine con viti
- **TCA** Caps + Adjustable brackets
Tappi + Staffe orientabili

Screen Schermo

- **OP30** Opal/Opale 30

Ordering length Lunghezza ordinabile

- -- → Specify the custom size or visit formulaluci.com, for standard length.
→ Specificare la misura custom oppure visitare il sito formulaluci.com, per le lunghezze standard.

Order example Esempio ordine

- **133SF144 WW27 TA OP30 • 0,32**
133 Mini, 144 LED/m • 44 LED/ft
10,0 W/m • 3,1 W/ft, Warm White 2700,
Caps + Plastic clips, Opal 30 screen • 0,32 m
- 133 Mini, 144 LED/m, 10,0 W/m,
Warm White 2700, Tappi + Clip in plastica,
Schermo opale 30 • 0,32 m

133 Mini Lens



L30



L70

Body Corpo

Symmetrical linear profile

Profilo lineare simmetrico

Fastening Fissaggio	Caps + Plastic clips Caps + Magnets Heads with screws Caps + Adjustable brackets	Tappi + Clip in plastica Tappi + Magneti Testatine con viti Tappi + Staffe orientabili
Linear optics Ottica lineare	L30 - 30° L70 - 70°	L30 - 30° L70 - 70°
Wiring set Cavo alimentazione	2000 mm • 78,74 "	2000 mm
Ordering length Lunghezza ordinabile	Up to 3000 mm • 118,10 "	Fino a 3000 mm
Finishing Finitura	● Grey anodized (Standard) → On request other finishes	● Anodica grigia (Standard) → Su richiesta altre finiture

Listings and marks

Certificazioni e marchi



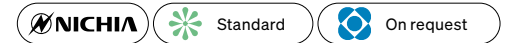
Where we produce

Dove produciamo

Made in Italy

LED (See page 192)

LED (Vedi pagina 192)



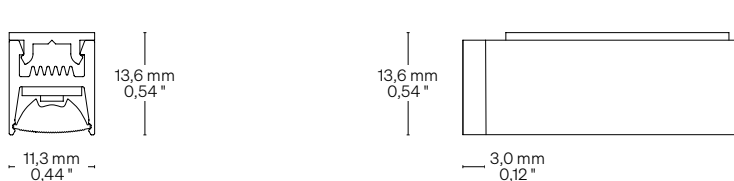
Light Luce

Light source Sorgente luminosa	144 LED/m • 44 LED/ft	168 LED/m • 52 LED/ft	182 LED/m • 55 LED/ft	TW - 252 LED/m • 77 LED/ft Tunable White
Power consumption Consumo energia	10,0 W/m • 3,1 W/ft	15,0 W/m • 4,6 W/ft	20,0 W/m • 6,1 W/ft	20,0 W/m • 6,1 W/ft
CCT K	● 2700 K ● 3000 K ● 3500 K	● 2700 K ● 3000 K ● 3500 K	● 2700 K ● 3000 K ● 3500 K	● 2200 - 5700 K
On request/Su richiesta: ● ● Mixing/Miscelazione ● ● 2200 K	● 4000 K ● 5000 K	● 4000 K ● 5000 K	● 4000 K ● 5000 K	
CRI R9 Rf @ 3000 K Rg @ 3000 K MacAdam ellipse	Min 90 Min 50 92 100 3	Min 90 Min 50 92 100 3	Min 90 Min 50 92 100 3	Min 90 Min 50 92 100 3
Luminous flux (Strip LED) Flusso luminoso (Strip LED) ● 3000 K	1348 lm/m • 411 lm/ft	2116 lm/m • 645 lm/ft	3280 lm/m • 1000 lm/ft	1800 lm/m • 549 lm/ft
Input voltage Tensione di ingresso	24 V DC	24 V DC	24 V DC	24 V DC

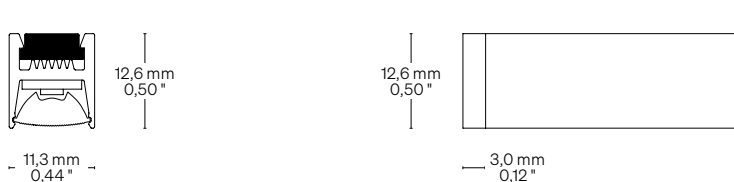
Dimensions Dimensioni

Scale/Scala 1:1

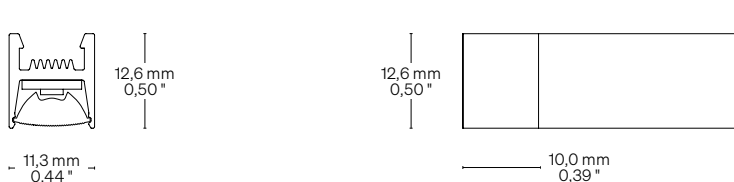
TA Caps + Plastic clips Tappi + Clip in plastica



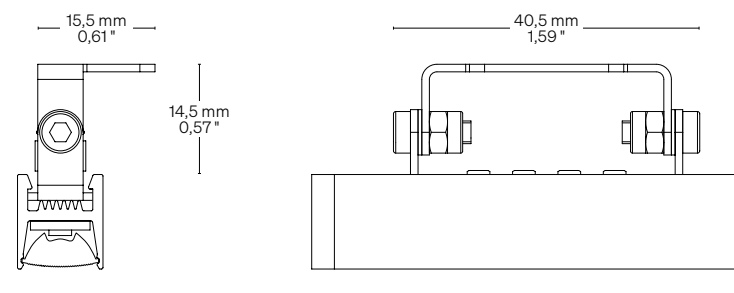
TAM Caps + Magnets Tappi + Magneti



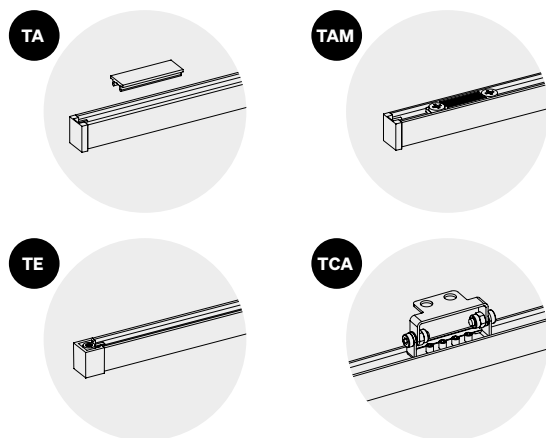
TE Heads with screws Testatine con viti



TCA Caps + Adjustable brackets Tappi + Staffe orientabili



Fastening options Opzioni di fissaggio



Order code Codice ordine

Basic code Codice base

- **133SF144** 133 Mini Lens
144 LED/m • 44 LED/ft
10,0 W/m • 3,1 W/ft
- **133SF168** 133 Mini Lens
168 LED/m • 52 LED/ft
15,0 W/m • 4,6 W/ft
- **133SF182** 133 Mini Lens
182 LED/m • 55 LED/ft
20,0 W/m • 6,1 W/ft
- **133SF252** 133 Mini Lens
TW 252 LED/m • 77 LED/ft
2200 - 5700 K
20,0 W/m • 6,1 W/ft

CCT K CCT K

- **WW27** 2700 K
- **WW30** 3000 K
- **NW35** 3500 K
- **NW** 4000 K
- **CW** 5000 K

Fastening options Opzioni di fissaggio

- **TA** Caps + Plastic clips
Tappi + Clip in plastica
- **TAM** Caps + Magnets
Tappi + Magneti
- **TE** Heads with screws
Testatine con viti
- **TCA** Caps + Adjustable brackets
Tappi + Staffe orientabili

Linear optics Optica lineare

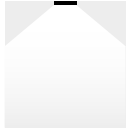
- **L30** 30°
- **L70** 70°

Ordering length Lunghezza ordinabile

- -- → Specify the custom size or visit formulaluci.com, for standard length.
→ Specificare la misura custom oppure visitare il sito formulaluci.com, per le lunghezze standard.

Order example Esempio ordine

- **133SF144 WW27 TA L30 • 0,32**
133 Mini Lens, 144 LED/m • 44 LED/ft
10,0 W/m • 3,1 W/ft, Warm White 2700,
Caps + Plastic clips,
Linear optic 30° • 0,32 m
- 133 Mini Lens, 144 LED/m, 10,0 W/m,
Warm White 2700, Tappi + Clip in plastica,
Optica lineare 30° • 0,32 m



Sharp

Body Corpo

Symmetrical linear profile

Profilo lineare simmetrico

Fastening Fissaggio	Caps + Steel clips Caps + Magnets Heads with screws	Tappi + Clip in acciaio Tappi + Magneti Testatine con viti
Screen Schermo	Transparent TR5 (Screening 5%) Opal OP20 (Screening 20%) Opal OP50 (Screening 50%)	Trasparente TR5 (Schermatura 5%) Opale OP20 (Scherm. 20%) Opale OP50 (Scherm. 50%)
Wiring set Cavo alimentazione	2000 mm • 78,74 "	2000 mm
Ordering length Lunghezza ordinabile	Up to 3000 mm • 118,10 "	Fino a 3000 mm
Finishing Finitura	● Grey anodized (Standard) → On request other finishes	● Anodica grigia (Standard) → Su richiesta altre finiture

Listings and marks

Certificazioni e marchi



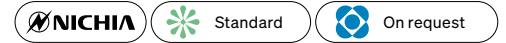
Where we produce

Dove produciamo

Made in Italy

LED (See page 192)

LED (Vedi pagina 192)



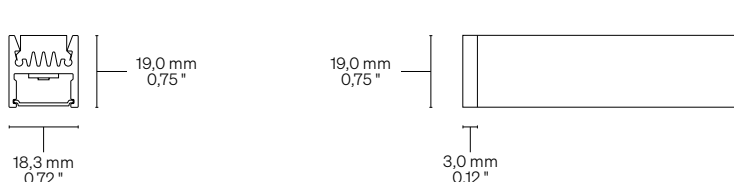
Light Luce

Light source Sorgente luminosa	144 LED/m • 44 LED/ft	168 LED/m • 52 LED/ft	182 LED/m • 55 LED/ft	TW - 252 LED/m • 77 LED/ft Tunable White
Power consumption Consumo energia	10,0 W/m • 3,1 W/ft	15,0 W/m • 4,6 W/ft	20,0 W/m • 6,1 W/ft	20,0 W/m • 6,1 W/ft
CCT K	● 2700 K ● 3000 K ● 3500 K ● 4000 K ● 5000 K	● 2700 K ● 3000 K ● 3500 K ● 4000 K ● 5000 K	● 2700 K ● 3000 K ● 3500 K ● 4000 K ● 5000 K	● 2200 - 5700 K
On request/Su richiesta: ● Mixing/Miscelazione ● 2200 K				
CRI R9 Rf @ 3000 K Rg @ 3000 K MacAdam ellipse	Min 90 Min 50 92 100 3	Min 90 Min 50 92 100 3	Min 90 Min 50 92 100 3	Min 90 Min 50 92 100 3
Delivered lumen output Flusso luminoso emesso ● 3000 K	↓ OP20 - 99 lm/W 990 lm/m • 302 lm/ft	↓ OP20 - 107 lm/W 1605 lm/m • 489 lm/ft	↓ OP20 - 118 lm/W 2376 lm/m • 724 lm/ft	↓ OP20 - 63 lm/W 1265 lm/m • 385 lm/ft
Input voltage Tensione di ingresso	24 V DC	24 V DC	24 V DC	24 V DC

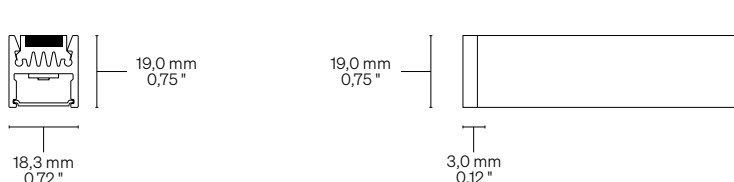
Dimensions Dimensioni

Scale/Scala 1:2

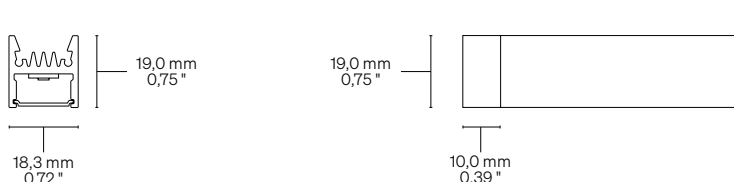
TA Caps + Steel clips Tappi + Clip in acciaio



TAM Caps + Magnets Tappi + Magneti

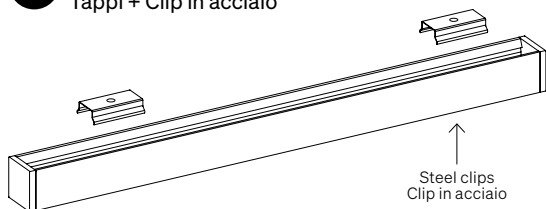


TE Heads with screws Testatine con viti

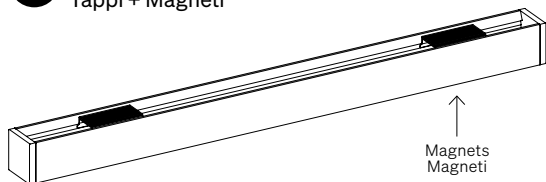


Fastening options Opzioni di fissaggio

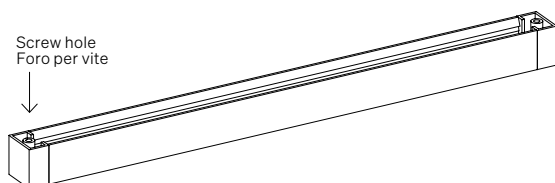
TA Caps + Steel clips Tappi + Clip in acciaio



TAM Caps + Magnets Tappi + Magneti



TE Heads with screws Testatine con viti



Order code Codice ordine

Basic codes Codici base

133F144	133 144 LED/m • 44 LED/ft 10,0 W/m • 3,1 W/ft
133F168	133 168 LED/m • 52 LED/ft 15,0 W/m • 4,6 W/ft
133F182	133 182 LED/m • 55 LED/ft 20,0 W/m • 6,1 W/ft
133F252	133 TW 252 LED/m • 77 LED/ft 2200 - 5700 K 20,0 W/m • 6,1 W/ft

CCT K CCT K

WW27	2700 K
WW30	3000 K
NW35	3500 K
NW	4000 K
CW	5000 K

Fastening options Opzioni di fissaggio

TA	Caps + Steel clips Tappi + Clip in acciaio
TAM	Caps + Magnets Tappi + Magneti
TE	Heads with screws Testatine con viti

Screens Schermi

TR5	Transparent/Trasparente 5
OP20	Opal/Opale 20
OP50	Opal/Opale 50

Ordering length Lunghezza ordinabile

--	→ Specify the custom size or visit formulaluci.com , for standard lenght. → Specificare la misura custom oppure visitare il sito formulaluci.com , per le lunghezze standard.
----	--

Order example Esempio ordine

133F144 WW27 TA TR5 • 0,32	133, 144 LED/m • 44 LED/ft 10,0 W/m • 3,1 W/ft, Warm White 2700, Caps + Steel clips, Transparent 5 • 0,32 m
	133, 144 LED/m, 10,0 W/m, Warm White 2700, Tappi + Clip in acciaio, Trasparente 5 • 0,32 m

Lens



L30



L70

Body Corpo

Symmetrical linear profile

Profilo lineare simmetrico

Fastening Fissaggio	Caps + Magnetic tape Heads with screws	Tappi + Nastro magnetico Testatine con viti
Linear optics Ottica lineare	L30 - 30° L70 - 70°	L30 - 30° L70 - 70°
Wiring set Cavo alimentazione	2000 mm • 78,74 "	2000 mm
Ordering length Lunghezza ordinabile	Up to 3000 mm • 118,10 "	Fino a 3000 mm
Finishing Finitura	● Grey anodized (Standard) → On request other finishes	● Anodica grigia (Standard) → Su richiesta altre finiture

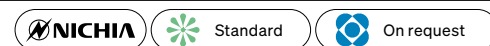
Listings and marks
Certificazioni e marchi



Where we produce
Dove produciamo

Made in Italy

LED (See page 192)
LED (Vedi pagina 192)



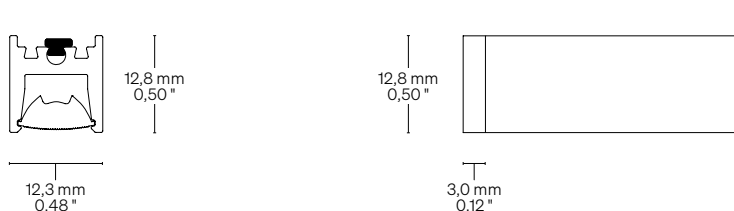
Light Luce

Light source Sorgente luminosa	144 LED/m • 44 LED/ft	168 LED/m • 52 LED/ft	182 LED/m • 55 LED/ft	TW - 252 LED/m • 77 LED/ft Tunable White
Power consumption Consumo energia	10,0 W/m • 3,1 W/ft	15,0 W/m • 4,6 W/ft	20,0 W/m • 6,1 W/ft	20,0 W/m • 6,1 W/ft
CCT K	● 2700 K ● 3000 K	● 2700 K ● 3000 K	● 2700 K ● 3000 K	● 2200 - 5700 K
On request/Su richiesta: ● Mixing/Miscelazione ● 2200 K	● 3500 K ● 4000 K ● 5000 K	● 3500 K ● 4000 K ● 5000 K	● 3500 K ● 4000 K ● 5000 K	
CRI R9 Rf @ 3000 K Rg @ 3000 K MacAdam ellipse	Min 90 Min 50 92 100 3	Min 90 Min 50 92 100 3	Min 90 Min 50 92 100 3	Min 90 Min 50 92 100 3
Luminous flux (Strip LED) Flusso luminoso (Strip LED) ● 3000 K	1348 lm/m • 411 lm/ft	2116 lm/m • 645 lm/ft	3444 lm/m • 1050 lm/ft	1800 lm/m • 549 lm/ft
Input voltage Tensione di ingresso	24 V DC	24 V DC	24 V DC	24 V DC

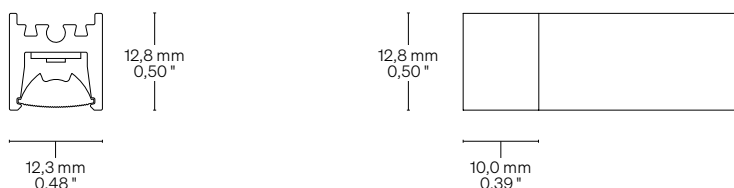
Dimensions Dimensioni

Scale/Scala 1:1

TAM Caps + Magnets Tappi + Magneti

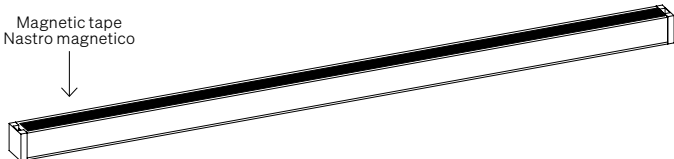


TE Heads with screws Testatine con viti

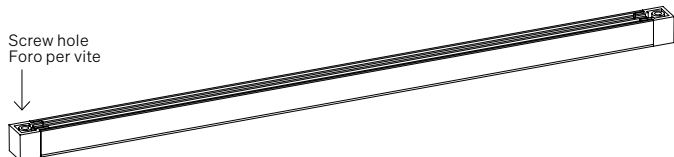


Fastening options Opzioni di fissaggio

TAN Caps + Magnetic tape (Thickness: 1,5 mm • 0,06") Tappi + Nastro magnetico (Spessore: 1,5 mm)



TE Heads with screws Testatine con viti



Order code Codice ordine

Basic codes Codici base

- **LENSF144** Lens
144 LED/m • 44 LED/ft
10,0 W/m • 3,1 W/ft
- **LENSF168** Lens
168 LED/m • 52 LED/ft
15,0 W/m • 4,6 W/ft
- **LENSF182** Lens
182 LED/m • 55 LED/ft
20,0 W/m • 6,1 W/ft
- **LENSF252** Lens
TW 252 LED/m • 77 LED/ft
2200 - 5700 K
20,0 W/m • 6,1 W/ft

CCT K CCT K

- **WW27** 2700 K
- **WW30** 3000 K
- **NW35** 3500 K
- **NW** 4000 K
- **CW** 5000 K

Fastening options Opzioni di fissaggio

- **TAM** Caps + Magnets
Tappi + Magneti
- **TE** Heads with screws
Testatine con viti

Linear optics Ottiche lineari

- **L30** 30°
- **L70** 70°

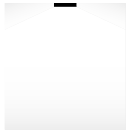
Ordering length Lunghezza ordinabile

- -- → Specify the custom size or visit formulaluci.com, for standard length.
→ Specificare la misura custom oppure visitare il sito formulaluci.com, per le lunghezze standard.

Order example Esempio ordine

- **LENSF144 WW27 TAM L30 • 0,32**
Lens, 144 LED/m • 44 LED/ft,
10,0 W/m • 3,1 W/ft, Warm White 2700,
Caps + Magnets, Linear optic 30° • 0,32 m

Lens, 144 LED/m, 10,0 W/m,
Warm White 2700, Tappi + Magneti,
Ottica lineare 30° • 0,32 m



Vanish

Body Corpo

Symmetrical linear profile

Profilo lineare simmetrico

Fastening Fissaggio	Caps + Plastic clips Caps + Magnets Heads with screws Caps + Adjustable brackets	Tappi + Clip in plastica Tappi + Magneti Testatine con viti Tappi + Staffe orientabili
Screen Schermo	Opal OP50 (Screening 50%)	Opale OP50 (Scherm. 50%)
Wiring set Cavo alimentazione	2000 mm • 78,74 "	2000 mm
Ordering length Lunghezza ordinabile	Up to 3000 mm • 118,10 "	Fino a 3000 mm
Finishing Finitura	Satin polycarbonate	Polycarbonato satinato

Listings and marks

Certificazioni e marchi



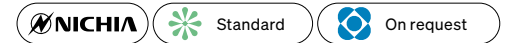
Where we produce

Dove produciamo

Made in Italy

LED (See page 192)

LED (Vedi pagina 192)



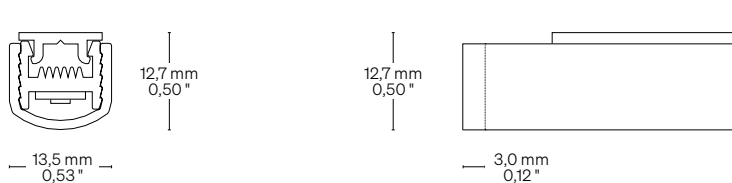
Light Luce

Light source Sorgente luminosa	144 LED/m • 44 LED/ft	168 LED/m • 52 LED/ft	182 LED/m • 55 LED/ft	TW - 252 LED/m • 77 LED/ft Tunable White
Power consumption Consumo energia	10,0 W/m • 3,1 W/ft	15,0 W/m • 4,6 W/ft	20,0 W/m • 6,1 W/ft	20,0 W/m • 6,1 W/ft
CCT K	● 2700 K ● 3000 K	● 2700 K ● 3000 K	● 2700 K ● 3000 K	● 2200 - 5700 K
On request/Su richiesta: ● Mixing/Miscelazione ● 2200 K	● 3500 K ● 4000 K ● 5000 K	● 3500 K ● 4000 K ● 5000 K	● 3500 K ● 4000 K ● 5000 K	
CRI R9 Rf @ 3000 K Rg @ 3000 K MacAdam ellipse	Min 90 Min 50 92 100 3	Min 90 Min 50 92 100 3	Min 90 Min 50 92 100 3	Min 90 Min 50 92 100 3
Delivered lumen output Flusso luminoso emesso ● 3000 K	↓ OP50 - 84 lm/W 836 lm/m • 255 lm/ft	↓ OP50 - 91 lm/W 1363 lm/m • 416 lm/ft	↓ OP50 - 99 lm/W 1984 lm/m • 605 lm/ft	↓ OP50 - 49 lm/W 990 lm/m • 302 lm/ft
Input voltage Tensione di ingresso	24 V DC	24 V DC	24 V DC	24 V DC

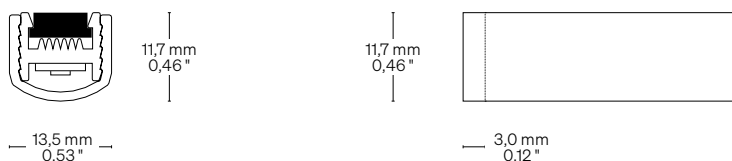
Dimensions Dimensioni

Scale/Scala 1:1

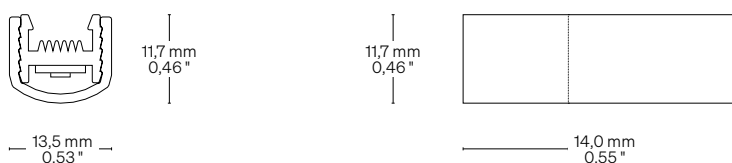
TA Caps + Plastic clips Tappi + Clip in plastica



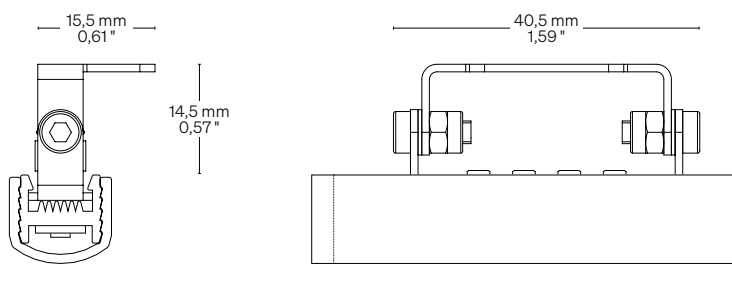
TAM Caps + Magnets Tappi + Magneti



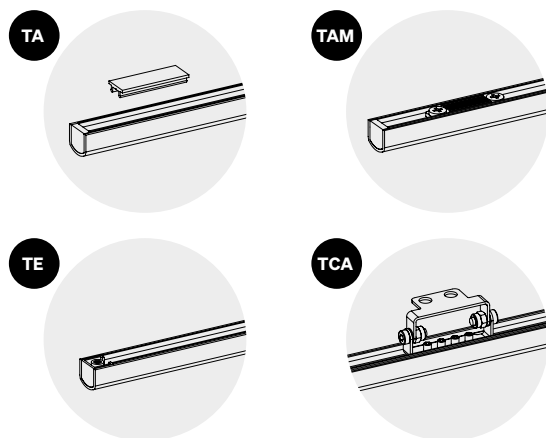
TE Heads with screws Testatine con viti



TCA Caps + Adjustable brackets Tappi + Staffe orientabili



Fastening options Opzioni di fissaggio



Order code Codice ordine

Basic codes Codici base

- **OSF144** Oslo
144 LED/m • 44 LED/ft
10,0 W/m • 3,1 W/ft
- **OSF168** Oslo
168 LED/m • 52 LED/ft
15,0 W/m • 4,6 W/ft
- **OSF182** Oslo
182 LED/m • 55 LED/ft
20,0 W/m • 6,1 W/ft
- **OSF252** Oslo
TW 252 LED/m • 77 LED/ft
2200 - 5700 K
20,0 W/m • 6,1 W/ft

CCT K CCT K

- **WW27** 2700 K
- **WW30** 3000 K
- **NW35** 3500 K
- **NW** 4000 K
- **CW** 5000 K

Fastening options Opzioni di fissaggio

- **TA** Caps + Plastic clips
Tappi + Clip in plastica
- **TAM** Caps + Magnets
Tappi + Magneti
- **TE** Heads with screws
Testatine con viti
- **TCA** Caps + Adjustable brackets
Tappi + Sist. orientabile

Screens Schermi

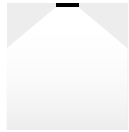
- **OP50** Opal/Opale 50

Ordering length Lunghezza ordinabile

- -- → Specify the custom size or visit formulaluci.com, for standard length.
→ Specificare la misura custom oppure visitare il sito formulaluci.com, per le lunghezze standard.

Order example Esempio ordine

- **OSF144 WW27 TA OP50 • 0,32**
Oslo, 144 LED/m • 44 LED/ft
10,0 W/m • 3,1 W/ft, Warm White 2700,
Caps + Plastic clips, Opal 50 screen • 0,32 m
- Oslo, 144 LED/m, 10,0 W/m,
Warm White 2700, Tappi + Clip in plastica,
Schermo opale 50 • 0,32 m



Sharp

Body Corpo

Adjustable symmetrical linear profile

Profilo lineare simmetrico orientabile

Fastening Fissaggio	Adjustable heads with screws	Testatine orientabili con viti
Screen Schermo	Transparent TR5 (Screening 5%) Opal OP20 (Screening 20%) Opal OP50 (Screening 50%)	Trasparente TR5 (Schermatura 5%) Opale OP20 (Scherm. 20%) Opale OP50 (Scherm. 50%)
Wiring set Cavo alimentazione	2000 mm • 78,74 "	2000 mm
Ordering length Lunghezza ordinabile	Up to 1500 mm • 59,06 "	Fino a 1500 mm
Finishing Finitura	● Grey anodized (Standard) → On request other finishes	● Anodica grigia (Standard) → Su richiesta altre finiture

Listings and marks

Certificazioni e marchi

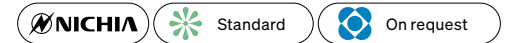


Where we produce

Dove produciamo

Made in Italy

LED (See page 192)
LED (Vedi pagina 192)



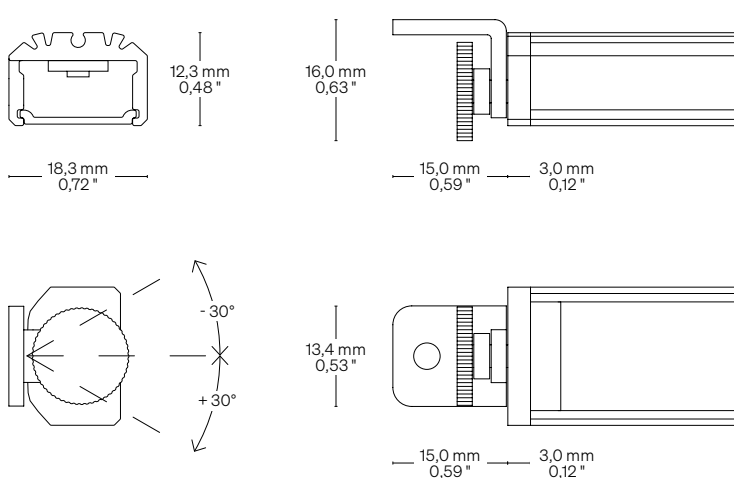
Light Luce

Light source Sorgente luminosa	144 LED/m • 44 LED/ft	168 LED/m • 52 LED/ft	182 LED/m • 55 LED/ft	TW - 252 LED/m • 77 LED/ft Tunable White
Power consumption Consumo energia	10,0 W/m • 3,1 W/ft	15,0 W/m • 4,6 W/ft	20,0 W/m • 6,1 W/ft	20,0 W/m • 6,1 W/ft
CCT K	● 2700 K ● 3000 K	● 2700 K ● 3000 K	● 2700 K ● 3000 K	● 2200 - 5700 K
On request/Su richiesta: ● Mixing/Miscelazione ● 2200 K	● 3500 K ● 4000 K ● 5000 K	● 3500 K ● 4000 K ● 5000 K	● 3500 K ● 4000 K ● 5000 K	
CRI R9 Rf @ 3000 K Rg @ 3000 K MacAdam ellipse	Min 90 Min 50 92 100 3	Min 90 Min 50 92 100 3	Min 90 Min 50 92 100 3	Min 90 Min 50 92 100 3
Delivered lumen output Flusso luminoso emesso ● 3000 K	↓ TR5 - 121 lm/W 1217 lm/m • 371 lm/ft ↓ OP20 - 106 lm/W 1065 lm/m • 325 lm/ft ↓ OP50 - 61 lm/W 608 lm/m • 185 lm/ft	↓ TR5 - 132 lm/W 1980 lm/m • 604 lm/ft ↓ OP20 - 115 lm/W 1731 lm/m • 528 lm/ft ↓ OP50 - 66 lm/W 990 lm/m • 302 lm/ft	↓ TR5 - 158 lm/W 3168 lm/m • 966 lm/ft ↓ OP20 - 138 lm/W 2772 lm/m • 845 lm/ft ↓ OP50 - 79 lm/W 1584 lm/m • 483 lm/ft	↓ TR5 - 72 lm/W 1440 lm/m • 0439 lm/ft ↓ OP20 - 63 lm/W 1260 lm/m • 384 lm/ft ↓ OP50 - 36 lm/W 720 lm/m • 220 lm/ft
Input voltage Tensione di ingresso	24 V DC	24 V DC	24 V DC	24 V DC

Dimensions Dimensioni

Scale/Scala 1:1

TO Adjustable heads with screws
Testatine orientabili con viti



Fastening options Opzioni di fissaggio

TO Adjustable heads with screws
Testatine orientabili con viti



Order code Codice ordine

Basic codes
Codici base

- **HIF144** Hida
144 LED/m • 44 LED/ft
10,0 W/m • 3,1 W/ft
- **HIF168** Hida
168 LED/m • 52 LED/ft
15,0 W/m • 4,6 W/ft
- **HIF182** Hida
182 LED/m • 55 LED/ft
20,0 W/m • 6,1 W/ft
- **HIF252** Hida
TW 252 LED/m • 77 LED/ft
2200 - 5700 K
20,0 W/m • 6,1 W/ft

CCT K
CCT K

- **WW27** 2700 K
- **WW30** 3000 K
- **NW35** 3500 K
- **NW** 4000 K
- **CW** 5000 K

Fastening options
Opzioni di fissaggio

- **TO** Adjustable heads with screws
Testatine orientabili con viti

Screens
Schermi

- **TR5** Transparent/Trasparente 5
- **OP20** Opal/Opale 20
- **OP50** Opal/Opale 50

Ordering length
Lunghezza ordinabile

- -- → Specify the custom size or visit formulaluci.com, for standard length.
→ Specificare la misura custom oppure visitare il sito formulaluci.com, per le lunghezze standard.

Order example
Esempio ordine

- **HIF144 WW27 TO TR5 • 0,32**
Hida, 144 LED/m • 44 LED/ft
10,0 W/m • 3,1 W/ft, Warm White 2700,
Adjustable heads with screws,
Transparent 5 • 0,32 m

Hida, 144 LED/m, 10,0 W/m,
Warm White 2700, Testatine orientabili
con viti, Trasparente 5 • 0,32 m

LLS, Lens Linear System

Prod. name Nome prod.	Product Prodotto	Size Dimensioni (mm • in) (Scale/Scala 1:1)	Light Luce Light distributions/ Distribuzioni della luce	W/m • W/ft	Pag.
LLS • Diffused				9,5 W/m • 2,9 W/ft 15,7 W/m • 4,8 W/ft 19,6 W/m • 6,0 W/ft	48
LLS • Medium				9,5 W/m • 2,9 W/ft 15,7 W/m • 4,8 W/ft 19,6 W/m • 6,0 W/ft	48
LLS • Wide				9,5 W/m • 2,9 W/ft 15,7 W/m • 4,8 W/ft 19,6 W/m • 6,0 W/ft	48
LLS • Oval				9,5 W/m • 2,9 W/ft 15,7 W/m • 4,8 W/ft 19,6 W/m • 6,0 W/ft	54
LLS • Wall Washer				9,5 W/m • 2,9 W/ft 15,7 W/m • 4,8 W/ft 19,6 W/m • 6,0 W/ft	58

Pending



LLS • Diffused, Medium, Wide



Body Corpo

Symmetrical linear profile

Profilo lineare simmetrico

Fastening Fissaggio	Caps + Magnets Caps + Steel clips Caps + Adjustable brackets	Tappi + Magneti Tappi + Clip in acciaio Tappi + Staffe orientabili
Screen Schermo	Diffused 120° (Pending) Medium 30° Wide 60°	Diffused 120° (Pending) Medium 30° Wide 60°
Wiring set Cavo alimentazione	2000 mm • 78,74 "	2000 mm
Ordering length Lunghezza ordinabile	Up to 3000 mm • 118,10 "	Fino a 3000 mm
Finishing Finitura	● Grey anodized (Standard) → On request other finishes	● Anodica grigia (Standard) → Su richiesta altre finiture

Listings and marks

Certificazioni e marchi



Where we produce

Dove produciamo

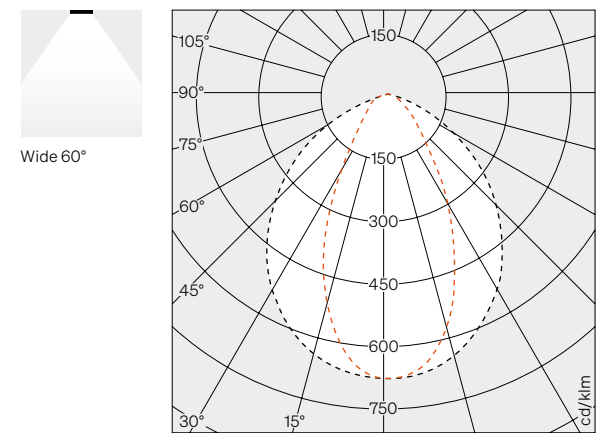
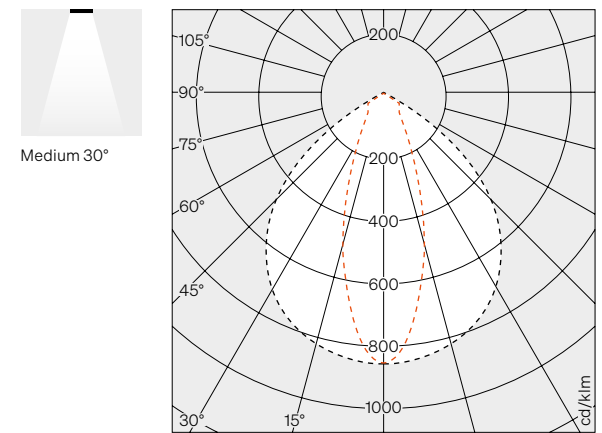
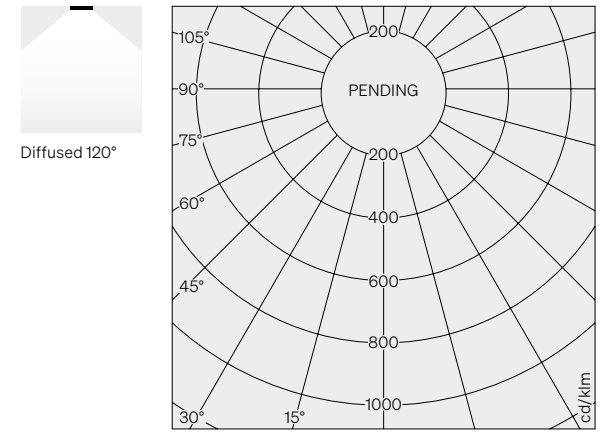
Made in Italy

LED (See page 192)

LED (Vedi pagina 192)

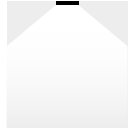


Light distributions Distribuzione della luce



Light Luce

Diffused 120°



Pending

	182 LED/m • 55 LED/ft	182 LED/m • 55 LED/ft	182 LED/m • 55 LED/ft
Light source Sorgente luminosa	182 LED/m • 55 LED/ft	182 LED/m • 55 LED/ft	182 LED/m • 55 LED/ft
Power consumption Consumo energia	9,5 W/m • 2,9 W/ft	15,7 W/m • 4,8 W/ft	19,6 W/m • 6,0 W/ft
CCT K	<ul style="list-style-type: none"> ● 2700 K ● 3000 K ● 3500 K ● 4000 K ● 5000 K 	<ul style="list-style-type: none"> ● 2700 K ● 3000 K ● 3500 K ● 4000 K ● 5000 K 	<ul style="list-style-type: none"> ● 2700 K ● 3000 K ● 3500 K ● 4000 K ● 5000 K
On request/Su richiesta: ● Mixing/Miscelazione ● 2200 K			
CRI R9 Rf @ 3000 K Rg @ 3000 K MacAdam ellipse	Min 90 Min 50 92 100 3	Min 90 Min 50 92 100 3	Min 90 Min 50 92 100 3
Luminous flux (Strip LED) Flusso luminoso (Strip LED) ● 3000 K	↓ Diffused 120° – 164 lm/W 1562 lm/m • 476 lm/ft	↓ Diffused 120° – 162 lm/W 2546 lm/m • 776 lm/ft	↓ Diffused 120° – 154 lm/W 3010 lm/m • 918 lm/ft
Input voltage Tensione di ingresso	24 V DC	24 V DC	24 V DC

Light Luce

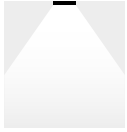
Medium 30°



	182 LED/m • 55 LED/ft	182 LED/m • 55 LED/ft	182 LED/m • 55 LED/ft
Light source Sorgente luminosa	182 LED/m • 55 LED/ft	182 LED/m • 55 LED/ft	182 LED/m • 55 LED/ft
Power consumption Consumo energia	9,5 W/m • 2,9 W/ft	15,7 W/m • 4,8 W/ft	19,6 W/m • 6,0 W/ft
CCT K	<ul style="list-style-type: none"> ● 2700 K ● 3000 K ● 3500 K ● 4000 K ● 5000 K 	<ul style="list-style-type: none"> ● 2700 K ● 3000 K ● 3500 K ● 4000 K ● 5000 K 	<ul style="list-style-type: none"> ● 2700 K ● 3000 K ● 3500 K ● 4000 K ● 5000 K
On request/Su richiesta: ● Mixing/Miscelazione ● 2200 K			
CRI R9 Rf @ 3000 K Rg @ 3000 K MacAdam ellipse	Min 90 Min 50 92 100 3	Min 90 Min 50 92 100 3	Min 90 Min 50 92 100 3
Delivered lumen output Flusso luminoso emesso ● 3000 K	↓ Medium 30° – 163 lm/W 1544 lm/m • 471 lm/ft	↓ Medium 30° – 160 lm/W 2517 lm/m • 767 lm/ft	↓ Medium 30° – 152 lm/W 2976 lm/m • 907 lm/ft
Input voltage Tensione di ingresso	24 V DC	24 V DC	24 V DC

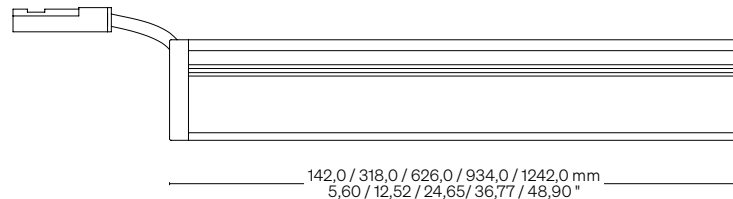
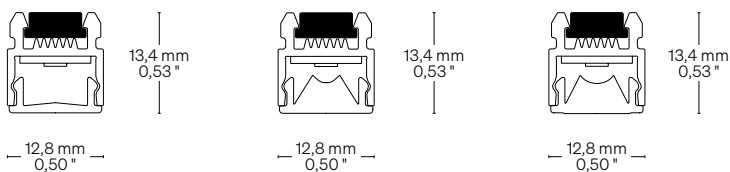
Light Luce

Wide 60°

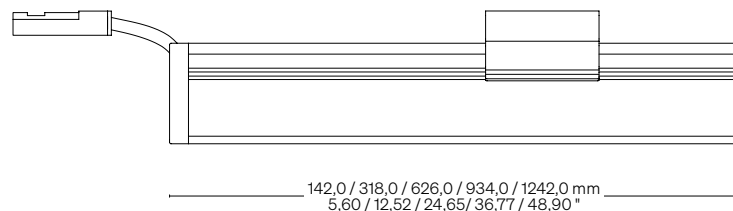
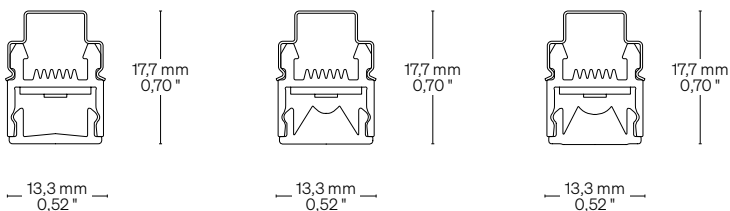


Light source Sorgente luminosa	182 LED/m • 55 LED/ft	182 LED/m • 55 LED/ft	182 LED/m • 55 LED/ft
Power consumption Consumo energia	9,5 W/m • 2,9 W/ft	15,7 W/m • 4,8 W/ft	19,6 W/m • 6,0 W/ft
CCT K	<ul style="list-style-type: none"> ● 2700 K ● 3000 K ● 3500 K ● 4000 K ● 5000 K 	<ul style="list-style-type: none"> ● 2700 K ● 3000 K ● 3500 K ● 4000 K ● 5000 K 	<ul style="list-style-type: none"> ● 2700 K ● 3000 K ● 3500 K ● 4000 K ● 5000 K
On request/Su richiesta: ● Mixing/Miscelazione ● 2200 K			
CRI R9 Rf @ 3000 K Rg @ 3000 K MacAdam ellipse	Min 90 Min 50 92 100 3	Min 90 Min 50 92 100 3	Min 90 Min 50 92 100 3
Delivered lumen output Flusso luminoso emesso ● 3000 K	↓ Wide 60° – 165 lm/W 1572 lm/m • 479 lm/ft	↓ Wide 60° – 163 lm/W 2563 lm/m • 781 lm/ft	↓ Wide 60° – 155 lm/W 3030 lm/m • 924 lm/ft
Input voltage Tensione di ingresso	24 V DC	24 V DC	24 V DC

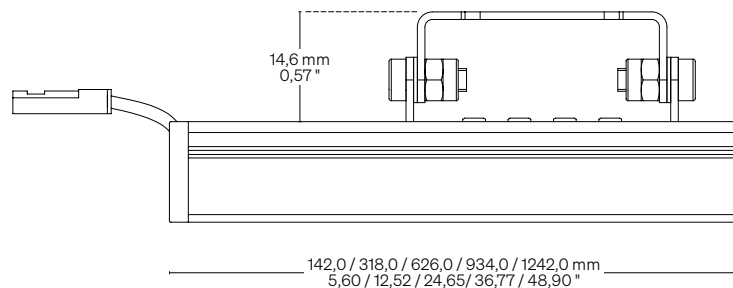
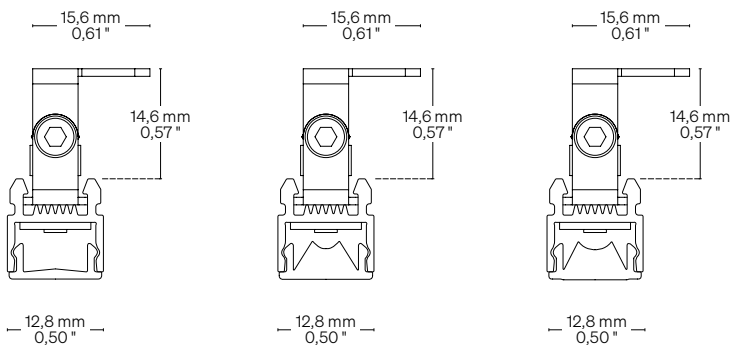
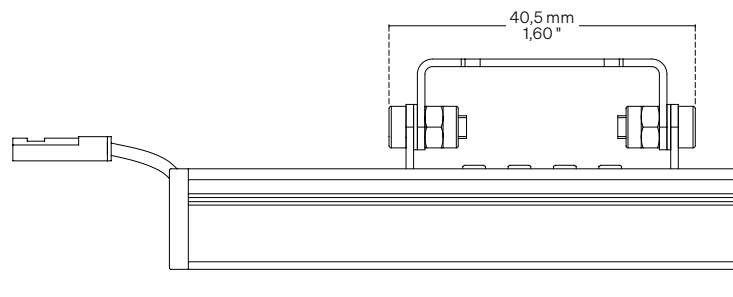
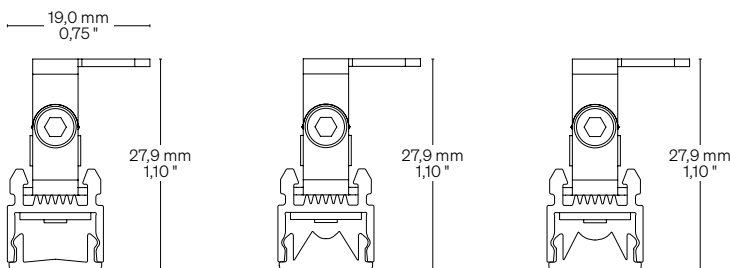
TAM Caps + Magnets
Tappi + Magneti



TAC Caps + Steel clips
Tappi + Clip in acciaio

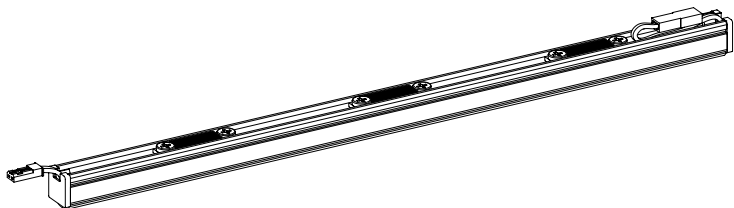


TCA Caps + Adjustable brackets
Tappi + Staffe orientabili

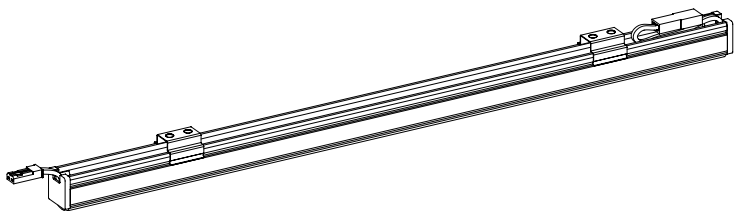


Fastening options Opzioni di fissaggio

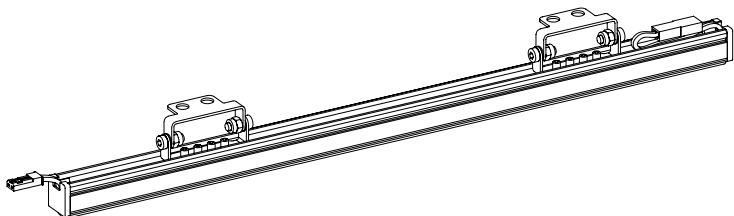
TAM Caps + Magnets
Tappi + Magneti



TAC Caps + Steel clips
Tappi + Clip in acciaio



TCA Caps + Adjustable brackets
Tappi + Staffe orientabili

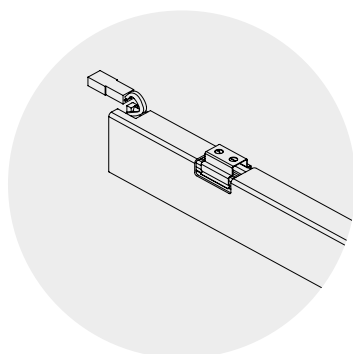


Accessories Accessori

Louvers (See page 62)
Louvers (Vedi pagina 62)



Eyelid (See page 62)
Palpebra (Vedi pagina 62)



Order code Codice ordine

Basic code Codice baset	LL	LLS (Lens Light System)
Available sizes Lunghezze disponibili	142 318 626 934 1242	142,0 mm • 5,60 " 318,0 mm • 12,52 " 626,0 mm • 24,65 " 934,0 mm • 36,77 " 1242,0 mm • 48,90 "
Light source Sorgente luminosa	F1829 F18215 F18220	182 LED/m • 55 LED/ft 9,5 W/m • 2,9 W/ft 182 LED/m • 55 LED/ft 15,7 W/m • 4,8 W/ft 182 LED/m • 55 LED/ft 19,6 W/m • 6,0 W/ft
CCT K CCT K	27 30 35 40 50	2700 K 3000 K 3500 K 4000 K 5000 K
Fastening options Opzioni di fissaggio	TAM TAC TCA	Caps + Magnets Tappi + Magneti Caps + Steel clips Tappi + Clip in acciaio Caps + Adjustable brackets Tappi + Staffe orientabili
Screen Schermo	D M W	Diffused 120° Medium 30° Wide 60°
Accessories Accessori	E LV	Eyelid/Palpebra Louvers/Louvers

Order example
Esempio ordine

LL 142 F1829 27 TAM D E

LLS, 142,0 mm • 5,60 ",
182 LED/m • 55 LED/ft,
9,5 W/m • 2,9 W/ft, Warm White 2700,
Caps + Magnets, Diffused 120°, Eyelid

LLS, 142,0 mm, 182 LED/m, 9,5 W/m,
Warm White 2700, Tappi + Magneti,
Diffused 120°, Palpebra

LLS • Oval



Body Corpo

Symmetrical linear profile

Profilo lineare simmetrico

Fastening Fissaggio	Caps + Magnets Caps + Steel clips Caps + Adjustable brackets	Tappi + Magneti Tappi + Clip in acciaio Tappi + Staffe orientabili
Screen Schermo	OVAL (25°×70°)	OVAL (25°×70°)
Wiring set Cavo alimentazione	2000 mm • 78,74 "	2000 mm
Ordering length Lunghezza ordinabile	Up to 3000 mm • 118,10 "	Fino a 3000 mm
Finishing Finitura	● Grey anodized (Standard) → On request other finishes	● Anodica grigia (Standard) → Su richiesta altre finiture

Listings and marks

Certificazioni e marchi



Where we produce

Dove produciamo

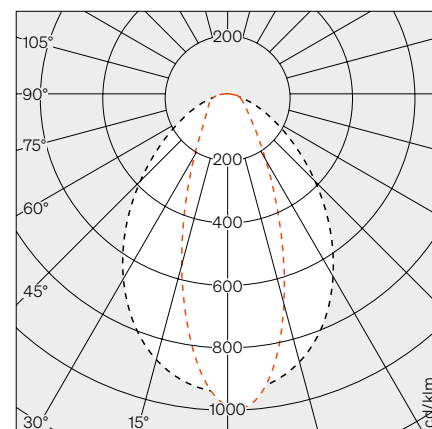
Made in Italy

LED (See page 192)

LED (Vedi pagina 192)



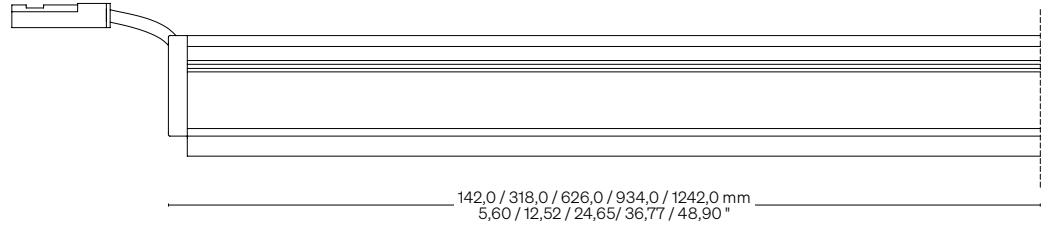
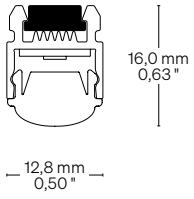
Light distributions Distribuzione della luce



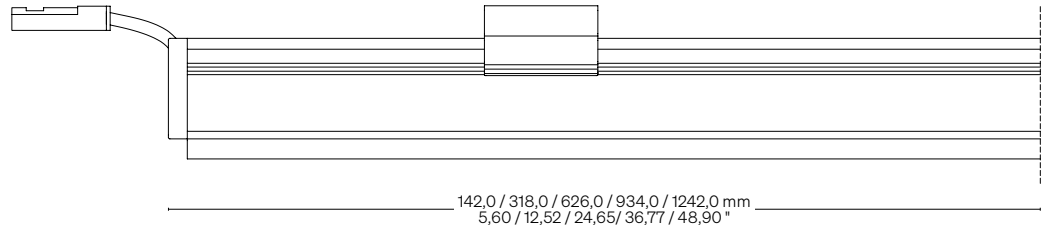
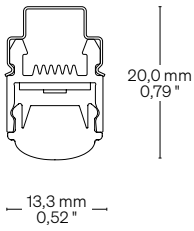
Light Luce

Light source Sorgente luminosa	182 LED/m • 55 LED/ft	182 LED/m • 55 LED/ft	182 LED/m • 55 LED/ft
Power consumption Consumo energia	9,5 W/m • 2,9 W/ft	15,7 W/m • 4,8 W/ft	19,6 W/m • 6,0 W/ft
CCT K	● 2700 K ● 3000 K	● 2700 K ● 3000 K	● 2700 K ● 3000 K
On request/Su richiesta: ● Mixing/Miscelazione ● 2200 K	● 3500 K ● 4000 K ● 5000 K	● 3500 K ● 4000 K ● 5000 K	● 3500 K ● 4000 K ● 5000 K
CRI R9 Rf @ 3000 K Rg @ 3000 K MacAdam ellipse	Min 90 Min 50 92 100 3	Min 90 Min 50 92 100 3	Min 90 Min 50 92 100 3
Delivered lumen output Flusso luminoso emesso ● 3000 K	↓ Oval – 153 lm/W 1454 lm/m • 443 lm/ft	↓ Oval – 150 lm/W 2355 lm/m • 718 lm/ft	↓ Oval – 149 lm/W 2915 lm/m • 889 lm/ft
Input voltage Tensione di ingresso	24 V DC	24 V DC	24 V DC

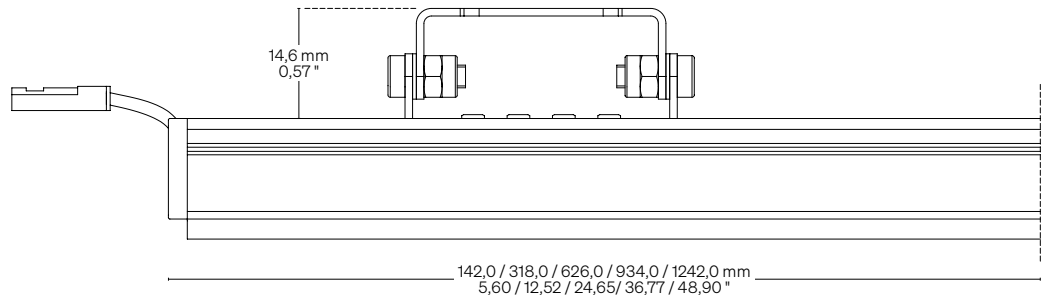
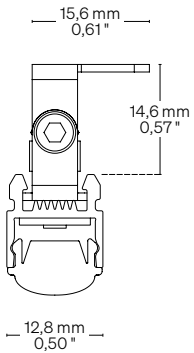
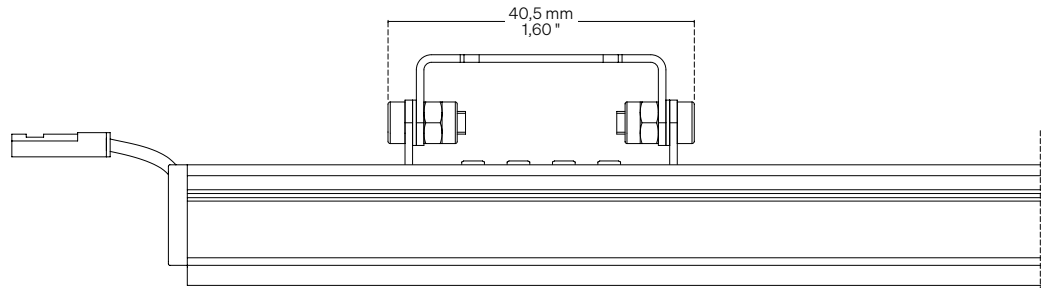
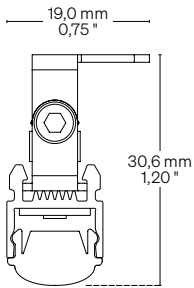
TAM Caps + Magnets
Tappi + Magneti



TAC Caps + Steel clips
Tappi + Clip in acciaio

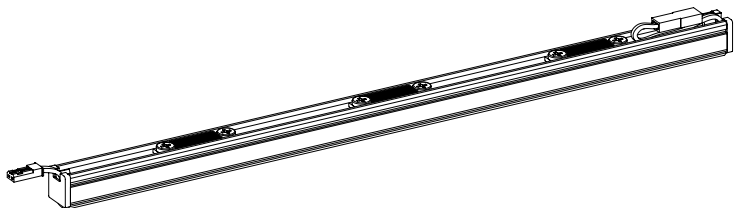


TCA Caps + Adjustable brackets
Tappi + Staffe orientabili

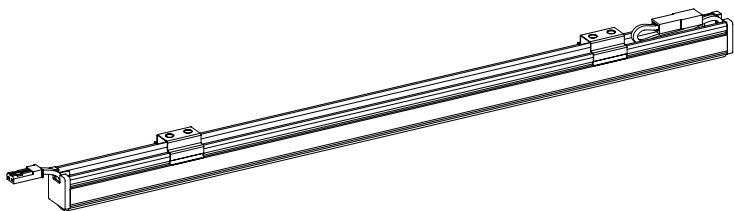


Fastening options Opzioni di fissaggio

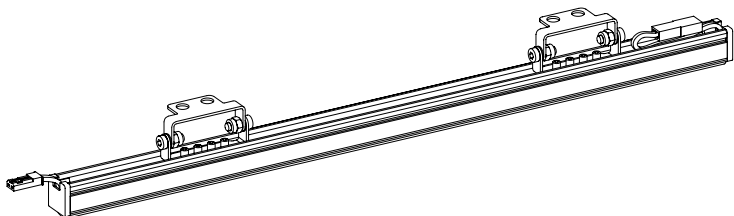
TAM Caps + Magnets
Tappi + Magneti



TAC Caps + Steel clips
Tappi + Clip in acciaio

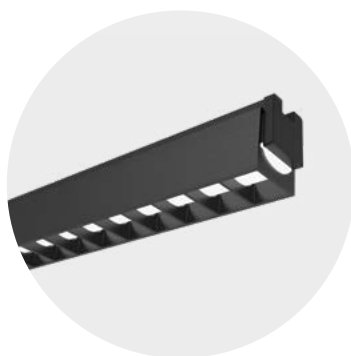


TCA Caps + Adjustable brackets
Tappi + Staffe orientabili

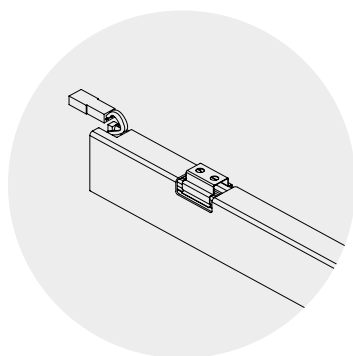


Accessories Accessori

Louvers (See page 62)
Louvers (Vedi pagina 62)



Eyelid (See page 62)
Palpebra (Vedi pagina 62)



Order code Codice ordine

Basic code Codice baset	LL	LLS (Lens Light System)
Available sizes Lunghezze disponibili	142 318 626 934 1242	142,0 mm • 5,60 " 318,0 mm • 12,52 " 626,0 mm • 24,65 " 934,0 mm • 36,77 " 1242,0 mm • 48,90 "
Light source Sorgente luminosa	F1829 F18215 F18220	182 LED/m • 55 LED/ft 9,5 W/m • 2,9 W/ft 182 LED/m • 55 LED/ft 15,7 W/m • 4,8 W/ft 182 LED/m • 55 LED/ft 19,6 W/m • 6,0 W/ft
CCT K CCT K	27 30 35 40 50	2700 K 3000 K 3500 K 4000 K 5000 K
Fastening options Opzioni di fissaggio	TAM TAC TCA	Caps + Magnets Tappi + Magneti Caps + Steel clips Tappi + Clip in acciaio Caps + Adjustable brackets Tappi + Staffe orientabili
Screen Schermo	O	OVAL (25°×70°)
Accessories Accessori	E LV	Eyelid/Palpebra Louvers/Louvers
Order example Esempio ordine	LL 142 F1829 27 TAM O E	
	LLS, 142,0 mm • 5,60 ", 182 LED/m • 55 LED/ft, 9,5 W/m • 2,9 W/ft, Warm White 2700, Caps + Magnets, OVAL (25°×70°), Eyelid	
	LLS, 142,0 mm, 182 LED/m, 9,5 W/m, Warm White 2700, Tappi + Magneti, OVAL (25°×70°), Palpebra	

LLS • Wall Washer



Body Corpo

Symmetrical linear profile

Profilo lineare simmetrico

Fastening Fissaggio	Caps + Magnets Caps + Steel clips Caps + Adjustable brackets	Tappi + Magneti Tappi + Clip in acciaio Tappi + Staffe orientabili
Screen Schermo	Wall Washer	Wall Washer
Wiring set Cavo alimentazione	2000 mm • 78,74 "	2000 mm
Ordering length Lunghezza ordinabile	Up to 3000 mm • 118,10 "	Fino a 3000 mm
Finishing Finitura	● Grey anodized (Standard) → On request other finishes	● Anodica grigia (Standard) → Su richiesta altre finiture

Listings and marks
Certificazioni e marchi



Where we produce
Dove produciamo

Made in Italy

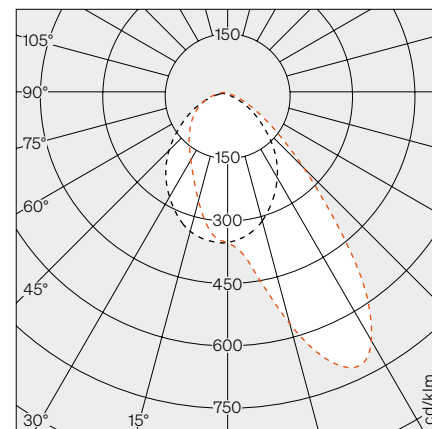
LED (See page 192)
LED (Vedi pagina 192)



Light distributions Distribuzione della luce



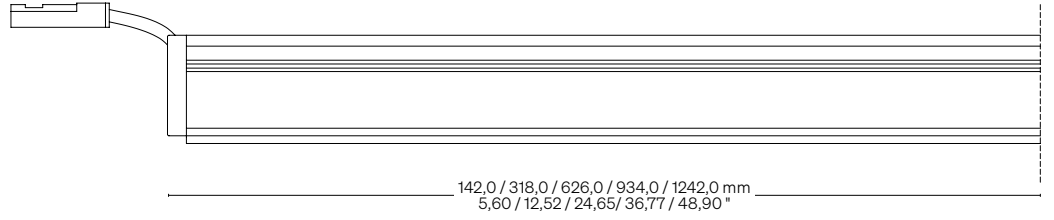
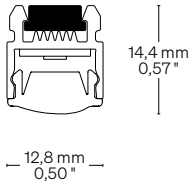
Wall Washer



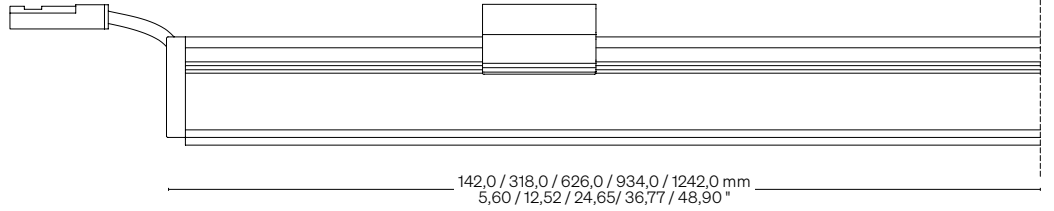
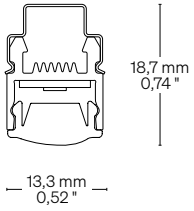
Light Luce

Light source Sorgente luminosa	182 LED/m • 55 LED/ft	182 LED/m • 55 LED/ft	182 LED/m • 55 LED/ft
Power consumption Consumo energia	9,5 W/m • 2,9 W/ft	15,7 W/m • 4,8 W/ft	19,6 W/m • 6,0 W/ft
CCT K	● 2700 K ● 3000 K	● 2700 K ● 3000 K	● 2700 K ● 3000 K
On request/Su richiesta: ● Mixing/Miscelazione ● 2200 K	● 3500 K ● 4000 K ● 5000 K	● 3500 K ● 4000 K ● 5000 K	● 3500 K ● 4000 K ● 5000 K
CRI R9 Rf @ 3000 K Rg @ 3000 K MacAdam ellipse	Min 90 Min 50 92 100 3	Min 90 Min 50 92 100 3	Min 90 Min 50 92 100 3
Delivered lumen output Flusso luminoso emesso ● 3000 K	↓ Wall Washer – 145 lm/W 1378 lm/m • 420 lm/ft	↓ Wall Washer – 147 lm/W 2308 lm/m • 704 lm/ft	↓ Wall Washer – 151 lm/W 2959 lm/m • 902 lm/ft
Input voltage Tensione di ingresso	24 V DC	24 V DC	24 V DC

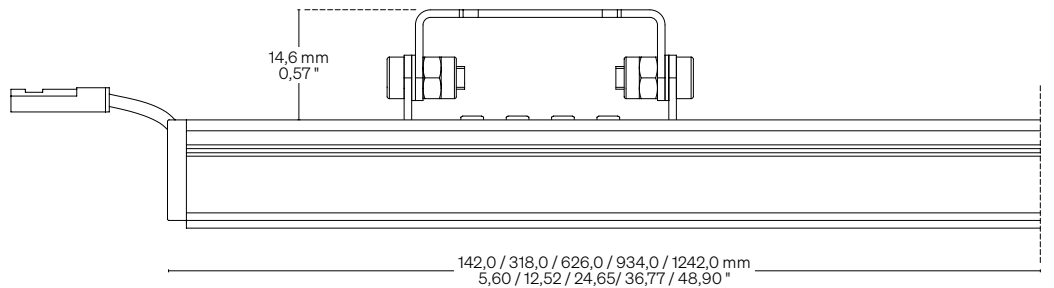
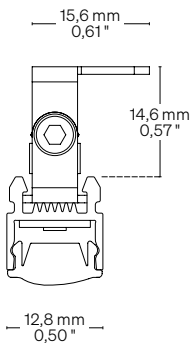
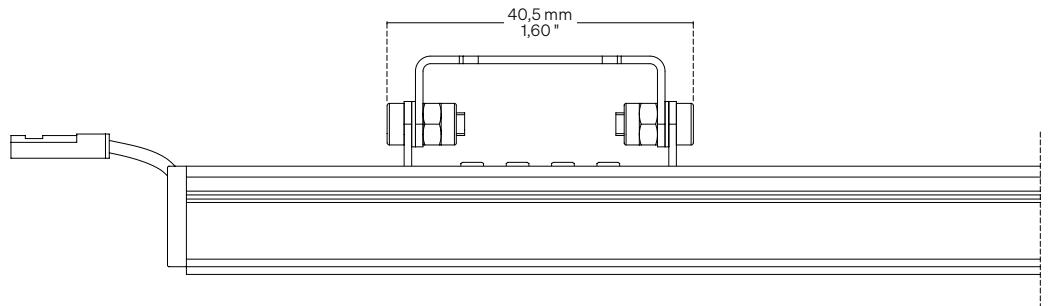
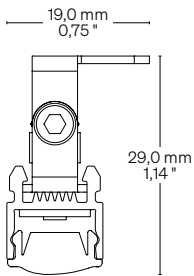
TAM Caps + Magnets
Tappi + Magneti



TAC Caps + Steel clips
Tappi + Clip in acciaio

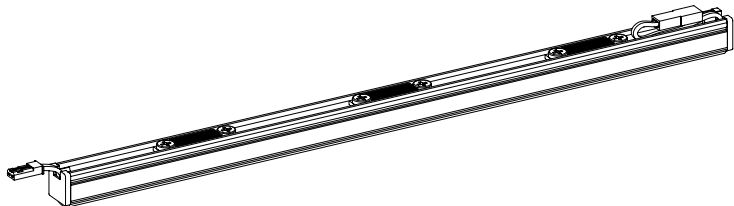


TCA Caps + Adjustable brackets
Tappi + Staffe orientabili

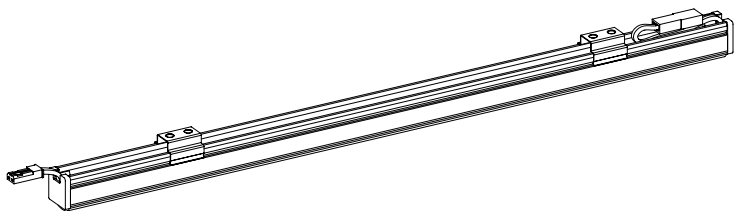


Fastening options Opzioni di fissaggio

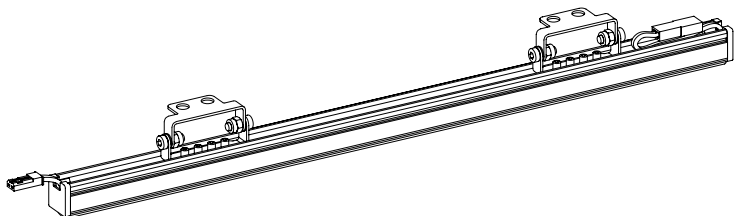
TAM Caps + Magnets
Tappi + Magneti



TAC Caps + Steel clips
Tappi + Clip in acciaio

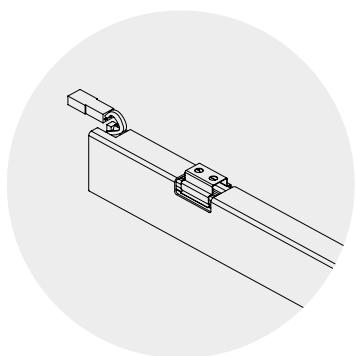


TCA Caps + Adjustable brackets
Tappi + Staffe orientabili



Accessories Accessori

Eyelid (See page 62)
Palpebra (Vedi pagina 62)



Order code Codice ordine

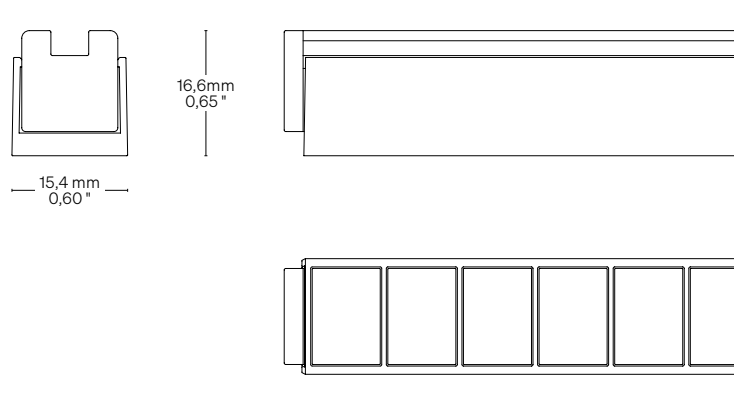
Basic code Codice baset	LL	LLS (Lens Light System)
Available sizes Lunghezze disponibili	142 318 626 934 1242	142,0 mm • 5,60 " 318,0 mm • 12,52 " 626,0 mm • 24,65 " 934,0 mm • 36,77 " 1242,0 mm • 48,90 "
Light source Sorgente luminosa	F1829 F18215 F18220	182 LED/m • 55 LED/ft 9,5 W/m • 2,9 W/ft 182 LED/m • 55 LED/ft 15,7 W/m • 4,8 W/ft 182 LED/m • 55 LED/ft 19,6 W/m • 6,0 W/ft
CCT K CCT K	27 30 35 40 50	2700 K 3000 K 3500 K 4000 K 5000 K
Fastening options Opzioni di fissaggio	TAM TAC TCA	Caps + Magnets Tappi + Magneti Caps + Steel clips Tappi + Clip in acciaio Caps + Adjustable brackets Tappi + Staffe orientabili
Screen Schermo	W	Wall Washer
Accessories Accessori	E	Eyelid/Palpebra
Order example Esempio ordine	LL 142 F1829 27 TAM W E	
	LLS, 142,0 mm • 5,60 ", 182 LED/m • 55 LED/ft, 9,5 W/m • 2,9 W/ft, Warm White 2700, Caps + Magnets, Wall Washer, Eyelid	
	LLS, 142,0 mm, 182 LED/m, 9,5 W/m, Warm White 2700, Tappi + Magneti, Wall Washer, Palpebra	

Accessories Accessori

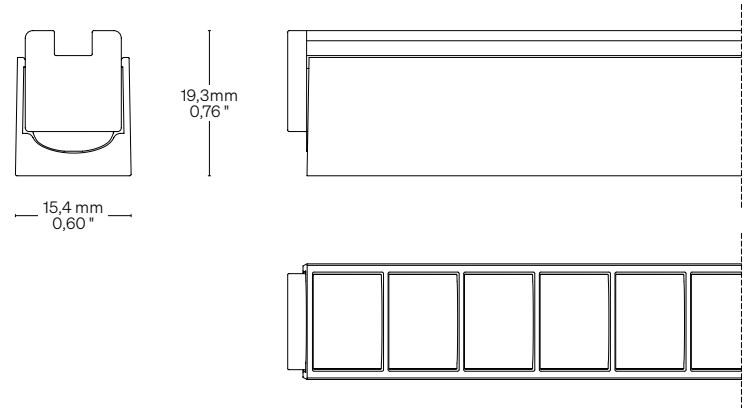
Louvers Louvers

Scale/Scala 1:1

↓ Louvers for LLS • Diffused, Medium and Wide
Louvers specifico per LLS • Diffused, Medium e Wide



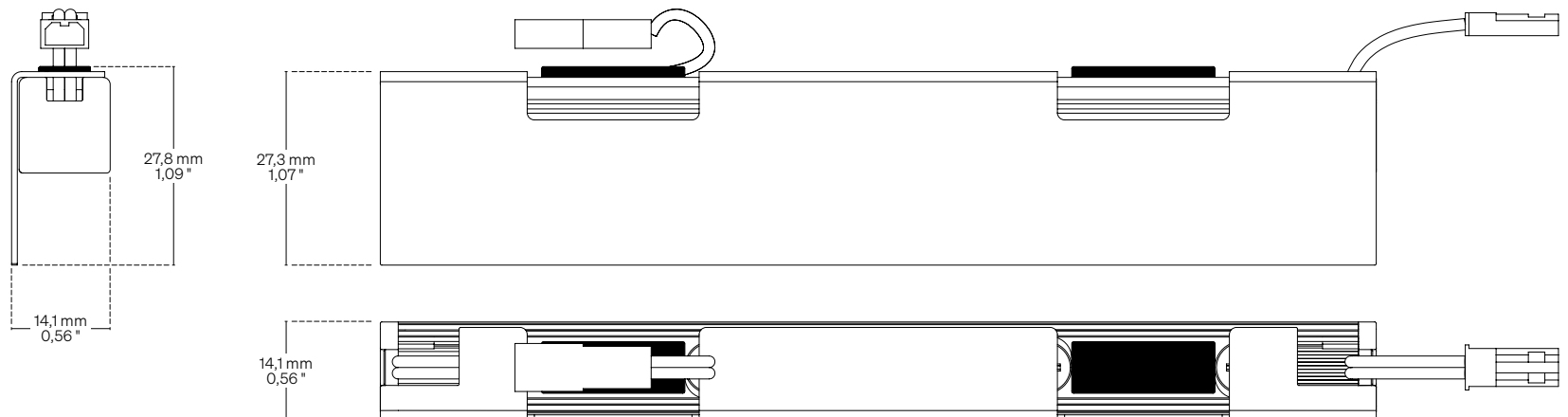
↓ Louvers for LLS • Oval
Louvers specifico per LLS • Oval



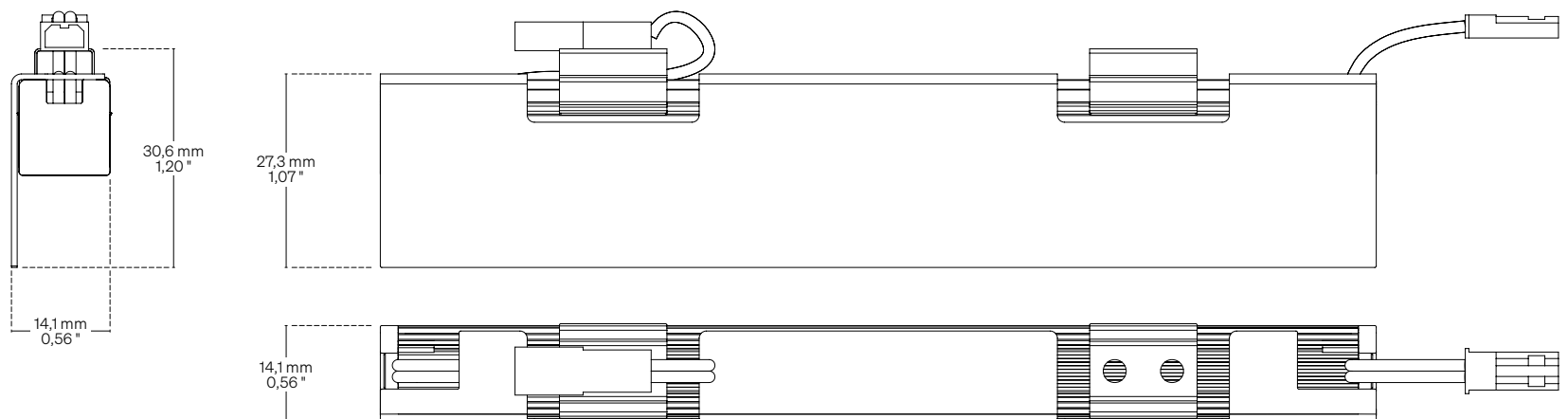
Eyelid (Only for TAM and TAC) Palpebra (Solo per TAM e TAC)

Scale/Scala 1:1

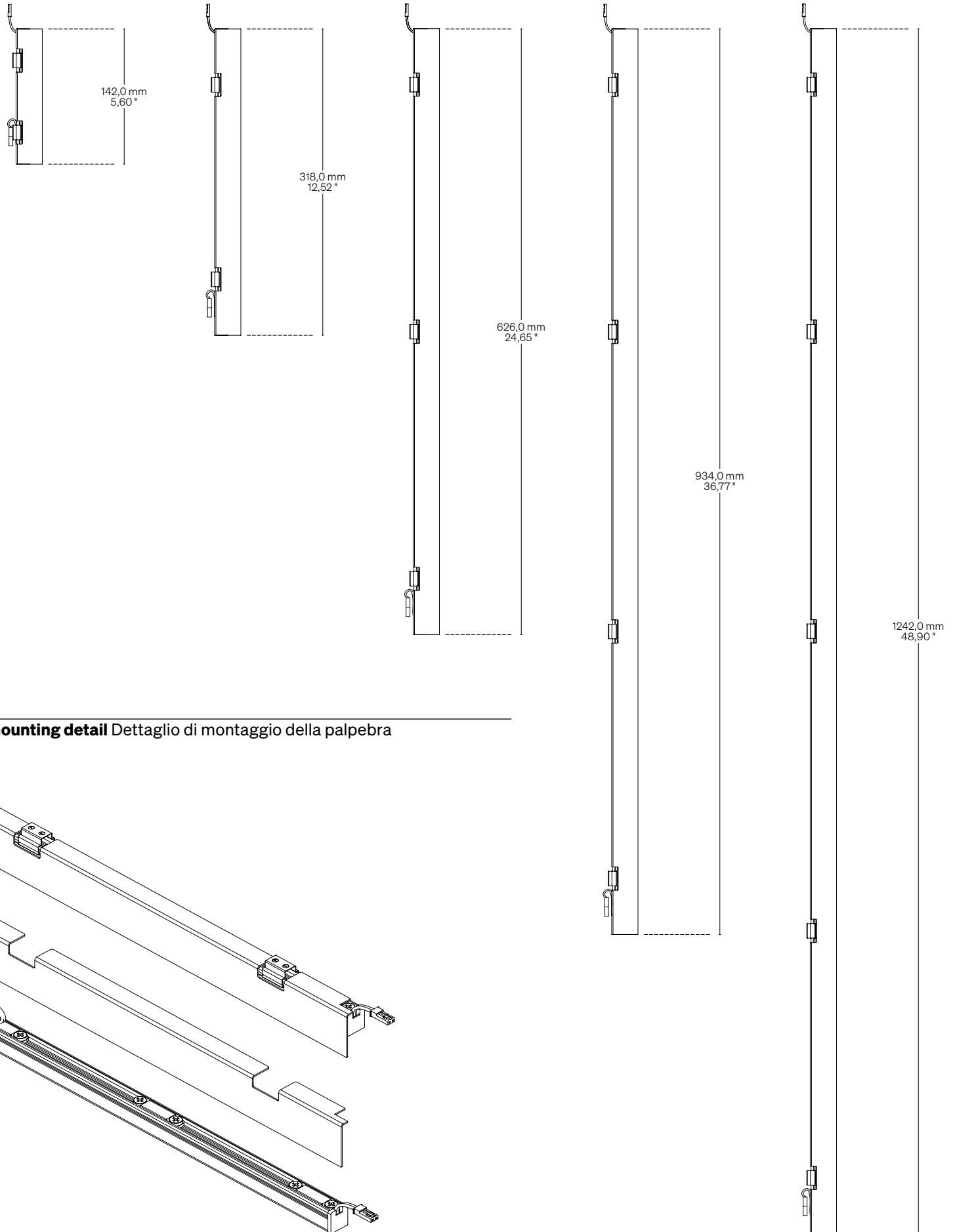
TAM Caps + Magnets
Tappi + Magneti



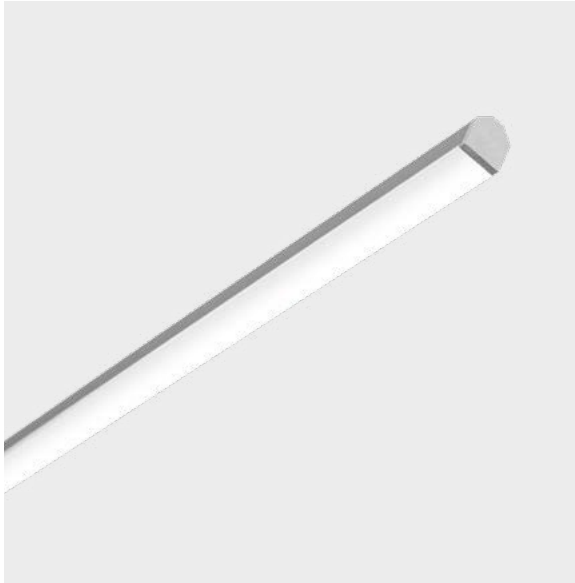
TAC Caps + Steel clips
Tappi + Clip in acciaio



Eyelid modul sizes Dimensioni moduli palpebra



Tokio Nano



Sharp Angled

Body Corpo

Angled linear profile

Profilo lineare angolare

Fastening Fissaggio	Caps + Magnetic tape	Tappi + Nastro magnetico
Screen Schermo	Opal OP20 (Screening 20%)	Opale OP20 (Scherm. 20%)
Wiring set Cavo alimentazione	2000 mm • 78,74 "	2000 mm
Ordering length Lunghezza ordinabile	Up to 1000 mm • 39,37 "	Fino a 1000 mm
Finishing Finitura	● Grey anodized (Standard) → On request other finishes	● Anodica grigia (Standard) → Su richiesta altre finiture

Listings and marks
Certificazioni e marchi



Where we produce
Dove produciamo

Made in Italy

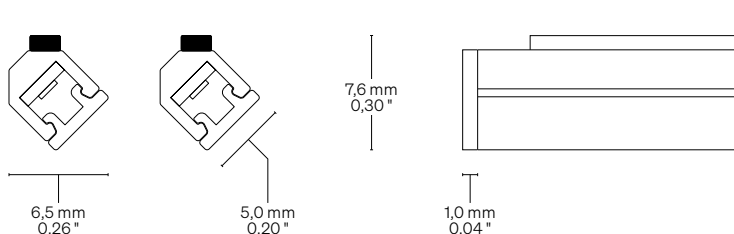
Light Luce

Light source Sorgente luminosa	192 LED/m • 58 LED/ft	192 LED/m • 58 LED/ft
Power consumption Consumo energia	9,0 W/m • 2,7 W/ft	15,0 W/m • 4,6 W/ft
CCT K	● 2700 K ● 3000 K ● 3500 K ● 4000 K ● 5000 K	● 2700 K ● 3000 K ● 3500 K ● 4000 K ● 5000 K
On request/Su richiesta: ● Mixing/Miscelazione ● 2200 K		
CRI R9 Rf @ 3000 K Rg @ 3000 K MacAdam ellipse	Min 90 Min 50 92 100 3	Min 90 Min 50 92 100 3
Delivered lumen output Flusso luminoso emesso ● 3000 K	↓ OP20 – 57 lm/W 510 lm/m • 155 lm/ft	↓ OP20 – 56 lm/W 840 lm/m • 256 lm/ft
Input voltage Tensione di ingresso	24 V DC	24 V DC

Dimensions Dimensioni

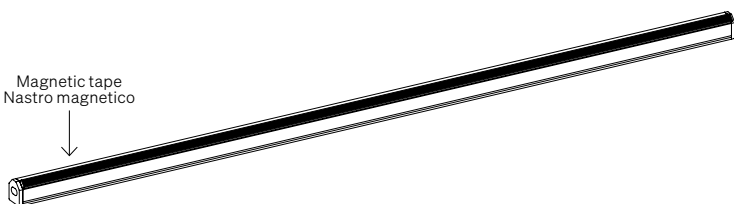
Scale/Scala 2:1

TAN Caps + Magnetic tape
Tappi + Nastro magnetico



Fastening options Opzioni di fissaggio

TAN Caps + Magnetic tape (Thickness: 1,5 mm • 0,06")
Tappi + Nastro magnetico (Spessore: 1,5 mm)



Order code Codice ordine

Basic codes
Codici base

- **TKNF1929** Tokio Nano
192 LED/m • 58 LED/ft
9,0 W/m • 2,9 W/ft
- **TKNF19215** Tokio Nano
192 LED/m • 58 LED/ft
15,0 W/m • 4,6 W/ft

CCT K
CCT K

- **WW27** 2700 K
- **WW30** 3000 K
- **NW35** 3500 K
- **NW** 4000 K
- **CW** 5000 K

Fastening options
Opzioni di fissaggio

- **TAN** Caps + Magnetic tape
Tappi + Nastro magnetico

Screens
Schermi

- **OP20** Opal 20/Opale 20

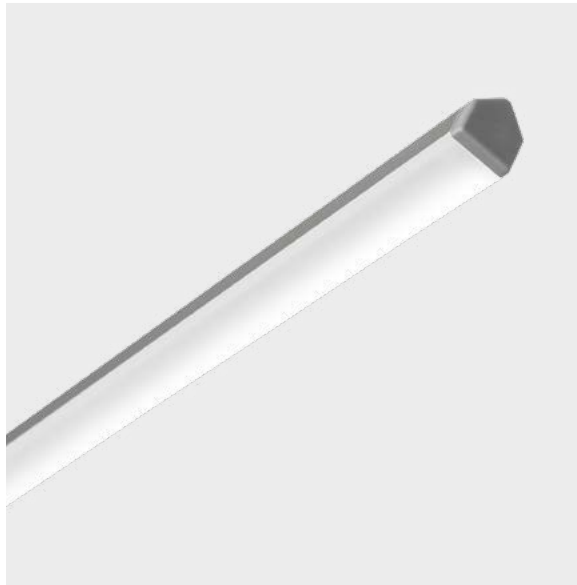
Ordering length
Lunghezza ordinabile

- -- → Specify the custom size or visit formulaluci.com, for standard length.
→ Specificare la misura custom oppure visitare il sito formulaluci.com, per le lunghezze standard.

Order example
Esempio ordine

- **TKNF1929 WW27 TAN OP20 • 0,32**
Tokio Nano, 192 LED/m • 58 LED/ft,
9,0 W/m • 2,9 W/ft, Warm White 2700,
Caps + Magnetic tape,
Opal 20 screen • 0,32 m
- Tokio Nano, 192 LED/m, 9,0 W/m,
Warm White 2700,
Tappi + Nastro magnetico,
Schermo opale 20 • 0,32 m

Tokio Micro



Sharp Angled

Body Corpo

Angled linear profile

Profilo lineare angolare

Fastening Fissaggio	Caps + Magnets Magnetic end caps	Tappi + Magneti Testatine magnetiche
Screen Schermo	Opal OP50 (Screening 50%)	Opale OP50 (Scherm. 50%)
Wiring set Cavo alimentazione	2000 mm • 78,74 "	2000 mm
Ordering length Lunghezza ordinabile	Caps + Magnets: Up to 1500 mm • 59,06 " Magnetic end caps: Up to 800 mm • 31,50 "	Tappi + Magneti Fino a 1500 mm Testatine magnetiche: Fino a 800 mm
Finishing Finitura	● Grey anodized (Standard) → On request other finishes	● Anodica grigia (Standard) → Su richiesta altre finiture

Listings and marks

Certificazioni e marchi



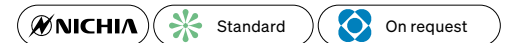
Where we produce

Dove produciamo

Made in Italy

LED (See page 192)

LED (Vedi pagina 192)



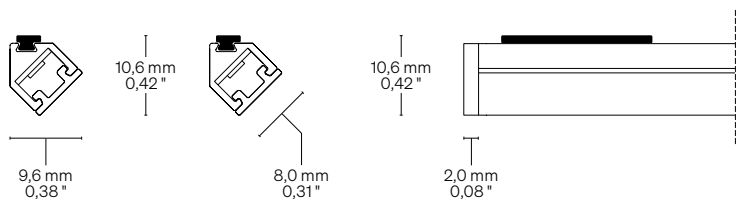
Light Luce

Light source Sorgente luminosa	182 LED/m • 55 LED/ft	182 LED/m • 55 LED/ft	182 LED/m • 55 LED/ft
Power consumption Consumo energia	5,0 W/m • 1,5 W/ft	9,5 W/m • 2,9 W/ft	15,7 W/m • 4,8 W/ft
CCT K	● 2700 K ● 3000 K ● 3500 K ● 4000 K ● 5000 K	● 2700 K ● 3000 K ● 3500 K ● 4000 K ● 5000 K	● 2700 K ● 3000 K ● 3500 K ● 4000 K ● 5000 K
On request/Su richiesta: ● Mixing/Miscelazione ● 2200 K			
CRI R9 Rf @ 3000 K Rg @ 3000 K MacAdam ellipse	Min 90 Min 50 92 100 3	Min 90 Min 50 92 100 3	Min 90 Min 50 92 100 3
Delivered lumen output Flusso luminoso emesso ● 3000 K	↓ OP50 – 74 lm/W 370 lm/m • 113 lm/ft	↓ OP50 – 74 lm/W 705 lm/m • 215 lm/ft	↓ OP50 – 74 lm/W 1165 lm/m • 355 lm/ft
Input voltage Tensione di ingresso	24 V DC	24 V DC	24 V DC

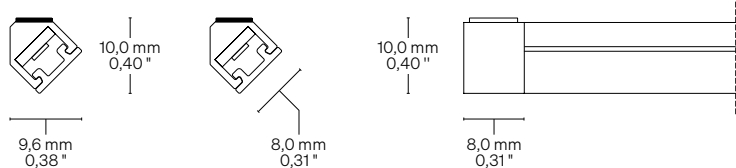
Dimensions Dimensioni

Scale/Scala 1:1

TAM Caps + Magnets Tappi + Magneti

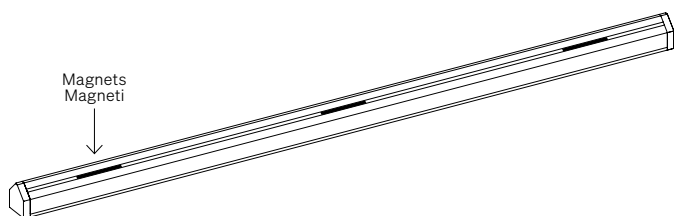


TEM Magnetic end caps Testatine magnetiche

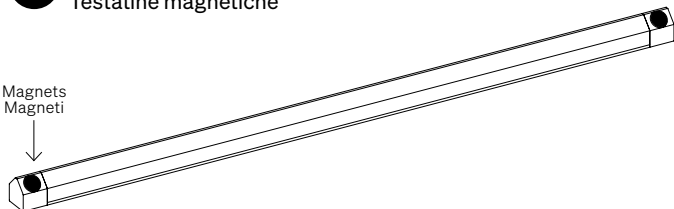


Fastening options Opzioni di fissaggio

TAM Caps + Magnets Tappi + Magneti



TEM Magnetic end caps Testatine magnetiche



Order code Codice ordine

Basic codes Codici base

- **TKMF1825** Tokio Micro
182LED/m • 55 LED/ft
5,0 W/m • 1,5 W/ft
- **TKMF1829** Tokio Micro
182LED/m • 55 LED/ft
9,5 W/m • 2,9 W/ft
- **TKMF18215** Tokio Micro
182LED/m • 55 LED/ft
15,7 W/m • 4,8 W/ft

CCT K CCT K

- **WW27** 2700 K
- **WW30** 3000 K
- **NW35** 3500 K
- **NW** 4000 K
- **CW** 5000 K

Fastening options Opzioni di fissaggio

- **TAM** Caps + Magnets
Tappi + Magneti
- **TEM** Magnetic end caps
Testatine magnetiche

Screens Schermi

- **OP50** Opal 50/Opale 50

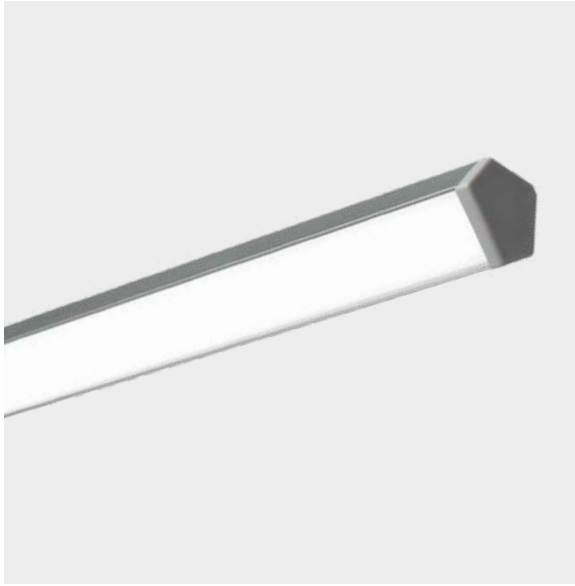
Ordering length Lunghezza ordinabile

- -- → Specify the custom size or visit formulaluci.com, for standard length.
→ Specificare la misura custom oppure visitare il sito formulaluci.com, per le lunghezze standard.

Order example Esempio ordine

- **TKMF1825 WW27 TAM OP50 • 0,32**
Tokio Micro, 182 LED/m • 55 LED/ft
5,0 W/m • 1,5 W/ft, Warm White 2700,
Caps + Magnets, Opal 50 screen • 0,32 m
- Tokio Micro, 182 LED/m, 5,0 W/m,
Warm White 2700, Tappi + Magneti,
Schermo opale 50 • 0,32 m

Tokio Mini



Sharp Angled

Body Corpo

Angled linear profile

Profilo lineare angolare

Fastening Fissaggio	Caps + Magnets Caps + Silicone Heads with screws	Tappi + Magneti Tappi + Silicone Testatine con viti
Screen Schermo	Opal OP30 (Screening 30%)	Opale OP30 (Scherm. 30%)
Wiring set Cavo alimentazione	2000 mm • 78,74 "	2000 mm
Ordering length Lunghezza ordinabile	Caps + Magnets: Up to 3000 mm • 118,10 " Caps + Silicone: Up to 3000 mm • 118,10 " Heads with screws: Up to 1500 mm • 59,06 "	Tappi + Magneti: Fino a 3000 mm Tappi + Silicone: Fino a 3000 mm Testatine con viti: Fino a 1500 mm
Finishing Finitura	● Grey anodized (Standard) → On request other finishes	● Anodica grigia (Standard) → Su richiesta altre finiture

Listings and marks

Certificazioni e marchi



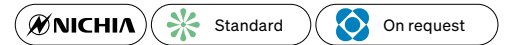
Where we produce

Dove produciamo

Made in Italy

LED (See page 192)

LED (Vedi pagina 192)



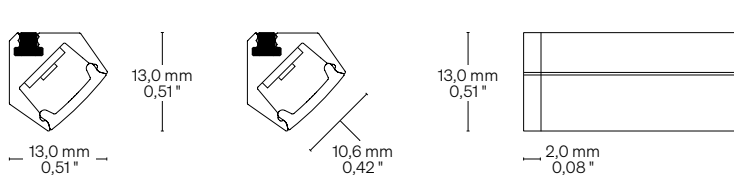
Light Luce

Light source Sorgente luminosa	144 LED/m • 44 LED/ft	168 LED/m • 52 LED/ft	182 LED/m • 55 LED/ft	TW - 252 LED/m • 77 LED/ft Tunable White
Power consumption Consumo energia	10,0 W/m • 3,1 W/ft	15,0 W/m • 4,6 W/ft	20,0 W/m • 6,1 W/ft	20,0 W/m • 6,1 W/ft
CCT K	● 2700 K ● 3000 K ● 3500 K ● 4000 K ● 5000 K	● 2700 K ● 3000 K ● 3500 K ● 4000 K ● 5000 K	● 2700 K ● 3000 K ● 3500 K ● 4000 K ● 5000 K	● 2200 - 5700 K
On request/Su richiesta: ● Mixing/Miscelazione ● 2200 K				
CRI R9 Rf @ 3000 K Rg @ 3000 K MacAdam ellipse	Min 90 Min 50 92 100 3	Min 90 Min 50 92 100 3	Min 90 Min 50 92 100 3	Min 90 Min 50 92 100 3
Delivered lumen output Flusso luminoso emesso ● 3000 K	↓ OP30 - 92 lm/W 916 lm/m • 279 lm/ft	↓ OP30 - 99 lm/W 1486 lm/m • 453 lm/ft	↓ OP30 - 103 lm/W 2066 lm/m • 630 lm/ft	↓ OP30 - 55 lm/W 1100 lm/m • 335 lm/ft
Input voltage Tensione di ingresso	24 V DC	24 V DC	24 V DC	24 V DC

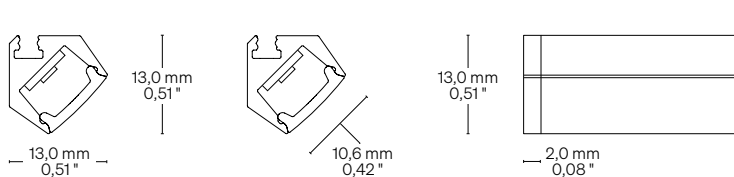
Dimensions Dimensioni

Scale/Scala 1:1

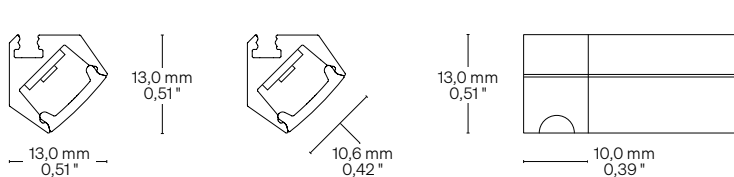
TAM Caps + Magnets Tappi + Magneti



TAS Caps + Silicone Tappi + Silicone

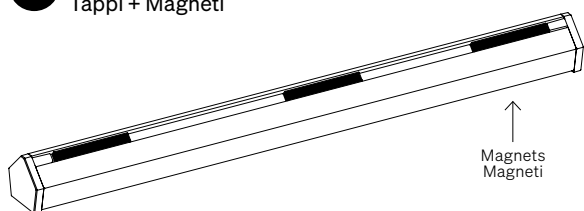


TE Heads with screws Testatine con viti

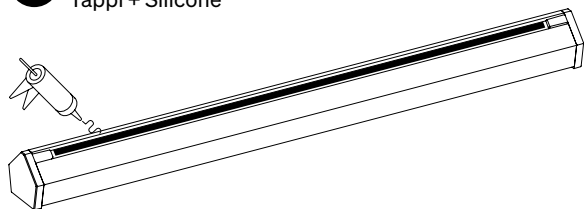


Fastening options Opzioni di fissaggio

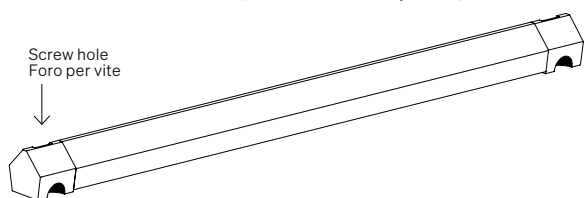
TAM Caps + Magnets Tappi + Magneti



TAS Caps + Silicone Tappi + Silicone



TE Heads with screws (Hole size: 2,8 mm • 0,11") Testatine con viti (Diametro foro: 2,8 mm)



Order code Codice ordine

Basic codes Codici base

- **TKSF144** Tokio Mini
144 LED/m • 44 LED/ft
10,0 W/m • 3,1 W/ft
- **TKSF168** Tokio Mini
168 LED/m • 52 LED/ft
15,0 W/m • 4,6 W/ft
- **TKSF182** Tokio Mini
182 LED/m • 55 LED/ft
20,0 W/m • 6,1 W/ft
- **TKSF252** Tokio Mini
TW 252 LED/m • 77 LED/ft
2200 - 5700 K
20,0 W/m • 6,1 W/ft

CCT K CCT K

- **WW27** 2700 K
- **WW30** 3000 K
- **NW35** 3500 K
- **NW** 4000 K
- **CW** 5000 K

Fastening options Opzioni di fissaggio

- **TAM** Caps + Magnets
Tappi + Magneti
- **TAS** Caps + Silicone
Tappi + Silicone
- **TE** Heads with screws
Testatine con viti

Screens Schermi

- **OP30** Opal/Opale 30

Ordering length Lunghezza ordinabile

- -- → Specify the custom size or visit formulaluci.com, for standard length.
→ Specificare la misura custom oppure visitare il sito formulaluci.com, per le lunghezze standard.

Order example Esempio ordine

- **TKSF144 WW27 TAM OP30 • 0,32**
Tokio Mini, 144 LED/m • 44 LED/ft,
10,0 W/m • 3,1 W/ft, Warm White 2700,
Caps + Magnets, Opal 30 screen • 0,32 m
- Tokio Mini, 144 LED/m, 10,0 W/m,
Warm White 2700, Tappi + Magneti,
Schermo opale 30 • 0,32 m

Tokio Mini Lens



L30 Angled



L70 Angled

Body Corpo

Angled linear profile

Profilo lineare angolare

Fastening Fissaggio	Caps + Magnets Caps + Silicone Heads with screws	Tappi + Magneti Tappi + Silicone Testatine con viti
Linear optics Optica lineare	L30 - 30° L70 - 70°	L30 - 30° L70 - 70°
Wiring set Cavo alimentazione	2000 mm • 78,74 "	2000 mm
Ordering length Lunghezza ordinabile	Caps + Magnets: Up to 3000 mm • 118,10 " Caps + Silicone: Up to 3000 mm • 118,10 " Heads with screws: Up to 1500 mm • 59,06 "	Tappi + Magneti: Fino a 3000 mm Tappi + Silicone: Fino a 3000 mm Testatine con viti: Fino a 1500 mm

Finishing Finitura	● Grey anodized (Standard) → On request other finishes	● Anodica grigia (Standard) → Su richiesta altre finiture
------------------------------	---	--

Listings and marks
Certificazioni e marchi



Where we produce

Dove produciamo

Made in Italy

LED (See page 192)
LED (Vedi pagina 192)



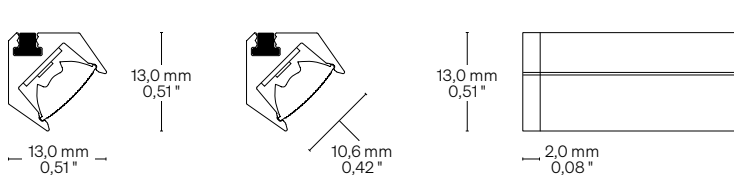
Light Luce

Light source Sorgente luminosa	144 LED/m • 44 LED/ft	168 LED/m • 52 LED/ft	182 LED/m • 55 LED/ft	TW - 252 LED/m • 77 LED/ft Tunable White
Power consumption Consumo energia	10,0 W/m • 3,1 W/ft	15,0 W/m • 4,6 W/ft	20,0 W/m • 6,1 W/ft	20,0 W/m • 6,1 W/ft
CCT K	● 2700 K ● 3000 K ● 3500 K ● 4000 K ● 5000 K	● 2700 K ● 3000 K ● 3500 K ● 4000 K ● 5000 K	● 2700 K ● 3000 K ● 3500 K ● 4000 K ● 5000 K	● 2200 - 5700 K
On request/Su richiesta: ● ● Mixing/Miscelazione ● ● 2200 K				
CRI R9 Rf @ 3000 K Rg @ 3000 K MacAdam ellipse	Min 90 Min 50 92 100 3	Min 90 Min 50 92 100 3	Min 90 Min 50 92 100 3	Min 90 Min 50 92 100 3
Luminous flux (Strip LED) Flusso luminoso (Strip LED) ● 3000 K	1348 lm/m • 411 lm/ft	2116 lm/m • 645 lm/ft	3280 lm/m • 1000 lm/ft	1800 lm/m • 549 lm/ft
Input voltage Tensione di ingresso	24 V DC	24 V DC	24 V DC	24 V DC

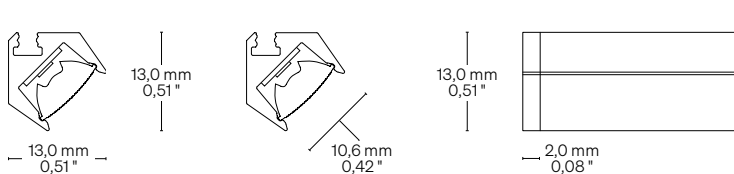
Dimensions Dimensioni

Scale/Scala 1:1

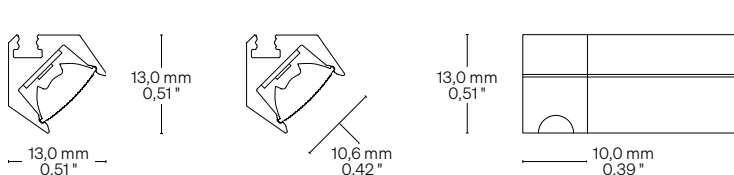
TAM Caps + Magnets Tappi + Magneti



TAS Caps + Silicone Tappi + Silicone

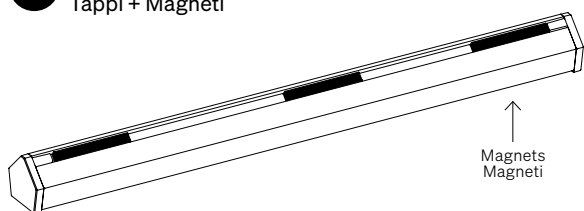


TE Heads with screws Testatine con viti

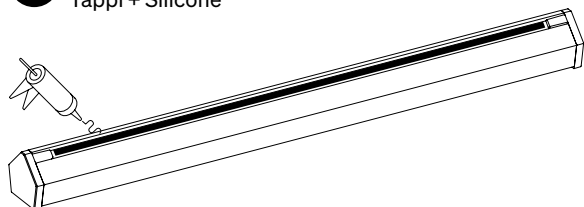


Fastening options Opzioni di fissaggio

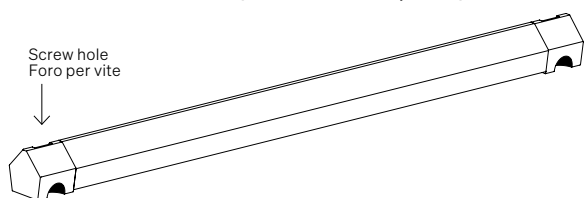
TAM Caps + Magnets Tappi + Magneti



TAS Caps + Silicone Tappi + Silicone



TE Heads with screws (Hole size: 2,8 mm • 0,11") Testatine con viti (Diametro foro: 2,8 mm)



Order code Codice ordine

Basic codes Codici base

TKSF144	Tokio Mini Lens 144 LED/m • 44 LED/ft 10,0 W/m • 3,1 W/ft
TKSF168	Tokio Mini Lens 168 LED/m • 52 LED/ft 15,0 W/m • 4,6 W/ft
TKSF182	Tokio Mini Lens 182 LED/m • 55 LED/ft 20,0 W/m • 6,1 W/ft
TKSF252	Tokio Mini Lens TW 252 LED/m • 77 LED/ft 2200 - 5700 K 20,0 W/m • 6,1 W/ft

CCT K CCT K

WW27	2700 K
WW30	3000 K
NW35	3500 K
NW	4000 K
CW	5000 K

Fastening options Opzioni di fissaggio

TAM	Caps + Magnets Tappi + Magneti
TAS	Caps + Silicone Tappi + Silicone
TE	Heads with screws Testatine con viti

Linear optics Ottiche lineari

L30	30°
L70	70°

Ordering length Lunghezza ordinabile

-- → Specify the custom size or visit formulaluci.com, for standard length.
→ Specificare la misura custom oppure visitare il sito formulaluci.com, per le lunghezze standard.

Order example Esempio ordine

TKSF144 WW27 TAM L30 • 0,32
Tokio Mini Lens, 144 LED/m • 44 LED/ft, 10,0 W/m • 3,1 W/ft, Warm White 2700, Caps + Magnets, Linear optic 30° • 0,32 m

Tokio Mini Lens, 144 LED/m, 10,0 W/m, Warm White 2700, Tappi + Magneti, Ottica lineare 30° • 0,32 m



Sharp Angled

Body Corpo

Angled linear profile

Profilo lineare angolare

Fastening Fissaggio	Caps + Plastic clips Caps + Magnets	Tappi + Clip in plastica Tappi + Magneti
Screen Schermo	Opal OP30 (Screening 30%)	Opale OP30 (Scherm. 30%)
Wiring set Cavo alimentazione	2000 mm • 78,74 "	2000 mm
Ordering length Lunghezza ordinabile	Up to 3000 mm • 118,10 "	Fino a 3000 mm
Finishing Finitura	● Grey anodized (Standard) → On request other finishes	● Anodica grigia (Standard) → Su richiesta altre finiture

Listings and marks
Certificazioni e marchi



Where we produce
Dove produciamo

Made in Italy

LED (See page 192)
LED (Vedi pagina 192)



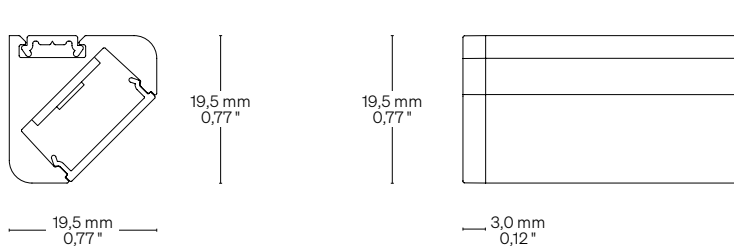
Light Luce

Light source Sorgente luminosa	144 LED/m • 44 LED/ft	168 LED/m • 52 LED/ft	182 LED/m • 55 LED/ft	TW - 252 LED/m • 77 LED/ft Tunable White
Power consumption Consumo energia	10,0 W/m • 3,1 W/ft	15,0 W/m • 4,6 W/ft	20,0 W/m • 6,1 W/ft	20,0 W/m • 6,1 W/ft
CCT K	● 2700 K ● 3000 K	● 2700 K ● 3000 K	● 2700 K ● 3000 K	● 2200 - 5700 K
On request/Su richiesta: ● Mixing/Miscelazione ● 2200 K	● 3500 K ● 4000 K ● 5000 K	● 3500 K ● 4000 K ● 5000 K	● 3500 K ● 4000 K ● 5000 K	
CRI R9 Rf @ 3000 K Rg @ 3000 K MacAdam ellipse	Min 90 Min 50 92 100 3	Min 90 Min 50 92 100 3	Min 90 Min 50 92 100 3	Min 90 Min 50 92 100 3
Delivered lumen output Flusso luminoso emesso ● 3000 K	↓ OP30 - 90 lm/W 904 lm/m • 276 lm/ft	↓ OP30 - 98 lm/W 1465 lm/m • 447 lm/ft	↓ OP30 - 109 lm/W 2184 lm/m • 666 lm/ft	↓ OP30 - 58 lm/W 1155 lm/m • 352 lm/ft
Input voltage Tensione di ingresso	24 V DC	24 V DC	24 V DC	24 V DC

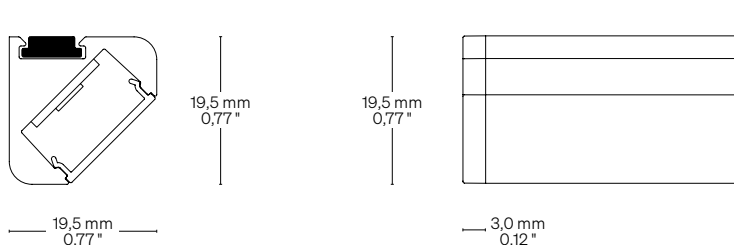
Dimensions Dimensioni

Scale/Scala 1:1

TA Caps + Plastic clips
Tappi + Clip in plastica

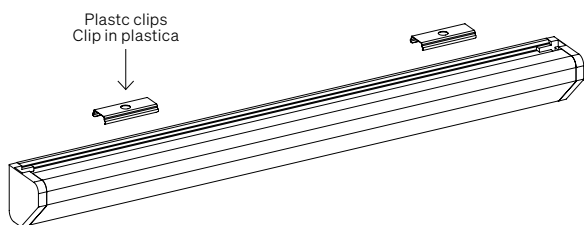


TAM Caps + Magnets
Tappi + Magneti

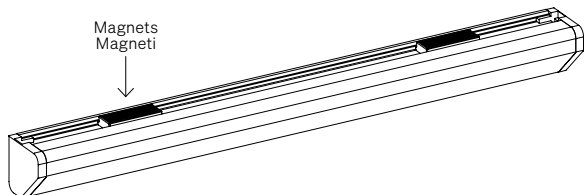


Fastening options Opzioni di fissaggio

TA Caps + Plastic clips
Tappi + Clip in plastica



TAM Caps + Magnets
Tappi + Magneti



Order code Codice ordine

Basic codes
Codici base

- **TKF144** Tokio
144 LED/m • 44 LED/ft
10,0 W/m • 3,1 W/ft
- **TKF168** Tokio
168 LED/m • 52 LED/ft
15,0 W/m • 4,6 W/ft
- **TKF182** Tokio
182 LED/m • 55 LED/ft
20,0 W/m • 6,1 W/ft
- **TKF252** Tokio
TW 252 LED/m • 77 LED/ft
2200 - 5700 K
20,0 W/m • 6,1 W/ft

CCT K
CCT K

- **WW27** 2700 K
- **WW30** 3000 K
- **NW35** 3500 K
- **NW** 4000 K
- **CW** 5000 K

Fastening options
Opzioni di fissaggio

- **TA** Caps + Plastic clips
Tappi + Clip in plastica
- **TAM** Caps + Magnets
Tappi + Magneti

Screens
Schermi

- **OP30** Opal/Opale 30

Ordering length
Lunghezza ordinabile

- -- → Specify the custom size or visit formulaluci.com, for standard length.
→ Specificare la misura custom oppure visitare il sito formulaluci.com, per le lunghezze standard.

Order example
Esempio ordine

- **TKF144 WW27 TA OP30 • 0,32**
Tokio, 144 LED/m • 44 LED/ft,
10,0 W/m • 3,1 W/ft, Warm White 2700,
Caps + Plastic clips,
Opal 30 screen • 0,32 m
- Tokio, 144 LED/m, 10,0 W/m,
Warm White 2700, Tappi + Clip in plastica,
Schermo opale 30 • 0,32 m

Kobe



Sharp Asym.

Body Corpo

Asymmetric linear profile

Profilo lineare asimmetrico

Fastening Fissaggio	Caps + Magnets	Tappi + Magneti
Screen Schermo	Opal OP30 (Screening 30%)	Opale OP30 (Scherm. 30%)
Wiring set Cavo alimentazione	2000 mm • 78,74 "	2000 mm
Ordering length Lunghezza ordinabile	Up to 3000 mm • 118,10 "	Fino a 3000 mm
Finishing Finitura	● Grey anodized (Standard) → On request other finishes	● Anodica grigia (Standard) → Su richiesta altre finiture

Listings and marks
Certificazioni e marchi



Where we produce
Dove produciamo

Made in Italy

LED (See page 192)
LED (Vedi pagina 192)



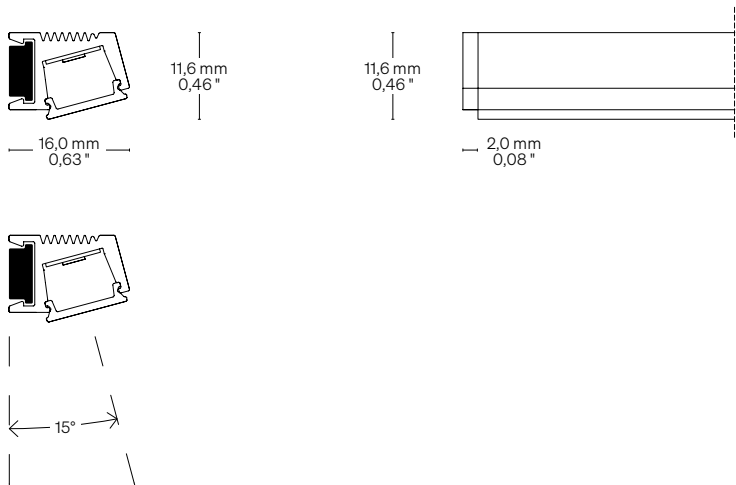
Light Luce

Light source Sorgente luminosa	144 LED/m • 44 LED/ft	168 LED/m • 52 LED/ft	182 LED/m • 55 LED/ft	TW - 252 LED/m • 77 LED/ft Tunable White
Power consumption Consumo energia	10,0 W/m • 3,1 W/ft	15,0 W/m • 4,6 W/ft	20,0 W/m • 6,1 W/ft	20,0 W/m • 6,1 W/ft
CCT K	● 2700 K ● 3000 K	● 2700 K ● 3000 K	● 2700 K ● 3000 K	● 2200 - 5700 K
On request/Su richiesta: ● Mixing/Miscelazione ● 2200 K	● 3500 K ● 4000 K ● 5000 K	● 3500 K ● 4000 K ● 5000 K	● 3500 K ● 4000 K ● 5000 K	
CRI R9 Rf @ 3000 K Rg @ 3000 K MacAdam ellipse	Min 90 Min 50 92 100 3	Min 90 Min 50 92 100 3	Min 90 Min 50 92 100 3	Min 90 Min 50 92 100 3
Delivered lumen output Flusso luminoso emesso ● 3000 K	↓ OP30 - 91 lm/W 916 lm/m • 279 lm/ft	↓ OP30 - 99 lm/W 1485 lm/m • 453 lm/ft	↓ OP30 - 108 lm/W 2164 lm/m • 660 lm/ft	↓ OP30 - 55 lm/W 1100 lm/m • 335 lm/ft
Input voltage Tensione di ingresso	24 V DC	24 V DC	24 V DC	24 V DC

Dimensions Dimensioni

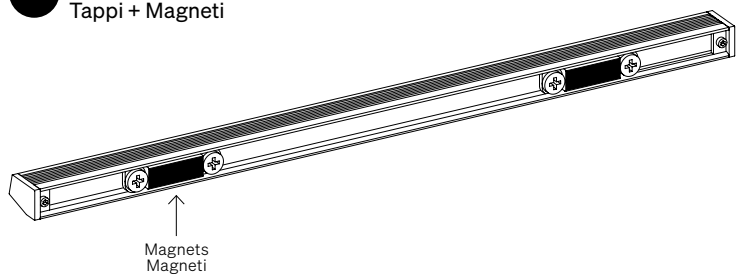
Scale/Scala 1:1

TAM Caps + Magnets
Tappi + Magneti



Fastening options Opzioni di fissaggio

TAM Caps + Magnets
Tappi + Magneti



Order code Codice ordine

Basic code Codice base	<ul style="list-style-type: none"> KOF144 Kobe 144 LED/m • 44 LED/ft 10,0 W/m • 3,1 W/ft KOF168 Kobe 168 LED/m • 52 LED/ft 15,0 W/m • 4,6 W/ft KOF182 Kobe 182 LED/m • 55 LED/ft 20,0 W/m • 6,1 W/ft KOF252 Kobe TW 252 LED/m • 77 LED/ft 2200 - 5700 K 20,0 W/m • 6,1 W/ft
CCT K CCT K	<ul style="list-style-type: none"> WW27 2700 K WW30 3000 K NW35 3500 K NW 4000 K CW 5000 K
Fastening options Opzioni di fissaggio	<ul style="list-style-type: none"> TAM Caps + Magnets Tappi + Magneti
Screen Schermo	<ul style="list-style-type: none"> OP30 Opal/Opale 30
Ordering length Lunghezza ordinabile	<ul style="list-style-type: none"> -- → Specify the custom size or visit formulaluci.com, for standard length. → Specificare la misura custom oppure visitare il sito formulaluci.com, per le lunghezze standard.
Order example Esempio ordine	<ul style="list-style-type: none"> KOF144 WW27 TAM OP30 • 0,32 Kobe, 144 LED/m • 44 LED/ft, 10,0 W/m • 3,1 W/ft, Warm White 2700, Caps + Magnets, Opal 30 screen • 0,32 m Kobe, 144 LED/m, 10,0 W/m, Warm White 2700, Tappi + Magneti, Schermo opale 30 • 0,32 m

Kobe Lens



L30 Asymmetric



L70 Asymmetric

Body Corpo

Asymmetric linear profile

Profilo lineare asimmetrico

Fastening Fissaggio	Caps + Magnets	Tappi + Magneti
Linear optics Ottica lineare	L30 - 30° L70 - 70°	L30 - 30° L70 - 70°
Wiring set Cavo alimentazione	2000 mm • 78,74 "	2000 mm
Ordering length Lunghezza ordinabile	Up to 3000 mm • 118,10 "	Fino a 3000 mm
Finishing Finitura	● Grey anodized (Standard) → On request other finishes	● Anodica grigia (Standard) → Su richiesta altre finiture

Listings and marks

Certificazioni e marchi



Where we produce

Dove produciamo

Made in Italy

LED (See page 192)

LED (Vedi pagina 192)



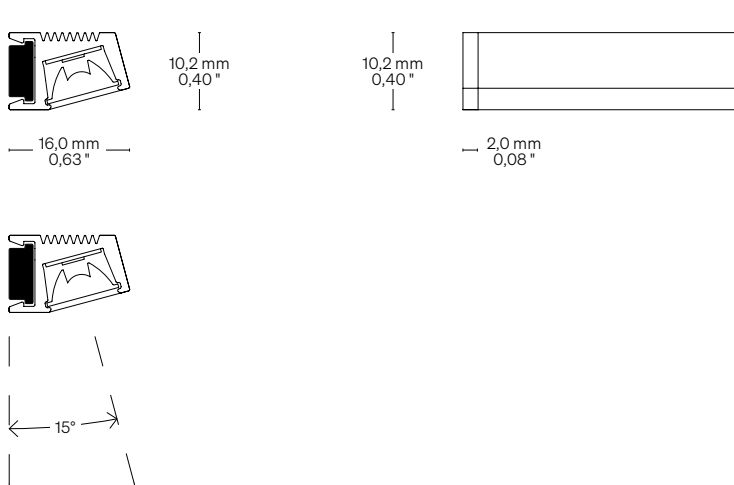
Light Luce

Light source Sorgente luminosa	144 LED/m • 44 LED/ft	168 LED/m • 52 LED/ft	182 LED/m • 55 LED/ft	TW - 252 LED/m • 77 LED/ft Tunable White
Power consumption Consumo energia	10,0 W/m • 3,1 W/ft	15,0 W/m • 4,6 W/ft	20,0 W/m • 6,1 W/ft	20,0 W/m • 6,1 W/ft
CCT K	● 2700 K ● 3000 K	● 2700 K ● 3000 K	● 2700 K ● 3000 K	● 2200 - 5700 K
On request/Su richiesta: ● Mixing/Miscelazione ● 2200 K	● 3500 K ● 4000 K ● 5000 K	● 3500 K ● 4000 K ● 5000 K	● 3500 K ● 4000 K ● 5000 K	
CRI R9 Rf @ 3000 K Rg @ 3000 K MacAdam ellipse	Min 90 Min 50 92 100 3	Min 90 Min 50 92 100 3	Min 90 Min 50 92 100 3	Min 90 Min 50 92 100 3
Luminous flux (Strip LED) Flusso luminoso (Strip LED) ● 3000 K	1348 lm/m • 411 lm/ft	2116 lm/m • 645 lm/ft	3280 lm/m • 1000 lm/ft	1800 lm/m • 549 lm/ft
Input voltage Tensione di ingresso	24 V DC	24 V DC	24 V DC	24 V DC

Dimensions Dimensioni

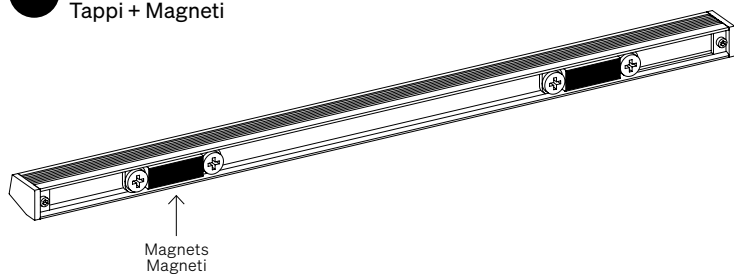
Scale/Scala 1:1

TAM Caps + Magnets
Tappi + Magneti



Fastening options Opzioni di fissaggio

TAM Caps + Magnets
Tappi + Magneti



Order code Codice ordine

Basic code Codice base	<ul style="list-style-type: none"> KOF144 Kobe Lens 144 LED/m • 44 LED/ft 10,0 W/m • 3,1 W/ft KOF168 Kobe Lens 168 LED/m • 52 LED/ft 15,0 W/m • 4,6 W/ft KOF182 Kobe Lens 182 LED/m • 55 LED/ft 20,0 W/m • 6,1 W/ft KOF252 Kobe Lens TW 252 LED/m • 77 LED/ft ● 2200 - 5700 K 20,0 W/m • 6,1 W/ft
CCT K CCT K	<ul style="list-style-type: none"> WW27 ● 2700 K WW30 ● 3000 K NW35 ● 3500 K NW ● 4000 K CW ● 5000 K
Fastening options Opzioni di fissaggio	<ul style="list-style-type: none"> TAM Caps + Magnets Tappi + Magneti
Linear optics Ottica lineare	<ul style="list-style-type: none"> L30 30° L70 70°
Ordering length Lunghezza ordinabile	<ul style="list-style-type: none"> -- → Specify the custom size or visit formulaluci.com, for standard length. → Specificare la misura custom oppure visitare il sito formulaluci.com, per le lunghezze standard.

Order example Esempio ordine	<ul style="list-style-type: none"> KOF144 WW27 TAM L30 • 0,32 Kobe Lens, 144 LED/m • 44 LED/ft, 10,0 W/m • 3,1 W/ft, Warm White 2700, Caps + Magnets, Linear optic 30° • 0,32 m Kobe Lens, 144 LED/m, 10,0 W/m, Warm White 2700, Tappi + Magneti, Ottica lineare 30° • 0,32 m
--	--

Zaira



Sharp Asym.

Body Corpo

Asymmetric linear profile Profilo lineare asimmetrico

Fastening Fissaggio	Caps + Plastic clips Caps + Magnets	Tappi + Clip in plastica Tappi + Magneti
Screen Schermo	Transparent TR7 (Screening 7%) Opal OP20 (Screening 20%) Opal OP50 (Screening 50%)	Trasparente TR57 (Schermatura 7%) Opale OP20 (Scherm. 20%) Opale OP50 (Scherm. 50%)
Wiring set Cavo alimentazione	2000 mm • 78,74 "	2000 mm
Ordering length Lunghezza ordinabile	Up to 3000 mm • 118,10 "	Fino a 3000 mm
Finishing Finitura	● Grey anodized (Standard) → On request other finishes	● Anodica grigia (Standard) → Su richiesta altre finiture

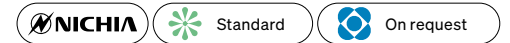
Listings and marks Certificazioni e marchi



Where we produce Dove produciamo

Made in Italy

LED (See page 192) LED (Vedi pagina 192)



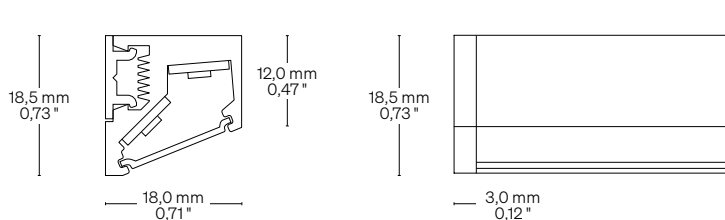
Light Luce

	144 LED/m • 44 LED/ft	168 LED/m • 52 LED/ft	182 LED/m • 55 LED/ft	TW - 252 LED/m • 77 LED/ft Tunable White
Light source Sorgente luminosa				
Power consumption Consumo energia	10,0 W/m • 3,1 W/ft	15,0 W/m • 4,6 W/ft	20,0 W/m • 6,1 W/ft	20,0 W/m • 6,1 W/ft
CCT K	● 2700 K ● 3000 K	● 2700 K ● 3000 K	● 2700 K ● 3000 K	● 2200 - 5700 K
On request/Su richiesta: ● Mixing/Miscelazione ● 2200 K	● 3500 K ● 4000 K ● 5000 K	● 3500 K ● 4000 K ● 5000 K	● 3500 K ● 4000 K ● 5000 K	
CRI R9 Rf @ 3000 K Rg @ 3000 K MacAdam ellipse	Min 90 Min 50 92 100 3	Min 90 Min 50 92 100 3	Min 90 Min 50 92 100 3	Min 90 Min 50 92 100 3
Delivered lumen output Flusso luminoso emesso ● 3000 K	↓ A - TR7 - 132 lm/W 1320 lm/m • 402 lm/ft ↓ A - OP30 - 91 lm/W 908 lm/m • 277 lm/ft ↓ A - OP50 - 74 lm/W 743 lm/m • 227 lm/ft	↓ A - TR7 - 143 lm/W 2148 lm/m • 655 lm/ft ↓ A - OP30 - 98 lm/W 1477 lm/m • 450 lm/ft ↓ A - OP50 - 81 lm/W 1207 lm/m • 368 lm/ft	↓ A - TR7 - 144 lm/W 2886 lm/m • 880 lm/ft ↓ A - OP30 - 99 lm/W 1985 lm/m • 605 lm/ft ↓ A - OP50 - 81 lm/W 1623 lm/m • 495 lm/ft	↓ A - TR7 - 72 lm/W 1440 lm/m • 439 lm/ft ↓ A - OP30 - 50 lm/W 990 lm/m • 302 lm/ft ↓ A - OP50 - 41 lm/W 810 lm/m • 247 lm/ft
Delivered lumen output Flusso luminoso emesso ● 3000 K	↓ B - TR7 - 132 lm/W 1321 lm/m • 403 lm/ft ↓ B - OP30 - 88 lm/W 875 lm/m • 267 lm/ft ↓ B - OP50 - 66 lm/W 660 lm/m • 201 lm/ft	↓ B - TR7 - 143 lm/W 2148 lm/m • 655 lm/ft ↓ B - OP30 - 95 lm/W 1422 lm/m • 434 lm/ft ↓ B - OP50 - 72 lm/W 1074 lm/m • 327 lm/ft	↓ B - TR7 - 144 lm/W 2886 lm/m • 880 lm/ft ↓ B - OP30 - 96 lm/W 1911 lm/m • 583 lm/ft ↓ B - OP50 - 72 lm/W 1443 lm/m • 440 lm/ft	↓ B - TR7 - 72 lm/W 1440 lm/m • 439 lm/ft ↓ B - OP30 - 48 lm/W 954 lm/m • 291 lm/ft ↓ B - OP50 - 36 lm/W 720 lm/m • 220 lm/ft
Input voltage Tensione di ingresso	24 V DC	24 V DC	24 V DC	24 V DC

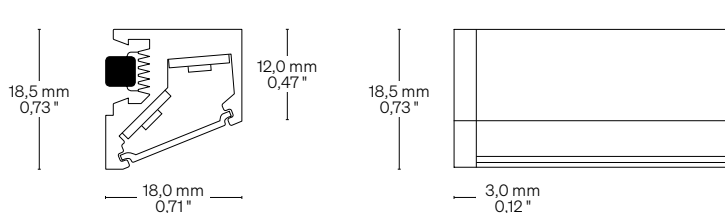
Dimensions Dimensioni

Scale/Scala 1:1

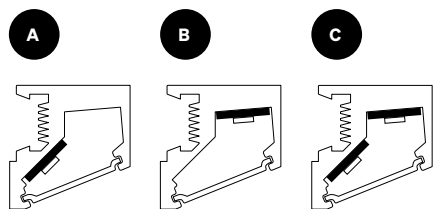
TA Caps + Plastic clips Tappi + Clip in plastica



TAM Caps + Magnets Tappi + Magneti



Strip LED position Posizione strip LED

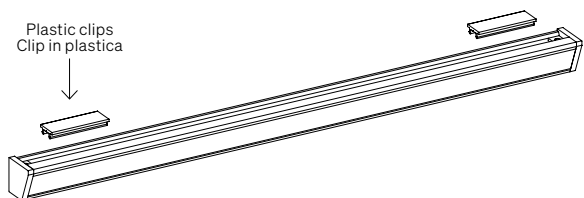


C. With this configuration of the stripes, there are limitations on the maximum power usable.

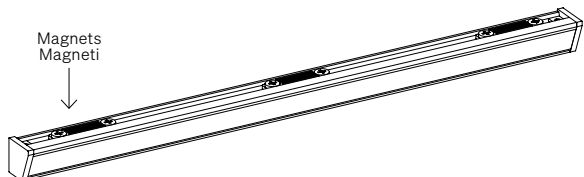
C. Per questa configurazione ci sono delle limitazioni riguardo alla potenza massima utilizzabile.

Fastening options Opzioni di fissaggio

TA Caps + Plastic clips Tappi + Clip in plastica



TAM Caps + Magnets Tappi + Magneti



Order code Codice ordine

Basic code Codice base

- **ZAF144** Zaira
144 LED/m • 44 LED/ft
10,0 W/m • 3,1 W/ft
- **ZAF168** Zaira
168 LED/m • 52 LED/ft
15,0 W/m • 4,6 W/ft
- **ZAF182** Zaira
182 LED/m • 55 LED/ft
20,0 W/m • 6,1 W/ft
- **ZAF252** Zaira
TW 252 LED/m • 77 LED/ft
2200 - 5700 K
20,0 W/m • 6,1 W/ft

CCT K CCT K

- **WW27** 2700 K
- **WW30** 3000 K
- **NW35** 3500 K
- **NW** 4000 K
- **CW** 5000 K

Strip LED position Posizione strip LED

- **A** Side
Laterale
- **B** Zenith. On the plane
Zenitale. Sul piano
- **C** Double strip LED
Doppia strip LED

Fastening options Opzioni di fissaggio

- **TA** Caps + Plastic clips
Tappi + Clip in plastica
- **TAM** Caps + Magnets
Tappi + Magneti

Screen Schermo

- **TR7** Transparent/Trasparente 7
- **OP20** Opal/Opale 20
- **OP50** Opal/Opale 50

Ordering length Lunghezza ordinabile

- -- → Specify the custom size or visit formulaluci.com, for standard lenght.
- -- → Specificare la misura custom oppure visitare il sito formulaluci.com, per le lunghezze standard.

Order example Esempio ordine

- **ZAF144 WW27 A TR7 • 0,32**
Zaira, 144 LED/m • 44 LED/ft,
10,0 W/m • 3,1 W/ft, Warm White 2700,
Side, Caps + Plastic clips,
Transparent 7 • 0,32 m
- Zaira, 144 LED/m, 10,0 W/m,
Warm White 2700,
Laterale, Tappi + Clip in plastica,
Trasparente 7 • 0,32 m

Glider



Sharp Asym.

Body Corpo

Asymmetric linear profile

Profilo lineare asimmetrico

Fastening Fissaggio	Caps + Plastic clips Caps + Magnets	Tappi + Clip in plastica Tappi + Magneti
Screen Schermo	Transparent TR7 (Screening 7%) Opal OP30 (Screening 30%) Opal OP50 (Screening 50%)	Trasparente TR7 (Schermatura 7%) Opale OP30 (Scherm. 30%) Opale OP50 (Scherm. 50%)
Wiring set Cavo alimentazione	2000 mm • 78,74 "	2000 mm
Ordering length Lunghezza ordinabile	Up to 3000 mm • 118,10 "	Fino a 3000 mm
Finishing Finitura	● Grey anodized (Standard) → On request other finishes	● Anodica grigia (Standard) → Su richiesta altre finiture

Listings and marks

Certificazioni e marchi



Where we produce

Dove produciamo

Made in Italy

LED (See page 192)

LED (Vedi pagina 192)



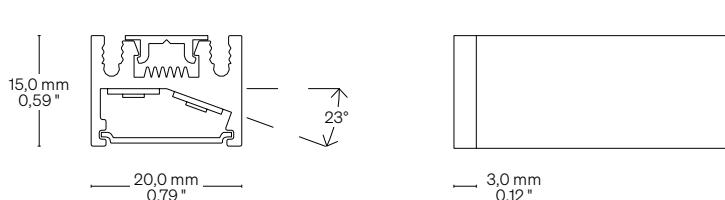
Light Luce

	144 LED/m • 44 LED/ft	168 LED/m • 52 LED/ft	182 LED/m • 55 LED/ft	TW - 252 LED/m • 77 LED/ft Tunable White
Light source Sorgente luminosa				
Power consumption Consumo energia	10,0 W/m • 3,1 W/ft	15,0 W/m • 4,6 W/ft	20,0 W/m • 6,1 W/ft	20,0 W/m • 6,1 W/ft
CCT K	● 2700 K ● 3000 K ● 3500 K ● 4000 K ● 5000 K	● 2700 K ● 3000 K ● 3500 K ● 4000 K ● 5000 K	● 2700 K ● 3000 K ● 3500 K ● 4000 K ● 5000 K	● 2200 - 5700 K
On request/Su richiesta: ● Mixing/Miscelazione ● 2200 K				
CRI R9 Rf @ 3000 K Rg @ 3000 K MacAdam ellipse	Min 90 Min 50 92 100 3	Min 90 Min 50 92 100 3	Min 90 Min 50 92 100 3	Min 90 Min 50 92 100 3
Delivered lumen output Flusso luminoso emesso ● 3000 K	↓ A - TR7 - 132 lm/W 1320 lm/m • 402 lm/ft ↓ A - OP30 - 91 lm/W 908 lm/m • 277 lm/ft ↓ A - OP50 - 74 lm/W 743 lm/m • 227 lm/ft	↓ A - TR7 - 143 lm/W 2148 lm/m • 655 lm/ft ↓ A - OP30 - 98 lm/W 1477 lm/m • 450 lm/ft ↓ A - OP50 - 81 lm/W 1207 lm/m • 368 lm/ft	↓ A - TR7 - 144 lm/W 2886 lm/m • 880 lm/ft ↓ A - OP30 - 99 lm/W 1985 lm/m • 605 lm/ft ↓ A - OP50 - 81 lm/W 1623 lm/m • 495 lm/ft	↓ A - TR7 - 72 lm/W 1440 lm/m • 439 lm/ft ↓ A - OP30 - 50 lm/W 990 lm/m • 302 lm/ft ↓ A - OP50 - 41 lm/W 810 lm/m • 247 lm/ft
Delivered lumen output Flusso luminoso emesso ● 3000 K	↓ B - TR7 - 132 lm/W 1321 lm/m • 403 lm/ft ↓ B - OP30 - 88 lm/W 875 lm/m • 267 lm/ft ↓ B - OP50 - 66 lm/W 660 lm/m • 201 lm/ft	↓ B - TR7 - 143 lm/W 2148 lm/m • 655 lm/ft ↓ B - OP30 - 95 lm/W 1422 lm/m • 434 lm/ft ↓ B - OP50 - 72 lm/W 1074 lm/m • 327 lm/ft	↓ B - TR7 - 144 lm/W 2886 lm/m • 880 lm/ft ↓ B - OP30 - 96 lm/W 1911 lm/m • 583 lm/ft ↓ B - OP50 - 72 lm/W 1443 lm/m • 440 lm/ft	↓ B - TR7 - 72 lm/W 1440 lm/m • 439 lm/ft ↓ B - OP30 - 48 lm/W 954 lm/m • 291 lm/ft ↓ B - OP50 - 36 lm/W 720 lm/m • 220 lm/ft
Input voltage Tensione di ingresso	24 V DC	24 V DC	24 V DC	24 V DC

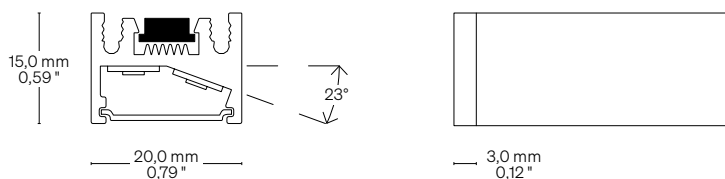
Dimensions Dimensioni

Scale/Scala 1:1

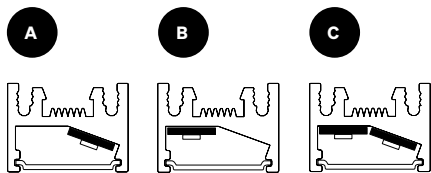
TA Caps + Plastic clips Tappi + Clip in plastica



TAM Caps + Magnets Tappi + Magneti



Strip LED position Posizione strip LED

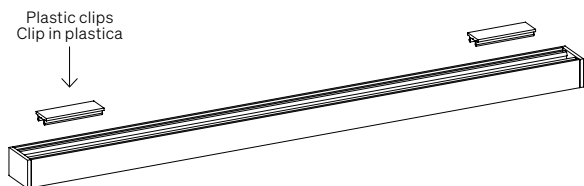


C. With this configuration of the stripes, there are limitations on the maximum power usable.

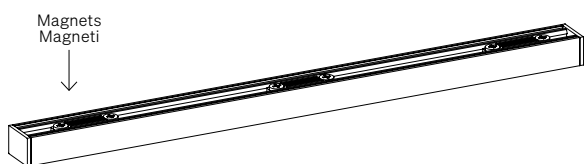
C. Per questa configurazione ci sono delle limitazioni riguardo alla potenza massima utilizzabile.

Fastening options Opzioni di fissaggio

TA Caps + Plastic clips Tappi + Clip in plastica



TAM Caps + Magnets Tappi + Magneti



Order code Codice ordine

Basic code Codice base

- **GLF144** Glider
144 LED/m • 44 LED/ft
10,0 W/m • 3,1 W/ft
- **GLF168** Glider
168 LED/m • 52 LED/ft
15,0 W/m • 4,6 W/ft
- **GLF182** Glider
182 LED/m • 55 LED/ft
20,0 W/m • 6,1 W/ft
- **GLF252** Glider
TW 252 LED/m • 77 LED/ft
2200 - 5700 K
20,0 W/m • 6,1 W/ft

CCT K CCT K

- **WW27** 2700 K
- **WW30** 3000 K
- **NW35** 3500 K
- **NW** 4000 K
- **CW** 5000 K

Strip LED position Posizione strip LED

- **A** Side
Laterale
- **B** Zenith. On the plane
Zenitale. Sul piano
- **C** Double strip LED
Doppia strip LED

Fastening options Opzioni di fissaggio

- **TA** Caps + Plastic clips
Tappi + Clip in plastica
- **TAM** Caps + Magnets
Tappi + Magneti

Screen Schermo

- **TR7** Transparent/Trasparente 7
- **OP30** Opal/Opale 30
- **OP50** Opal/Opale 50

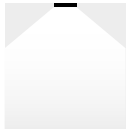
Ordering length Lunghezza ordinabile

- -- → Specify the custom size or visit formulaluci.com, for standard length.
→ Specificare la misura custom oppure visitare il sito formulaluci.com, per le lunghezze standard.

Order example Esempio ordine

- **GLF144 WW27 A TA TR7 • 0,32**
Glider, 144 LED/m • 44 LED/ft,
10,0 W/m • 3,1 W/ft, Warm White 2700,
Side, Caps + Plastic clips,
Transparent 7 • 0,32 m
- Glider, 144 LED/m, 10,0 W/m,
Warm White 2700,
Laterale, Tappi + Clip in plastica,
Trasparente 7 • 0,32 m

Mirage



Sharp

Body Corpo

Recessed symmetrical linear profile

Profilo lineare simmetrico per incasso

Fastening Fissaggio	Pressure	A pressione
Screen Schermo	Transparent TR5 (Screening 5%) Opal OP20 (Screening 20%) Opal OP50 (Screening 50%)	Trasparente TR5 (Schermatura 5%) Opale OP20 (Scherm. 20%) Opale OP50 (Scherm. 50%)
Wiring set Cavo alimentazione	2000 mm • 78,74 "	2000 mm
Ordering length Lunghezza ordinabile	Up to 2000 mm • 78,74 "	Fino a 2000 mm
Finishing Finitura	● Grey anodized (Standard) → On request other finishes	● Anodica grigia (Standard) → Su richiesta altre finiture

Listings and marks

Certificazioni e marchi

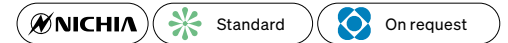


Where we produce

Dove produciamo

Made in Italy

LED (See page 192)
LED (Vedi pagina 192)



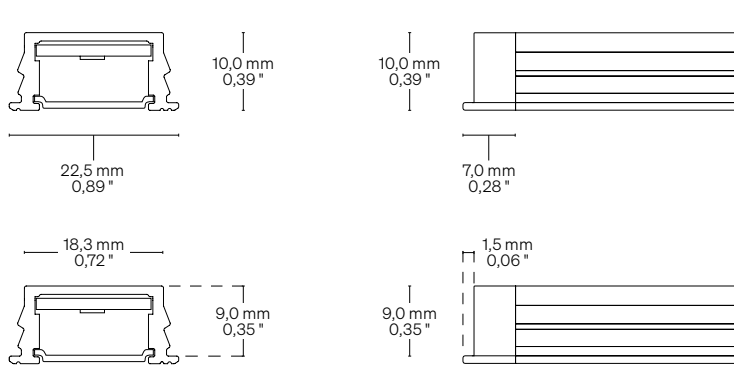
Light Luce

Light source Sorgente luminosa	144LED/m • 44 LED/ft	168LED/m • 52 LED/ft	182LED/m • 55 LED/ft	TW - 252LED/m • 77 LED/ft Tunable White
Power consumption Consumo energia	10,0 W/m • 3,1 W/ft	15,0 W/m • 4,6 W/ft	20,0 W/m • 6,1 W/ft	20,0 W/m • 6,1 W/ft
CCT K	● 2700 K ● 3000 K	● 2700 K ● 3000 K	● 2700 K ● 3000 K	● 2200 - 5700 K
On request/Su richiesta: ● Mixing/Miscelazione ● 2200 K	● 3500 K ● 4000 K ● 5000 K	● 3500 K ● 4000 K ● 5000 K	● 3500 K ● 4000 K ● 5000 K	
CRI R9 Rf @ 3000 K Rg @ 3000 K MacAdam ellipse	Min 90 Min 50 92 100 3	Min 90 Min 50 92 100 3	Min 90 Min 50 92 100 3	Min 90 Min 50 92 100 3
Delivered lumen output Flusso luminoso emesso ● 3000 K	↓ OP20 - 99 lm/W 990 lm/m • 302 lm/ft	↓ OP20 - 107 lm/W 1605 lm/m • 489 lm/ft	↓ OP20 - 119 lm/W 2389 lm/m • 728 lm/ft	↓ OP20 - 63 lm/W 1265 lm/m • 385 lm/ft
Input voltage Tensione di ingresso	24 V DC	24 V DC	24 V DC	24 V DC

Dimensions Dimensioni

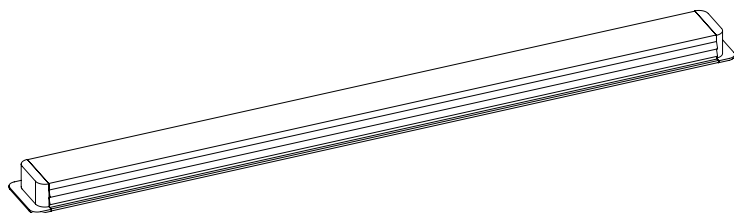
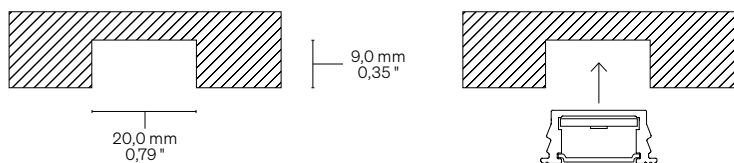
Scale/Scala 1:1

P Pressure
A pressione



Fastening options Opzioni di fissaggio

P Pressure (Milling size: 20,0 mm • Ø 0,79")
A pressione (Dimensione fresatura: 20,0 mm)



Order code Codice ordine

Basic code
Codice base

- **MAF144** Mirage
144 LED/m • 44 LED/ft
10,0 W/m • 3,1 W/ft
- **MAF168** Mirage
168 LED/m • 52 LED/ft
15,0 W/m • 4,6 W/ft
- **MAF182** Mirage
182 LED/m • 55 LED/ft
20,0 W/m • 6,1 W/ft
- **MAF252** Mirage
TW 252 LED/m • 77 LED/ft
2200 - 5700 K
20,0 W/m • 6,1 W/ft

CCT K
CCT K

- **WW27** 2700 K
- **WW30** 3000 K
- **NW35** 3500 K
- **NW** 4000 K
- **CW** 5000 K

Screen
Schermo

- **TR5** Transparent/Trasparente 5
- **OP20** Opal/Opale 20
- **OP50** Opal/Opale 50

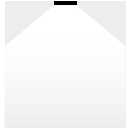
Ordering length
Lunghezza ordinabile

- -- → Specify the custom size or visit formulaluci.com, for standard length.
→ Specificare la misura custom oppure visitare il sito formulaluci.com, per le lunghezze standard.

Order example
Esempio ordine

- **MAF144 WW27 TR5 • 0,32**
Mirage, 144 LED/m • 44 LED/ft,
10,0 W/m • 3,1 W/ft, Warm White 2700,
Transparent 5 Screen • 0,32 m
- Mirage, 144 LED/m, 10,0 W/m,
Warm White 2700,
Schermo trasparente 5 • 0,32 m

Plano



Sharp

Body Corpo

Recessed symmetrical linear profile

Profilo lineare simmetrico per incasso

Fastening Fissaggio	Caps + Plastic clips Caps + Magnets	Tappi + Clip in plastica Tappi + Magneti
Screen Schermo	Opal OP30 (Screening 30%)	Opale OP30 (Scherm. 30%)
Wiring set Cavo alimentazione	2000 mm • 78,74 "	2000 mm
Ordering length Lunghezza ordinabile	Up to 3000 mm • 118,10 "	Fino a 3000 mm
Finishing Finitura	● Grey anodized (Standard) → On request other finishes	● Anodica grigia (Standard) → Su richiesta altre finiture

Listings and marks
Certificazioni e marchi



Where we produce
Dove produciamo

Made in Italy

LED (See page 192)
LED (Vedi pagina 192)



Light Luce

Light source Sorgente luminosa	144LED/m • 44 LED/ft	168LED/m • 52 LED/ft	182LED/m • 55 LED/ft	TW - 252LED/m • 77 LED/ft Tunable White
Power consumption Consumo energia	10,0 W/m • 3,1 W/ft	15,0 W/m • 4,6 W/ft	20,0 W/m • 6,1 W/ft	20,0 W/m • 6,1 W/ft
CCT K	● 2700 K ● 3000 K	● 2700 K ● 3000 K	● 2700 K ● 3000 K	● 2200 - 5700 K
On request/Su richiesta: ● Mixing/Miscelazione ● 2200 K	● 3500 K ● 4000 K ● 5000 K	● 3500 K ● 4000 K ● 5000 K	● 3500 K ● 4000 K ● 5000 K	
CRI R9 Rf @ 3000 K Rg @ 3000 K MacAdam ellipse	Min 90 Min 50 92 100 3	Min 90 Min 50 92 100 3	Min 90 Min 50 92 100 3	Min 90 Min 50 92 100 3
Delivered lumen output Flusso luminoso emesso ● 3000	↓ OP30 - 94 lm/W 945 lm/m • 288 lm/ft	↓ OP30 - 102 lm/W 1532 lm/m • 467 lm/ft	↓ OP30 - 112 lm/W 2252 lm/m • 687 lm/ft	↓ OP30 - 58 lm/W 1155 lm/m • 352 lm/ft
Input voltage Tensione di ingresso	24 V DC	24 V DC	24 V DC	24 V DC

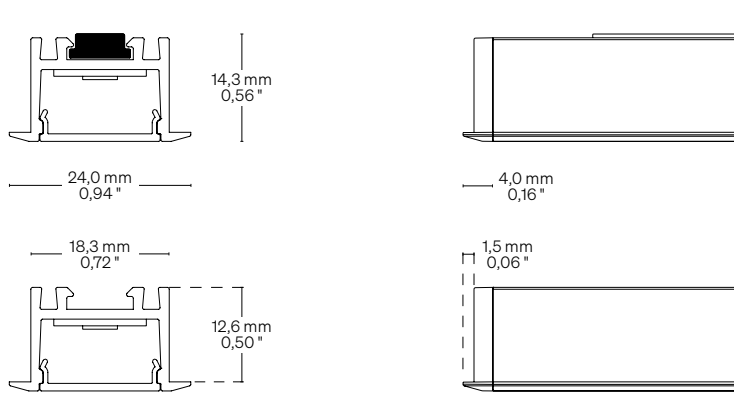
Dimensions Dimensioni

Scale/Scala 1:1

TA Caps + Plastic clips Tappi + Clip in plastica

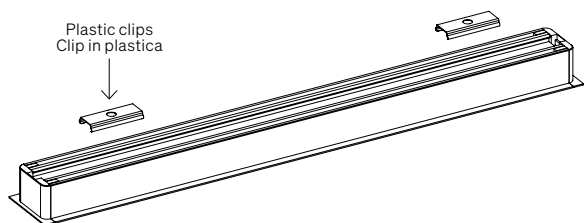


TAM Caps + Magnets Tappi + Magneti

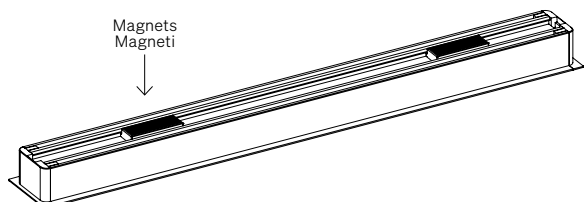


Fastening options Opzioni di fissaggio

TA Caps + Plastic clips Tappi + Clip in plastica



TAM Caps + Magnets Tappi + Magneti



Order code Codice ordine

Basic code Codice base	<ul style="list-style-type: none"> MPF144 Plano 144 LED/m • 44 LED/ft 10,0 W/m • 3,1 W/ft MPF168 Plano 168 LED/m • 52 LED/ft 15,0 W/m • 4,6 W/ft MPF182 Plano 182 LED/m • 55 LED/ft 20,0 W/m • 6,1 W/ft MPF252 Plano TW 252 LED/m • 77 LED/ft 2200 - 5700 K 20,0 W/m • 6,1 W/ft
CCT K CCT K	<ul style="list-style-type: none"> WW27 2700 K WW30 3000 K NW35 3500 K NW 4000 K CW 5000 K
Fastening options Opzioni di fissaggio	<ul style="list-style-type: none"> TA Caps + Plastic clips Tappi + Clip in plastica TAM Caps + Magnets Tappi + Magneti
Screen Schermo	<ul style="list-style-type: none"> OP30 Opal/Opale 30
Ordering length Lunghezza ordinabile	<ul style="list-style-type: none"> -- → Specify the custom size or visit formulaluci.com, for standard length. → Specificare la misura custom oppure visitare il sito formulaluci.com, per le lunghezze standard.
Order example Esempio ordine	<ul style="list-style-type: none"> MPF144 WW27 TA OP30 • 0,32 Plano, 144 LED/m • 44 LED/ft, 10,0 W/m • 3,1 W/ft, Warm White 2700, Caps + Plastic clips, Opal 30 screen • 0,32 m Plano, 144 LED/m, 10,0 W/m, Warm White 2700, Tappi + Clip in plastica, Schermo opale 30 • 0,32 m

Plank Optics P4



Spotted

Body Corpo

Spot fixed on adjustable symmetrical linear profile

Spot fissi su profilo lineare simmetrico orientabile

Fastening Fissaggio	Caps + Plastic clips Caps + Magnets Adjustable heads with screws Caps + Adjustable brackets	Tappi + Clip in plastica Tappi + Magneti Testatine orientabili con viti Tappi + Staffe orientabili
Optics Ottica	20° • 25° • 38° • 44° • 62° • Oval (45°+25°)	20° • 25° • 38° • 44° • 62° • Oval (45°+25°)
Wiring set Cavo alimentazione	2000 mm • 78,74 "	2000 mm
Ordering length Lunghezza ordinabile	Caps + Plastic clips: Up to 3000 mm • 118,10 " Caps + Magnets: Up to 3000 mm • 118,10 " Heads with screws: Up to 1000 mm • 39,37 " Caps + Adjustable brackets: Up to 3000 mm • 118,10 "	Tappi + Clip in plastica: Fino a 3000 mm Tappi + Magneti: Fino a 3000 mm Testatine con viti: Fino a 1500 mm Tappi + Staffe orientabili: Fino a 3000 mm
Finishing Finitura	● Black varnish → On request other finishes	● Vernice nera → Su richiesta altre finiture

Listings and marks
Certificazioni e marchi



Where we produce

Dove produciamo

Made in Italy

LED (See page 192)
LED (Vedi pagina 192)



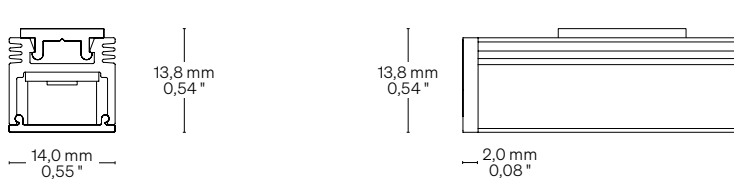
Light Luce

Pitch Passo	↓ P4 38,5 mm • 1,52 "
Light source Sorgente luminosa	26 LED/m • 8 LED/ft
Power consumption Consumo energia	27,5 W/m • 8,38 W/ft
CCT K	● 2700 K ● 3000 K ● 3500 K ● 4000 K ● 5000 K
On request/Su richiesta: ● Mixing/Miscelazione	
CRI R9 Rf @ 3000 K Rg @ 3000 K MacAdam ellipse	Min 90 Min 80 95 102 2
Delivered lumen output Flusso luminoso emesso ● 3000 K	26 × 101 lm
Input current Corrente di ingresso	24 V DC

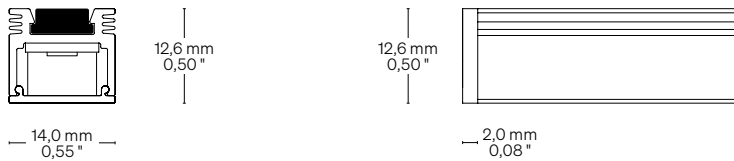
Dimensions Dimensioni

Scale/Scala 1:1

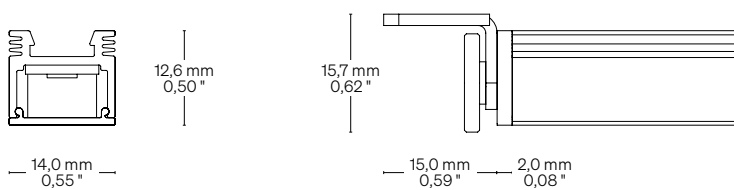
TA Caps + Plastic clips
Tappi + Clip in plastica



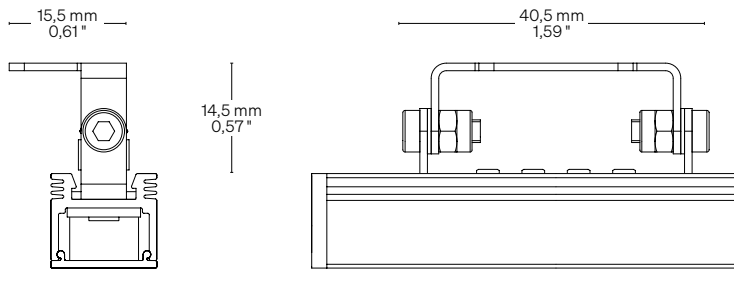
TAM Caps + Magnets
Tappi + Magneti



TO Adjustable heads with screws
Testatine orientabili con viti

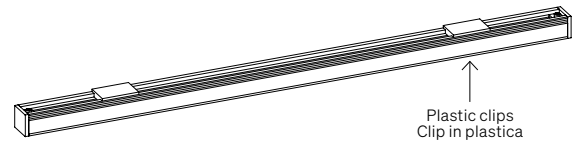


TCA Caps + Adjustable brackets
Tappi + Staffe orientabili

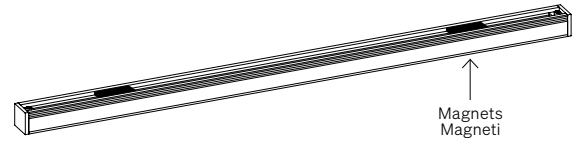


Fastening options Opzioni di fissaggio

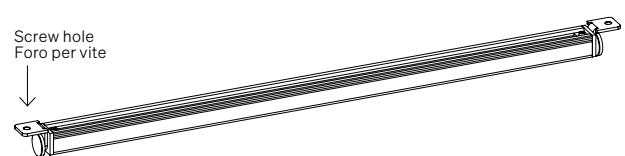
TA Caps + Plastic clips
Tappi + Clip in plastica



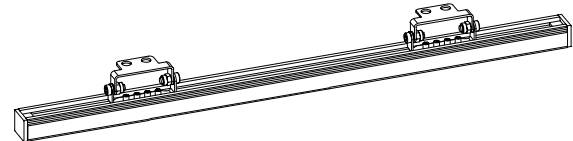
TAM Caps + Magnets
Tappi + Magneti



TO Adjustable heads with screws
Testatine orientabili con viti



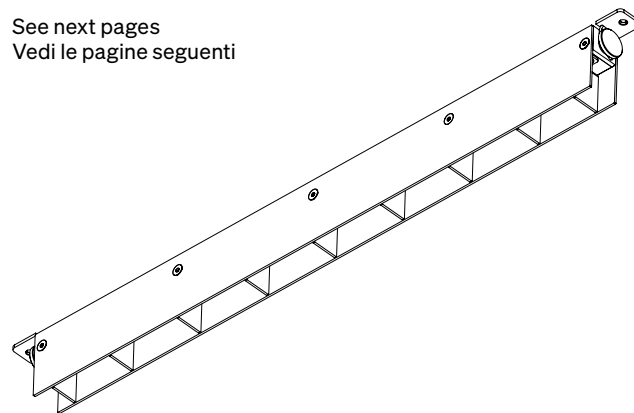
TCA Caps + Adjustable brackets
Tappi + Staffe orientabili



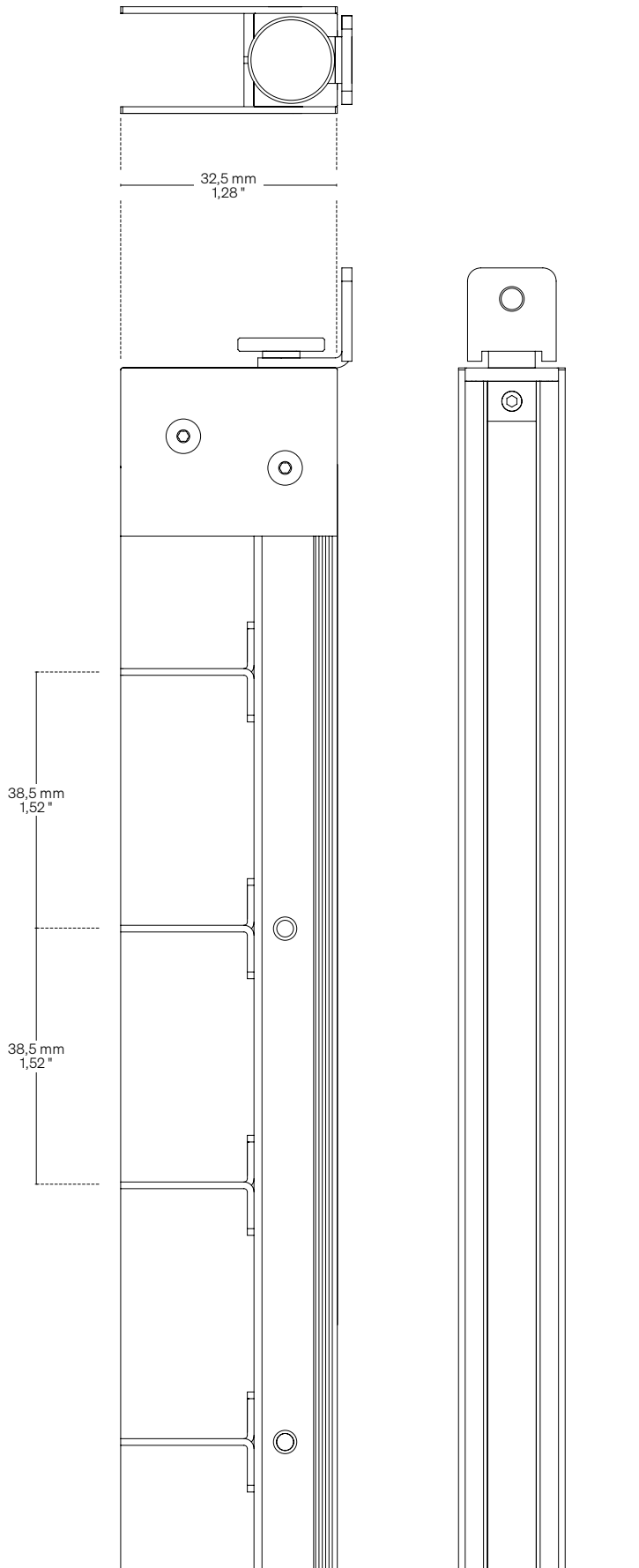
Accessory Louvers Accessorio Louvers



See next pages
Vedi le pagine seguenti







Order code Codice ordine	
Basic code Codice base	<ul style="list-style-type: none"> • PKO4 Plank Optics P4 26 LED/m • 8 LED/ft
CCT K CCT K	<ul style="list-style-type: none"> • WW27 2700 K • WW30 3000 K • NW35 3500 K • NW 4000 K • CW 5000 K
Fastening options Opzioni di fissaggio	<ul style="list-style-type: none"> • TA Caps + Plastic clips Tappi + Clip in plastica • TAM Caps + Magnets Tappi + Magneti • TO Adjustable heads with screws Testatine orientabili con viti • TCA Caps + Adjustable brackets Tappi + Staffe orientabili
Optics Optica	<ul style="list-style-type: none"> • 20 20° • 25 25° • 38 38° • 44 44° • 62 62° • OVAL Oval (45°+25°)
Accessories Accessori	<ul style="list-style-type: none"> • LV Louvers/Louvers
Ordering length Lunghezza ordinabile	<ul style="list-style-type: none"> • -- → Specify the custom size or visit formulaluci.com, for standard length. → Specificare la misura custom oppure visitare il sito formulaluci.com, per le lunghezze standard.
Order example Esempio ordine	<ul style="list-style-type: none"> • PKO4 WW27 TA 20 LV • 0,32 Plank Optics P4, 26 LED/m • 8 LED/ft Warm White 2700, Caps + Plastic clips, 20° Optic, Louvers • 0,32 m Plank Optics P4, 26 LED/m, Warm White 2700, Tappi + Clip in plastica, Optica 20°, Louvers • 0,32 m

Plank Optics P4 Chain



Spotted

Body Corpo

Linear Light, Spot Fixed, Chain

Linear Light, Spot Fissi, Catenaria

Fastening Fissaggio	Caps + Plastic clips Caps + Magnets	Tappi + Clip in plastica Tappi + Magneti
Optics Optica	20° • 25° • 38° • 44° • 62° • Oval (45°+25°)	20° • 25° • 38° • 44° • 62° • Oval (45°+25°)
Wiring set Cavo alimentazione	2000 mm • 78,74 "	2000 mm
Ordering length Lunghezza ordinabile	Up to 30 modules	Fino a 30 moduli
Finishing Finitura	● Black varnish → On request other finishes	● Vernice nera → Su richiesta altre finiture

Listings and marks

Certificazioni e marchi



Where we produce

Dove produciamo

Made in Italy

LED (See page 192)

LED (Vedi pagina 192)



Light Luce

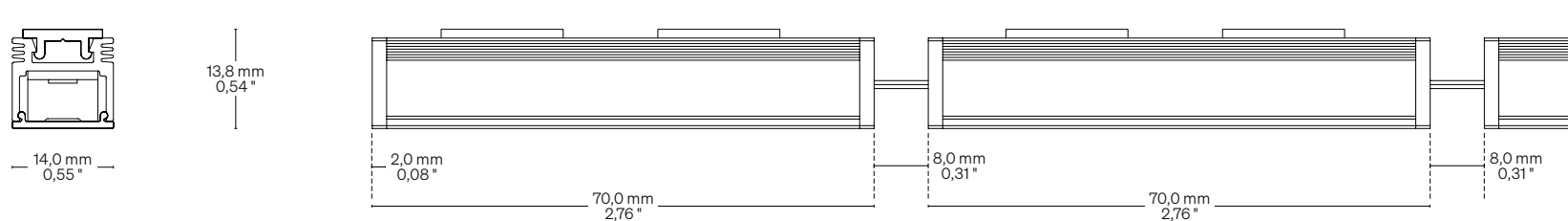
Pitch Passo	↓ P4 38,5 mm • 1,52 "
Light source Sorgente luminosa	2 LED/module • 2 LED/modulo
Power consumption Consumo energia	2,3 W × Module 2,3 W × Modulo
CCT K	● 2700 K ● 3000 K ● 3500 K ● 4000 K ● 5000 K
On request/Su richiesta: ● Mixing/Miscelazione	
CRI R9 Rf @ 3000 K Rg @ 3000 K MacAdam ellipse	Min 90 Min 80 95 102 2
Delivered lumen output Flusso luminoso emesso ● 3000 K	2 × 101 lm
Input current Corrente di ingresso	24 V DC



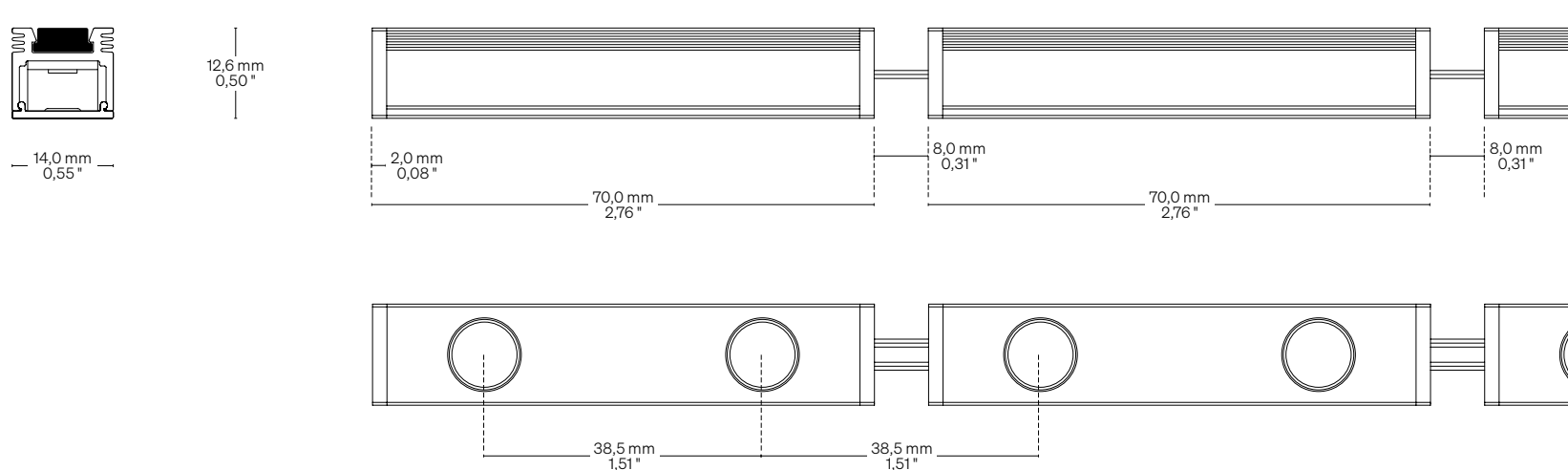
Dimensions Dimensioni

Scale/Scala 1:1

TA Caps + Plastic clips
Tappi + Clipin plastica

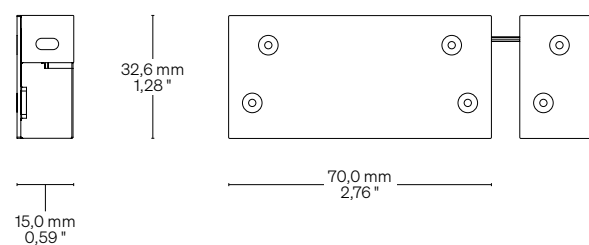


TAM Caps + Magnets
Tappi + Magneti



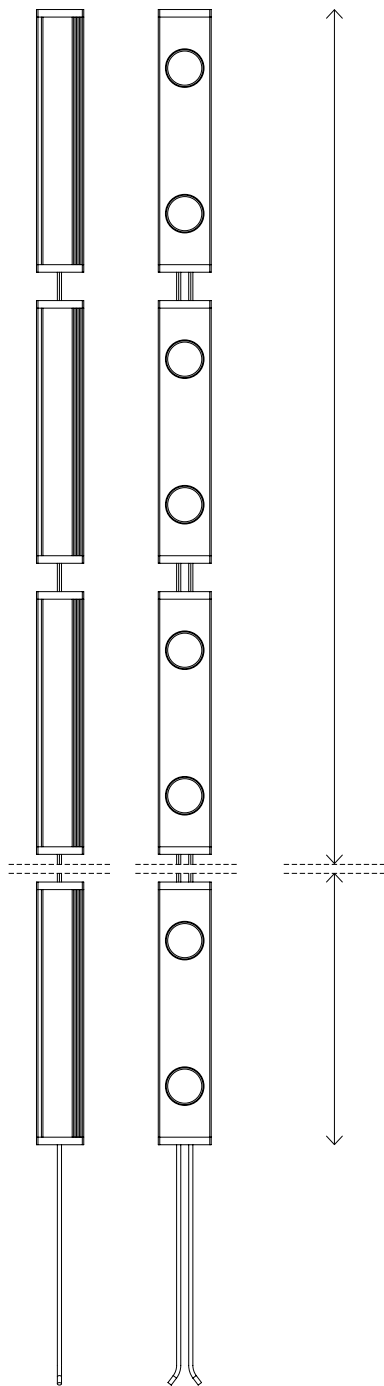
Accessory Louvers Accessorio Louvers

Scale/Scala 1:2



Ordering length Lunghezza ordinabile

Up to 30 modules
Fino a 30 moduli



Order code Codice ordine

Basic code Codice base	• PKO4C Plank Optics P4 Chain
CCT K CCT K	• WW27 ● 2700 K • WW30 ● 3000 K • NW35 ● 3500 K • NW ● 4000 K • CW ● 5000 K
Fastening options Opzioni di fissaggio	• TA Caps + Plastic clips Tappi + Clip in plastica • TAM Caps + Magnets Tappi + Magneti
Optics Optica	• 20 20° • 25 25° • 38 38° • 44 44° • 62 62° • OVAL Oval (45°+25°)
Accessories Accessori	• LV Louvers/Louvers
Ordering length Lunghezza ordinabile	• -- → Specify the custom size or visit formulaluci.com , for standard length. → Specificare la misura custom oppure visitare il sito formulaluci.com , per le lunghezze standard.
Order example Esempio ordine	• PKO4C WW27 TA 20 LV • 0,32 Plank Optics P4 Chain, Warm White 2700, Caps + Plastic clips, 20° Optic, Louvers • 0,32 m Plank Optics P4 Chain, Warm White 2700, Tappi + Clip in plastica, Optica 20°, Louvers • 0,32 m

Hida P5/P7



Spotted

Body Corpo

Spot fixed on adjustable symmetrical linear profile

Spot fissi su profilo lineare simmetrico orientabile

Fastening Fissaggio	Adjustable heads with screws	Testatine orientabili con viti
Optics Ottica	20° • 25° • 38° • 44° • 62° • Oval (45°+25°)	20° • 25° • 38° • 44° • 62° • Oval (45°+25°)
Wiring set Cavo alimentazione	2000 mm • 78,74 "	2000 mm
Ordering length Lunghezza ordinabile	Up to 1500 mm • 59,06 "	Fino a 1500 mm
Finishing Finitura	● Grey anodized (Standard) → On request other finishes	● Anodica grigia (Standard) → Su richiesta altre finiture

Listings and marks

Certificazioni e marchi



Where we produce

Dove produciamo

Made in Italy

LED (See page 192)

LED (Vedi pagina 192)



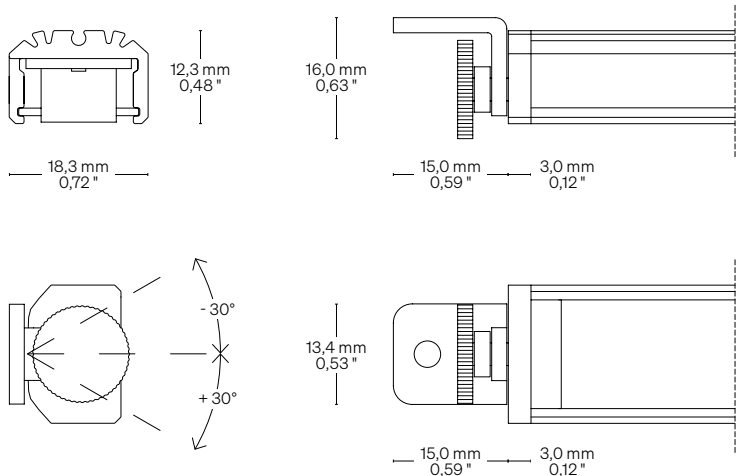
Light Luce

Pitch Passo	↓ P5 55,5 mm • 2,19 "	↓ P7 71,4 mm • 2,81 "
Light source Sorgente luminosa	18 LED/m • 5 LED/ft	14 LED/m • 4 LED/ft
Power consumption Consumo energia	19,8 W/m • 6,0 W/ft	15,4 W/m • 4,7 W/ft
CCT K	● 2700 K ● 3000 K ● 3500 K ● 4000 K ● 5000 K	● 2700 K ● 3000 K ● 3500 K ● 4000 K ● 5000 K
On request/Su richiesta: ● Mixing/Miscelazione		
CRI R9 Rf @ 3000 K Rg @ 3000 K MacAdam ellipse	Min 90 Min 80 95 102 2	Min 90 Min 80 95 102 2
Delivered lumen output Flusso luminoso emesso ● 3000 K	92 lm/W 1818 lm/m • 554 lm/ft	92 lm/W 1414 lm/m • 431 lm/ft
Input voltage Tensione di ingresso	24 V DC	24 V DC

Dimensions Dimensioni

Scale/Scala 1:1

TO Adjustable heads with screws
Testatine orientabili con viti



Fastening options Opzioni di fissaggio

TO Adjustable heads with screws
Testatine orientabili con viti



Order code Codice ordine

Basic code Codice base	<ul style="list-style-type: none"> HI5 Hida P5 18 LED/m • 5 LED/ft 19,8 W/m • 6,0 W/ft HI7 Hida P7 14 LED/m • 4 LED/ft 15,4 W/m • 4,7 W/ft
CCT K CCT K	<ul style="list-style-type: none"> WW27 2700 K WW30 3000 K NW35 3500 K NW 4000 K CW 5000 K
Fastening options Opzioni di fissaggio	<ul style="list-style-type: none"> TO Adjustable heads with screws Testatine orientabili con viti
Optics Ottica	<ul style="list-style-type: none"> 20 20° 25 25° 38 38° 44 44° 62 62° OV Oval (45°+25°)
Ordering length Lunghezza ordinabile	<ul style="list-style-type: none"> -- → Specify the custom size or visit formulaluci.com, for standard length. → Specificare la misura custom oppure visitare il sito formulaluci.com, per le lunghezze standard.

Order example Esempio ordine	<ul style="list-style-type: none"> HI5 WW27 TO 20 • 0,32 Hida P5, 18 LED/m • 5 LED/ft 19,8 W/m • 6,0 W/ft, Warm White 2700, Adjustable heads with screws, 20° Optic • 0,32 m Hida P5, 18 LED/m, 19,8 W/m, Warm White 2700, Testatine orientabili con viti, Ottica 20° • 0,32 m
--	--

133 Lens Optics P5/P7



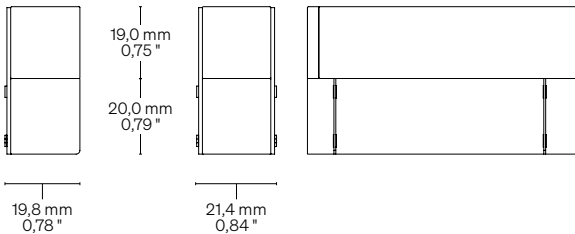
Spotted

Accessory Louvers Accessorio Louvers



LVS Single louvers
Louvers singolo

LVD Double louvers
Louvers doppio



Body Corpo

Spot fixed on symmetrical linear profile

Spot fissi su profilo lineare simmetrico

Fastening Fissaggio	Caps + Steel clips Caps + Magnets Heads with screws	Tappi + Clip in acciaio Tappi + Magneti Testatine con viti
Optics Ottica	20° • 25° • 38° • 44° • 62° • Oval (45°+25°) Reflector 70°	20° • 25° • 38° • 44° • 62° • Oval (45°+25°) Riflettore 70°
Wiring set Cavo alimentazione	2000 mm • 78,74 "	2000 mm
Ordering length Lunghezza ordinabile	Up to 1000 mm • 39,40 "	Fino a 1000 mm
Finishing Finitura	● Black varnish → On request other finishes	● Vernice nera → Su richiesta altre finiture

Listings and marks
Certificazioni e marchi



Where we produce

Dove produciamo

Made in Italy

LED (See page 192)
LED (Vedi pagina 192)



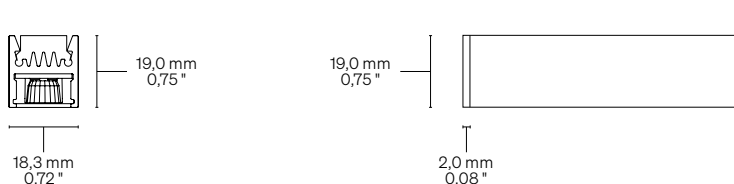
Light Luce

Pitch Passo	↓ P5 55,5 mm • 2,19 "	↓ P7 71,4 mm • 2,81 "
Light source Sorgente luminosa	18 LED/m • 5 LED/ft	14 LED/m • 4 LED/ft
Power consumption Consumo energia	19,8 W/m • 6,0 W/ft	15,4 W/m • 4,7 W/ft
CCT K	● 2700 K ● 3000 K ● 3500 K ● 4000 K ● 5000 K	● 2700 K ● 3000 K ● 3500 K ● 4000 K ● 5000 K
On request/Su richiesta: ● Mixing/Miscelazione		
CRI R9 Rf @ 3000 K Rg @ 3000 K MacAdam ellipse	Min 90 Min 80 95 102 2	Min 90 Min 80 95 102 2
Delivered lumen output Flusso luminoso emesso ● 3000 K	92 lm/W 1818 lm/m • 554 lm/ft	92 lm/W 1414 lm/m • 431 lm/ft
Input voltage Tensione di ingresso	24 V DC	24 V DC

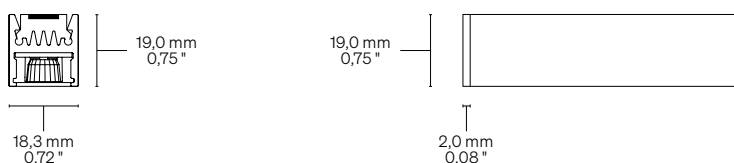
Dimensions Dimensioni

Scale/Scala 1:2

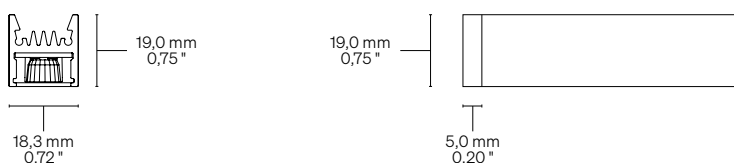
TA Caps + Steel clips Tappi + Clip in acciaio



TAM Caps + Magnets Tappi + Magneti

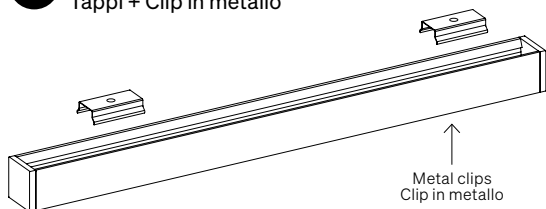


TE Heads with screws Testatine con viti

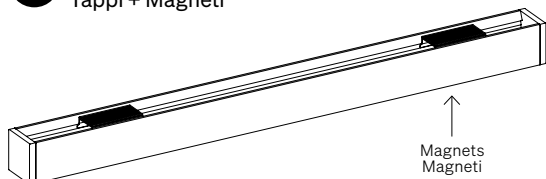


Fastening options Opzioni di fissaggio

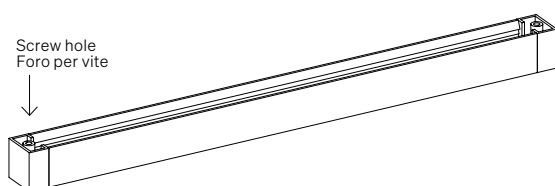
TA Caps + Metal clips Tappi + Clip in metallo



TAM Caps + Magnets Tappi + Magneti



TE Heads with screws Testatine con viti



Order code Codice ordine

Basic code Codice base

- **133L5** 133 Lens Optics P5
18 LED/m • 5 LED/ft
19,8 W/m • 6,0 W/ft
- **133L7** 133 Lens Optics P7
14 LED/m • 4 LED/ft
15,4 W/m • 4,7 W/ft

CCT K CCT K

- **WW27** 2700 K
- **WW30** 3000 K
- **NW35** 3500 K
- **NW** 4000 K
- **CW** 5000 K

Fastening options Opzioni di fissaggio

- **TA** Caps + Steel clips
Tappi + Clip in acciaio
- **TAM** Caps + Magnets
Tappi + Magneti
- **TE** Heads with screws
Testatine con viti

Optics Optica

- **20** 20°
- **25** 25°
- **38** 38°
- **44** 44°
- **62** 62°
- **OVAL** Oval (45°+25°)
- **70** Reflector/Riflettore 70°

Accessories Accessori

- **LVS** Single louvers. Only for P5
Louvers singolo. Solo per P5
- **LVD** Double louvers. Only for P5
Louvers doppio. Solo per P5

Ordering length Lunghezza ordinabile

- -- → Specify the custom size or visit formulaluci.com, for standard length.
→ Specificare la misura custom oppure visitare il sito formulaluci.com, per le lunghezze standard.

Order example Esempio ordine

- **133L5 WW27 TA 20 • 0,32**
133 Lens Optics P5, 18 LED/m • 5 LED/ft
19,8 W/m • 6,0 W/ft, Warm White 2700,
Caps + Steel clips, 20° Optic • 0,32 m
- 133 Lens Optics P5, 18 LED/m, 19,8 W/m,
Warm White 2700, Tappi + Clip in acciaio,
Optica 20° • 0,32 m

Lensbar Square P5



Spotted

Body Corpo

Spot fixed on adjustable symmetrical linear profile

Spot fissi su profilo lineare simmetrico orientabile

Fastening Fissaggio	Heads with screws Fixed heads + Magnetic tape Adjustable heads with screws	Testatine con viti Testatine fisse + Nastro magnetico Testatine orientabili con viti
Optics Ottica	10° • 19° • 28° • 41° • Oval (37°+15°)	10° • 19° • 28° • 41° • Oval (37°+15°)
Wiring set Cavo alimentazione	2000 mm • 78,74 "	2000 mm
Ordering length Lunghezza ordinabile	Up to 1960 mm • 77,17 " Up to 1500 mm • 59,06 " with heads	Fino a 1960 mm Fino a 1500 con testatine
Finishing Finitura	● Grey anodized (Standard) → On request other finishes	● Anodica grigia (Standard) → Su richiesta altre finiture

Listings and marks

Certificazioni e marchi



Where we produce

Dove produciamo

Made in Italy

LED (See page 192)

LED (Vedi pagina 192)



Light Luce

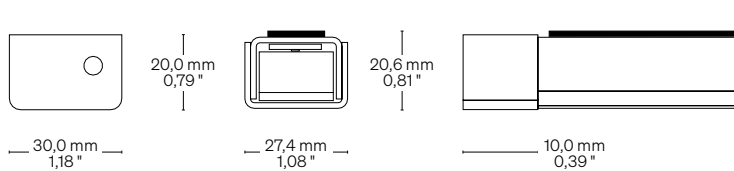
Pitch Passo	↓ P5 55,5 mm • 2,19 "
Light source Sorgente luminosa	18 LED/m • 5 LED/ft
Power consumption Consumo energia	19,8 W/m • 6,0 W/ft
CCT K	● 2700 K ● 3000 K ● 3500 K ● 4000 K ● 5000 K
On request/Su richiesta: ● ● Mixing/Miscelazione	
CRI R9 Rf @ 3000 K Rg @ 3000 K MacAdam ellipse	Min 90 Min 80 95 102 2
Delivered lumen output Flusso luminoso emesso ● 3000 K	↓ OVAL – 92 lm/W 1821 lm/m • 555 lm/ft
Input voltage Tensione di ingresso	24 V DC

Dimensions Dimensioni

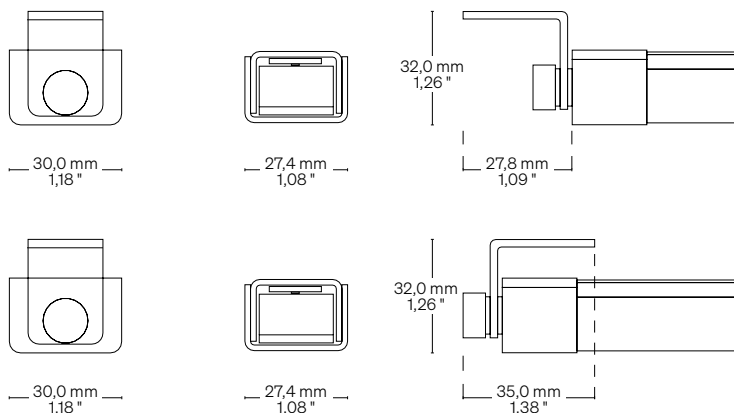
Scale/Scala 1:2

TE Heads with screws
Testatine con viti

TEN Fixed heads + Magnetic tape (Thickness: 1,7 mm • 0,07")
Testatine fisse + Nastro magnetico (Spessore: 1,7 mm)

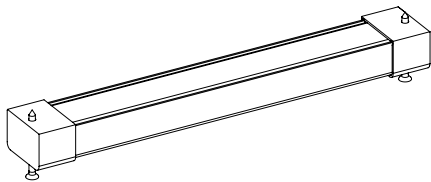


TO Adjustable heads with screws
Testatine orientabili con viti

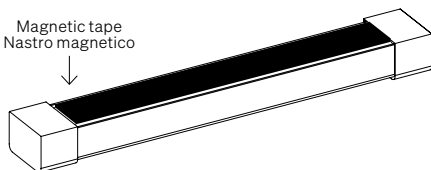


Fastening options Opzioni di fissaggio

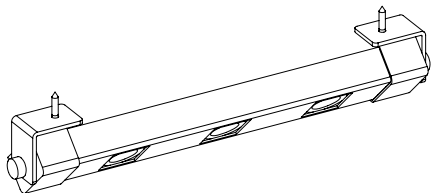
TE Heads with screws
Testatine con viti



TEN Fixed heads + Magnetic tape (Thickness: 1,7 mm • 0,07")
Testatine fisse + Nastro magnetico (Spessore: 1,7 mm)



TO Adjustable heads with screws
Testatine orientabili con viti



Order code Codice ordine

Basic code
Codice base

BSA5 Lensbar Square P5
18 LED/m • 5 LED/ft
19,8 W/m • 6,0 W/ft

CCT K
CCT K

WW27 2700 K
WW30 3000 K
NW35 3500 K
NW 4000 K
CW 5000 K

Fastening options
Opzioni di fissaggio

TE Heads with screws
Testatine con viti
TEN Fixed heads +
Magnetic tape
Testatine fisse +
Nastro magnetico
TO Adjustable heads
with screws
Testatine orientabili
con viti

Optics
Ottica

10 10°
19 19°
28 28°
41 41°
OVAL Oval (37°+15°)

Ordering length
Lunghezza ordinabile

-- → Specify the custom size
or visit formulaluci.com,
for standard length.
→ Specificare la misura
custom oppure visitare
il sito formulaluci.com, per
le lunghezze standard.

Order example
Esempio ordine

BSA5 WW27 TE 10 • 0,32

Lensbar Square P5, 18 LED/m • 5 LED/ft
19,8 W/m • 6,0 W/ft, Warm White 2700,
Heads with screws, 10° Optic • 0,32 m

Lensbar Square P5, 18 LED/m, 19,8 W/m,
Warm White 2700, Testatine con viti,
Ottica 10° • 0,32 m

Tokio Blues



Spotted

Body Corpo

Adjustable spot on angled linear profile

Spot orientabile su profilo lineare angolare

Fastening Fissaggio	Caps + Magnets Caps + Magnetic tape Heads with screws	Tappi + Magneti Tappi + Nastro magnetico Testatine con viti
Optics Ottica	20° • 25° • 38° • 44° • 62°	20° • 25° • 38° • 44° • 62°
Wiring set Cavo alimentazione	2000 mm • 78,74 "	2000 mm
Ordering length Lunghezza ordinabile	With caps: 1497 mm • 58,94 " With heads: 1527 mm • 60,12 "	Con tappi: 1497 mm Con testatine: 1527 mm
Finishing Finitura	● Black anodized → On request other finishes	● Anodica nera → Su richiesta altre finiture

Listings and marks

Certificazioni e marchi



Where we produce

Dove produciamo

Made in Italy

LED (See page 192)

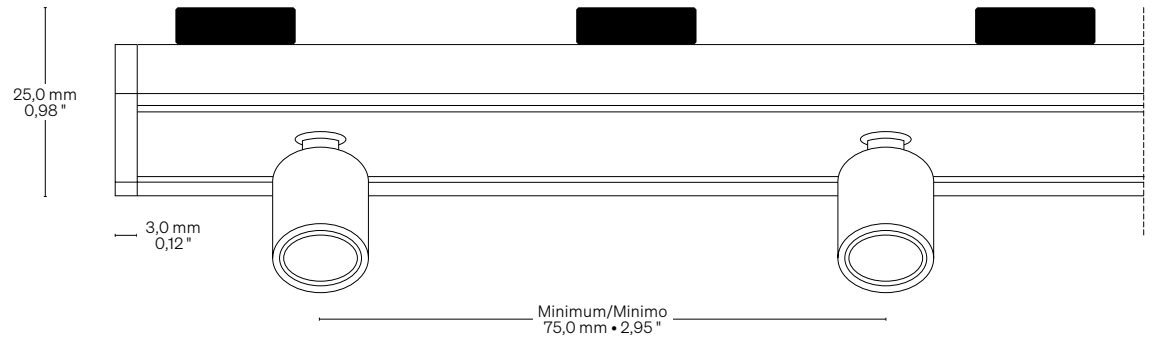
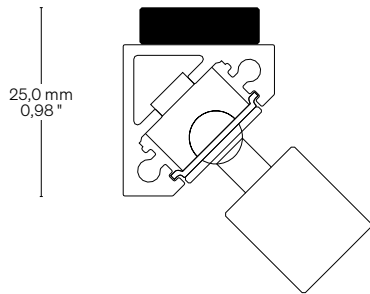
LED (Vedi pagina 192)



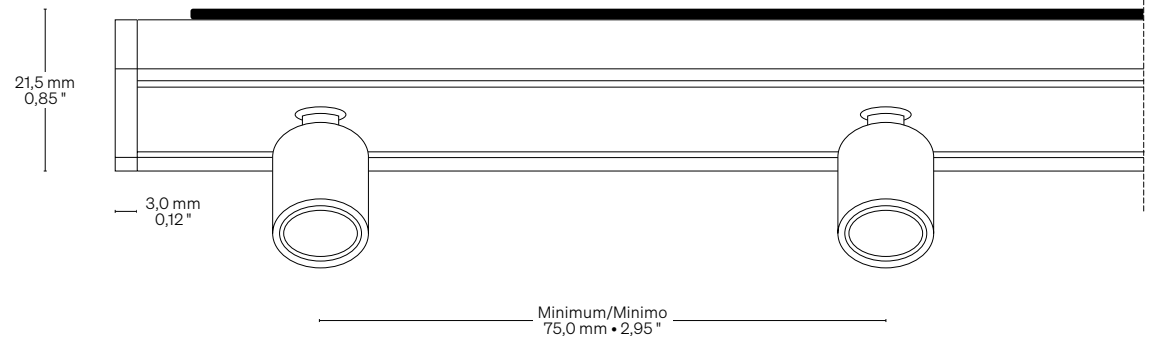
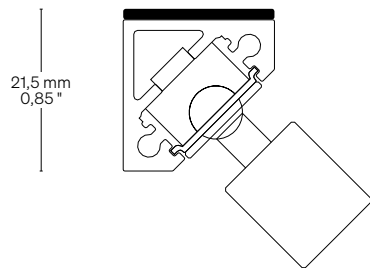
Light Luce

Pitch Passo	75,0 mm • 2,95 " 150,0 mm • 5,91 " 250,0 mm • 9,84 "
Power consumption Consumo energia	1,1 W / Spot @350mA
CCT K	● 2700 K ● 3000 K ● 3500 K ● 4000 K ● 5000 K
On request/Su richiesta: ● ● Mixing/Miscelazione	
CRI R9 Rf @ 3000 K Rg @ 3000 K MacAdam ellipse	Min 90 Min 80 96 103 2
Delivered lumen output Flusso luminoso emesso ● 3000 K	90 lm / Spot @350 mA
Input voltage Tensione di ingresso	24 V DC

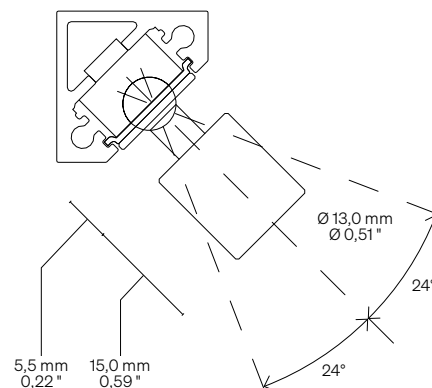
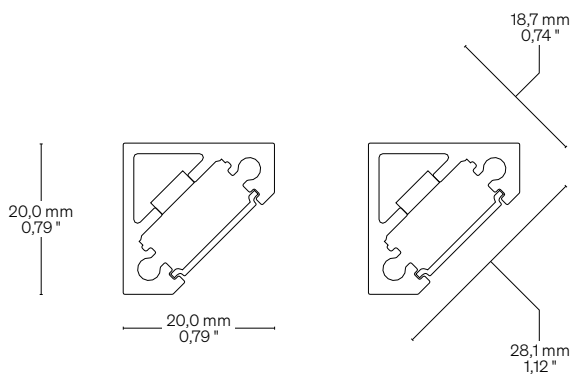
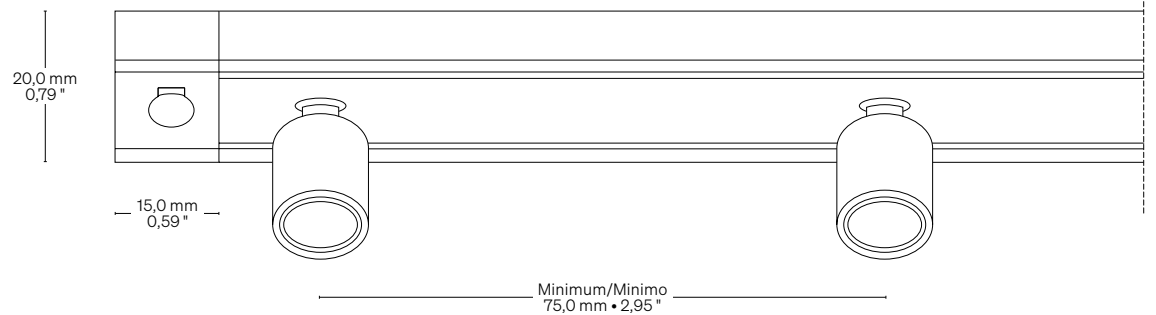
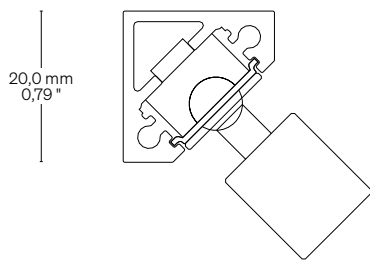
TAM Caps + Magnets
Tappi + Magneti



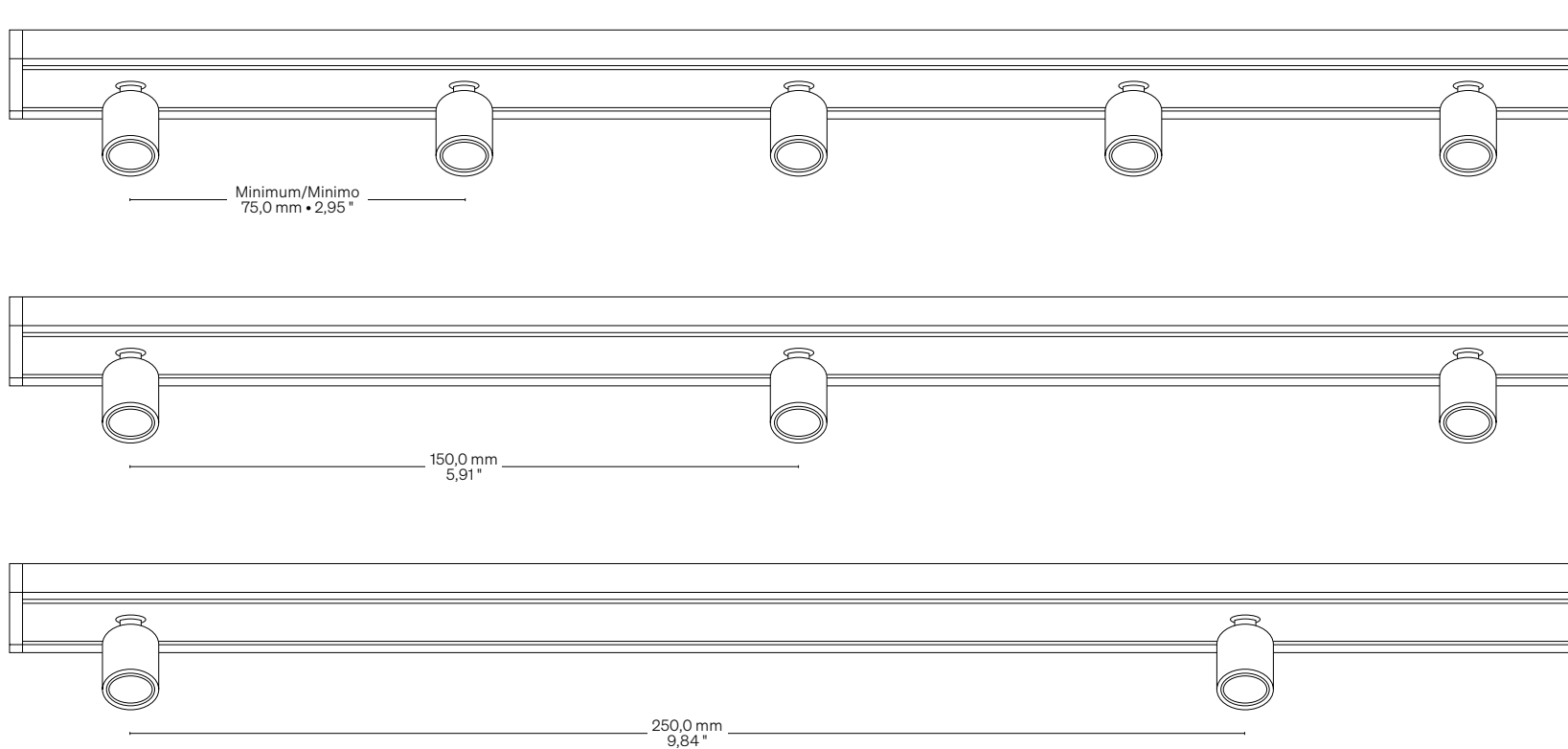
TAN Caps + Magnetic tape
Tappi + Nastro magnetico



TE Heads with screws
Testatine con viti

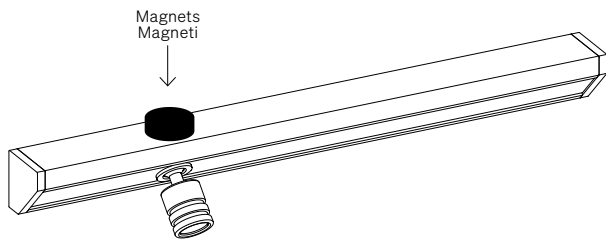


Pitch Passo

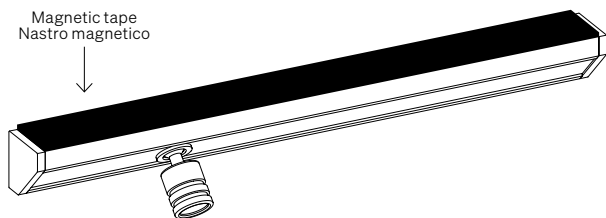


Fastening options Opzioni di fissaggio

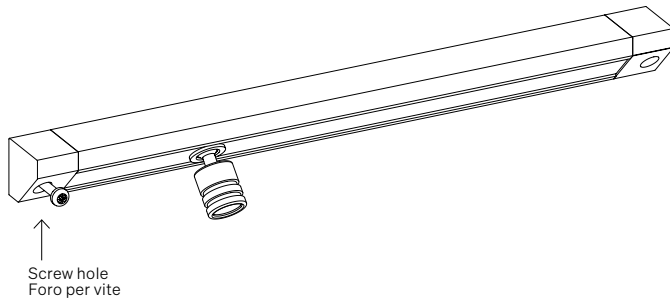
TAM Caps + Magnets
Tappi + Magneti



TAN Caps + Magnetic tape
Tappi + Nastro magnetico



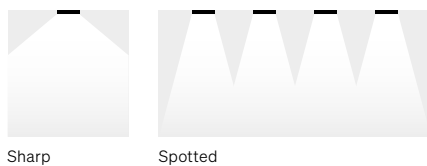
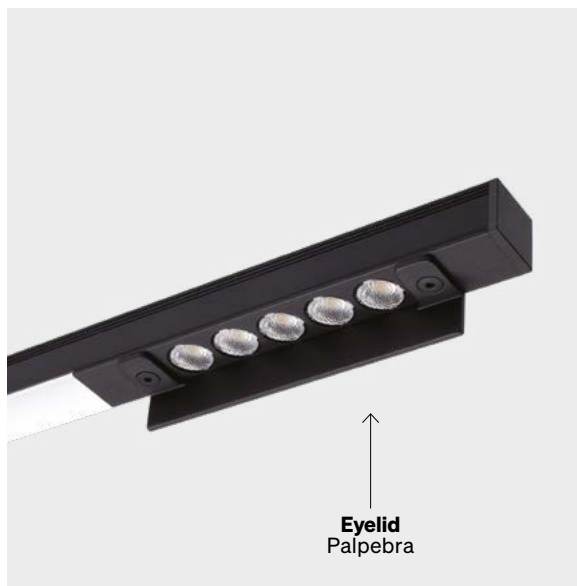
TE Heads with screws
Testatine con viti



Order code Codice ordine

Basic code Codice base	• TKBL Tokio Blues
Pitch Passo	• 075 75,0 mm • 2,95 " • 150 150,0 mm • 5,91 " • 250 250,0 mm • 9,84 "
CCT K CCT K	• WW27 ● 2700 K • WW30 ● 3000 K • NW35 ● 3500 K • NW ● 4000 K • CW ● 5000 K
Fastening options Opzioni di fissaggio	• TAM Caps + Magnets Tappi + Magneti • TAN Caps + Magnetic tape Tappi + Nastro magnetico • TE Heads with screws Testatine con viti
Optics Optica	• 20 20° • 25 25° • 38 38° • 44 44° • 62 62°
Order example Esempio ordine	• TKBL 075 WW27 TAM 20 Tokio Blues, 75,0 mm • 2,95 " Pitch, Warm White 2700, Caps + Magnets, 20° Optic Tokio Blues, Passo 75,0 mm, Warm White 2700, Tappi + Magneti, Optica 20°

Plank Plus



Body Corpo

Mixed light on symmetrical linear profile

Luce mista su profilo lineare simmetrico

Fastening Fissaggio	Caps + Plastic clips Caps + Magnets Adjustable heads with screws Caps + Adjustable brackets	Tappi + Clip in plastica Tappi + Magneti Testatine orientabili con viti Tappi + Staffe orientabili
Optics Ottica	20° • 25° • 38° • 44° • 62° • OVAL (45°+25°)	20° • 25° • 38° • 44° • 62° • OVAL (45°+25°)
Accessories Accessori	Eyelid	Palpebra
Screen Schermo	Opal OP30 (Screening 30%)	Opale OP30 (Scherm. 30%)
Wiring set Cavo alimentazione	2000 mm • 78,74 "	2000 mm
Ordering length Lunghezza ordinabile	Up to 3000 mm • 118,10 "	Fino a 3000 mm
Finishing Finitura	● Black varnish → On request other finishes	● Vernice nera → Su richiesta altre finiture

Listings and marks
Certificazioni e marchi



Where we produce
Dove produciamo

Made in Italy

LED (See page 192)
LED (Vedi pagina 192)



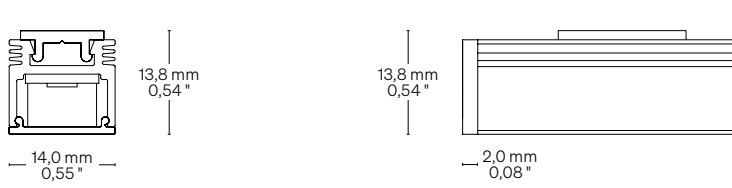
Light Luce

Type Tipologia	↓ Spotlight	↓ Linear Light
Light source Sorgente luminosa	5 LED	168 LED/m • 52 LED/ft
Power consumption Consumo energia	4,0 W / Spot	15,0 W/m • 4,6 W/ft
CCT K	● 2700 K ● 3000 K ● 3500 K ● 4000 K ● 5000 K	● 2700 K ● 3000 K ● 3500 K ● 4000 K ● 5000 K
On request/Su richiesta: (Linear light only) (Solo linear light)	● Mixing/Miscelazione ● 2200 K	
CRI R9 Rf @ 3000 K Rg @ 3000 K MacAdam ellipse	Min 90 Min 80 95 102 2	Min 90 Min 50 95 102 3
Delivered lumen output Flusso luminoso emesso ● 3000 K	90 lm/W 360 lm / Spot	↓ OP30 – 99 lm/W 1486 lm/m • 453 lm/ft
Input voltage Tensione di ingresso	24 V DC	24 V DC

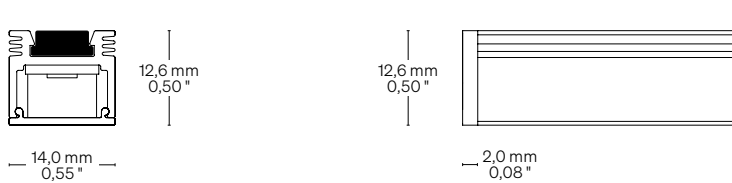
Dimensions Dimensioni

Scale/Scala 1:1

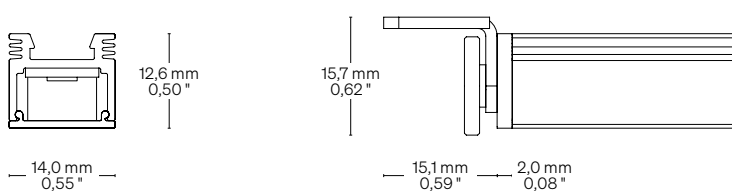
TA Caps + Plastic clips
Tappi + Clip in plastica



TAM Caps + Magnets
Tappi + Magneti

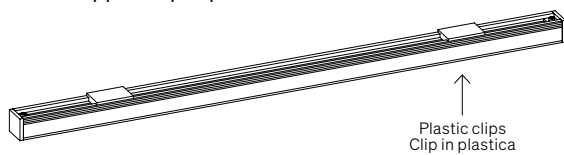


TO Adjustable heads with screws
Testatine orientabili con viti

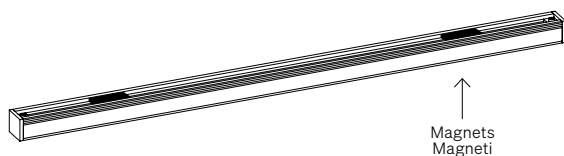


Fastening options Opzioni di fissaggio

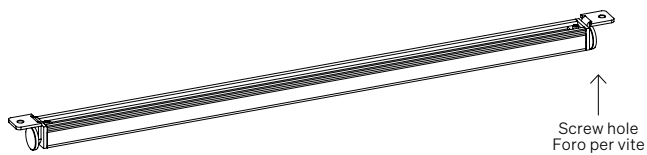
TA Caps + Plastic clips
Tappi + Clip in plastica



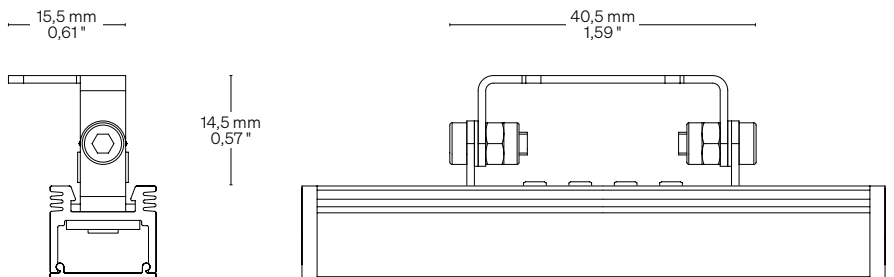
TAM Caps + Magnets
Tappi + Magneti



TO Adjustable heads with screws
Testatine orientabili con viti



TCA Caps + Adjustable brackets
Tappi + Staffe orientabili

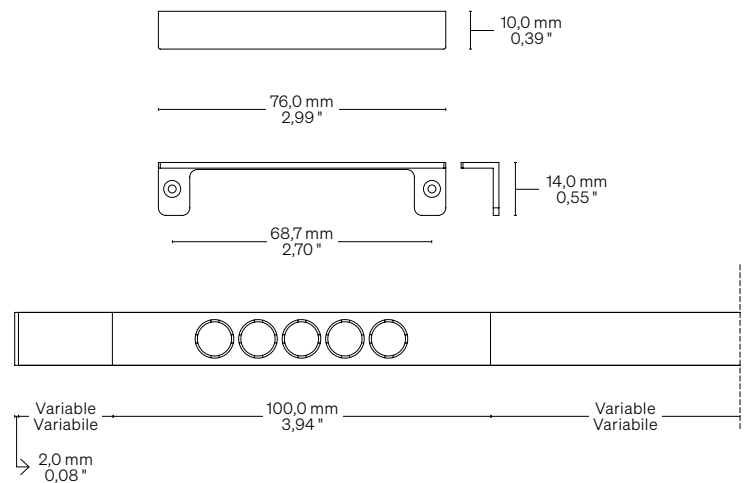


Order code Codice ordine

On request
Su richiesta

Accessory Eyelid Accessorio Palpebra

Scale/Scala 1:2



Riga + Blues



Sharp Asym.

Spotted

Body Corpo

Mixed light on asymmetrical linear profile

Luce mista su profilo lineare asimmetrico

Fastening Fissaggio	Caps + Magnetic tape Heads with screws	Tappi + Nastro magnetico Testatine con viti
Optics (Blues) Ottica (Blues)	20° • 25° • 38° • 44° • 62°	20° • 25° • 38° • 44° • 62°
Screen (Riga) Schermo (Riga)	Transparent TR5 (Screening 5%) Opal OP40 (Screening 40%) Opal OP60 (Screening 60%)	Trasparente TR5 (Schermatura 5%) Opale OP40 (Scherm. 40%) Opale OP60 (Scherm. 60%)
Wiring set Cavo alimentazione	2000 mm • 78,74 "	2000 mm
Ordering length Lunghezza ordinabile	Up to 3000 mm • 118,10 "	Fino a 3000 mm
Finishing Finitura	● Black anodized → On request other finishes	● Anodica nera → Su richiesta altre finiture

Listings and marks

Certificazioni e marchi



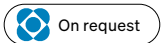
Where we produce

Dove produciamo

Made in Italy

LED (See page 192)

LED (Vedi pagina 192)



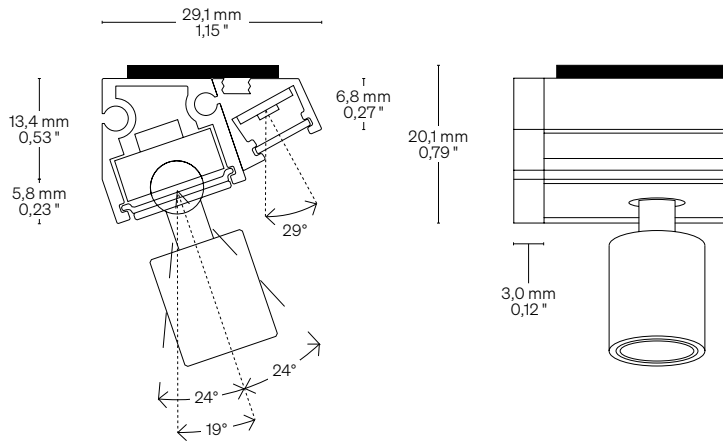
Light Luce

Type Tipologia	↓ Spotlight	↓ Linear Light	↓ Linear Light	↓ Linear Light	↓ Linear Light
Light source Sorgente luminosa	Spot LED	144LED/m • 44 LED/ft	168LED/m • 52 LED/ft	182LED/m • 55 LED/ft	252LED/m • 77 LED/ft TW - Tunable White
Power consumption Consumo energia	1,1 W @ 350mA	10,0 W/m • 3,1 W/ft	15,0 W/m • 4,6 W/ft	20,0 W/m • 6,1 W/ft	20,0 W/m • 6,1 W/ft
CCT K	● 2700 K ● 3000 K ● 3500 K ● 4000 K ● 5000 K	● 2700 K ● 3000 K ● 3500 K ● 4000 K ● 5000 K	● 2700 K ● 3000 K ● 3500 K ● 4000 K ● 5000 K	● 2700 K ● 3000 K ● 3500 K ● 4000 K ● 5000 K	● 2200 - 5700 K
On request/Su richiesta: ● Mixing/Miscelazione ● 2200 K					
CRI R9 Rf @ 3000 K Rg @ 3000 K MacAdam ellipse	Min 90 Min 80 96 103 2	Min 90 Min 50 92 100 3	Min 90 Min 50 92 100 3	Min 90 Min 50 92 100 3	Min 90 Min 50 92 100 3
Delivered lumen output Flusso luminoso emesso ● 3000 K	90 lm/W / Spot @350 mA	↓ OP40 – 87 lm/W 870 lm/m • 265 lm/ft	↓ OP40 – 93 lm/W 1408 lm/m • 429 lm/ft	↓ OP40 – 103 lm/W 2057 lm/m • 627 lm/ft	↓ OP40 – 52 lm/W 1045 lm/m • 319 lm/ft
Input voltage Tensione di ingresso	24 V DC	24 V DC	24 V DC	24 V DC	24 V DC

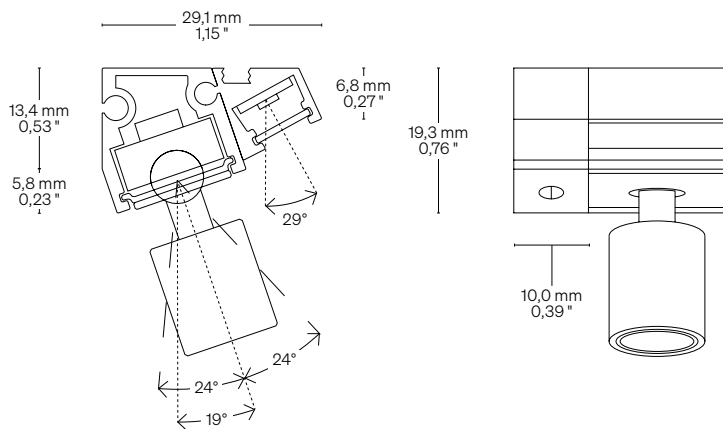
Dimensions Dimensioni

Scale/Scala 1:1

TAN Caps + Magnetic tape
Tappi + Nastro magnetico

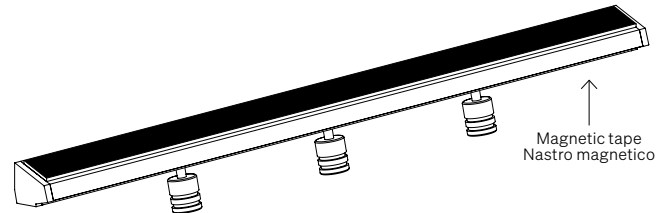


TE Heads with screws
Testatine con viti

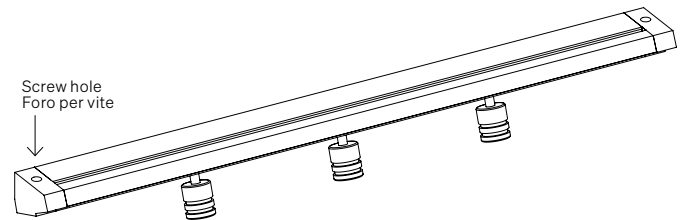


Fastening options Opzioni di fissaggio

TAN Caps + Magnetic tape
Tappi + Nastro magnetico



TE Heads with screws
Testatine con viti



Order code Codice ordine

On request
Su richiesta

Riga + Lens



Sharp Asym. L30 Asymmetric L70 Asymmetric

Body Corpo

Mixed light on asymmetrical linear profile

Luce mista su profilo lineare asimmetrico

Fastening Fissaggio	Caps + Magnetic tape Heads with screws	Tappi + Nastro magnetico Testatine con viti
Linear optics (Lens) Ottica lineare (Lens)	L30 - 30° L70 - 70°	L30 - 30° L70 - 70°
Screen (Riga) Schermo (Riga)	Transparent TR5 (Screening 5%) Opal OP40 (Screening 40%) Opal OP60 (Screening 60%)	Trasparente TR5 (Schermatura 5%) Opale OP40 (Scherm. 40%) Opale OP60 (Scherm. 60%)
Wiring set Cavo alimentazione	2000 mm • 78,74 "	2000 mm
Ordering length Lunghezza ordinabile	Up to 3000 mm • 118,10 "	Fino a 3000 mm
Finishing Finitura	● Black anodized (Standard) → On request other finishes	● Anodica nera (Standard) → Su richiesta altre finiture
Listings and marks Certificazioni e marchi		
Where we produce Dove produciamo		
LED (See page 192) LED (Vedi pagina 192)		

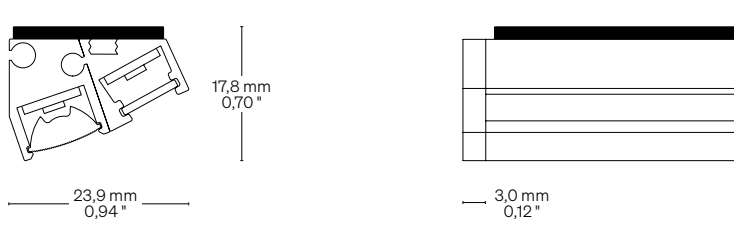
Light Luce

		144LED/m • 44 LED/ft	168LED/m • 52 LED/ft	182LED/m • 55 LED/ft	252LED/m • 77 LED/ft TW - Tunable White
Riga	Light source Sorgente luminosa				
	Power consumption Consumo energia	10,0 W/m • 3,1 W/ft	15,0 W/m • 4,6 W/ft	20,0 W/m • 6,1 W/ft	20,0 W/m • 6,1 W/ft
	Delivered lumen output Flusso luminoso emesso ● 3000 K	↓ OP40 - 87 lm/W 870 lm/m • 265 lm/ft	↓ OP40 - 94 lm/W 1409 lm/m • 430 lm/ft	↓ OP40 - 103 lm/W 2057 lm/m • 627 lm/ft	↓ OP40 - 52 lm/W 1045 lm/m • 319 lm/ft
Lens	Light source Sorgente luminosa				
	Power consumption Consumo energia	10,0 W/m • 3,1 W/ft	15,0 W/m • 4,6 W/ft	20,0 W/m • 6,1 W/ft	20,0 W/m • 6,1 W/ft
	Luminous flux (Strip LED) Flusso luminoso (Strip LED) ● 3000 K	1348 lm/m • 411 lm/ft	2116 lm/m • 645 lm/ft	3444 lm/m • 1050 lm/ft	1800 lm/m • 549 lm/ft
Riga / Lens	CCT K	● 2700 K ● 3000 K ● 3500 K ● 4000 K ● 5000 K	● 2700 K ● 3000 K ● 3500 K ● 4000 K ● 5000 K	● 2700 K ● 3000 K ● 3500 K ● 4000 K ● 5000 K	● 2200 - 5700 K
	On request/Su richiesta: ● Mixing/Miscelazione ● 2200 K				
	CRI R9 Rf @ 3000 K Rg @ 3000 K MacAdam ellipse	Min 90 Min 50 92 100 3	Min 90 Min 50 92 100 3	Min 90 Min 50 92 100 3	Min 90 Min 50 92 100 3
	Input voltage Tensione di ingresso	24 V DC	24 V DC	24 V DC	24 V DC

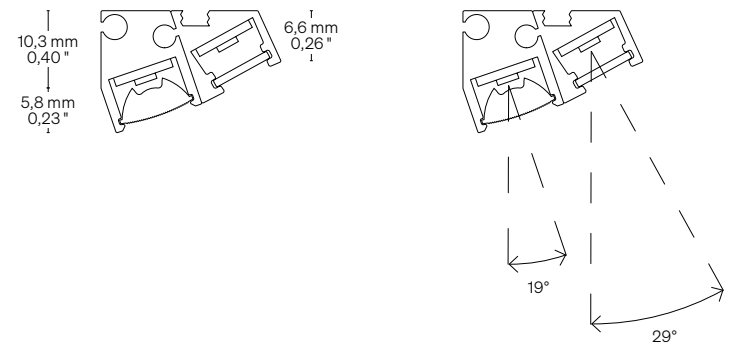
Dimensions Dimensioni

Scale/Scala 1:1

TAN Caps + Magnetic tape
Tappi + Nastro magnetico

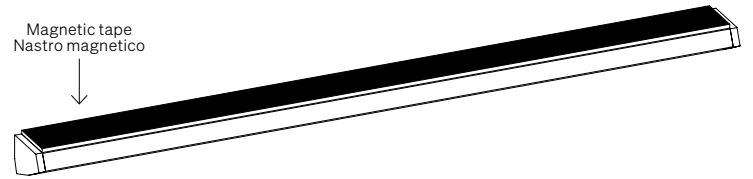


TE Heads with screws
Testatine con viti

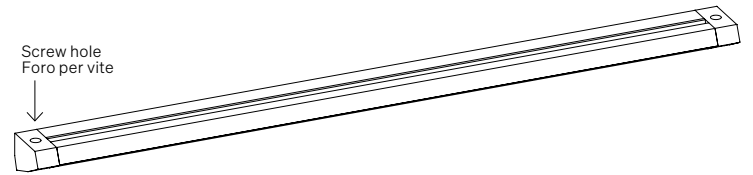


Fastening options Opzioni di fissaggio

TAN Caps + Magnetic tape
Tappi + Nastro magnetico



TE Heads with screws
Testatine con viti



Order code Codice ordine

On request
Su richiesta

Tokio Blues 144



Sharp Asym.



Spotted

Body Corpo

Mixed light on angled linear profile

Luce mista su profilo lineare angolare

Fastening Fissaggio	Caps + Magnets Caps + Magnetic tape Heads with screws	Tappi + Magneti Tappi + Nastro magnetico Testatine con viti
Optics Ottica	20° • 25° • 38° • 44° • 62°	20° • 25° • 38° • 44° • 62°
Screen Schermo	Transparent TR5 (Screening 5%) Opal OP20 (Screening 20%) Opal OP50 (Screening 50%)	Trasparente TR5 (Schermatura 5%) Opale OP20 (Scherm. 20%) Opale OP50 (Scherm. 50%)
Wiring set Cavo alimentazione	2000 mm • 78,74 "	2000 mm
Ordering length Lunghezza ordinabile	With caps: 1497 mm • 58,94 " With heads: 1527 mm • 60,12 "	Con tappi: 1497 mm Con testatine: 1527 mm
Finishing Finitura	● Black anodized → On request other finishes	● Anodica nera → Su richiesta altre finiture

Listings and marks
Certificazioni e marchi



Where we produce
Dove produciamo

Made in Italy

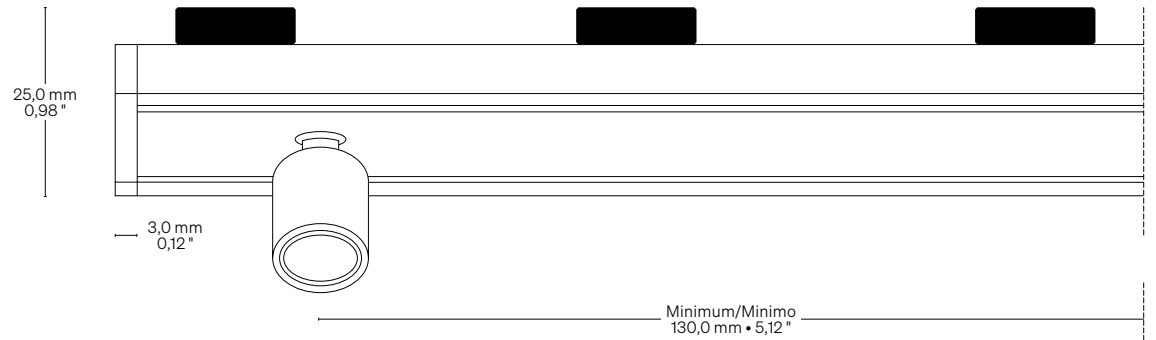
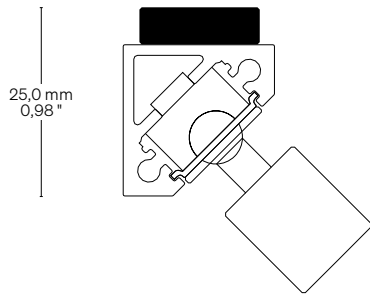
LED (See page 192)
LED (Vedi pagina 192)



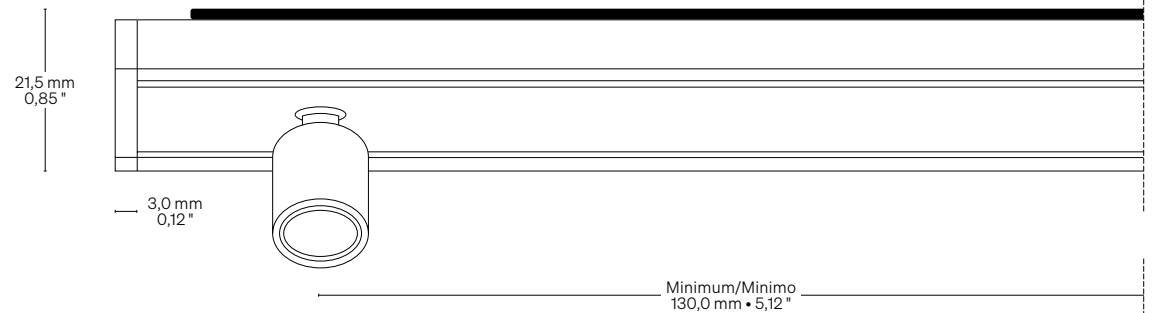
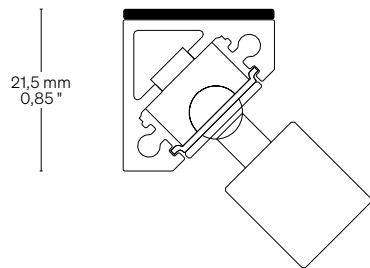
Light Luce

Type Tipologia	↓ Spotlight	↓ Linear Light
Light source Sorgente luminosa	1 Spot LED/130,0 mm • 5,12 " 1 Spot LED/170,0 mm • 6,70 "	144LED/m • 44 LED/ft
Power consumption Consumo energia	1,1 W @ 350mA / Spot	10,0 W/m • 3,1 W/ft
CCT K	● 2700 K ● 3000 K ● 3500 K ● 4000 K ● 5000 K	● 2700 K ● 3000 K ● 3500 K ● 4000 K ● 5000 K
On request/Su richiesta: (Linear light only) (Solo linear light) ● Mixing/Miscelazione ● 2200 K		
CRI R9 Rf @ 3000 K Rg @ 3000 K MacAdam ellipse	Min 90 Min 80 96 103 2	Min 90 Min 50 92 100 3
Delivered lumen output Flusso luminoso emesso ● 3000 K	90 lm / Spot @350 mA 81 lm/W	↓ OP20 – 105 lm/W 1057 lm/m • 322 lm/ft
Input voltage Tensione di ingresso	24 V DC	24 V DC

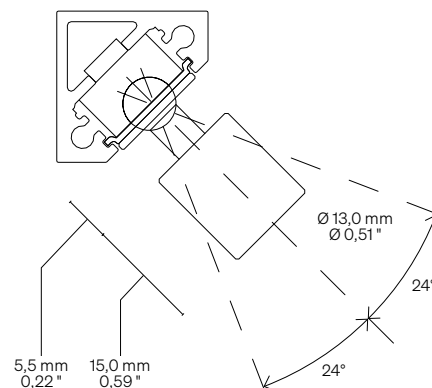
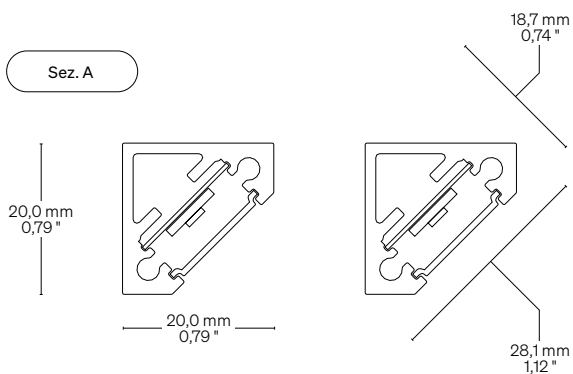
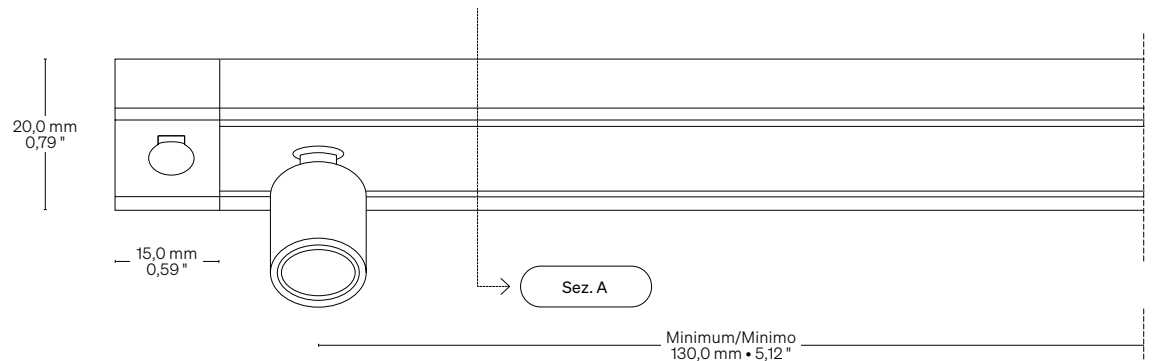
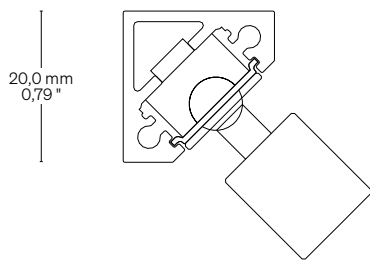
TAM Caps + Magnets
Tappi + Magneti



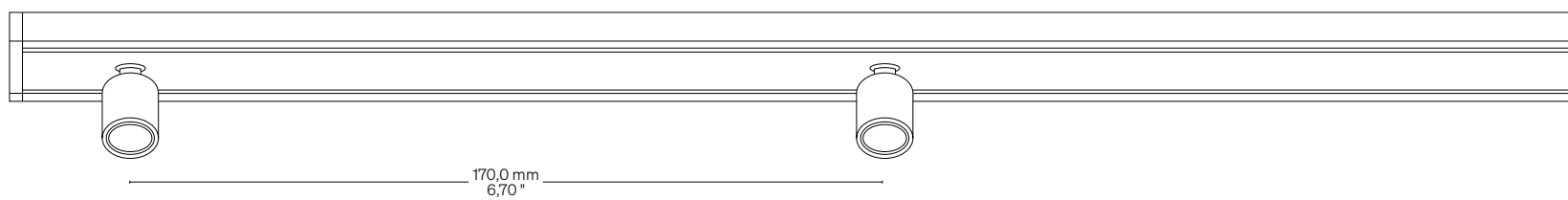
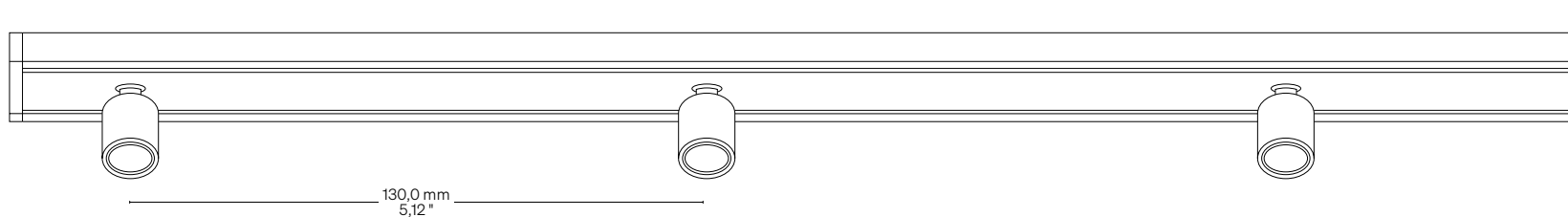
TAN Caps + Magnetic tape
Tappi + Nastro magnetico



TE Heads with screws
Testatine con viti

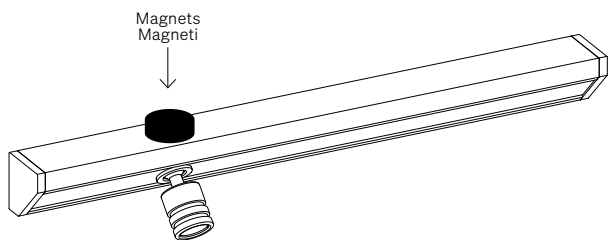


Pitch Passo

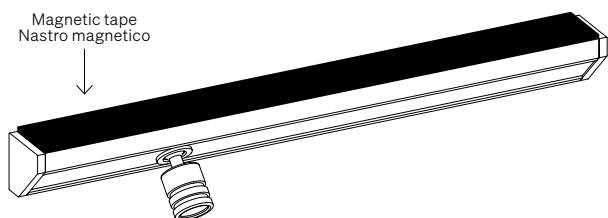


Fastening options Opzioni di fissaggio

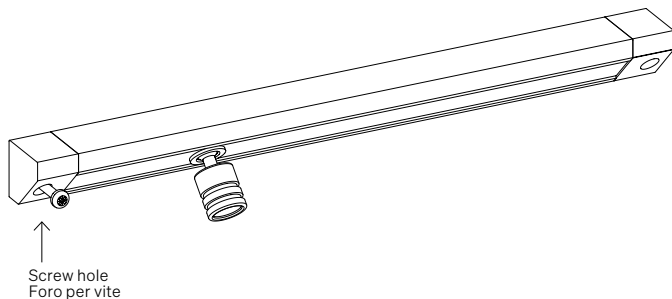
TAM Caps + Magnets
Tappi + Magneti



TAN Caps + Magnetic tape
Tappi + Nastro magnetico



TE Heads with screws
Testatine con viti



Order code Codice ordine

Basic code Codice baset	• TKB144 Tokyo Blues 144
Spot pitch Passo spot	• 13 130,0 mm • 5,12 " • 17 170,0 mm • 6,70 "
CCT K CCT K	• WW27 2700 K • WW30 3000 K • NW35 3500 K • NW 4000 K • CW 5000 K
Fastening options Opzioni di fissaggio	• TAM Caps + Magnets Tappi + Magneti • TAN Caps + Magnetic tape Tappi + Nastro magnetico • TE Heads with screws Testatine con viti
Optics Optica	• 20 20° • 25 25° • 38 38° • 44 44° • 62 62°
Screen Schermo	• TR5 Transparent/Trasparente 5 • OP20 Opal/Opale 20 • OP50 Opal/Opale 50

Order example
Esempio ordine

• **TKB144 13 WW27 TAM 20 TR5**



Tokio Blues 144,
130,0 mm • 5,12 " Spot pitch,
Warm White 2700, Caps + Magnets,
20° Optic, Transparent 5 Screen

Tokio Blues 144, 130,0 mm Spot pitch,
Warm White 2700, Caps + Magnets,
20° Optic, Schermo Transparent 5

Track Light

Play Magnets ¹¹⁶⁻¹²¹

Play Short ¹¹⁷ Play Small ¹¹⁷ Play Medium ¹¹⁸ Play Large ¹¹⁹

Prod. name Nome prod.	Product Prodotto	Size Dimensioni (mm • in)	Optics Ottica	Light source Sorg. lum.	Pag.
Play Short		15,0 × 31,0 mm 0,59 × 1,22 " Ø 15,0 mm • 0,59 "	20° • 25° • 38° • 44° • 62°	1,3 W	117
Play Small		15,0 × 38,5 mm 0,59 × 1,52 " Ø 15,0 mm • 0,59 "	20° • 25° • 38° • 44° • 62°	1,3 W	117
Play Medium		29,0 × 59,0 mm 1,14 × 2,32 " Ø 29,0 mm • 1,14 "	16° • 18° • 30° • 47°	1,6 W	118
Play Large		36,0 × 74,0 mm 1,42 × 2,91 " Ø 36,0 mm • 1,42 "	14° • 20° • 32° • 52°	6,4 W	119

Play Magnets



Play Short, Play Small



Body Corpo

Adjustable spot with magnetic base for mini track

Spot orientabile con base magnetica per mini track

Fastening Fissaggio With magnets on mini track Con magneti su mini track

Optics Ottica 20° • 25° • 38° • 44° • 62° 20° • 25° • 38° • 44° • 62°

Finishing Finitura ● Black varnish (Standard) → On request other finishes ● Vernice nera (Standard) → Su richiesta altre finiture

Listings and marks Certificazioni e marchi



Where we produce

Dove produciamo

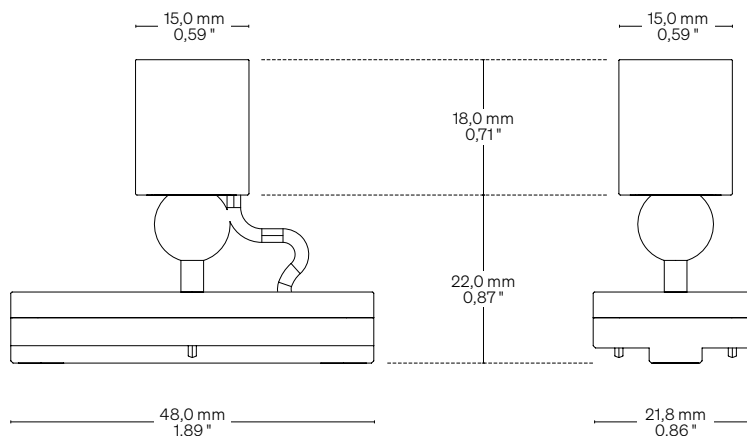
Made in Italy

LED (See page 192)
LED (Vedi pagina 192)



Play Short Dimensions Dimensioni Play Short

Scale/Scala 1:1



Light Luce

Light source Sorgente luminosa

LED 1,3 W

CCT K

- 2700 K
- 3000 K
- 3500 K
- 4000 K
- 5000 K

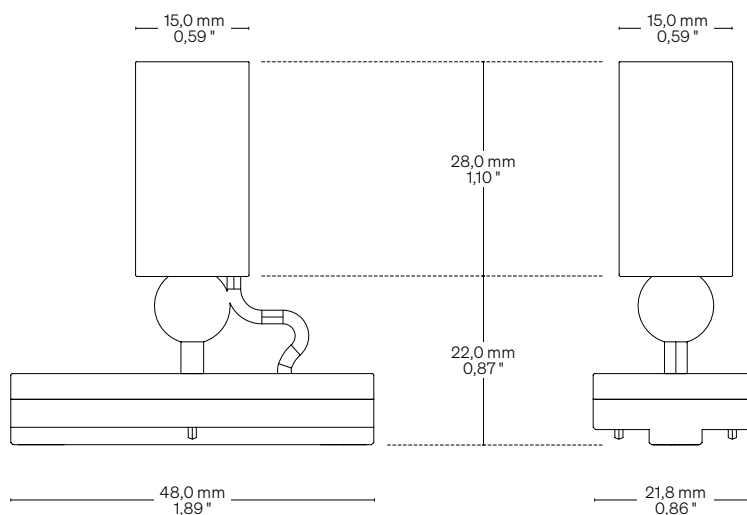
CRI Min 90
R9 Min 80
Rf @ 3000 K 96
Rg @ 3000 K 103
MacAdam ellipse 2

Delivered lumen output 80 lm @ 350 mA (Play Small)
Flusso luminoso emesso 91 lm @ 350 mA (Play Short)
● 3000 K

Input voltage 24 V DC
Tensione di ingresso

Play Small Dimensions Dimensioni Play Small

Scale/Scala 1:1



Play Medium



Body Corpo

Adjustable spot with magnetic base for mini track

Spot orientabile con base magnetica per mini track

Fastening Fissaggio	With magnets on mini track	Con magneti su mini track
Optics Ottica	16° • 18° • 30° • 47°	16° • 18° • 30° • 47°
Finishing Finitura	● Black varnish (Standard) → On request other finishes	● Vernice nera (Standard) → Su richiesta altre finiture

Listings and marks

Certificazioni e marchi



Where we produce

Dove produciamo

Made in Italy

LED (See page 192)

LED (Vedi pagina 192)

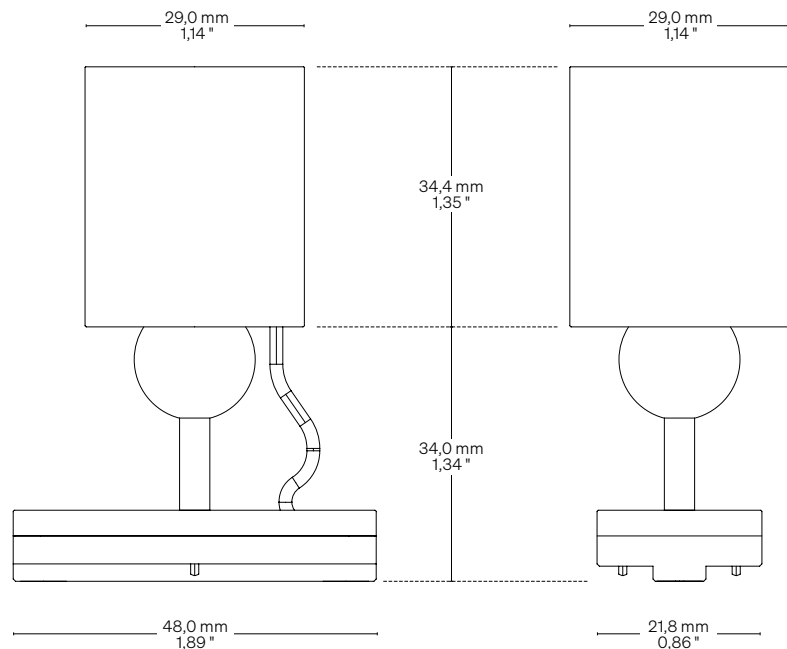


Light Luce

Light source Sorgente luminosa	LED 1,6 W
CCT K	<ul style="list-style-type: none"> ● 2700 K ● 3000 K ● 3500 K ● 4000 K ● 5000 K
CRI	Min 90
R9	Min 80
Rf @ 3000 K	96
Rg @ 3000 K	103
MacAdam ellipse	2
Delivered lumen output Flusso luminoso emesso	130 lm @ 500 mA
● 3000 K	
Input voltage Tensione di ingresso	24 V DC

Dimensions Dimensioni

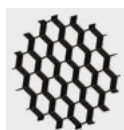
Scale/Scala 1:1



Play Large



Diffusing filter/
Filtro diffondente



Honeycomb

Body Corpo

Adjustable spot with magnetic base for mini track

Spot orientabile con base magnetica per mini track

Fastening Fissaggio	With magnets on mini track	Con magneti su mini track
Optics Ottica	14° • 20° • 32° • 52°	14° • 20° • 32° • 52°
Finishing Finitura	● Black varnish (Standard) → On request other finishes	● Vernice nera (Standard) → Su richiesta altre finiture
Accessories Accessori	Diffusing filter Honeycomb	Filtro diffondente Honeycomb

Listings and marks

Certificazioni e marchi



Where we produce

Dove produciamo

Made in Italy

LED (See page 192)

LED (Vedi pagina 192)



Light Luce

Light source

Sorgente luminosa

LED 6,4 W

CCT K

- 2700 K
- 3000 K
- 3500 K
- 4000 K
- 5000 K

CRI

Min 90

R9

Min 80

Rf @ 3000 K

92

Rg @ 3000 K

100

MacAdam ellipse

2

Delivered lumen output

Flusso luminoso emesso

510 lm @ 350 mA

● 3000 K

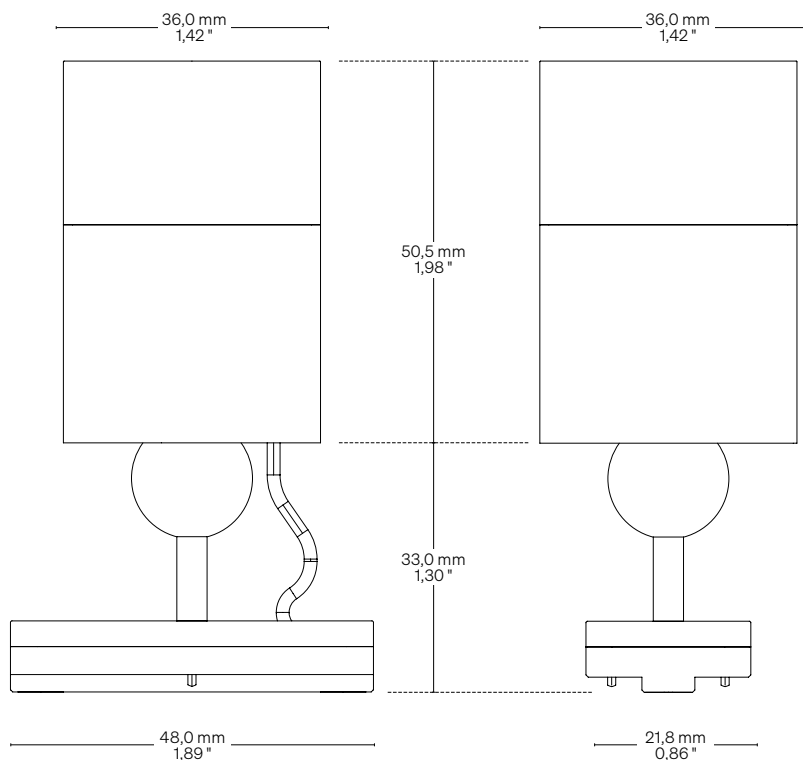
Input voltage

Tensione di ingresso

24 V DC

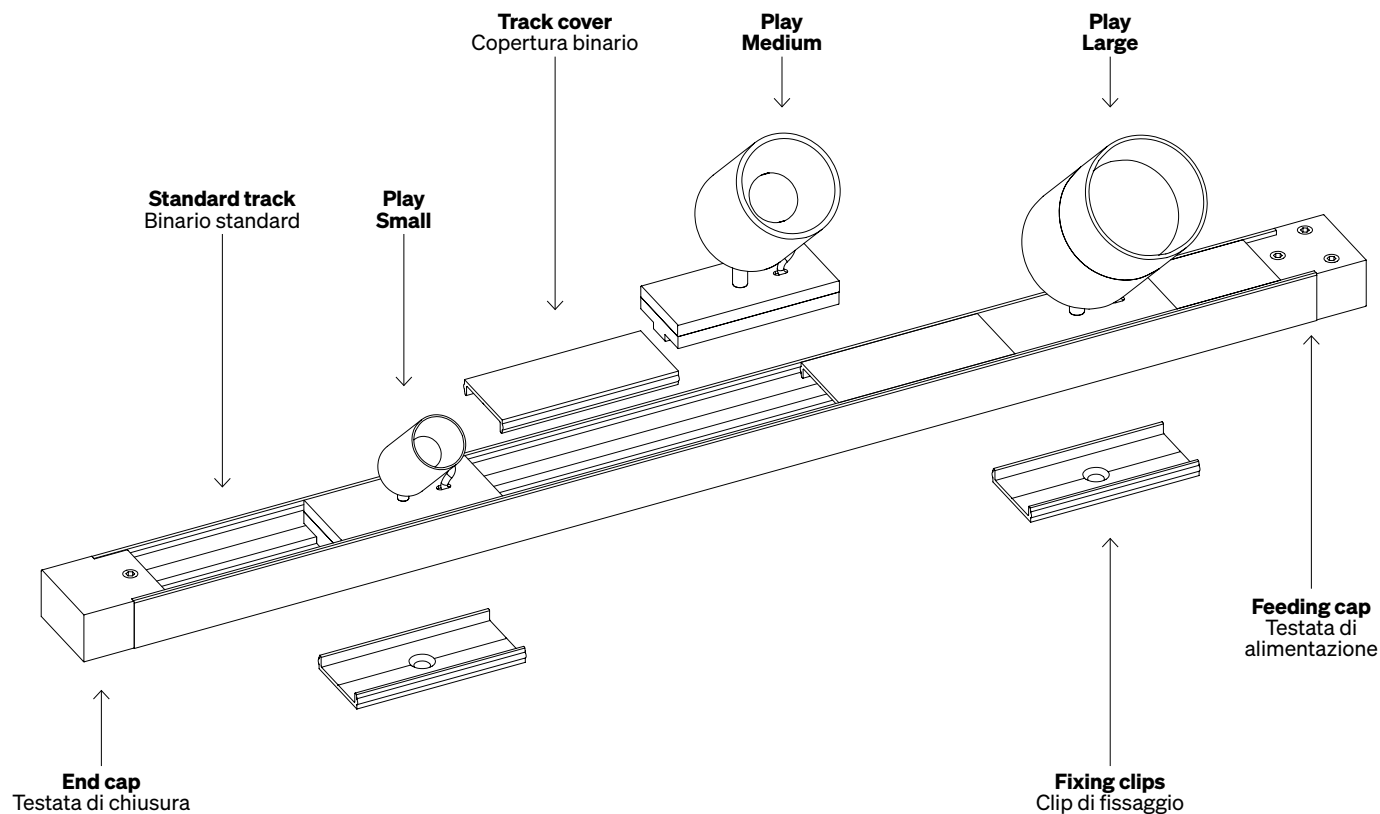
Dimensions Dimensioni

Scale/Scala 1:1



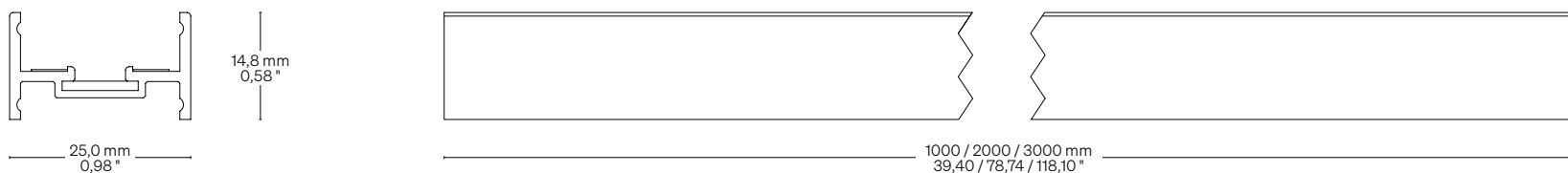
Play Magnet

Fastening options Opzioni di fissaggio



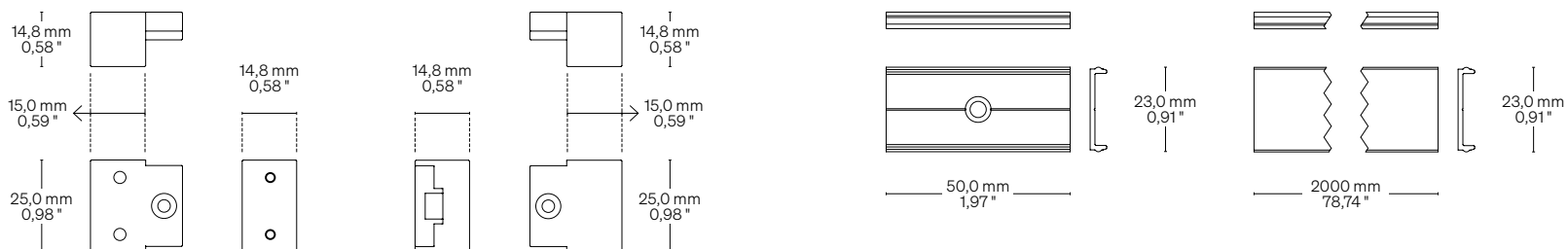
Standard track Binario standard

Scale/Scala 1:1



Component dimensions Dimensioni componenti

Scale/Scala 1:2



Feeding cap
Testata di alimentazione

End cap
Testata di chiusura

Fixing clips
Clip di fissaggio

Track cover
Copertura binario

Order code Codice ordine	
Basic code Codice base	<ul style="list-style-type: none"> • PTSH Play Short LED 1,3 W • PTS Play Small LED 1,3 W
CCT K CCT K	<ul style="list-style-type: none"> • WW27 ● 2700 K • WW30 ● 3000 K • NW35 ● 3500 K • NW ● 4000 K • CW ● 5000 K
Optics Ottica	<ul style="list-style-type: none"> • 20 20° • 25 25° • 38 38° • 44 44° • 62 62°
Order example Esempio ordine	<ul style="list-style-type: none"> • PTSH WW27 20 Play Short, LED 1,3 W, Warm White 2700, 20° optic • PTS WW27 20 Play Short, LED 1,3 W, Warm White 2700, Ottica 20°

Order code Codice ordine	
Basic code Codice base	<ul style="list-style-type: none"> • PTM Play Medium LED 1,6 W
CCT K CCT K	<ul style="list-style-type: none"> • WW27 ● 2700 K • WW30 ● 3000 K • NW35 ● 3500 K • NW ● 4000 K • CW ● 5000 K
Optics Ottica	<ul style="list-style-type: none"> • 16 16° • 18 18° • 30 30° • 47 47°
Order example Esempio ordine	<ul style="list-style-type: none"> • PTM WW27 16 Play Medium, LED 1,6 W, Warm White 2700, 16° optic • PTM WW27 30 Play Medium, LED 1,6 W, Warm White 2700, Ottica 16°







Order code Codice ordine	
Basic code Codice base	<ul style="list-style-type: none"> • PTL Play Large LED 6,4 W
CCT K CCT K	<ul style="list-style-type: none"> • WW27 ● 2700 K • WW30 ● 3000 K • NW35 ● 3500 K • NW ● 4000 K • CW ● 5000 K
Optics Ottica	<ul style="list-style-type: none"> • 14 14° • 20 20° • 32 32° • 52 52°
Accessories Accessori	<ul style="list-style-type: none"> • DF Diffusing filter/ Filtro diffondente • HO Honeycomb
Order example Esempio ordine	<ul style="list-style-type: none"> • PTL WW27 14 DF Play Large, LED 6,4 W, Warm White 2700, 14° optic, Diffusing filter • PTL WW27 14 HO Play Large, LED 6,4 W, Warm White 2700, Ottica 14°, Filtro diffondente






Order code Codice ordine	
Components Componenti	<ul style="list-style-type: none"> • TRKN01 Standard track 1000 mm • 39,40 " Binario standard 1000 mm • TRKN02 Standard track 2000 mm • 78,74 " Binario standard 2000 mm • TRKN03 Standard track 3000 mm • 118,10 " Binario standard 3000 mm • TRKNFC Feeding cap Testata di alimentazione • TRKNEC End cap Testata di chiusura • TRKNCL Fixing clips Clip di fissaggio • TRKNCO Track cover 2000 mm • 78,74 " Copertura binario 2000 mm

Spotlight

Blues XS Chain ¹²⁶ **TOP Mini** ¹²⁸ **TOP Mini Lens** ¹³⁰
TOP Mini Lens Adjustable ¹³² **TOP 1** ¹³⁴ **TOP 1 Lens** ¹³⁴ **Rino Round** ¹³⁶
Play Recessed ¹³⁸ **Play Surface** ¹⁴⁰ **Four Clover** ¹⁴² **Honor** ¹⁴⁴

Spotlight

Prod. name Nome prod.	Product Prodotto	Size Dimensioni (mm • in)	Optics Ottica	Light source Sorg. lum.	Pag.
Blues XS Chain		Ø 12,5 mm • Ø 0,49 "	20° • 25° • 38° • 44° • 62°	1,1 W	126
TOP Mini		Ø 19,0 mm • Ø 0,75 "	-	1,0 - 1,3 W	128
TOP Mini Lens		Ø 19,0 mm • Ø 0,75 "	20° • 25° • 38° • 44° • 62°	1,0 - 1,3 W	130
TOP Mini Lens Adjustable		Ø 33,0 mm • Ø 1,30 "	14° • 20° • 25° • 38° • 44° • 62°	1,0 - 1,3 W	132
TOP 1		Ø 30,0 mm • Ø 1,18 "	120°	1,0 - 1,3 W	134
TOP 1 Lens		Ø 31,5 mm • Ø 1,24 "	16° • 18° • 30° • 47°	1,0 - 1,3 W	134

Prod. name Nome prod.	Product Prodotto	Size Dimensioni (mm • in)	Optics Ottica	Light source Sorg. lum.	Pag.
Rino Round		Ø 37,7 mm • Ø 1,48 "	16° • 18° • 30° • 47°	1,0 - 1,8 W	136
Play Recessed		Ø 60,0 mm • Ø 2,36 "	14° • 20° • 32° • 52°	6,4 W	138
Play Surface		Ø 36,0 mm • Ø 1,42 "	14° • 20° • 32° • 52°	6,4 W	140
Four Clover		29,0 × 67,4 × 15,0 mm 1,14 × 2,65 × 0,59 "	16° • 30° • 44°	3,3 - 3,7 W	142
Honor		65,0 × 16,3 × 9,80 mm 2,56 × 0,64 × 0,39 "	20° • 25° • 38° • 44° • 62° • OVAL (45°+25°)	3,0 - 3,4 W	144

Blues XS Chain



Body Corpo

Spotlight, Chain

Spotlight, Catenaria

Fastening

Fissaggio

With magnets

Con magneti

Optics

Ottiche

14° • 20° • 25° • 38° • 44° • 62°

14° • 20° • 25° • 38° • 44° • 62°

Wiring set

Cavo alimentazione

1500 mm • 59,06 "

1500 mm

Finishing

Finitura

● Black anodized
→ On request other finishes

● Anodica nera
→ Su richiesta altre finiture

Listings and marks

Certificazioni e marchi



Where we produce

Dove produciamo

Made in Italy

LED (See page 192)

LED (Vedi pagina 192)



Light Luce

Light source

Sorgente luminosa

LED 1,1 W

CCT K

● 2700 K
● 3000 K
● 3500 K
● 4000 K
● 5000 K

CRI

R9
Rf @ 3000 K
Rg @ 3000 K
MacAdam ellipse

Min 90
Min 80
96
103
2

Delivered lumen output

Flusso luminoso emesso
● 3000 K

95 lm @ 350 mA

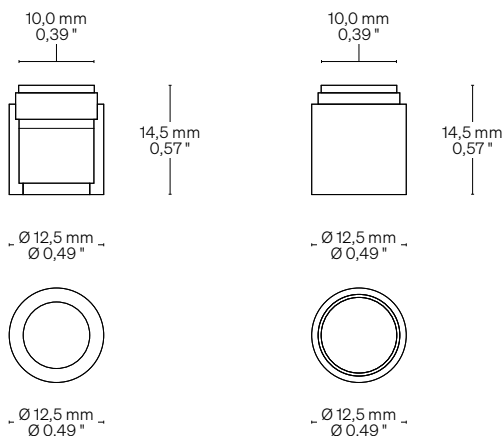
Input voltage

Tensione di ingresso

24 V DC

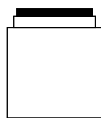
Dimensions Dimensioni

Scale/Scala 1:1

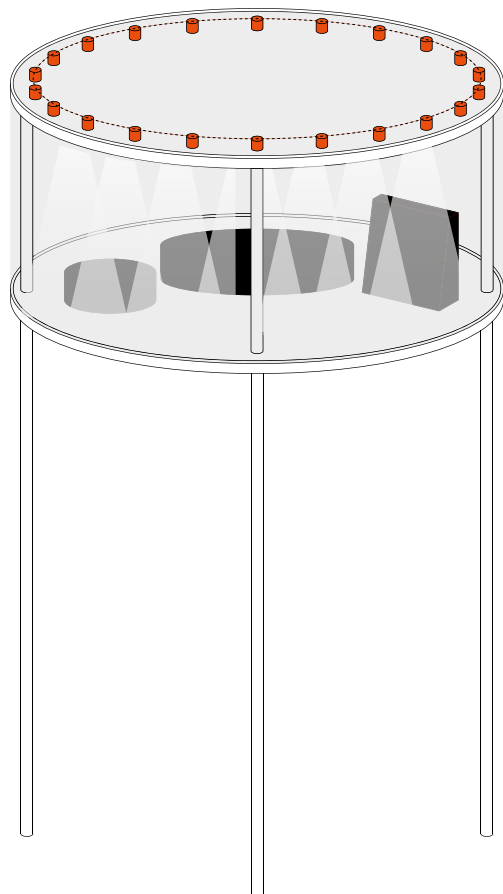


Fastening options Opzioni di fissaggio

M With magnets
Con magneti



Suggested use Utilizzo suggerito



Order code Codice ordine

Basic codes
Codici base

• **BLXS** Blues XS Chain

CCT K
CCT K

• **WW27** ● 2700 K
WW30 ● 3000 K
NW35 ● 3500 K
NW ● 4000 K
CW ● 5000 K

Optics
Ottiche

• **14** 14°
20 20°
25 25°
38 38°
44 44°
62 62°

Fastening options
Opzioni di fissaggio

• **M** Magnets
Magnet

Order example
Esempio ordine

• **BLXS WW27 14 M**
Blues XS Chain, Warm White 2700,
14° Optics, With magnets
Blues XS Chain, Warm White 2700,
Ottica 14°, Con magneti

TOP Mini



Body Corpo

Aluminium spot

Spot in alluminio

Fastening Pressure A pressione
Fissaggio

Wiring set 1500 mm • 59,06 " 1500 mm
Cavo alimentazione

Finishing ● Black varnish ● Vernice nera
Finitura → On request other finishes → Su richiesta altre finiture

Listings and marks
Certificazioni e marchi



Where we produce

Dove produciamo

Made in Italy

LED (See page 192)
LED (Vedi pagina 192)



Light Luce

Light source LED LED
Sorgente luminosa ↓ **Series/In serie** ↓ **Parallel/In parallelo**
V CC: 1,0 W V DC: 1,3 W

CCT K

● 2700 K	● 2700 K
● 3000 K	● 3000 K
● 3500 K	● 3500 K
● 4000 K	● 4000 K
● 5000 K	● 5000 K

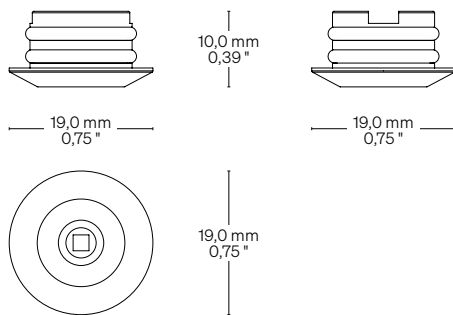
CRI Min 90 Min 90
R9 Min 80 Min 80
Rf @ 3000 K 96 96
Rg @ 3000 K 103 103
MacAdam ellipse 2 2

Delivered lumen output 101 lm @ 350mA 101 lm @ 24 V DC
Flusso luminoso emesso
● 3000 K

Input voltage/current 3 V CC @ 350mA 24 V DC
Tensione/Corrente di ingresso

Dimensions Dimensioni

Scale/Scala 1:1

**Fastening options** Opzioni di fissaggio**Order code** Codice ordine

Basic codes Codici base	• TM TOP Mini
CCT K CCT K	• WW27 2700 K • WW30 3000 K • NW35 3500 K • NW 4000 K • CW 5000 K
Accessories Accessori	• DRPWM Converter 24 V DC Convertitore 24 V DC DRDC Converter 24 V DC Potential different dimmer Convertitore 24 V DC Dimmerabile in tensione

Order example Esempio ordine	• TM WW27 DRPWM TOP Mini, Warm White 2700, Converter 24 V DC TOP Mini, Warm White 2700, Convertitore 24 V DC
--	---

TOP Mini Lens



Body Corpo

Aluminium spot

Spot in alluminio

Fastening

Fissaggio

Pressure

A pressione

Optics

Ottiche

14° • 20° • 25° • 38° • 44° • 62°

14° • 20° • 25° • 38° • 44° • 62°

Wiring set

Cavo alimentazione

1500 mm • 59,06 "

1500 mm

Finishing

Finitura

● Black varnish
→ On request other finishes

● Vernice nera
→ Su richiesta altre finiture

Listings and marks

Certificazioni e marchi



Where we produce

Dove produciamo

Made in Italy

LED (See page 192)

LED (Vedi pagina 192)



Light Luce

Light source

Sorgente luminosa

LED

↓ Series/In serie
V CC: 1,0 W

LED

↓ Parallel/In parallelo
V DC: 1,3 W

CCT K

● 2700 K
● 3000 K
● 3500 K
● 4000 K
● 5000 K

● 2700 K
● 3000 K
● 3500 K
● 4000 K
● 5000 K

CRI

R9

Rf @ 3000 K

Rg @ 3000 K

MacAdam ellipse

Min 90

Min 80

96

103

2

Min 90

Min 80

96

103

2

Delivered lumen output

Flusso luminoso emesso

● 3000 K

90 lm @ 350mA

90 lm @ 24 V DC

Input voltage/current

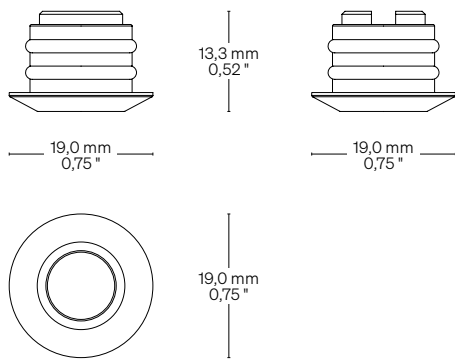
Tensione/Corrente di ingresso

3 V CC @350mA

24 V DC

Dimensions Dimensioni

Scale/Scala 1:1



Fastening options Opzioni di fissaggio

- 

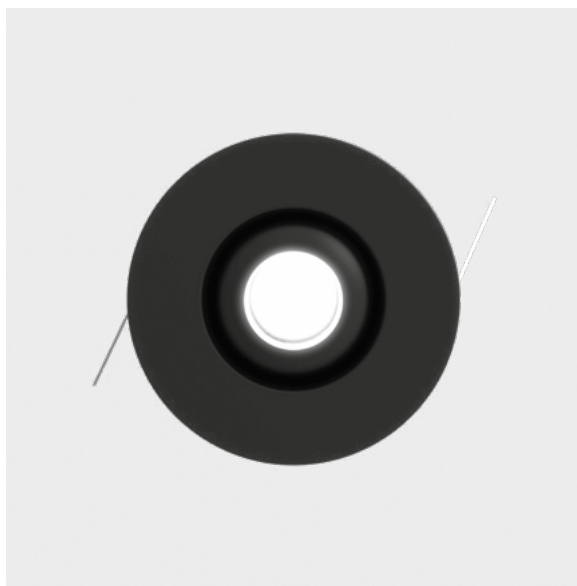
Pressure
A pressione
- 

Hole size: Ø 14,0 mm • Ø 0,55 "
Dimensione foro: Ø 14,0 mm

Order code Codice ordine

<p>Basic codes Codici base</p>	<p>TML TOP Mini Lens</p>
<p>CCT K CCT K</p>	<p>WW27 ● 2700 K WW30 ● 3000 K NW35 ● 3500 K NW ● 4000 K CW ● 5000 K</p>
<p>Optics Ottiche</p>	<p>14 14° 20 20° 25 25° 38 38° 44 44° 62 62°</p>
<p>Accessories Accessori</p>	<p>DRPWM Converter 24 V DC Convertitore 24 V DC DRDC Converter 24 V DC Potential different dimmer Convertitore 24 V DC Dimmerabile in tensione</p>
<p>Order example Esempio ordine</p>	<p>TML WW27 14 DRPWM</p> <p>TOP Mini Lens, Warm White 2700, 14° Optics, Converter 24 V DC</p> <p>TOP Mini Lens, Warm White 2700, Ottica 14°, Convertitore 24 V DC</p>

TOP Mini Lens Adjustable



Body Corpo

Aluminium spot adjustable ($\pm 15^\circ$ & 360°)

Spot in alluminio orientabile ($\pm 15^\circ$ & 360°)

Fastening Fissaggio	Pressure	A pressione
Optics Ottiche	14° • 20° • 25° • 38° • 44° • 62°	14° • 20° • 25° • 38° • 44° • 62°
Wiring set Cavo alimentazione	1500 mm • 59,06"	1500 mm
Finishing Finitura	● Black varnish → On request other finishes	● Vernice nera → Su richiesta altre finiture

Listings and marks

Certificazioni e marchi



Where we produce

Dove produciamo

Made in Italy

LED (See page 192)

LED (Vedi pagina 192)

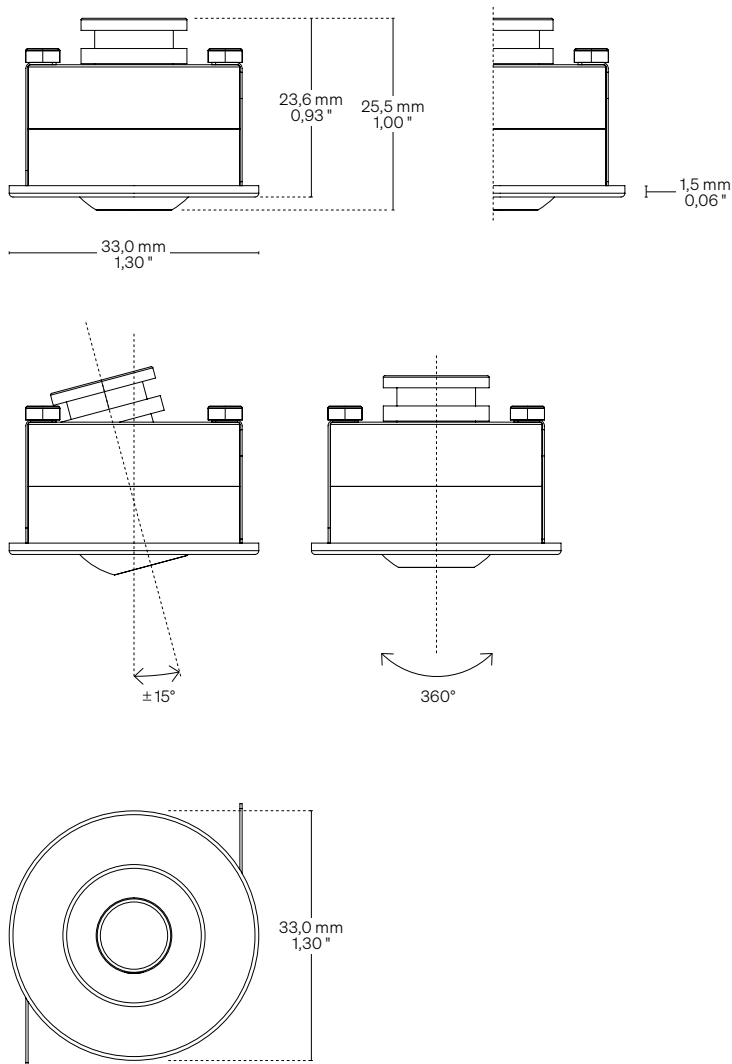


Light Luce

Light source Sorgente luminosa	LED ↓ Series/In serie V CC: 1,0 W	LED ↓ Parallel/In parallelo V DC: 1,3 W
CCT K	<ul style="list-style-type: none"> ● 2700 K ● 3000 K ● 3500 K ● 4000 K ● 5000 K 	<ul style="list-style-type: none"> ● 2700 K ● 3000 K ● 3500 K ● 4000 K ● 5000 K
CRI	Min 90	Min 90
R9	Min 80	Min 80
Rf @ 3000 K	96	96
Rg @ 3000 K	103	103
MacAdam ellipse	2	2
Delivered lumen output Flusso luminoso emesso ● 3000 K	80 lm @ 350mA	80 lm @ 24 V DC
Input voltage/current Tensione/Corrente di ingresso	3 V CC @ 350mA	24 V DC

Dimensions Dimensioni

Scale/Scala 1:1



Fastening options Opzioni di fissaggio

- P Pressure
A pressione
- K Hole size: Ø 30,0 mm • Ø 1,18 "
Dimensione foro: Ø 30,0 mm

Order code Codice ordine

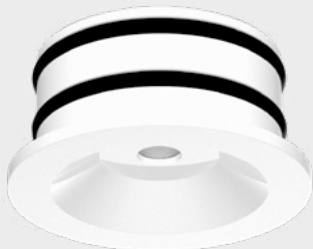
Basic codes Codici base	TMLA TOP Mini Lens Adjustable
CCT K CCT K	WW27 ● 2700 K WW30 ● 3000 K NW35 ● 3500 K NW ● 4000 K CW ● 5000 K
Optics Ottiche	14 14° 20 20° 25 25° 38 38° 44 44° 62 62°
Accessories Accessori	DRPWM Converter 24 V DC Convertitore 24 V DC DRDC Converter 24 V DC Potential different dimmer Convertitore 24 V DC Dimmerabile in tensione
Order example Esempio ordine	TMLA WW27 14 DRPWM TOP Mini Lens Adjustable, Warm White 2700, 14° Optics, Converter 24 V DC TOP Mini Lens Adjustable, Warm White 2700, Ottica 14°, Convertitore 24 V DC

TOP 1, TOP 1 Lens

TOP 1 - Square/Quadrato



TOP 1 - Round/Rotondo



TOP 1 Lens



Body Corpo

Aluminium spotlight recessed for furniture interior

Faretto in alluminio da incasso per mobili interni

Fastening Fissaggio	Pressure A pressione	A pressione
Optics (TOP 1) Optica (TOP 1)	120°	120°
Optics (TOP 1 Lens) Optica (TOP 1 Lens)	16° • 18° • 30° • 47°	16° • 18° • 30° • 47°
Wiring set Cavo alimentazione	140,0 mm • 5,51 "	140,0 mm
Finishing Finitura	● Black varnish ○ White varnish → On request other finishes	● Vernice nera ○ Vernice bianca → Su richiesta altre finiture

Listings and marks

Certificazioni e marchi



Where we produce

Dove produciamo

Made in Italy

LED (See page 192)

LED (Vedi pagina 192)

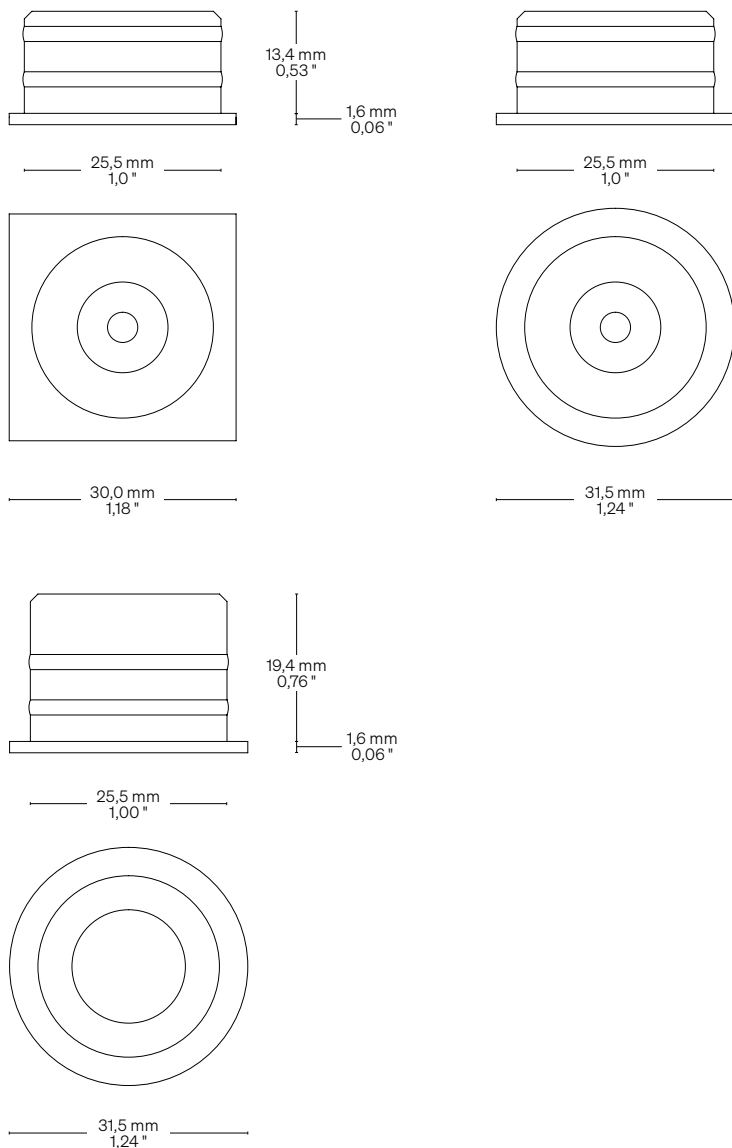


Light Luce

Light source Sorgente luminosa	LED ↓ Series/In serie V CC: 1,0 W	LED ↓ Parallel/In parallelo V DC: 1,3 W
CCT K	<ul style="list-style-type: none"> ● 2700 K ● 3000 K ● 3500 K ● 4000 K ● 5000 K 	<ul style="list-style-type: none"> ● 2700 K ● 3000 K ● 3500 K ● 4000 K ● 5000 K
CRI R9 Rf @ 3000 K Rg @ 3000 K MacAdam ellipse	Min 90 Min 80 96 103 2	Min 90 Min 80 96 103 2
Delivered lumen output Flusso luminoso emesso ● 3000 K	↓ TOP 1 101 lm @ 350mA ↓ TOP 1 Lens 90 lm @ 350mA	↓ TOP 1 101 lm @ 24 V DC ↓ TOP 1 Lens 90 lm @ 24 V DC
Input voltage/current Tensione/Corrente di ingresso	3 V CC @ 350mA	24 V DC

Dimensions Dimensioni

Scale/Scala 1:1



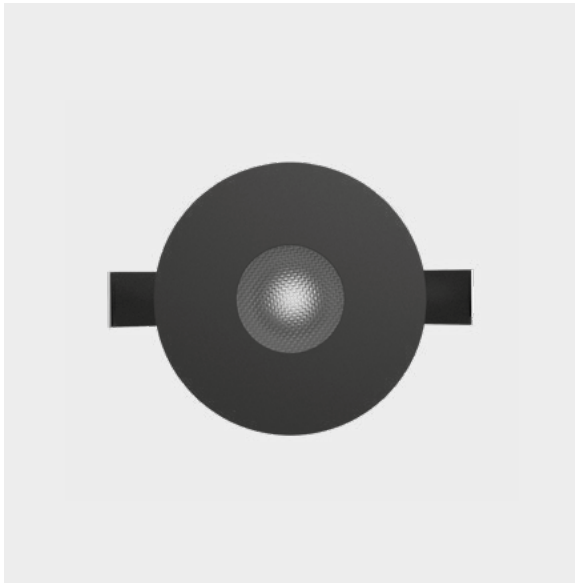
Fastening options Opzioni di fissaggio



Order code Codice ordine

Basic code Codice base	<ul style="list-style-type: none"> T1 TOP 1 – Square/Quadrato T1T TOP 1 – Round/Rotondo T1TL TOP 1 Lens
CCT K CCT K	<ul style="list-style-type: none"> WW27 2700 K WW30 3000 K NW35 3500 K NW 4000 K CW 5000 K
Optics (TOP 1) Optica (TOP 1)	<ul style="list-style-type: none"> 120 120°
Optics (TOP 1 Lens) Optica (TOP 1 Lens)	<ul style="list-style-type: none"> 16 16° 18 18° 30 30° 47 47°
Finishing Finitura	<ul style="list-style-type: none"> B Black varnish Vernice nera W White varnish Vernice bianca
Accessories Accessori	<ul style="list-style-type: none"> DRPWM Converter 24 V DC Convertitore 24 V DC DRDC Converter 24 V DC Potential different dimmer Convertitore 24 V DC Dimmerabile in tensione
Order example Esempio ordine	<ul style="list-style-type: none"> T1 WW27 120 B DRPWM TOP 1 – Square, Warm White 2700, 120° Optics, Black anodized, Converter 24 V DC TOP 1 – Quadrato, Warm White 2700, Ottica 120°, Anodica nera, Convertitore 24 V DC

Rino Round



Body Corpo

Aluminium spotlight recessed for plasterboard

Faretto in alluminio da incasso per cartongesso

Fastening Fissaggio	Pressure	A pressione
Optics Ottica	16° • 18° • 30° • 47°	16° • 18° • 30° • 47°
Wiring set Cavo alimentazione	140 mm • 5,51"	140 mm
Finishing Finitura	<input checked="" type="radio"/> Black varnish <input type="radio"/> White varnish → On request other finishes	<input checked="" type="radio"/> Vernice nera <input type="radio"/> Vernice bianca → Su richiesta altre finiture

Listings and marks

Certificazioni e marchi



Where we produce

Dove produciamo

Made in Italy

LED (See page 192)

LED (Vedi pagina 192)

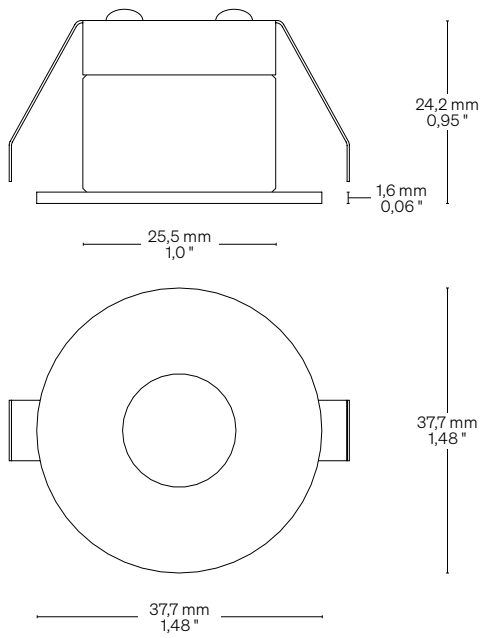


Light Luce

Light source Sorgente luminosa	LED ↓ Series/In serie V CC: 1,0 W @ 350mA V CC: 1,5 W @ 500mA	LED ↓ Parallel/In parallelo V DC: 1,3 W V DC: 1,8 W
CCT K	<input checked="" type="radio"/> 2700 K <input checked="" type="radio"/> 3000 K <input checked="" type="radio"/> 3500 K <input checked="" type="radio"/> 4000 K <input checked="" type="radio"/> 5000 K	<input checked="" type="radio"/> 2700 K <input checked="" type="radio"/> 3000 K <input checked="" type="radio"/> 3500 K <input checked="" type="radio"/> 4000 K <input checked="" type="radio"/> 5000 K
CRI R9 Rf @ 3000 K Rg @ 3000 K MacAdam ellipse	Min 90 Min 80 96 103 2	Min 90 Min 80 96 103 2
Delivered lumen output Flusso luminoso emesso <input checked="" type="radio"/> 3000 K	90 lm @ 350mA 125 lm @ 500mA	90 lm @ 24 V DC 125 lm @ 24 V DC
Input voltage/current Tensione/Corrente di ingresso	3 V CC @ 350mA	24 V DC

Dimensions Dimensioni

Scale/Scala 1:1



Fastening options Opzioni di fissaggio

-  Pressure
A pressione
-  Hole size: \varnothing 32,0 mm • \varnothing 1,26 "
Dimensione foro: \varnothing 32,0 mm

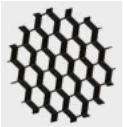
Order code Codice ordine

Basic code Codice base	• R1 Rino Round
CCT K CCT K	• WW27 ● 2700 K WW30 ● 3000 K NW35 ● 3500 K NW ● 4000 K CW ● 5000 K
Optics Ottica	• 16 16° 18 18° 30 30° 47 47°
Finishing Finitura	• B Black varnish Vernice nera W White varnish Vernice bianca
Accessories Accessori	• DRPWM Converter 24 V DC Convertitore 24 V DC DRDC Converter 24 V DC Potential different dimmer Convertitore 24 V DC Dimmerabile in tensione
Order example Esempio ordine	• R1 WW27 16 B DRPWM Rino Round, Warm White 2700, 16° Optic, Black varnish, Converter 24 V DC Rino Round, Warm White 2700, Ottica 16°, Vernice nera, Convertitore 24 V DC

Play Recessed



Diffusing filter



Honeycomb

Body Corpo

Adjustable aluminum spot

Spot in alluminio orientabile

Fastening Fissaggio	Pressure	A pressione
Optics Ottica	14° • 20° • 32° • 52°	14° • 20° • 32° • 52°
Wiring set Cavo alimentazione	1500 mm • 59,06 "	1500 mm
Finishing Finitura	● Black varnish → On request other finishes	● Vernice nera → Su richiesta altre finiture

Listings and marks

Certificazioni e marchi



Where we produce

Dove produciamo

Made in Italy

LED (See page 192)

LED (Vedi pagina 192)

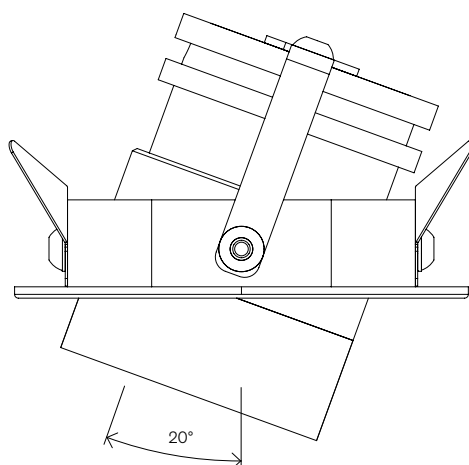
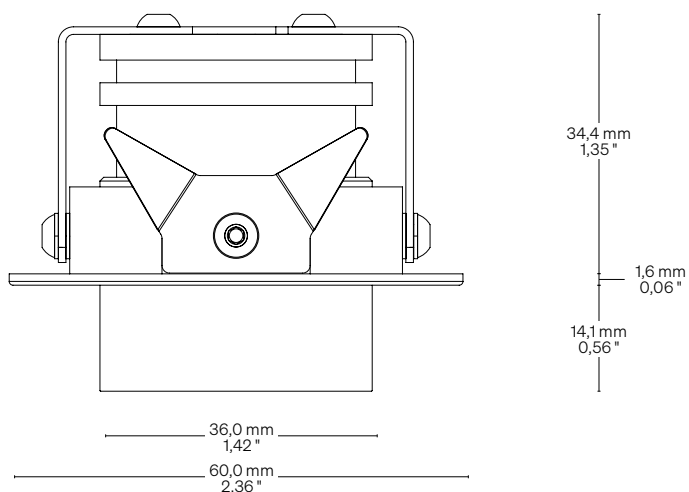
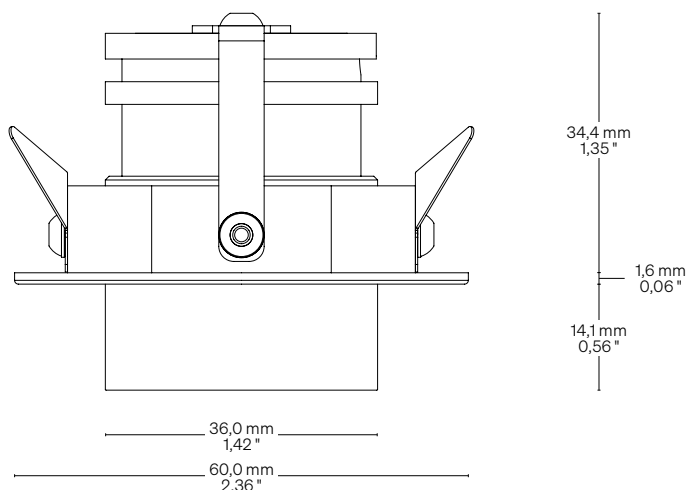


Light Luce

Light source Sorgente luminosa	LED ↓ Series/In serie V CC: 6,0 W @ 500mA	LED ↓ Parallel/In parallelo V DC: 6,4 W	6,0 W - TW - Tunable White
CCT K	● 2700 K ● 3000 K ● 3500 K ● 4000 K ● 5000 K	● 2700 K ● 3000 K ● 3500 K ● 4000 K ● 5000 K	● 2700 - 5700 K
CRI R9 Rf @ 3000 K Rg @ 3000 K MacAdam ellipse	Min 90 Min 80 92 100 2	Min 90 Min 80 92 100 2	Min 90 Min 80 92 100 2
Delivered lumen output Flusso luminoso emesso ● 3000 K	510 lm @ 500mA	510 lm @ 500mA	250 lm @ 500mA - 2700 K 320 lm @ 500mA - 5000 K
Input voltage/current Tensione/Corrente di ingresso	12 V CC @ 500mA	24 V DC	12 V CC @ 500mA

Dimensions Dimensioni

Scale/Scala 1:1



Fastening options Opzioni di fissaggio

- 

Pressure
A pressione
- 

Hole size: \varnothing 52,0 mm • \varnothing 2,05"
Dimensione foro: \varnothing 52,0 mm

Order code Codice ordine

Basic code Codice base	PRL	Play Recessed
CCT K CCT K	WW27	● 2700 K
	WW30	● 3000 K
	NW35	● 3500 K
	NW	● 4000 K
	CW	● 5000 K
	TW	● 2700 - 5700 K
Optics Ottica	14	14°
	20	20°
	32	32°
	52	52°
Accessories Accessori	DF	Diffusing filter/ Filtro diffondente
	HO	Honeycomb
Accessories Accessori	DRPWM	Converter 24 V DC Convertitore 24 V DC
	DRDC	Converter 24 V DC Convertitore 24 V DC Potential different dimmer Convertitore 24 V DC Dimmerabile in tensione

Order example Esempio ordine

- **PRL WW27 14 DF DRPWM**
Play Recessed, Warm White 2700,
14° Optics, Diffusing filter,
Converter 24 V DC
- **PRL WW27 14 DF DRDC**
Play Recessed, Warm White 2700,
14° Optics, Filtro diffondente,
Convertitore 24 V DC

Play Surface



Diffusing filter



Honeycomb



Flange

Body Corpo

Adjustable aluminium spot

Spot in alluminio orientabile

Fastening Fissaggio	With magnets Pressure	Con magneti A pressione
Optics Ottica	14° • 20° • 32° • 52°	14° • 20° • 32° • 52°
Wiring set Cavo alimentazione	1500 mm • 59,06 "	1500 mm
Finishing Finitura	● Black varnish → On request other finishes	● Vernice nera → Su richiesta altre finiture

Listings and marks

Certificazioni e marchi



Where we produce

Dove produciamo

Made in Italy

LED (See page 192)

LED (Vedi pagina 192)

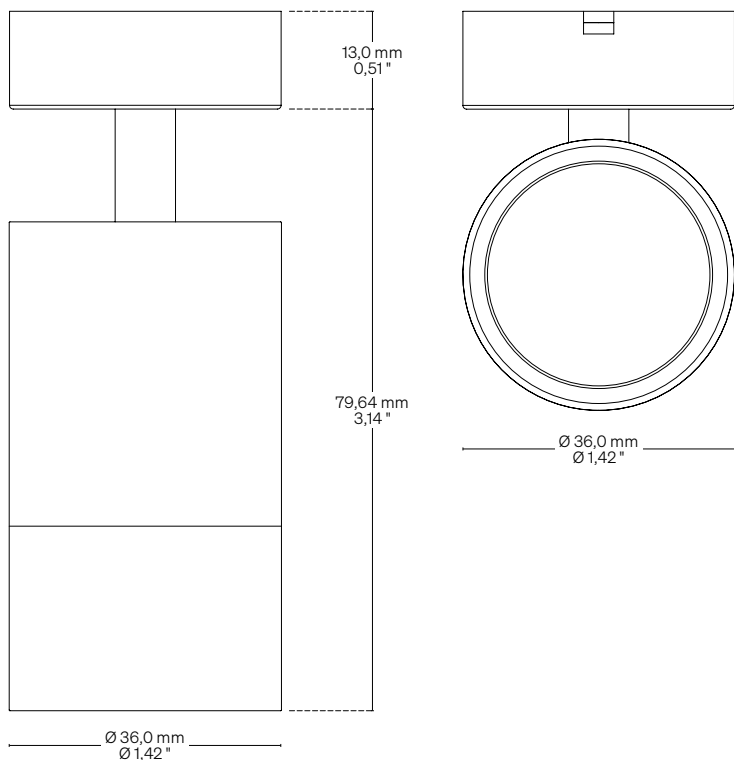


Light Luce

Light source Sorgente luminosa	LED ↓ Series/In serie V CC: 6,0 W @ 500mA	LED ↓ Parallel/In parallelo V DC: 6,4 W	6,0 W - TW - Tunable White
CCT K	● 2700 K ● 3000 K ● 3500 K ● 4000 K ● 5000 K	● 2700 K ● 3000 K ● 3500 K ● 4000 K ● 5000 K	● 2700 - 5700 K
CRI R9 Rf @ 3000 K Rg @ 3000 K MacAdam ellipse	Min 90 Min 80 92 100 2	Min 90 Min 80 92 100 2	Min 90 Min 80 92 100 2
Delivered lumen output Flusso luminoso emesso ● 3000 K	510 lm @ 500mA	510 lm @ 500mA	250 lm @ 500mA - 2700 K 320 lm @ 500mA - 5000 K
Input voltage/current Tensione/Corrente di ingresso	12 V CC @ 500mA	24 V DC	12 V CC @ 500mA

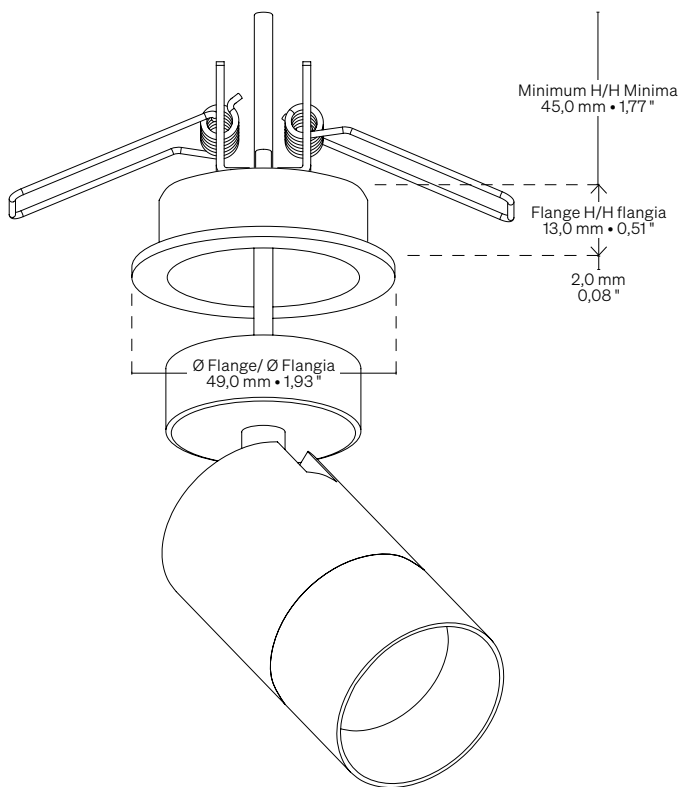
Dimensions Dimensioni

Scale/Scala 1:1



Fastening options Opzioni di fissaggio

- M** With magnets inside the base
Con magneti all'interno della base
- P** Pressure (Flange)
A pressione (Flangia)
- Hole size: $\varnothing 40,0 \text{ mm} \cdot \varnothing 1,57 \text{ ''}$
Dimensione foro: $\varnothing 40,0 \text{ mm}$



Order code Codice ordine

Basic code Codice base	PSL	Play Surface
CCT K CCT K	WW27 WW30 NW35 NW CW TW	2700 K 3000 K 3500 K 4000 K 5000 K 2700 - 5700 K
Optics Ottica	14 20 32 52	14° 20° 32° 52°
Fastening options Opzioni di fissaggio	M P	With magnets/Con magneti Pressure/A pressione
Accessories Accessori	DF HO FL	Diffusing filter Filtro diffondente Honeycomb Flange/Flangia
Accessories Accessori	DRPWM DRDC	Converter 24 V DC Convertitore 24 V DC Converter 24 V DC Potential different dimmer Convertitore 24 V DC Dimmerabile in tensione

Order example
Esempio ordine

PSL WW27 14 M DF DRPWM
Play Surface, Warm White 2700,
14° Optic, With magnets, Diffusing filter,
Converter 24 V DC

Play Surface, Warm White 2700,
Optica 14°, Con magneti, Filtro diffondente,
Convertitore 24 V DC

Four Clover



Body Corpo

Adjustable aluminium spot

Spot in alluminio orientabile

Fastening Fissaggio	Laying on plane + Nut	In appoggio + Dado
Optics Ottica	16° • 30° • 44°	16° • 30° • 44°
Wiring set Cavo alimentazione	1500 mm • 59,06 "	1500 mm
Finishing Finitura	● Black anodized → On request other finishes	● Anodica nera → Su richiesta altre finiture

Listings and marks
Certificazioni e marchi



Where we produce

Dove produciamo

Made in Italy

LED (See page 192)
LED (Vedi pagina 192)

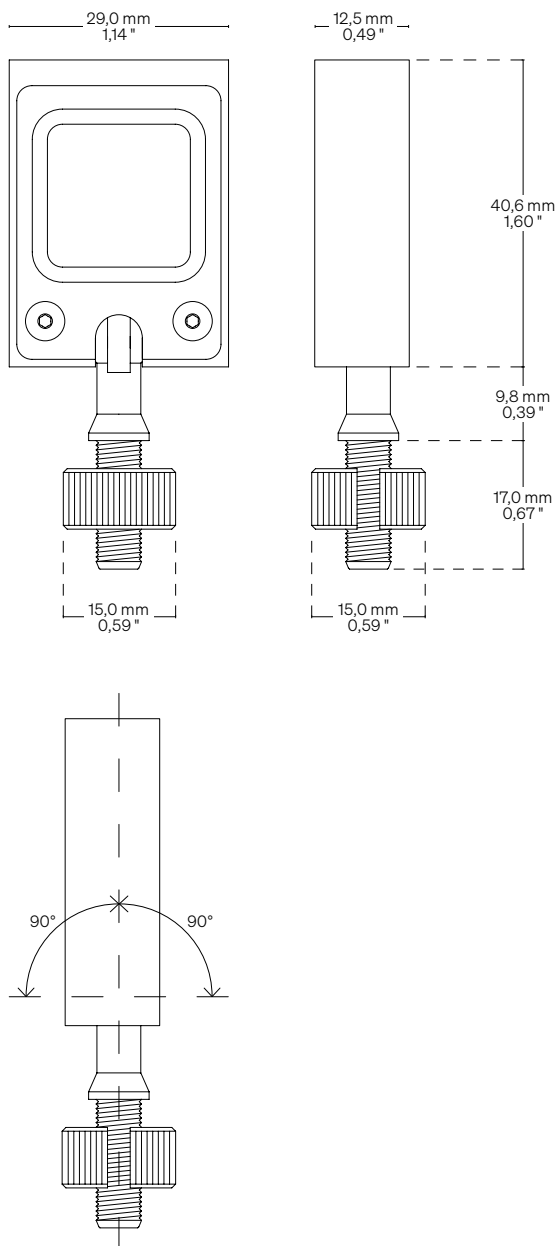


Light Luce


Light source Sorgente luminosa	↓ Series/In serie 3,3 W @ 300mA	↓ Parallel/In parallelo 3,7 W @ 24 V DC
CCT K	● 2700 K ● 3000 K ● 3500 K ● 4000 K ● 5000 K	● 2700 K ● 3000 K ● 3500 K ● 4000 K ● 5000 K
CRI R9 Rf @ 3000 K Rg @ 3000 K MacAdam ellipse	Min 90 Min 80 96 103 2	Min 90 Min 80 96 103 2
Delivered lumen output Flusso luminoso emesso ● 3000 K	248 lm	248 lm
Input voltage/current Tensione/Corrente di ingresso	300mA	24 V DC
Only external driver Driver solo esterno	-	DC/CC

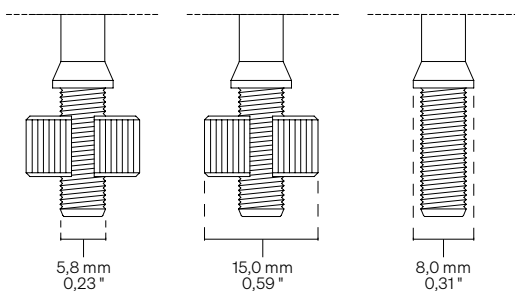
Dimensions Dimensioni

Scale/Scala 1:1



Fastening options Opzioni di fissaggio

 Hole size: $\varnothing 6,5 \text{ mm} \bullet \varnothing 0,26 \text{ ''}$
Dimensione foro: $\varnothing 6,5 \text{ mm}$



Order code Codice ordine

Basic code Codice base	• FC	Four Clover
CCT K CCT K	• WW27 WW30 NW35 NW CW	• 2700 K • 3000 K • 3500 K • 4000 K • 5000 K
Optics Optica	• 16 30 44	• 16° • 30° • 44°
Accessories Accessori	• DRPWM DRDC	• Converter 24 V DC Convertitore 24 V DC • Potential different dimmer Convertitore 24 V DC Dimmerabile in tensione

Order example Esempio ordine

• **FC WW27 16 DRPWM**

Four Clover, 4,0 W, Warm White 2700, 16° Optic, Converter 24 V DC

Four Clover, 4,0 W, Warm White 2700, Optica 16°, Convertitore 24 V DC



Body Corpo

Aluminium spot

Spot in alluminio

Fastening Fissaggio	With magnets	Con magneti
Optics Ottica	20° • 25° • 38° • 44° • 62° • OVAL (45°+25°)	20° • 25° • 38° • 44° • 62° • OVAL (45°+25°)
Wiring set Cavo alimentazione	2000 mm • 78,74 "	2000 mm
Finishing Finitura	● Black varnish → On request other finishes	● Vernice nera → Su richiesta altre finiture

Listings and marks

Certificazioni e marchi



Where we produce

Dove produciamo

Made in Italy

LED (See page 192)

LED (Vedi pagina 192)

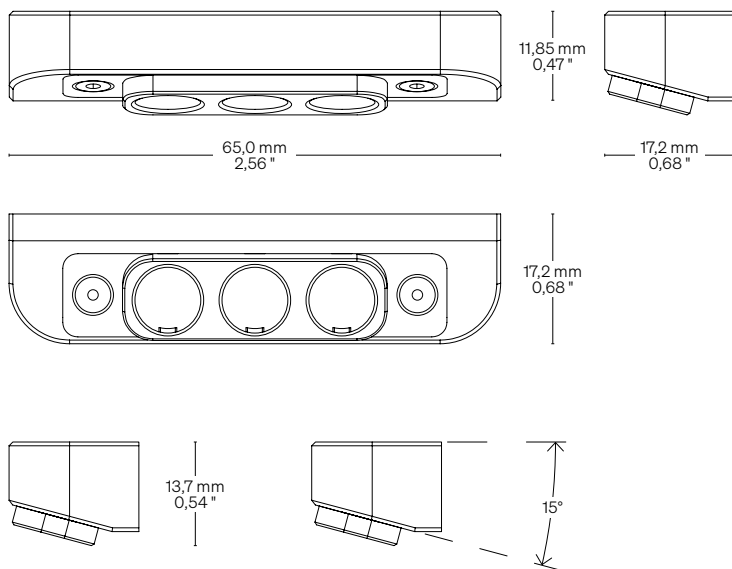


Light Luce

Light source Sorgente luminosa	↓ Series/In serie 3,0 W @ 350mA	↓ Parallel/In parallelo 3,4 W @ 24 V DC
CCT K	● 2700 K ● 3000 K ● 3500 K ● 4000 K ● 5000 K	● 2700 K ● 3000 K ● 3500 K ● 4000 K ● 5000 K
CRI R9 Rf @ 3000 K Rg @ 3000 K MacAdam ellipse	Min 90 Min 80 96 103 2	Min 90 Min 80 96 103 2
Delivered lumen output Flusso luminoso emesso ● 3000 K	280 lm	280 lm
Input voltage/current Tensione/Corrente di ingresso	350mA	24 V DC
Only external driver Driver solo esterno	-	DC/CC

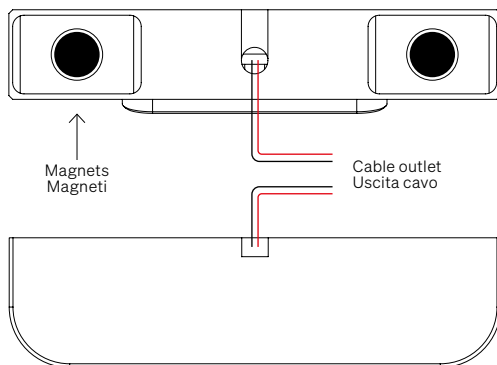
Dimensions Dimensioni

Scale/Scala 1:1



Fastening options Opzioni di fissaggio

M With magnets
Con magneti



Order code Codice ordine

Basic code Codice base	HO	Honor
CCT K CCT K	WW27	2700 K
	WW30	3000 K
	NW35	3500 K
	NW	4000 K
	CW	5000 K
Fastening options Opzioni di fissaggio	M	With magnets Con magneti
Optics Optica	20	20°
	25	25°
	38	38°
	44	44°
	62	62°
	OV	Oval (45°+25°)
Accessories Accessori	DRPWM	Converter 24 V DC Convertitore 24 V DC
	DRDC	Converter 24 V DC Potential different dimmer Convertitore 24 V DC Dimmerabile in tensione

Order example
Esempio ordine

HO WW27 M 20 DRPWM





Honor, Warm White 2700, With magnets,
20° Optic, Converter 24 V DC



Honor, Warm White 2700, Con magneti,
Optica 20°, Convertitore 24 V DC

Showcase Light

4807 Bridge ¹⁵⁰ **Spot Bridge P4 • 15x15** ¹⁵⁶

Phoenix Bridge P5 ¹⁵⁸ **Tokio Bridge** ¹⁶⁰ **Arena** ¹⁶² **Nunet** ¹⁶⁴

Prod. name Nome prod.	Product Prodotto	Size Dimensioni (mm • in)	Light source Sorgente luminosa	Pag.
4807 Bridge		See product page Vedi pagina prodotto	9,5 W/m • 2,9 W/ft 15,7 W/m • 4,8 W/ft	150
Spot Bridge P4 • 15x15		See product page Vedi pagina prodotto	Up to 26,0 W/m • 7,92 W/ft @ 350mA Fino a 26,0 W/m @ 350mA	156
Phoenix Bridge P5		See product page Vedi pagina prodotto	19,8 W/m • 6,0 W/ft	158
Tokio Bridge		See product page Vedi pagina prodotto	19,8 W/m • 6,0 W/ft (P5 → 18 LED/m • 5 LED/ft) 15,0 W/m • 4,6 W/ft (168 LED/m • 52 LED/ft)	160

Prod. name Nome prod.	Product Prodotto	Size Dimensioni (mm • in)	Light source Sorgente luminosa	Pag.
Arena		See product page Vedi pagina prodotto	1,3 W - 1,8 W	162
Nunet		See product page Vedi pagina prodotto	3,3 W - 3,5 W	164

4807 Bridge



Sharp Angled

Body Corpo

Linear light fixed on vertical bars

Profilo lineare fissato su montanti

Fastening Fissaggio	With magnets	Con magneti
Screen Schermo	Transparent TR5 (Screening 7%) Opal OP50 (Screening 50%) OP50E (Opal 50 with eyelid)	Trasparante TR5 (Scherm. 7%) Opale OP50 (Scherm. 50%) OP50E (Opale 50 con palpebra)
Wiring set Cavo alimentazione	2000 mm • 78,74 "	2000 mm
Ordering length Lunghezza ordinabile	Max 1200 mm • 47,24 " Height → On request	Max 1200 mm Altezza → Su richiesta
Finishing Finitura	● Black varnish → On request other finishes	● Vernice nera → Su richiesta altre finiture

Listings and marks

Certificazioni e marchi



LED (See page 192)

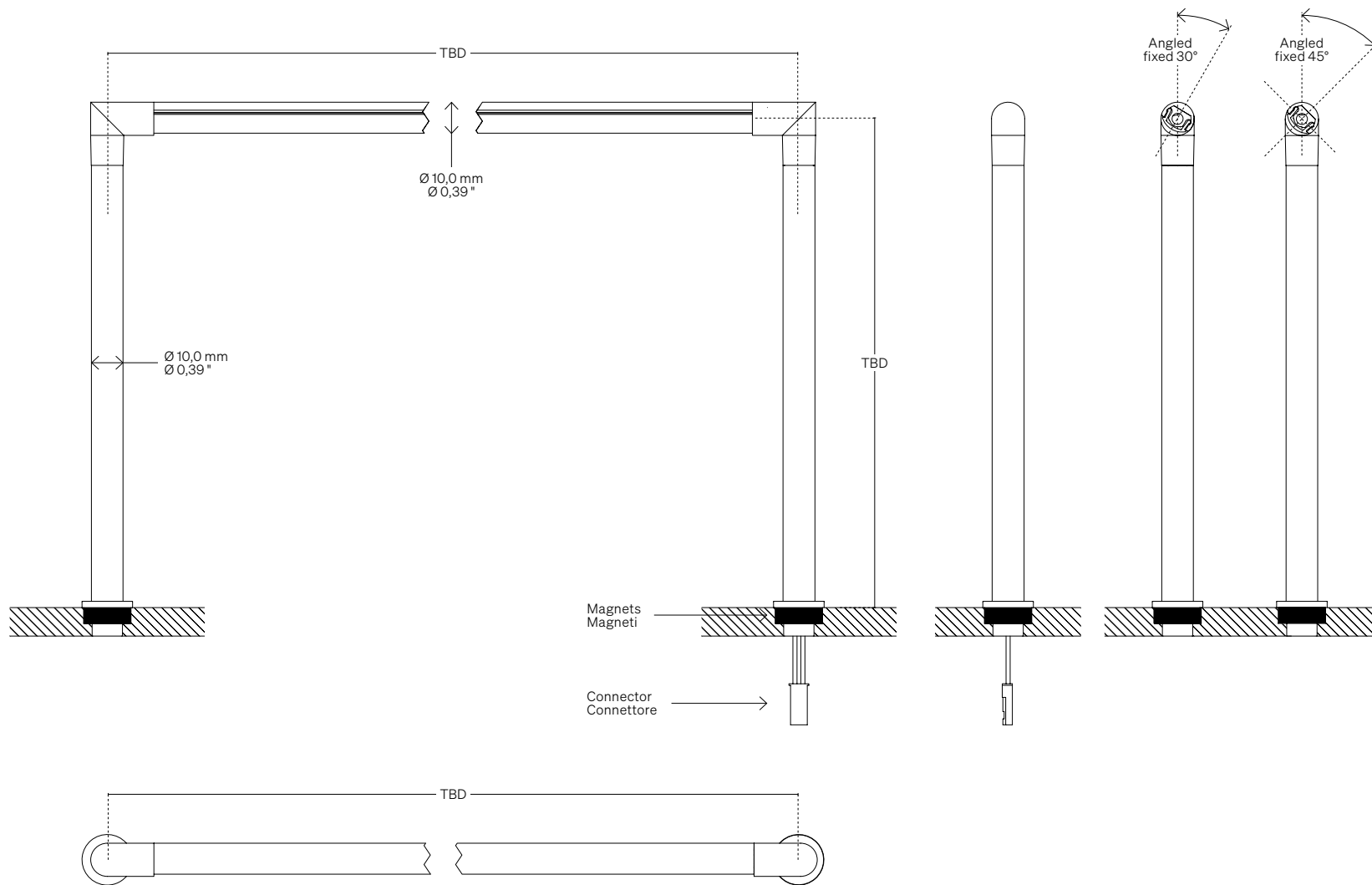
LED (Vedi pagina 192)



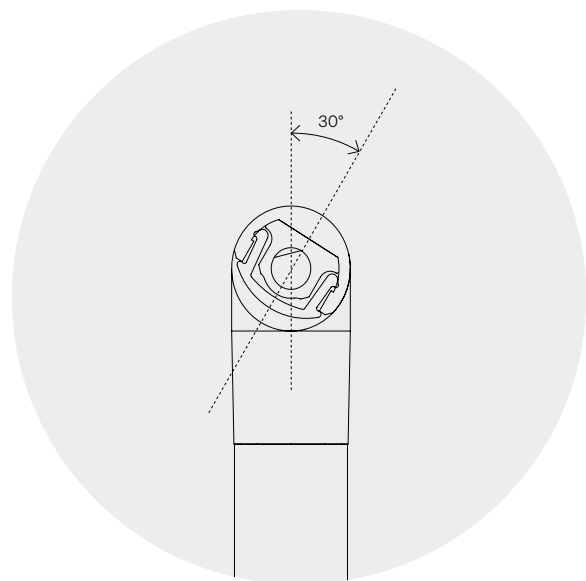
Light Luce

Light source Sorgente luminosa	182 LED/m • 55 LED/ft	182 LED/m • 55 LED/ft
Power consumption Consumo energia	9,5 W/m • 2,9 W/ft	15,7 W/m • 4,8 W/ft
CCT K	● 2700 K ● 3000 K ● 3500 K ● 4000 K ● 5000 K	● 2700 K ● 3000 K ● 3500 K ● 4000 K ● 5000 K
On request/Su richiesta: ● Mixing/Miscelazione ● 2200 K		
CRI R9 Rf @ 3000 K Rg @ 3000 K MacAdam ellipse	Min 90 Min 50 92 100 3	Min 90 Min 50 92 100 3
Delivered lumen output Flusso luminoso emesso ● 3000 K	↓ OP50 – 88 lm/W 836 lm/m • 255 lm/ft	↓ OP50 – 88 lm/W 1382 lm/m • 421 lm/ft
Input voltage Tensione di ingresso	24 V DC	24 V DC

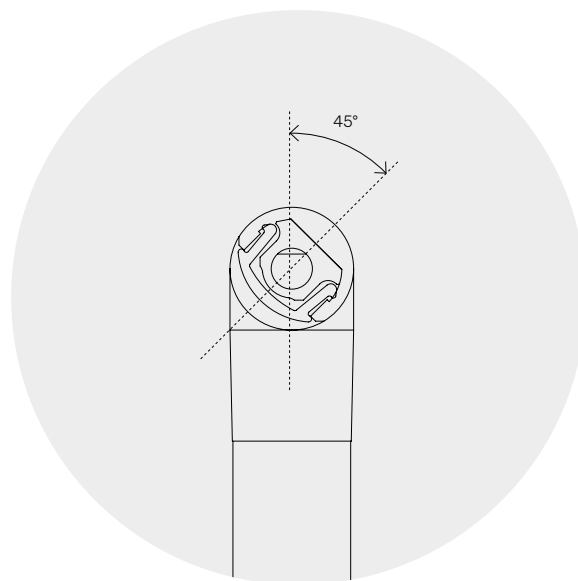




Angled fixed 30° Angolo fisso 30°

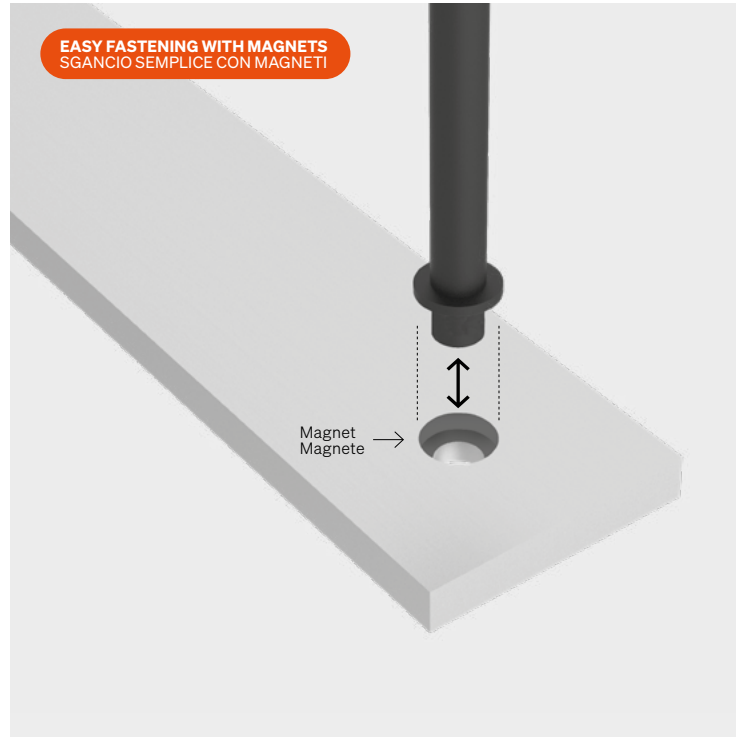



Angled fixed 45° Angolo fisso 45°

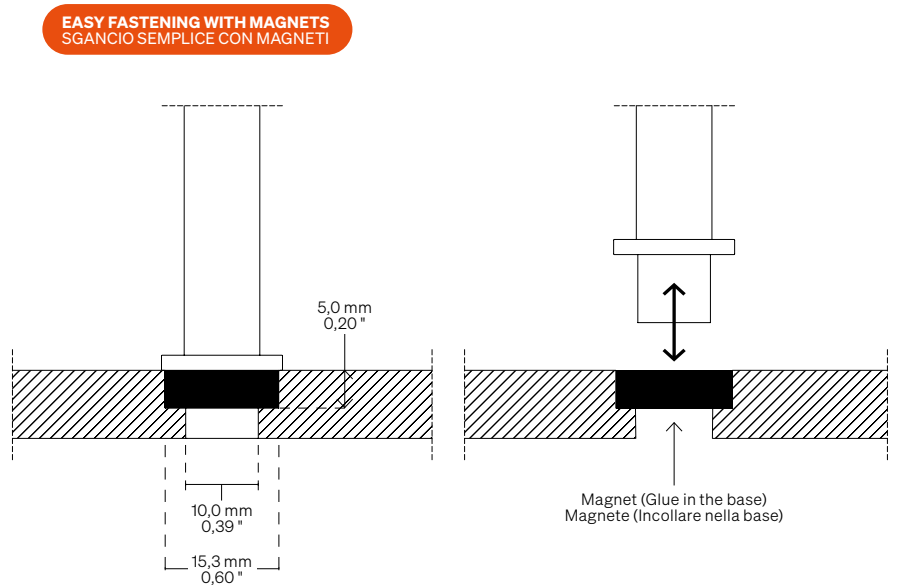
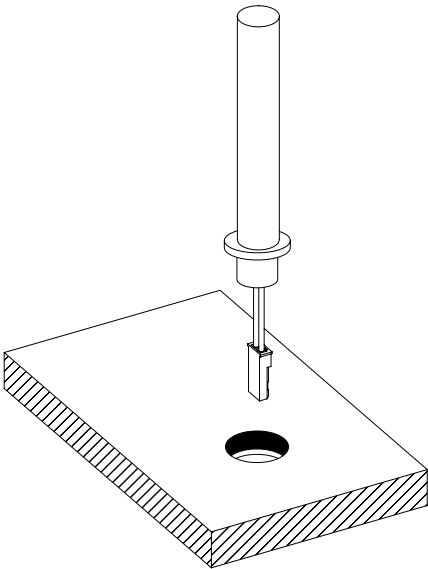


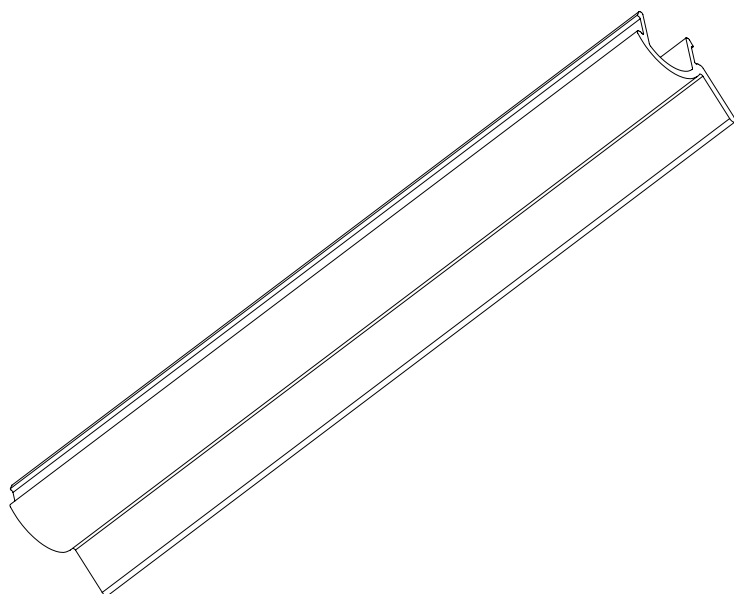
Fastening options Opzioni di fissaggio

- M** With magnets inside the base
Con magneti all'interno della base



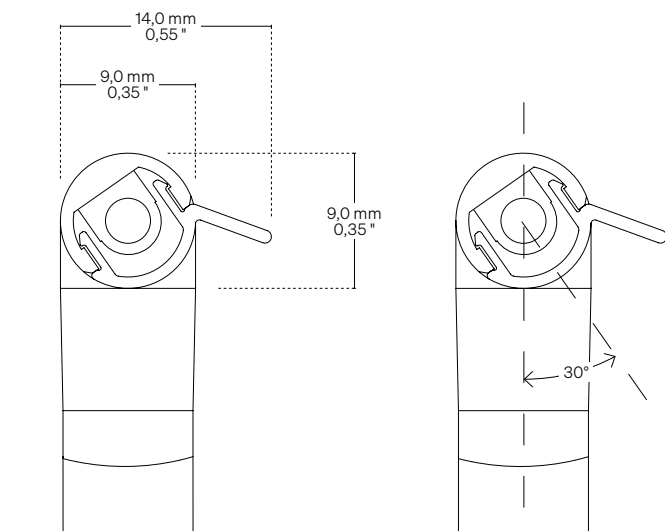
-  Hole size: $\varnothing 10,0 \sim 15,0$ mm • $\varnothing 0,39 \sim 0,59$ "
Dimensione foro: $\varnothing 10,0 \sim 15,0$ mm



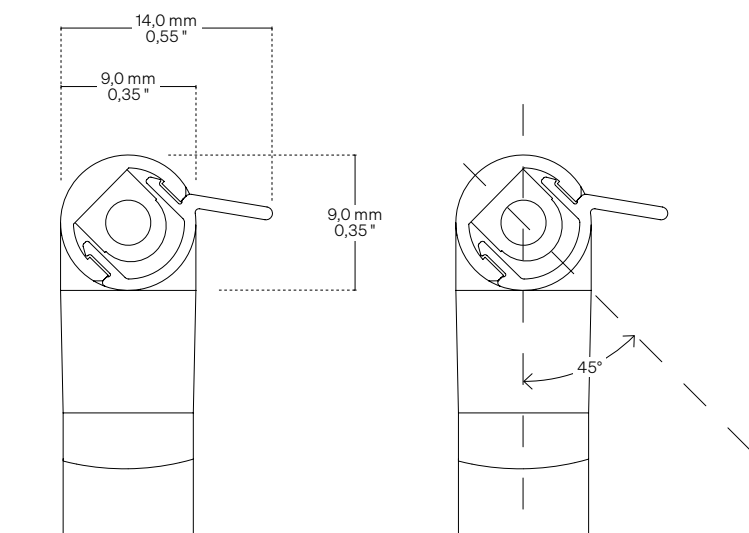


Eyelid dimensions Dimensioni palpebra Scale/Scala 2:1

Angled fixed 30°
Angolo fisso 30°



Angled fixed 45°
Angolo fisso 45°



Eyelid detail (Scale 1:1)
Dettaglio palpebra (Scala 1:1)



Order code Codice ordine

Basic code Codice baset	<ul style="list-style-type: none"> • 4807F1829 4807 Bridge 182 LED/m • 55 LED/ft 9,5 W/m • 2,9 W/ft • 4807F18215 4807 Bridge 182 LED/m • 55 LED/ft 15,7 W/m • 4,8 W/ft
CCT K CCT K	<ul style="list-style-type: none"> • WW27 2700 K • WW30 3000 K • NW35 3500 K • NW 4000 K • CW 5000 K
Fastening options Opzioni di fissaggio	<ul style="list-style-type: none"> • M With magnets Con magneti
Screen Schermo	<ul style="list-style-type: none"> • TR5 Transparent/Trasparente 5 • OP50 Opal/Opale 50 • OP50E Opal 50 with Eyelid Opal 50 con palpebra
Angled fixed Angolo fisso	<ul style="list-style-type: none"> • 30 Angled fixed 30° Angolo fisso 30° • 45 Angled fixed 45° Angolo fisso 45°
Order example Esempio ordine	<ul style="list-style-type: none"> • 4807F1829 WW27 M TR5 30 4807 Bridge, 182 LED/m • 55 LED/ft, 9,5 W/m • 2,9 W/ft, Warm White 2700, With magnets, Transparent 5, Angled fixed 30° • 4807 Bridge, 182 LED/m, 9,5 W/m, Warm White 2700, Con magneti, Trasparente 5, Angled fisso 30°

Spot Bridge P4 • 15×15



Body Corpo

Linear light fixed on vertical bars adjustable from 45° to 60°

Profilo lineare fissato su montanti orientabile da 45° a 60°

Fastening Fissaggio	With threaded base	Con base filettata
Optics Ottiche	23° • 34° • 41°	23° • 34° • 41°
Wiring set Cavo alimentazione	2000 mm • 78,74 "	2000 mm
Ordering length Lunghezza ordinabile	Variable Height max 250 mm • 9,84 "	Variabile Altezza massima 250 mm
Finishing Finitura	● Black varnish → On request other finishes	● Vernice nera → Su richiesta altre finiture

Listings and marks

Certificazioni e marchi



Where we produce

Dove produciamo

Made in Italy

LED (See page 192)

LED (Vedi pagina 192)

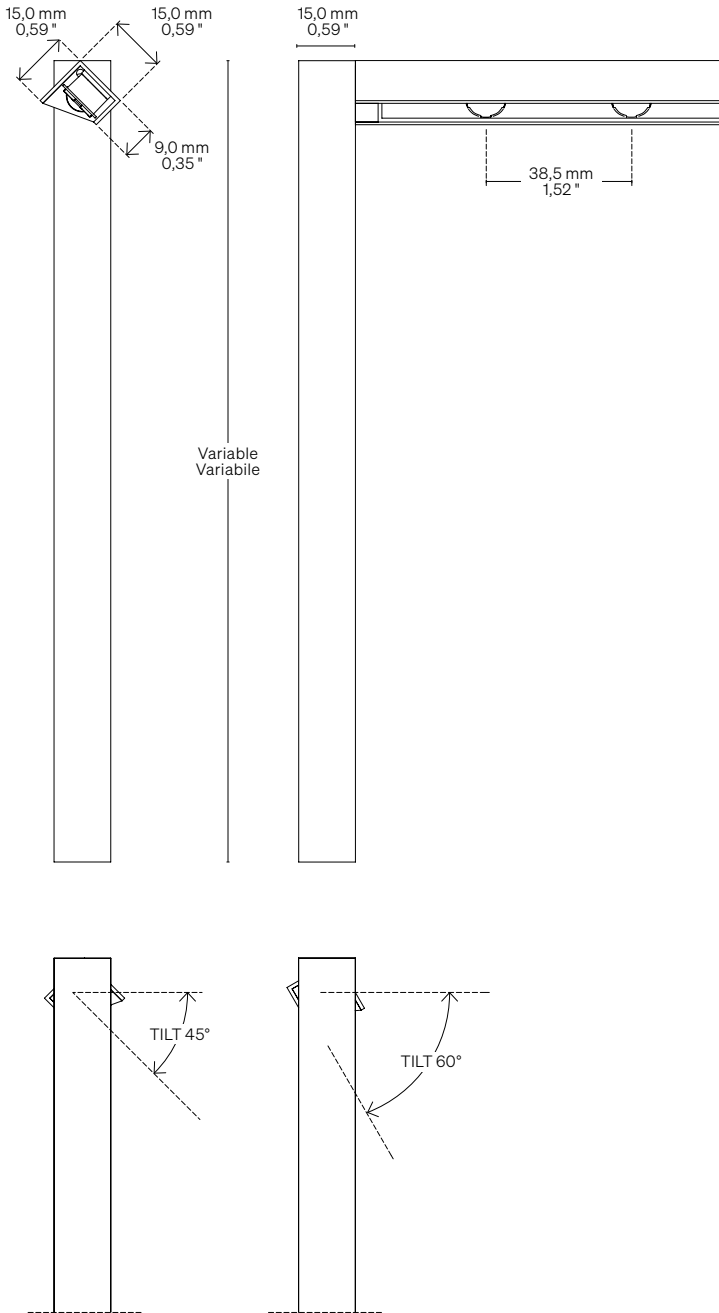


Light Luce

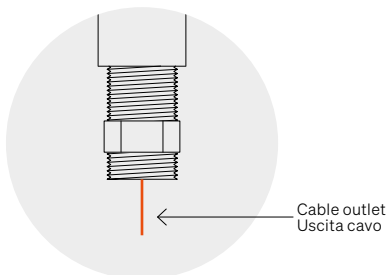
Pitch Passo	↓ P4 38,5 mm • 1,52 "
Light source Sorgente luminosa	26 LED/m • 8 LED/ft
Power consumption Consumo energia	27,5 W/m • 8,38 W/ft
CCT K	● 2700 K ● 3000 K ● 3500 K ● 4000 K ● 5000 K
On request/Su richiesta: ● Mixing/Miscelazione	
CRI R9 Rf @ 3000 K Rg @ 3000 K MacAdam ellipse	Min 90 Min 80 95 102 2
Delivered lumen output Flusso luminoso emesso ● 3000 K	26 × 101 lm
Input current Corrente di ingresso	24 V DC

Dimensions Dimensioni

Scale/Scala 1:2



Fastening options Opzioni di fissaggio



Order code Codice ordine

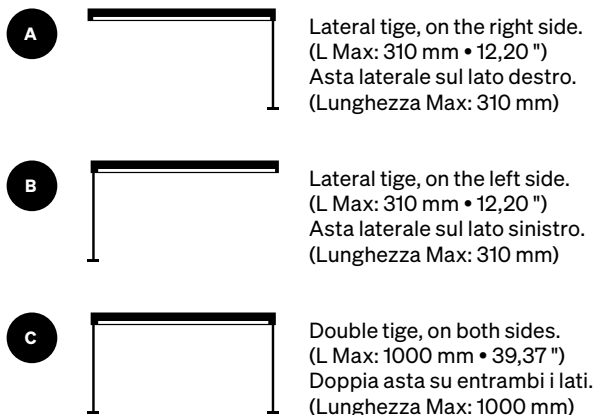
Basic codes Codici base	• SB1515 Spot Bridge P4 15x15
CCT K CCT K	• WW27 ● 2700 K • WW30 ● 3000 K • NW35 ● 3500 K • NW ● 4000 K • CW ● 5000 K
Optics Ottiche	• 23 23° • 34 34° • 41 41°

Order example Esempio ordine	• SB1515 WW27 23 • 0,32 Spot Bridge P4 15x15, Warm White 2700, 23° Optic • 0,32 m Spot Bridge P4 15x15, Warm White 2700, ottica 23° • 0,32 m
--	---

Phoenix Bridge P5



Tige position Posizione asta



Body Corpo

Linear light fixed on vertical bars

Profilo lineare fissato su montanti

Fastening Fissaggio	With threaded base	Con base filettata
Optics Ottica	Reflector 70° Diffused 120°	Riflettore 70° Diffusa 120°
Screen Schermo	Transparent TR5 (Screening 5%) Opal OP20 (Screening 20%) Opal OP50 (Screening 50%)	Trasparente TR5 (Schermatura 5%) Opale OP20 (Scherm. 20%) Opale OP50 (Scherm. 50%)
Wiring set Cavo alimentazione	1500 mm • 59,06 "	1500 mm
Ordering length Lunghezza ordinabile	Up to 500 mm • 19,69 "	Fino a 500 mm
Finishing Finitura	● Chromed → On request other finishes	● Cromato → Su richiesta altre finiture

Listings and marks

Certificazioni e marchi



Where we produce

Dove produciamo

Made in Italy

LED (See page 192)

LED (Vedi pagina 192)

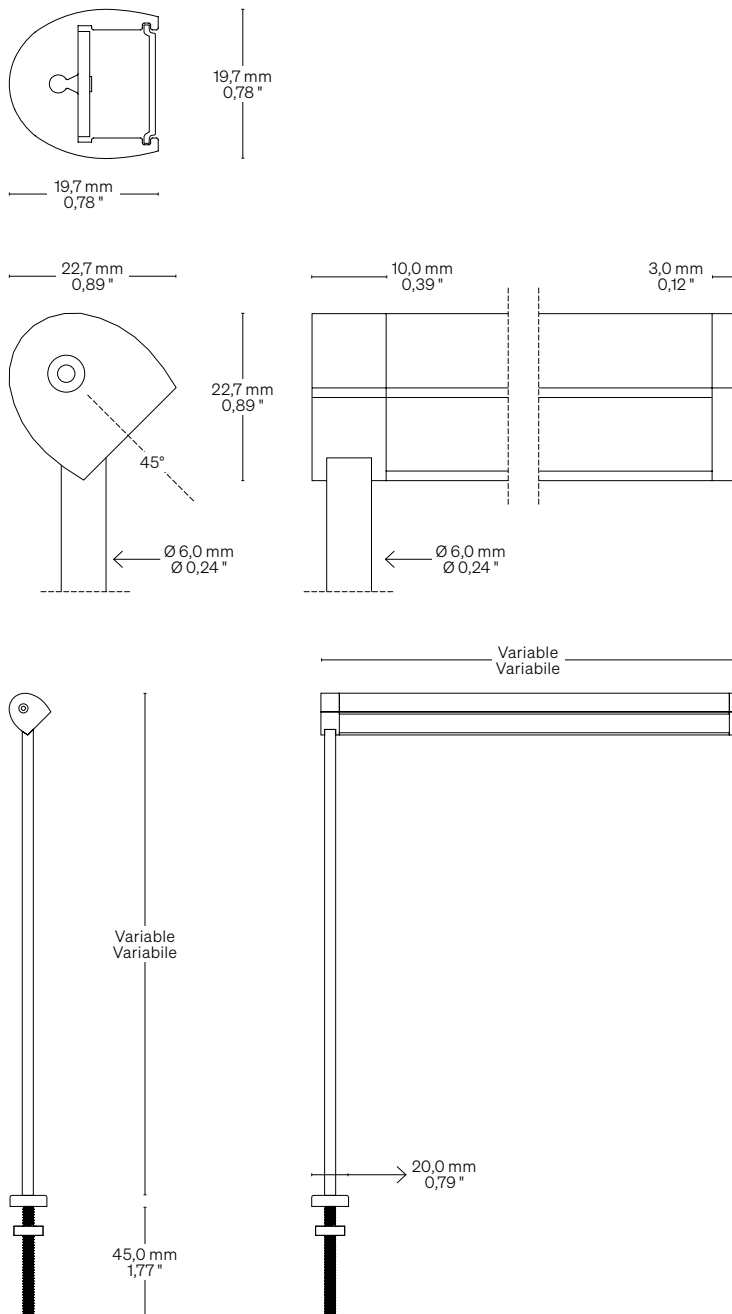


Light Luce

Pitch Passo	↓ P5 55,5 mm • 2,19 "
Light source Sorgente luminosa	18 LED/m • 5 LED/ft
Power consumption Consumo energia	19,8 W/m • 6,0 W/ft (In series/In serie) V CC: 350 mA
CCT K	● 2700 K ● 3000 K ● 3500 K ● 4000 K ● 5000 K
On request/Su richiesta: ● ● Mixing/Miscelazione	
CRI R9 Rf @ 3000 K Rg @ 3000 K MacAdam ellipse	Min 90 Min 80 95 102 2
Delivered lumen output Flusso luminoso emesso ● 3000 K	92 lm/W 1818 lm/m • 554 lm/ft
Input voltage Tensione di ingresso	24 V DC

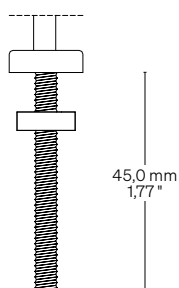
Dimensions Dimensioni

Scale/Scala 1:1



Fastening options Opzioni di fissaggio

Hole size: $\varnothing 6,5 \text{ mm} \cdot \varnothing 0,26 \text{ ''}$
Dimensione foro: $\varnothing 6,5 \text{ mm}$



Order code Codice ordine

Basic code Codice base	• PHB5	Phoenix Bridge P5
CCT K CCT K	• WW27 • WW30 • NW35 • NW • CW	• 2700 K • 3000 K • 3500 K • 4000 K • 5000 K
Tige position Posizione asta	• A • B • C	Lateral tige, on the right side. Asta laterale sul lato destro Lateral tige, on the left side. Asta laterale sul lato sinistro Double tige, on both sides. Doppia asta
Optics Ottica	• 70 • 120	Reflector/Riflettore 70° Diffused/Diffusa 120°
Screen Schermo	• TR5 • OP20 • OP50	Transparent/Trasparente 5 Opal/Opale 20 Opal/Opale 50
Ordering length Lunghezza ordinabile	• --	Specify the size Specificare la misura
Order example Esempio ordine	• PHB5 WW27 A 70 TR5 • 0,32	Phoenix Bridge P5, Warm White 2700, Lateral tige, on the right side, Reflector 70°, Transparent 5 • 0,32 m Phoenix Bridge P5, Warm White 2700, Asta laterale sul lato destro, Riflettore 70°, Trasparente 5 • 0,32 m

Tokio Bridge



Body Corpo

Tokio profile fixed on vertical bars

Profilo Tokio fissato su montanti

Fastening Fissaggio	With threaded base	Con base filettata
Screen Schermo	Transparent TR5 (Screening 5%) Opal OP20 (Screening 20%) Opal OP50 (Screening 50%)	Trasparente TR5 (Schermatura 5%) Opale OP20 (Scherm. 20%) Opale OP50 (Scherm. 50%)
Wiring set Cavo alimentazione	2000 mm • 78,74 "	2000 mm
Finishing Finitura	● Chromed → On request other finishes	● Cromato → Su richiesta altre finiture
Ordering length Lunghezza ordinabile	650 mm • 25,60 " Height max 280 mm • 11,00 "	650 mm Altezza massima 280 mm

Listings and marks

Certificazioni e marchi



Where we produce

Dove produciamo

Made in Italy

LED (See page 192)

LED (Vedi pagina 192)

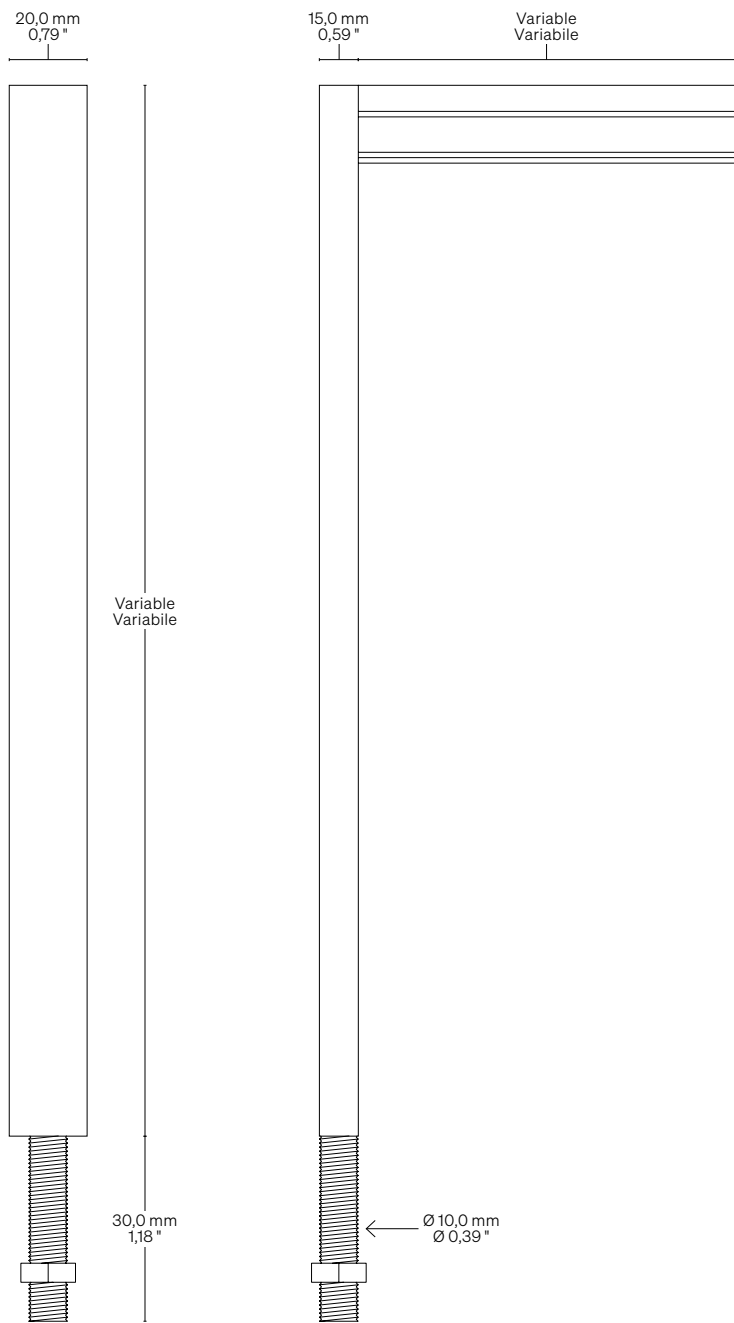


Light Luce

Pitch Passo	↓ P5 55,5 mm • 2,19 "	-
Light source Sorgente luminosa	18 LED/m • 5 LED/ft	168 LED/m • 52 LED/ft
Power consumption Consumo energia	19,8 W/m • 6,0 W/ft	15,0 W/m • 4,6 W/ft
CCT K	● 2700 K ● 3000 K ● 3500 K ● 4000 K ● 5000 K	● 2700 K ● 3000 K ● 3500 K ● 4000 K ● 5000 K
On request/Su richiesta: ● Mixing/Miscelazione		
CRI R9 Rf @ 3000 K Rg @ 3000 K MacAdam ellipse	Min 90 Min 80 96 103 2	Min 90 Min 50 92 100 3
Delivered lumen output Flusso luminoso emesso ● 3000 K	↓ OP50 - 45 lm/W 909 lm/m • 277 lm/ft	↓ OP50 - 80 lm/W 1200 lm/m • 366 lm/ft
Input voltage Tensione di ingresso	24 V DC	24 V DC

Dimensions Dimensioni


Scale/Scala 1:2



Order code Codice ordine

On request
Su richiesta

Fastening options Opzioni di fissaggio

 Hole size: $\varnothing 10,5 \text{ mm} \bullet \varnothing 0,41''$
Dimensione foro: $\varnothing 10,5 \text{ mm}$

Arena



Body Corpo

Adjustable aluminum spot
Spot in alluminio orientabile

Fastening Fissaggio	With threaded base With magnets	Con base filettata Con magneti
Optics Ottica	20° • 25° • 38° • 45° • 62°	20° • 25° • 38° • 45° • 62°
Wiring set Cavo alimentazione	2000 mm • 78,74 "	2000 mm
Finishing Finitura	● Black varnish → On request other finishes	● Vernice nera → Su richiesta altre finiture

Listings and marks
Certificazioni e marchi



Where we produce
Dove produciamo

Made in Italy

LED (See page 192)
LED (Vedi pagina 192)

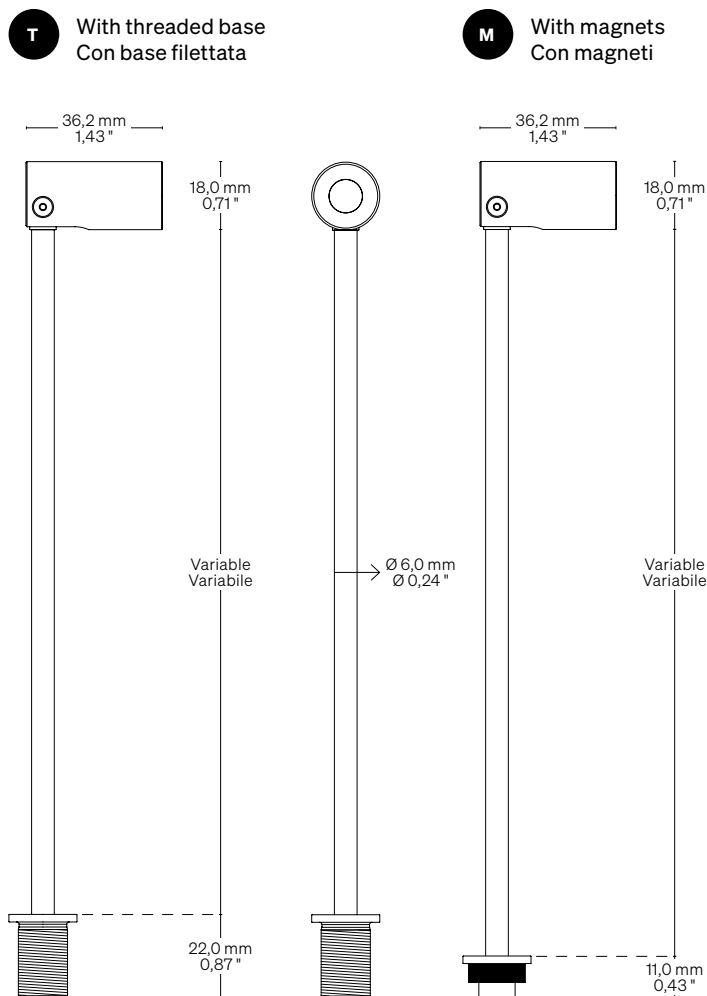


Light Luce

Light source Sorgente luminosa	↓ Series/In serie 1,0 W @ 350mA 1,5 W @ 500mA	↓ Parallel/In parallelo 1,3 W @ 24 V DC 1,8 W @ 24 V DC
CCT K	● 2700 K ● 3000 K ● 3500 K ● 4000 K ● 5000 K	● 2700 K ● 3000 K ● 3500 K ● 4000 K ● 5000 K
CRI R9 Rf @ 3000 K Rg @ 3000 K MacAdam ellipse	Min 90 Min 80 96 103 2	Min 90 Min 80 96 103 2
Delivered lumen output Flusso luminoso emesso ● 3000 K	90 lm @ 350mA 125 lm @ 500mA	90 lm 125 lm
Input voltage/current Tensione/Corrente di ingresso	3 V @ 350mA / @ 500mA	24 V DC
Only external driver Driver solo esterno	-	DC/CC

Dimensions Dimensioni

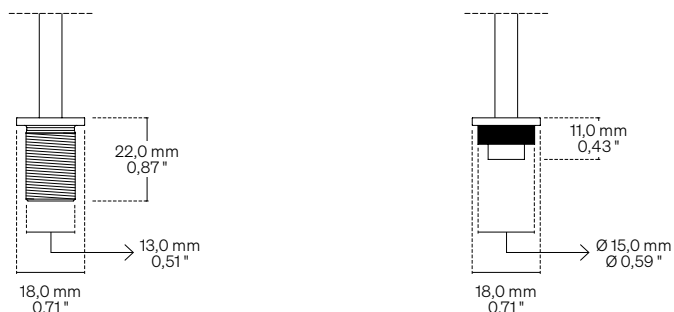
Scale/Scala 1:2



Fastening options Opzioni di fissaggio

- T** With threaded base
Con base filettata
- M** With magnets
Con magneti

Hole size: $\varnothing 13,5 \text{ mm} \bullet \varnothing 0,53 \text{ ''}$
Dimensione foro: $\varnothing 13,5 \text{ mm}$



Maximum thickness: $15,0 \text{ mm} \bullet 0,59 \text{ ''}$
Spessore massimo: 15,0 mm

Order code Codice ordine

Basic code Codice base	AR	Arena
CCT K CCT K	WW27	2700 K
	WW30	3000 K
	NW35	3500 K
	NW	4000 K
	CW	5000 K
Optics Ottica	20	20°
	25	25°
	38	38°
	45	45°
	62	62°
Fastening options Opzioni di fissaggio	T	With threaded base Con base filettata
	M	With magnets Con magneti
Accessories Accessori	DRPWM	Converter 24 V DC Convertitore 24 V DC
	DRDC	Converter 24 V DC Potential different dimmer Convertitore 24 V DC Dimmerabile in tensione

Order example
Esempio ordine

AR WW27 20 T DRPWM
Arena, Warm White 2700, 20° optics,
with threaded base, Converter 24 V DC

Arena, Warm White 2700, Ottica 20°,
con base filettata, Convertitore 24 V DC



Body Corpo

Adjustable aluminium spotlight with support

Spot in alluminio orientabile con sostegno

Fastening Fissaggio	With threaded base	Con base filettata
Optics Ottica	90°	90°
Wiring set Cavo alimentazione	1500 mm • 59,06"	1500 mm
Finishing Finitura	● Chromed → On request other finishes	● Cromo → Su richiesta altre finiture

Listings and marks
Certificazioni e marchi



Where we produce
Dove produciamo

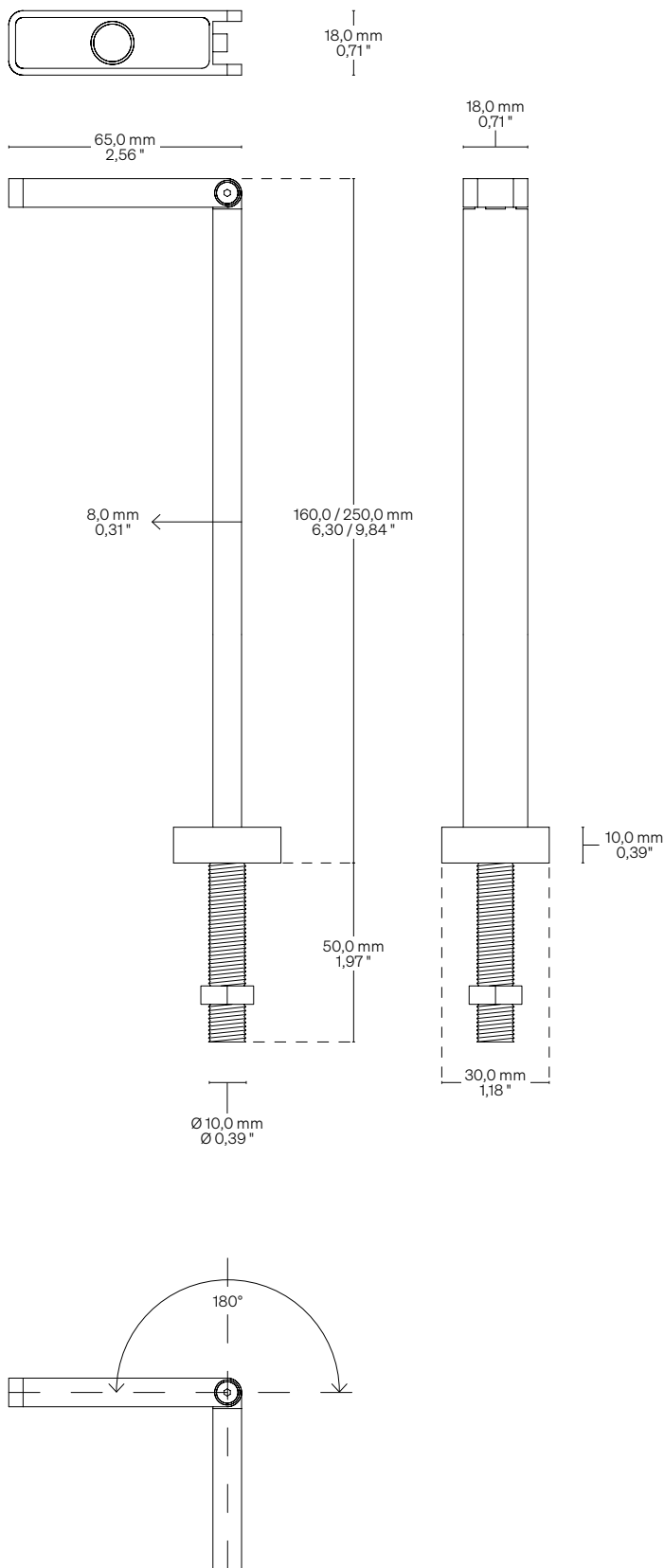
Made in Italy

Light Luce


Light source Sorgente luminosa	↓ Series/In serie 3,3 W @ 350mA	↓ Parallel/In parallelo 3,5 W @ 24 V DC
CCT K	● 2700 K ● 3000 K ● 3500 K ● 4000 K ● 5000 K	● 2700 K ● 3000 K ● 3500 K ● 4000 K ● 5000 K
CRI R9 Rf @ 3000 K Rg @ 3000 K MacAdam ellipse	Min 90 Min 50 92 100 3	Min 90 Min 50 92 100 3
Delivered lumen output Flusso luminoso emesso ● 3000 K	350 lm	350 lm
Input voltage/current Tensione/Corrente di ingresso	350mA	24 V DC
Only external driver Driver solo esterno	-	DC/CC

Dimensions Dimensioni

Scale/Scala 1:2



Fastening options Opzioni di fissaggio

 Hole size: $\varnothing 10,5 \text{ mm} \bullet \varnothing 0,41 \text{ ''}$
Dimensione foro: $\varnothing 10,5 \text{ mm}$






Order code Codice ordine





Basic code Codice base	NU	Nunet
CCT K CCT K	WW27 WW30 NW35 NW CW	2700 K 3000 K 3500 K 4000 K 5000 K
Height Altezza	16 25	160 mm • 6,30 " 250 mm • 9,84 "
Accessories Accessori	DRPWM DRDC	Converter 24 V DC Convertitore 24 V DC Potential different dimmer Convertitore 24 V DC Dimmerabile in tensione
Order example Esempio ordine	NU WW2716 DRPWM	Nunet, Warm White 2700, 160 mm • 6,30 ", Converter 24 V DC Nunet, Warm White 2700, 160 mm, Convertitore 24 V DC

Backlight and Flexible

LOOP Side Bend ¹⁷⁰ **LOOP Top Bend** ¹⁷⁰ **TOOL Side Bend** ¹⁷⁴
TOOL-M Side Bend ¹⁷⁷ **TOOL Top Bend** ¹⁸⁰ **Area 36** ¹⁸⁴ **Area 144** ¹⁸⁶
Flex Pro 144 ¹⁸⁸ **Flex Pro 168** ¹⁸⁹

Backlight and Flexible

Prod. name Nome prod.	Product Prodotto	Size Dimensioni (mm • in)	Light source Sorg. lum.	Power consumption	Pag.
<p>LOOP Side Bend</p> <p>Made in Italy</p>		8,0 × 9,0 mm 0,31 × 0,35 "	144 LED/m • 44 LED/ft	5,0 W/m • 1,5 W/ft 10,0 W/m • 3,1 W/ft 14,0 W/m • 4,27 W/ft	170
<p>LOOP Top Bend</p> <p>Made in Italy</p>		8,0 × 9,0 mm 0,31 × 0,35 "	144 LED/m • 44 LED/ft	5,0 W/m • 1,5 W/ft 10,0 W/m • 3,1 W/ft 14,0 W/m • 4,27 W/ft	170
<p>TOOL Side Bend</p>		6,5 × 11,0 mm 0,26 × 0,43 "	140 LED/m • 43 LED/ft	14,4 W/m • 4,4 W/ft	174
<p>TOOL-M Side Bend</p>		10,0 × 15,0 mm 0,39 × 0,59 "	140 LED/m • 43 LED/ft	14,0 W/m • 4,3 W/ft	177
<p>TOOL Top Bend</p>		10,0 × 10,0 mm 0,39 × 0,39 "	140 LED/m • 43 LED/ft	14,4 W/m • 4,4 W/ft	180

Prod. name Nome prod.	Product Prodotto	Size Dimensioni (mm • in)	Light source Sorg. lum.	Power consumption	Pag.
Area 36		150,0 × 150,0 mm 5,91 × 5,91"	36 LED	5,2 W	184
Made in Italy					
Area 144		300,0 × 300,0 mm 11,81 × 11,81"	144 LED	21,1 W	186
Made in Italy					
Flex Pro 144		5,0 mm × 10,0 m 0,20" × 32,81 ft Strip LED thickness: 0,35 mm • 0,01" Spessore strip LED: 0,35 mm	144 LED/m • 44 LED/ft	5,0 W/m • 1,5 W/ft 10,0 W/m • 3,1 W/ft	188
Made in Italy					
Flex Pro 168		8,0 mm × 10,0 m 0,31" × 32,81 ft Strip LED thickness: 0,35 mm • 0,01" Spessore strip LED: 0,35 mm	168 LED/m • 52 LED/ft	15,0 W/m • 4,6 W/ft	189
Made in Italy					

LOOP Side & Top Bend



Body Corpo

Flexible Strip LED

Strip LED flessibile

Fastening Fissaggio	Steel clips U metal trim	Clip in acciaio Profilo metallico U
Screen Schermo	Polyurethane resin Opal	Resina poliuretanic Opale
Wiring set Cavo alimentazione	2000 mm • 78,74"	2000 mm
Ordering length Lunghezza ordinabile	Up to 3000 mm • 118,10 " with one power supply. Power supply on both ends for lengths over than 3000 mm • 118,10 "	Fino a 3000 mm con unica alimentazione. Alimentazione su entrambe le estremità per lunghezze oltre i 3000 mm
Finishing Finitura	○ White	○ Bianca

Listings and marks

Certificazioni e marchi



Where we produce

Dove produciamo

Made in Italy

LED (See page 192)

LED (Vedi pagina 192)



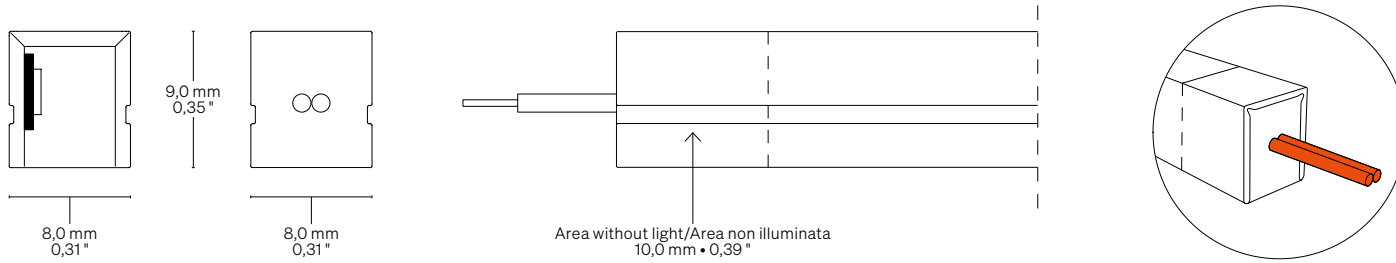
Light Luce

Light source Sorgente luminosa	144 LED/m • 44 LED/ft	144 LED/m • 44 LED/ft	144 LED/m • 44 LED/ft
Power consumption Consumo energia	5,0 W/m • 1,5 W/ft	10,0 W/m • 3,1 W/ft	14,0 W/m • 4,27 W/ft
CCT K	<ul style="list-style-type: none"> ● 2700 K ● 3000 K ● 3500 K ● 4000 K ● 5000 K 	<ul style="list-style-type: none"> ● 2700 K ● 3000 K ● 3500 K ● 4000 K ● 5000 K 	<ul style="list-style-type: none"> ● 2700 K ● 3000 K ● 3500 K ● 4000 K ● 5000 K
On request/Su richiesta: ● Mixing/Miscelazione			
CRI R9 Rf @ 3000 K Rg @ 3000 K MacAdam ellipse	Min 90 Min 50 92 102 3	Min 90 Min 50 92 102 3	Min 90 Min 50 92 102 3
Delivered lumen output (Side Bend) Flusso luminoso emesso (Side Bend) ● 3000 K	72 lm/W 361 lm/m • 110 lm/ft	63 lm/W 630 lm/m • 192 lm/ft	66 lm/W 928 lm/m • 283 lm/ft
Delivered lumen output (Top Bend) Flusso luminoso emesso (Top Bend) ● 3000 K	77 lm/W 385 lm/m • 117 lm/ft	68 lm/W 680 lm/m • 207 lm/ft	66 lm/W 990 lm/m • 302 lm/ft
Input voltage Tensione di ingresso	24 V DC	24 V DC	24 V DC

LOOP Side Bend

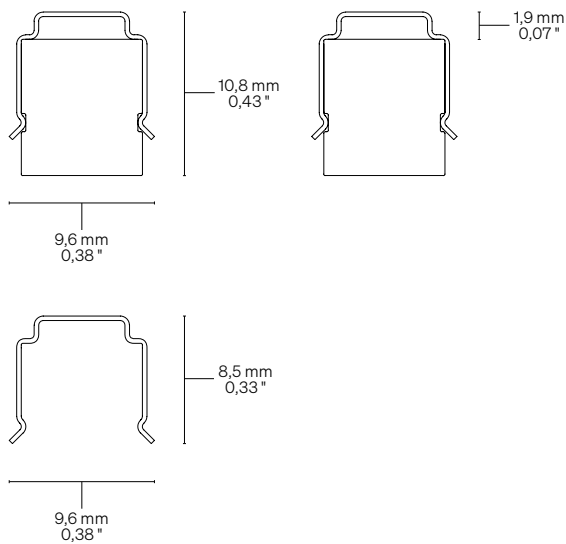
Dimensions Dimensioni

Scale/Scala 2:1

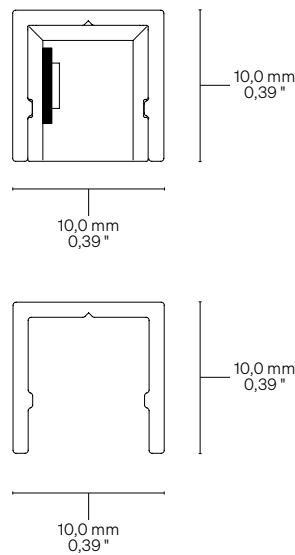


Fastening options Opzioni di fissaggio

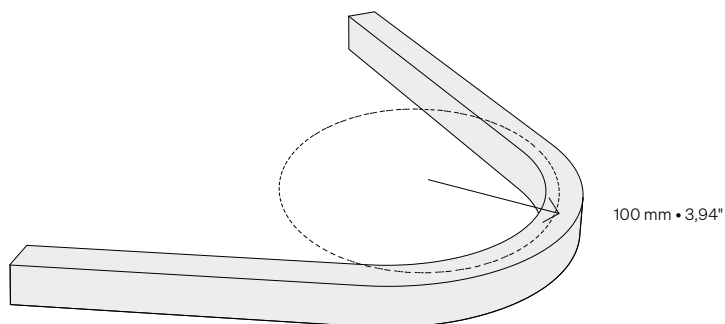
C Steel clips → Use for furniture with curved lines
Clip in acciaio → Utilizzare per arredi con linee curve



U U metal trim → Use for furniture with straight lines
Profilo metallico U → Utilizzare per arredi con linee dritte

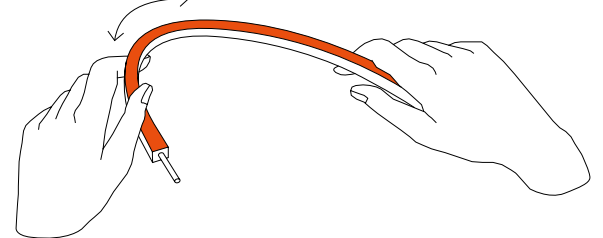


Curvature radius Raggio di curvatura

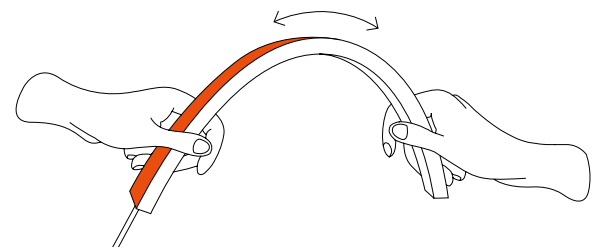


Curvature radius Raggio di curvatura

OK Orange zone → Light emission
Zona arancio → Emissione luce



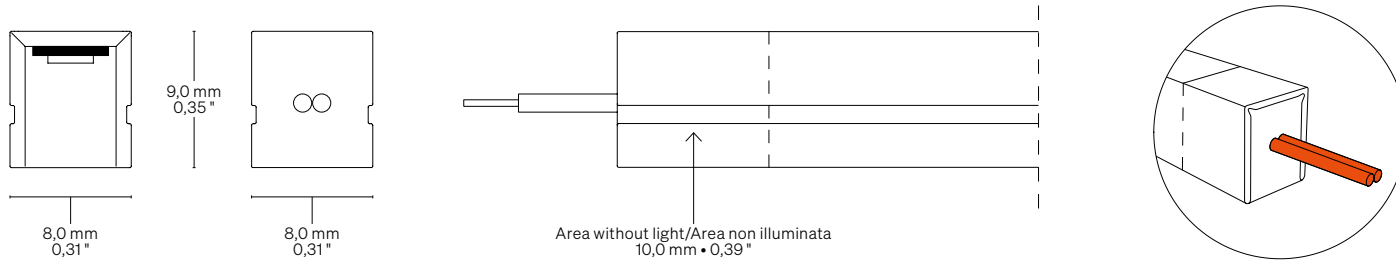
NO Orange zone → Light emission
Zona arancio → Emissione luce



LOOP Top Bend

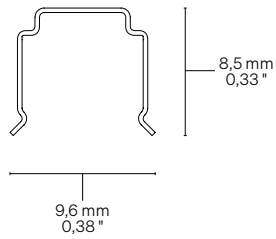
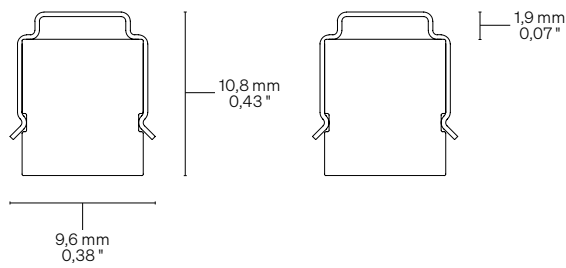
Dimensions Dimensioni

Scale/Scala 2:1

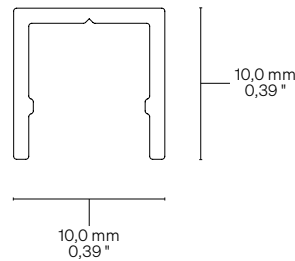
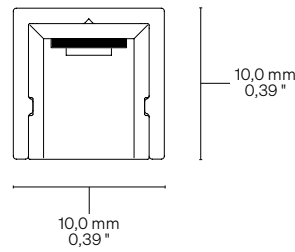


Fastening options Opzioni di fissaggio

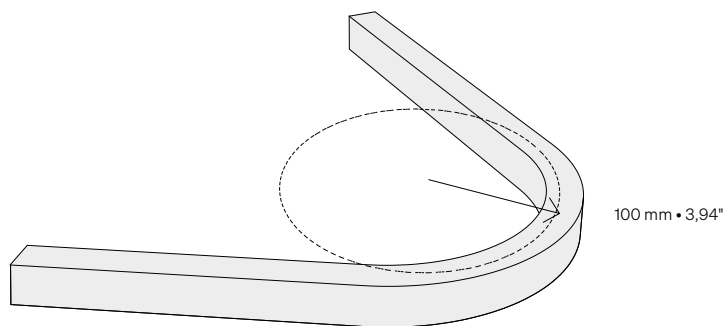
C Steel clips → Use for furniture with curved lines
Clip in acciaio → Utilizzare per arredi con linee curve



U U metal trim → Use for furniture with straight lines
Profilo metallico U → Utilizzare per arredi con linee dritte

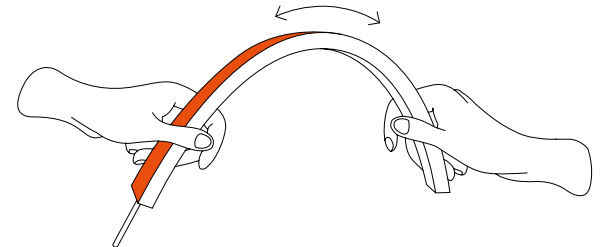


Curvature radius Raggio di curvatura

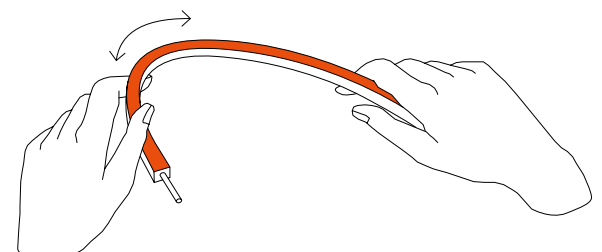


Curvature radius Raggio di curvatura

OK Orange zone → Light emission
Zona arancio → Emissione luce



NO Orange zone → Light emission
Zona arancio → Emissione luce



Order code Codice ordine	
Basic codes Codici base	<ul style="list-style-type: none"> • LOSBF1445 LOOP Side Bend 144 LED/m • 44 LED/ft 5,0 W/m • 1,5 W/ft • LOSBF14410 LOOP Side Bend 144 LED/m • 44 LED/ft 10,0 W/m • 3,1 W/ft • LOSBF14414 LOOP Side Bend 144 LED/m • 44 LED/ft 14,0 W/m • 4,27 W/ft
CCT K CCT K	<ul style="list-style-type: none"> • WW27 ● 2700 K • WW30 ● 3000 K • NW35 ● 3500 K • NW ● 4000 K • CW ● 5000 K
Cable outlet Uscita cavo	<ul style="list-style-type: none"> • A A → Front/Frontale • B B → Peak/Superiore • S S → Side/Laterale
Fastening options Opzioni di fissaggio	<ul style="list-style-type: none"> • C Steel clips Clip in acciaio • U U metal trim Profilo metallico U
Ordering length Lunghezza ordinabile	<ul style="list-style-type: none"> • -- Specify the size Specificare la misura
Order example Esempio ordine	<ul style="list-style-type: none"> • LOSBF1445 WW27 A C • 0,32 LOOP Side Bend, 144 LED/m • 44 LED/ft, 5,0 W/m • 1,5 W/ft, Warm White 2700, Front side cable outlet, Steel clips • 0,32 m LOOP Side Bend, 144 LED/m, 5,0 W/m, Warm White 2700, Uscita cavo lato frontale, Clip in acciaio • 0,32 m

Order code Codice ordine	
Basic codes Codici base	<ul style="list-style-type: none"> • LOTBF1445 LOOP Top Bend 144 LED/m • 44 LED/ft 5,0 W/m • 1,5 W/ft • LOTBF14410 LOOP Top Bend 144 LED/m • 44 LED/ft 10,0 W/m • 3,1 W/ft • LOTBF14414 LOOP Top Bend 144 LED/m • 44 LED/ft 14,0 W/m • 4,27 W/ft
CCT K CCT K	<ul style="list-style-type: none"> • WW27 ● 2700 K • WW30 ● 3000 K • NW35 ● 3500 K • NW ● 4000 K • CW ● 5000 K
Cable outlet Uscita cavo	<ul style="list-style-type: none"> • A A → Front/Frontale • B B → Peak/Superiore • S S → Side/Laterale
Fastening options Opzioni di fissaggio	<ul style="list-style-type: none"> • C Steel clips Clip in acciaio • U U metal trim Profilo metallico U
Ordering length Lunghezza ordinabile	<ul style="list-style-type: none"> • -- Specify the size Specificare la misura
Order example Esempio ordine	<ul style="list-style-type: none"> • LOTBF1445 WW27 A C • 0,32 LOOP Top Bend, 144 LED/m • 44 LED/ft, 5,0 W/m • 1,5 W/ft, Warm White 2700, Front side cable outlet, Steel clips • 0,32 m LOOP Top Bend, 144 LED/m, 5,0 W/m, Warm White 2700, Uscita cavo lato frontale, Clip in acciaio • 0,32 m

TOOL Side Bend



Body Corpo

Flexible Strip LED Side Bend

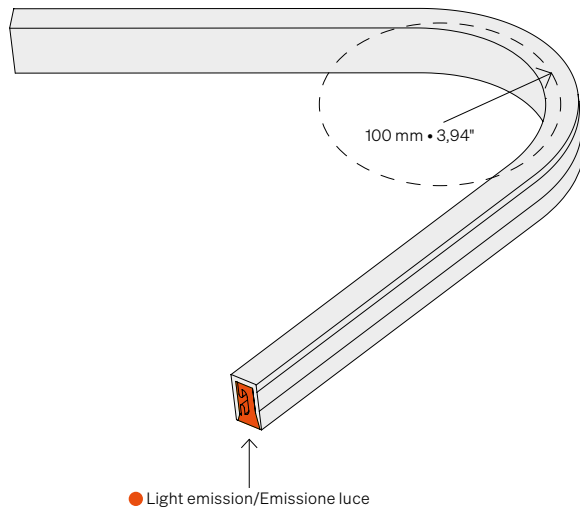
Strip LED flessibile Side Bend

Fastening Fissaggio	Steel clips U metal trim	Clip in acciaio Profilo metallico U
Screen Schermo	Polyurethane resin white Opal	Resina poliuretana bianca Opale
Ordering length Lunghezza ordinabile	→ 10 m • 32,8 ft reel with power cables at both ends. Bobina 10 m con cavi di aliment. in entrambe le estremità. → Custom size (Up to 5 m • 16,40 ft with one power supply). Lunghezza custom (Fino a 5 m con unica alimentazione).	
Finishing Finitura	○ White	○ Bianca

Listings and marks
Certificazioni e marchi

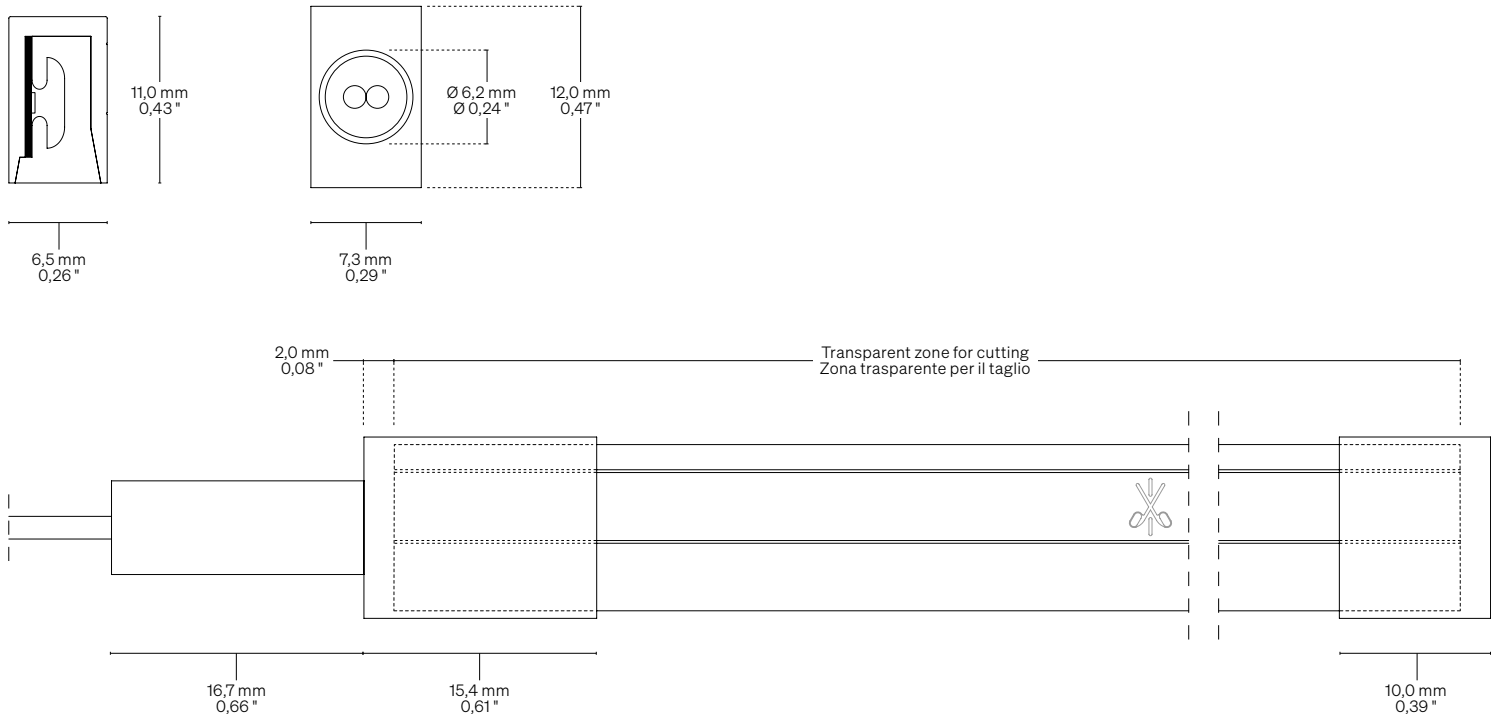


Curvature radius Raggio di curvatura

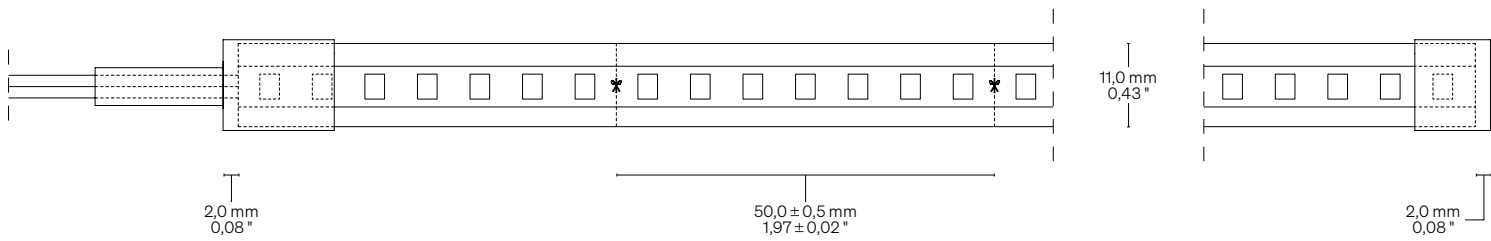


Light Luce

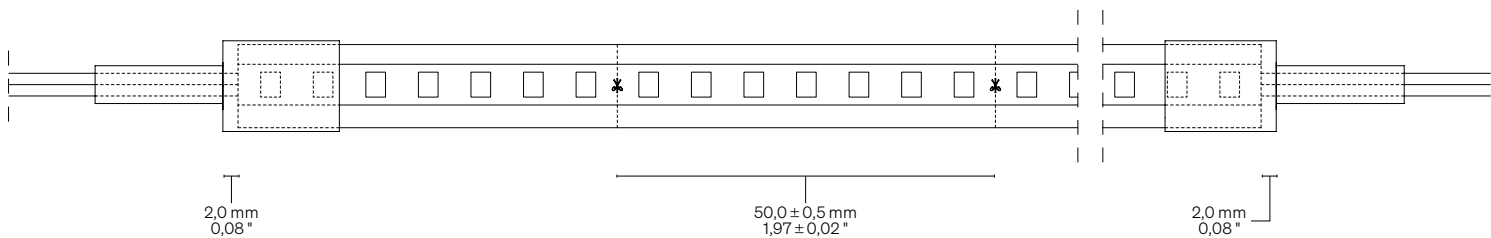
Light source Sorgente luminosa	140 LED/m • 43 LED/ft	TW - 140 LED/m • 43 LED/ft Tunable White
Power consumption Consumo energia	14,4 W/m • 4,4 W/ft	14,4 W/m • 4,4 W/ft
CCT K	● 2700 K ● 3000 K ● 3500 K ● 4000 K	● 2200 - 5700 K
CRI R9	Min 90 Min 80	Min 90 Min 70
Delivered lumen output Flusso luminoso emesso	44 lm/W 618 lm/m • 188 lm/ft ● 3000 K	32 lm/W 460 lm/m • 140 lm/ft ● 3700 K
Input voltage Tensione di ingresso	24 V DC	24 V DC



- 1 Up to 5 m • 16,40 ft with one power supply
Fino a 5 m con unica alimentazione



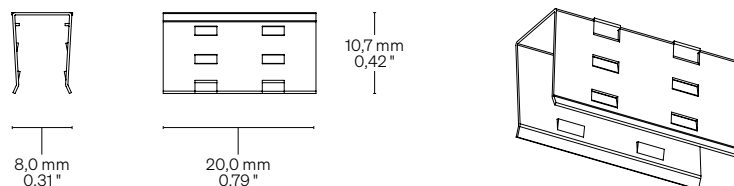
- 2 From 5 to 10 m • From 16,40 to 32,80 ft with dual power supply
Da 5 a 10 m con doppia alimentazione



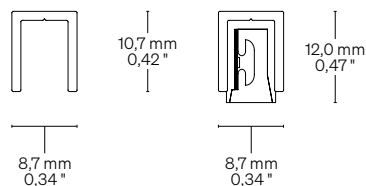
Fastening options Opzioni di fissaggio

Scale/Scala 1:1

TOC Steel clips → Use for furniture with curved lines
Clip in acciaio → Utilizzare per arredi con linee curve

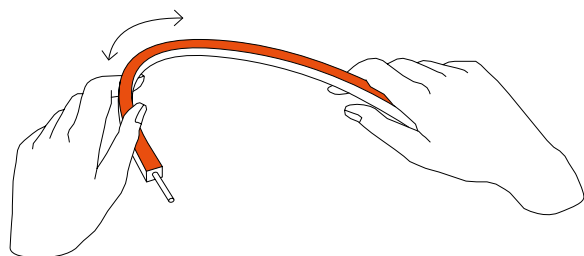


TOU U metal trim → Use for furniture with straight lines
Profilo metallico U → Utilizzare per arredi con linee dritte

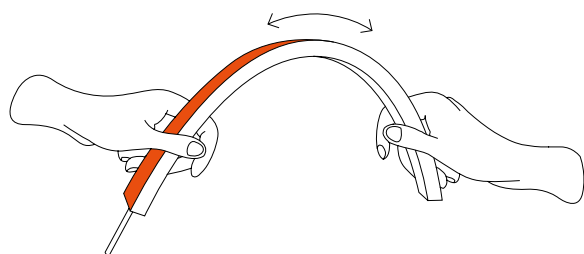


Direction of bending Senso di curvatura

OK Orange zone → Light emission
Zona arancio → Emissione luce



NO Orange zone → Light emission
Zona arancio → Emissione luce



Code for customised order Codice per ordine su misura



Basic codes
Codici base

TOSBF14014 TOOL Side Bend
140 LED/m • 43 LED/ft
14,4 W/m • 4,4 W/ft

CCT K
CCT K

WW27 ● 2700 K
WW30 ● 3000 K
NW35 ● 3500 K
NW ● 4000 K
TW ● 2200 - 5700 K

Cable outlet
Uscita cavo

A A → Front/Frontale

Fastening options
Opzioni di fissaggio

TOC Steel clips
Clip in acciaio
TOU U metal trim
Profilo metallico U

Order length
Lunghezza ordinabile

-- Specify the size
Specificare la misura

Order example
Esempio ordine

TOSBF14014 WW27 A TOC • 0,32
TOOL Side Bend, 140 LED/m • 43 LED/ft,
14,4 W/m • 4,4 W/ft, Warm White 2700,
Front side cable outlet, Steel clips • 0,32 m
TOOL Side Bend, 140 LED/m, 14,4 W/m,
Warm White 2700, Uscita cavo lato
frontale, Clip in acciaio • 0,32 m

Code for coil Codice ordine per bobina



Basic codes
Codici base

RTOSBF14014 TOOL Side Bend
Coil/Bobina 10 m • 32,8 ft
140 LED/m • 43 LED/ft
14,4 W/m • 4,4 W/ft

CCT K
CCT K

WW27 ● 2700 K
WW30 ● 3000 K
NW35 ● 3500 K
NW ● 4000 K
TW ● 2200 - 5700 K

Cable outlet
Uscita cavo

A A → Front/Frontale

Fastening options
Opzioni di fissaggio

TOC Steel clips
Clip in acciaio
TOU U metal trim
Profilo metallico U

Order example
Esempio ordine

RTOSBF14014 WW27 A TOC
TOOL Side Bend Coil 10 m • 32,8 ft,
140 LED/m • 43 LED/ft, 14,4 W/m • 4,4 W/ft,
Warm White 2700, Front side cable outlet,
Steel clips
TOOL Side Bend Bobina 10 m, 140 LED/m,
14,4 W/m, Warm White 2700, Uscita cavo
lato frontale, Clip in acciaio

TOOL-M Side Bend



Body Corpo

Flexible Strip LED Side Bend

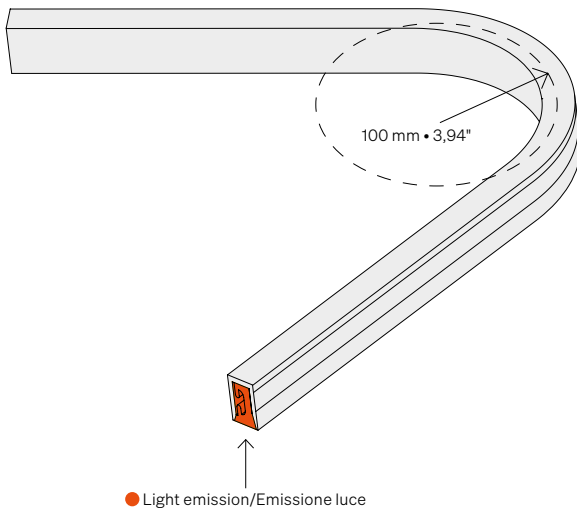
Strip LED flessibile Side Bend

Fastening Fissaggio	Steel clips U metal trim	Clip in acciaio Profilo metallico U
Screen Schermo	Polyurethane resin. Opal	Resina poliuretana. Opale
Ordering length Lunghezza ordinabile	→ 10 m • 32,8 ft reel with power cables at both ends. Bobina 10 m con cavi di aliment. in entrambe le estremità. → Custom size (Up to 5 m • 16,40 ft with one power supply). Lunghezza custom (Fino a 5 m con unica alimentazione).	
Finishing Finitura	<input type="radio"/> White	<input type="radio"/> Bianca

Listings and marks
Certificazioni e marchi

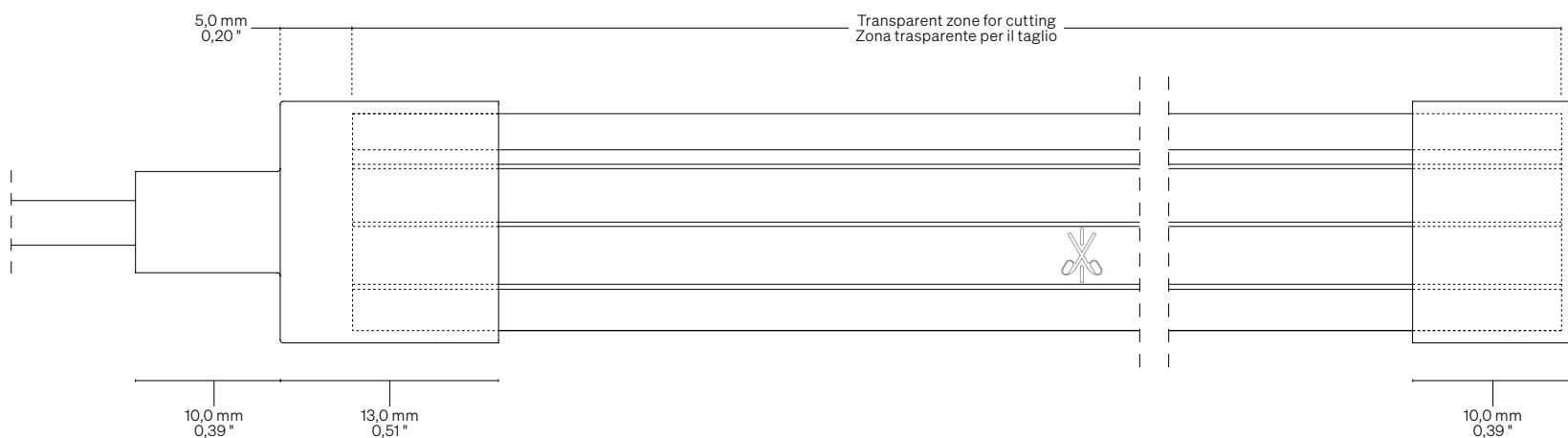
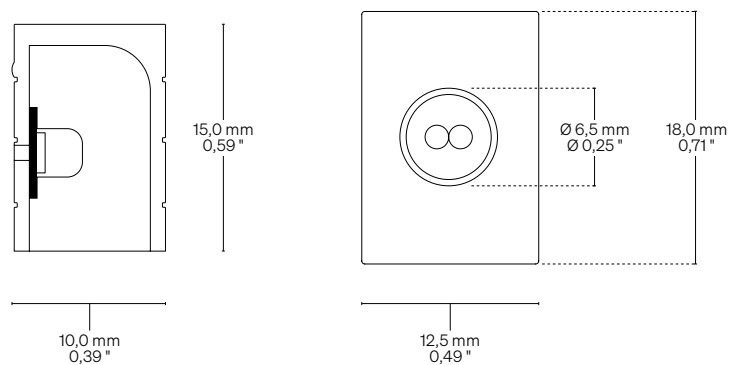


Curvature radius Raggio di curvatura



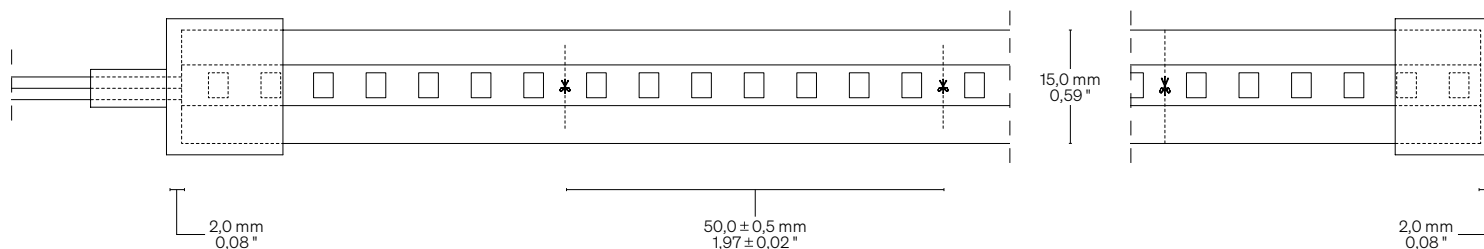
Light Luce

Light source Sorgente luminosa	140 LED/m • 43 LED/ft
Power consumption Consumo energia	14,0 W/m • 4,3 W/ft
CCT K	<input type="radio"/> 2700 K <input type="radio"/> 3000 K <input type="radio"/> 3500 K <input type="radio"/> 4000 K
CRI R9	Min 90 Min 85
Delivered lumen output Flusso luminoso emesso <input type="radio"/> 3500 K	65 lm/W 905 lm/m • 276 lm/ft
Input voltage Tensione di ingresso	24 V DC

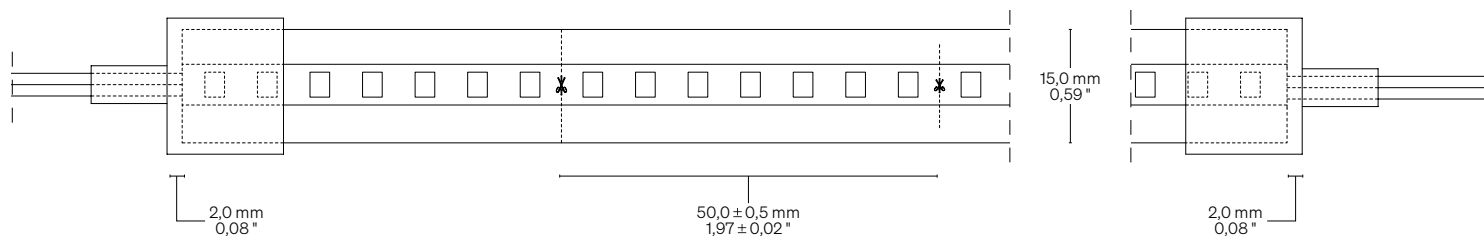


Cutting point information Informazioni segno di taglio

- 1 Up to 5 m • 16,40 ft with one power supply
Fino a 5 m con unica alimentazione



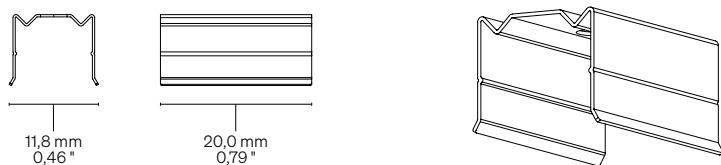
- 2 From 5 to 10 m • From 16,40 to 32,80 ft with dual power supply
Da 5 a 10 m con doppia alimentazione



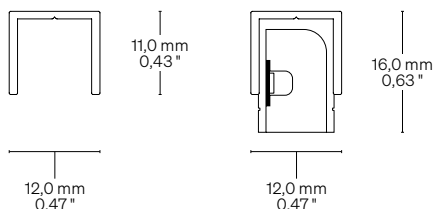
Fastening options Opzioni di fissaggio

Scale/Scala 1:1

TOC Steel clips → Use for furniture with curved lines
Clip in acciaio → Utilizzare per arredi con linee curve

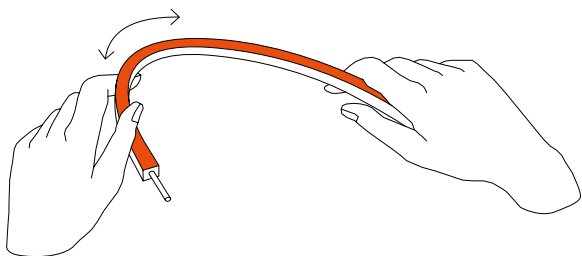


TOU U metal trim → Use for furniture with straight lines
Profilo metallico U → Utilizzare per arredi con linee dritte

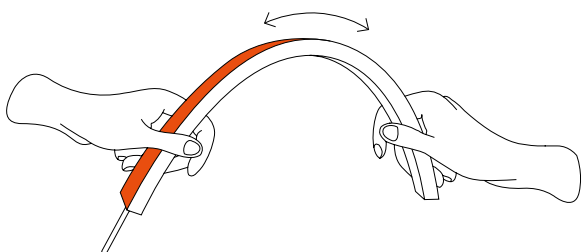


Direction of bending Senso di curvatura

OK Orange zone → Light emission
Zona arancio → Emissione luce



NO Orange zone → Light emission
Zona arancio → Emissione luce



Code for customised order Codice per ordine su misura



Basic codes
Codici base

• **TOMSBF14014** TOOL-M Side Bend
140 LED/m • 43 LED/ft
14,0 W/m • 4,3 W/ft

CCT K
CCT K

• **WW27** 2700 K
• **WW30** 3000 K
• **NW35** 3500 K
• **NW** 4000 K

Cable outlet
Uscita cavo

• **A** A → Front/Frontale

Fastening options
Opzioni di fissaggio

• **TOCM** Steel clips
Clip in acciaio
• **TOUM** U metal trim
Profilo metallico U

Order length
Lunghezza ordinabile

• -- Specify the size
Specificare la misura

Order example
Esempio ordine

• **TOMSBF14014 WW27 A TOCM • 0,32**

TOOL-M Side Bend, 140 LED/m • 43 LED/ft,
14,0 W/m • 4,3 W/ft, Warm White 2700,
Front side cable outlet, Steel clips • 0,32 m

TOOL -M Side Bend, 140 LED/m, 14,0 W/m,
Warm White 2700, Uscita cavo lato
frontale, Clip in acciaio • 0,32 m

Code for coil Codice ordine per bobina



Basic codes
Codici base

• **RTOMSB F14014** TOOL-M Side Bend
Coil/Bobina 10 m • 32,8 ft
140 LED/m • 43 LED/ft
14,0 W/m • 4,3 W/ft

CCT K
CCT K

• **WW27** 2700 K
• **WW30** 3000 K
• **NW35** 3500 K
• **NW** 4000 K

Cable outlet
Uscita cavo

• **A** A → Front/Frontale

Fastening options
Opzioni di fissaggio

• **TOCM** Steel clips
Clip in acciaio
• **TOUM** U metal trim
Profilo metallico U

Order example
Esempio ordine

• **RTOMSBF14014 WW27 A TOCM**

TOOL-M Side Bend Coil 10 m • 32,8 ft,
140 LED/m • 43 LED/ft, 14,0 W/m • 4,3 W/ft,
Warm White 2700, Front side cable outlet,
Steel clips

TOOL-M Side Bend Bobina 10 m,
140 LED/m, 14,0 W/m, Warm White 2700,
Uscita cavo lato frontale, Clip in acciaio

TOOL Top Bend



Body Corpo

Flexible Strip LED Top Bend

Strip LED flessibile Top Bend

Fastening Fissaggio	Steel clips U metal trim	Clip in acciaio Profilo metallico U
Screen Schermo	Polyurethane resin Opal	Resina poliuretana Opale
Ordering length Lunghezza ordinabile	→ 10 m • 32,8 ft reel with power cables at both ends. Bobina 10 m con cavi di aliment. in entrambe le estremità. → Custom size (Up to 5 m • 16,40 ft with one power supply). Lunghezza custom (Fino a 5 m con unica alimentazione).	
Finishing Finitura	<input type="radio"/> White	<input type="radio"/> Bianca

Listings and marks
Certificazioni e marchi

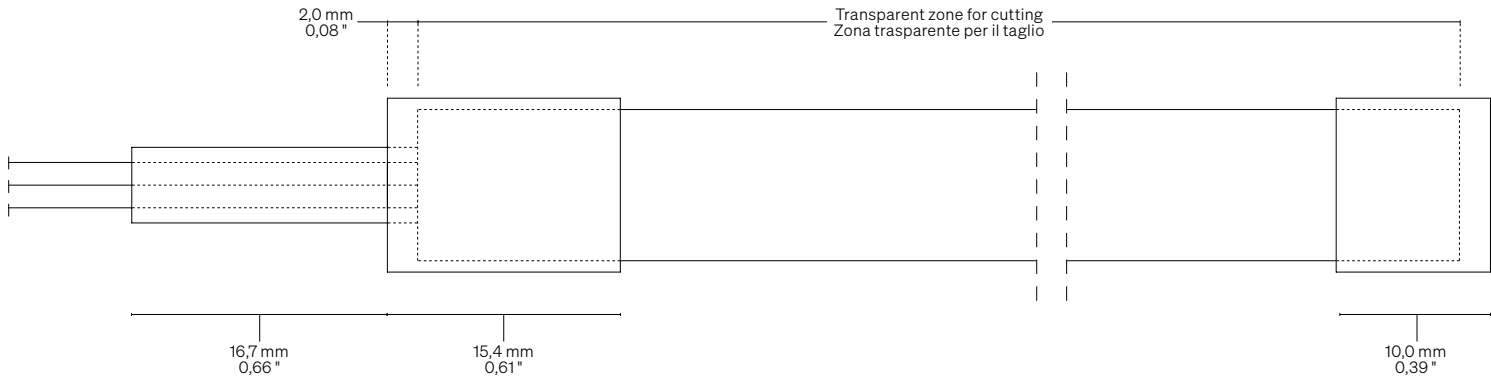
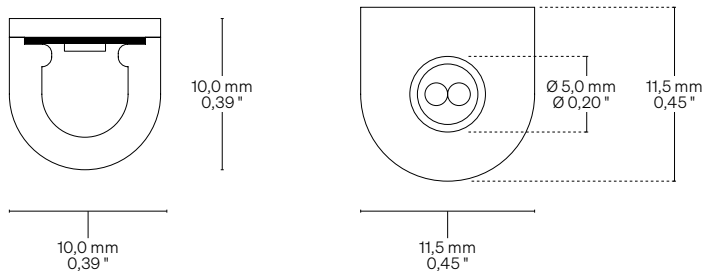


Where we produce
Dove produciamo

Made in Italy

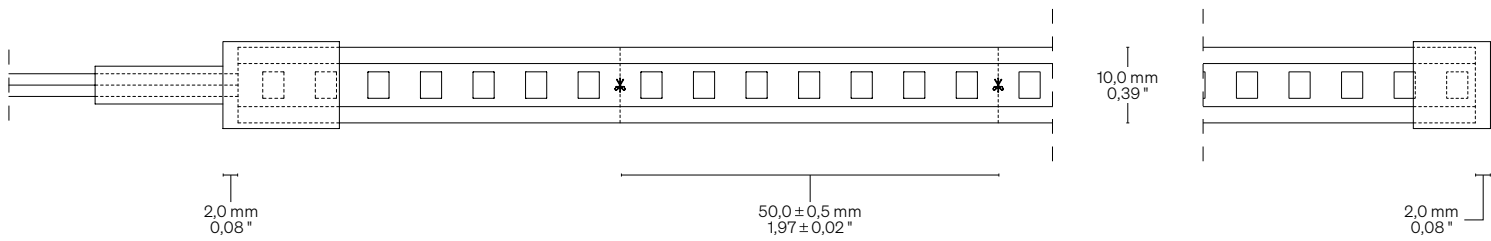
Light Luce

Light source Sorgente luminosa	140 LED/m • 43 LED/ft
Power consumption Consumo energia	14,4 W/m • 4,4 W/ft
CCT K	<input type="radio"/> 2700 K <input type="radio"/> 3000 K <input type="radio"/> 3500 K <input type="radio"/> 4000 K
CRI R9	Min 90 Min 80
Delivered lumen output Flusso luminoso emesso <input type="radio"/> 3000 K	96 lm/W 1380 lm/m • 420 lm/ft
Input voltage Tensione di ingresso	24 V DC

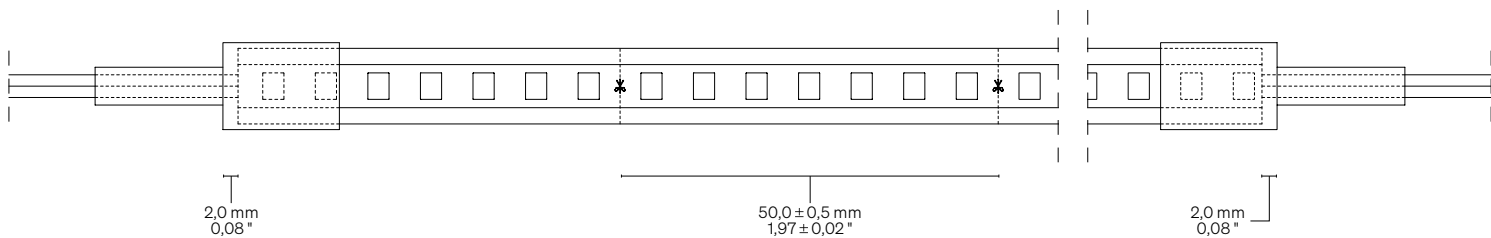


Cutting point information Informazioni segno di taglio

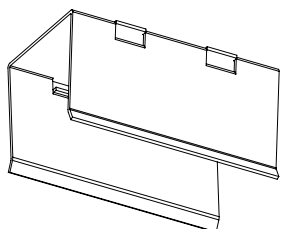
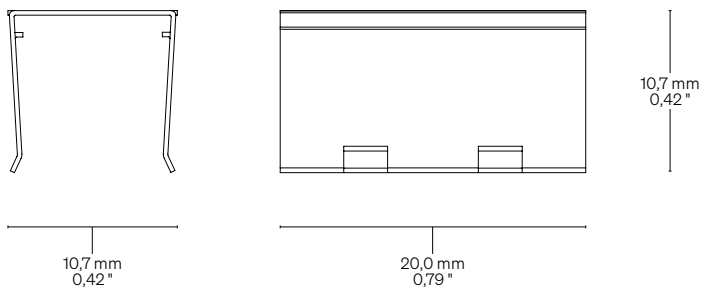
- 1 Up to 5 m • 16,40 ft with one power supply
Fino a 5 m con unica alimentazione



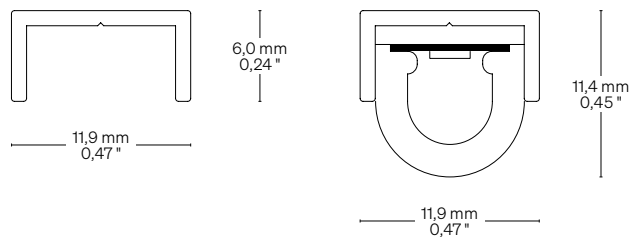
- 2 From 5 to 10 m • From 16,40 to 32,80 ft with dual power supply
Da 5 a 10 m con doppia alimentazione



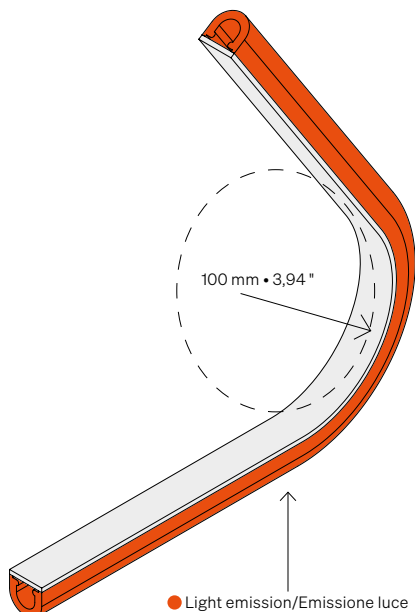
TOC Steel clips → Use for furniture with curved lines
 Clip in acciaio → Utilizzare per arredi con linee curve



TOU U metal trim → Use for furniture with straight lines
 Profilo metallico U → Utilizzare per arredi con linee dritte

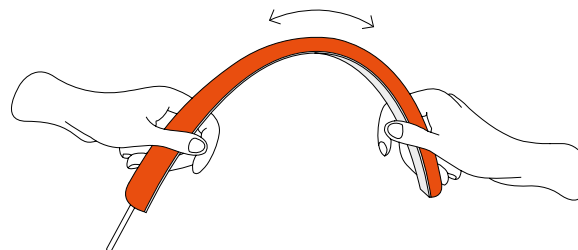


Curvature radius Raggio di curvatura

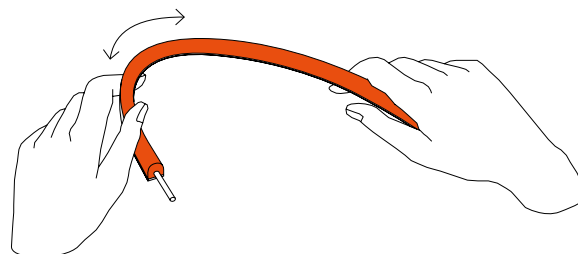


Curvature radius Raggio di curvatura

OK Orange zone → Light emission
 Zona arancio → Emissione luce



NO Orange zone → Light emission
 Zona arancio → Emissione luce



Code for customised order Codice per ordine su misura



Basic codes Codici base

- **TOTBF14014** TOOL Top Bend
140 LED/m • 43 LED/ft
14,4 W/m • 4,4 W/ft

CCT K CCT K

- **WW27** ● 2700 K
- **WW30** ● 3000 K
- **NW35** ● 3500 K
- **NW** ● 4000 K

Cable outlet Uscita cavo

- **A** A → Front/Frontale

Fastening options Opzioni di fissaggio

- **TOC** Steel clips
Clip in acciaio
- **TOU** U metal trim
Profilo metallico U

Order length Lunghezza ordinabile

- **--** Specify the size
Specificare la misura

Order example Esempio ordine

- **TOTBF14014 WW27 A TOC • 0,32**

TOOL Top Bend, 140 LED/m • 43 LED/ft,
14,4 W/m • 4,4 W/ft, Warm White 2700,
Front side cable outlet, Steel clips • 0,32 m

TOOL Top Bend, 140 LED/m, 14,4 W/m,
Warm White 2700, Uscita cavo lato
frontale, Clip in acciaio • 0,32 m

Code for coil Codice ordine per bobina



Basic codes Codici base

- **RTOTBF14014** TOOL Top Bend
Coil/Bobina 10 m • 32,8 ft
140 LED/m • 43 LED/ft
14,4 W/m • 4,4 W/ft

CCT K CCT K

- **WW27** ● 2700 K
- **WW30** ● 3000 K
- **NW35** ● 3500 K
- **NW** ● 4000 K

Cable outlet Uscita cavo

- **A** A → Front/Frontale

Fastening options Opzioni di fissaggio

- **TOC** Steel clips
Clip in acciaio
- **TOU** U metal trim
Profilo metallico U

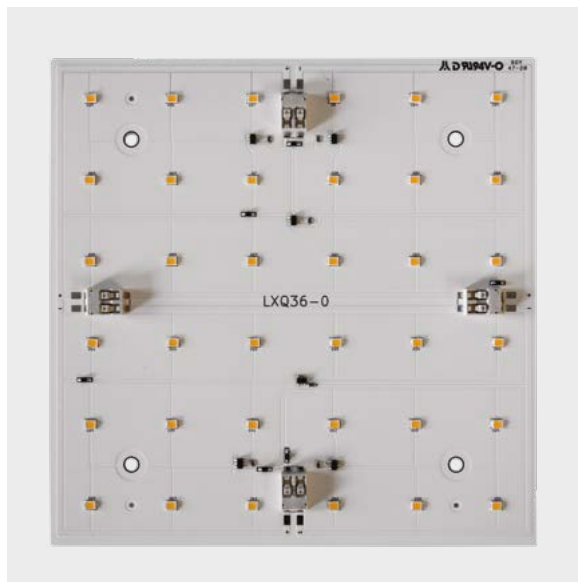
Order example Esempio ordine

- **RTOTBF14014 WW27 A TOC**

TOOL Top Bend Coil 10 m • 32,8 ft reel,
140 LED/m • 43 LED/ft, 14,4 W/m • 4,4 W/ft,
Warm White 2700, Front side cable outlet,
Steel clips

TOOL Top Bend Bobina 10 m, 140 LED/m,
14,4 W/m, Warm White 2700, Uscita cavo
lato frontale, Clip in acciaio • 0,32 m

Area 36



Body Corpo

Self-dissipating LED circuit

Circuito LED autodissipante

Wiring set

Cavo alimentazione

2000 mm • 78,74 "

2000 mm

Listings and marks

Certificazioni e marchi



Where we produce

Dove produciamo

Made in Italy

LED (See page 192)

LED (Vedi pagina 192)



Light Luce

Light source

Sorgente luminosa

36 LED

Power consumption

Consumo energia

5,2 W

CCT K

● 2700 K
● 3000 K
● 3500 K
● 4000 K
● 5000 K
● 5700 K

CRI

Min 90

R9

Min 50

Rf @ 3000 K

92

Rg @ 3000 K

100

MacAdam ellipse

3

Delivered lumen output

Flusso luminoso emesso

● 3000 K

122 lm/W

673 lm

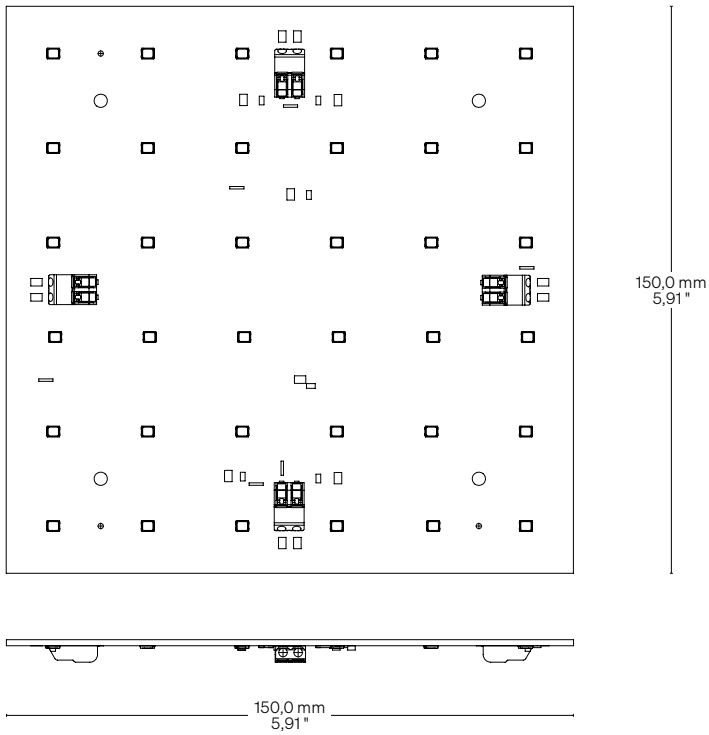
Input voltage

Tensione di ingresso

24 V DC

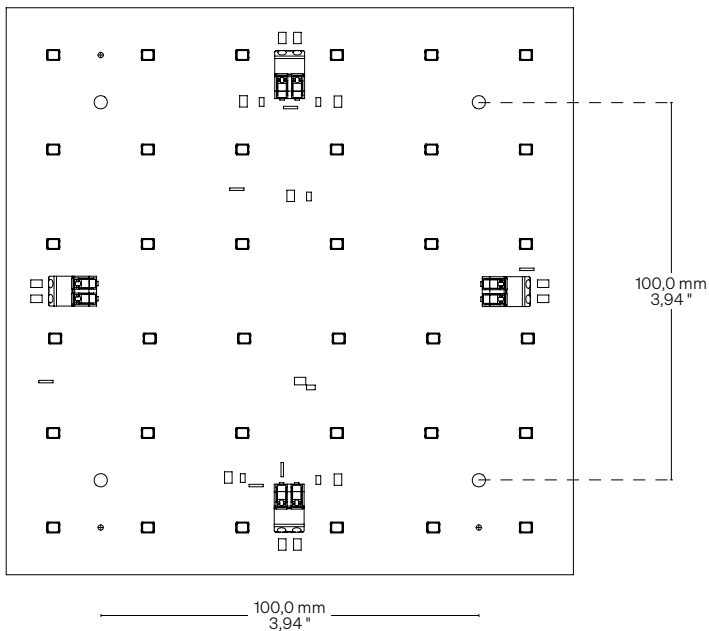
Dimensions Dimensioni

Scale/Scala 1:2



Fastening options Opzioni di fissaggio

Hole size for fixing: $\varnothing 3,0 \text{ mm} \bullet \varnothing 0,12 \text{ ''}$
 Diametro foro per fissaggio: $\varnothing 3,0 \text{ mm}$



Order code Codice ordine

Basic code
Codice base

• **A36** Area 36

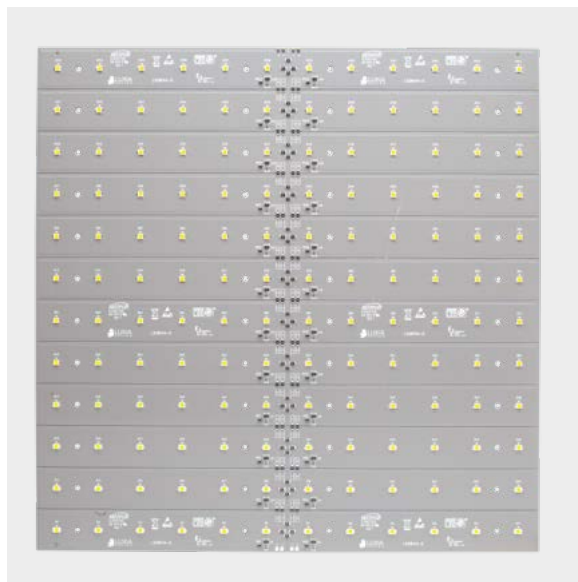
CCT K
CCT K

- **WW27** 2700 K
- **WW30** 3000 K
- **NW35** 3500 K
- **NW** 4000 K
- **CW** 5000 K
- **CW57** 5700 K

Order example
Esempio ordine

• **A36 WW27**
 Area 36, Warm White 2700
 Area 36, Warm White 2700

Area 144



Body Corpo

Self-dissipating LED circuit

Circuito LED autodissipante

Wiring set

Cavo alimentazione

2000 mm • 78,74 "

2000 mm

Listings and marks

Certificazioni e marchi



Where we produce

Dove produciamo

Made in Italy

LED (See page 192)

LED (Vedi pagina 192)



Light Luce

Light source

Sorgente luminosa

144 LED

Power consumption

Consumo energia

21,1 W

CCT K

● 2700 K
● 3000 K
● 3500 K
● 4000 K

On request/Su richiesta:

● ● Mixing/Miscelazione

● 5000 K
● 5700 K

CRI

R9

Rf @ 3000 K

Rg @ 3000 K

MacAdam ellipse

Min 90

Min 50

92

100

3

Delivered lumen output

Flusso luminoso emesso

● 3000 K

128 lm/W

2694 lm

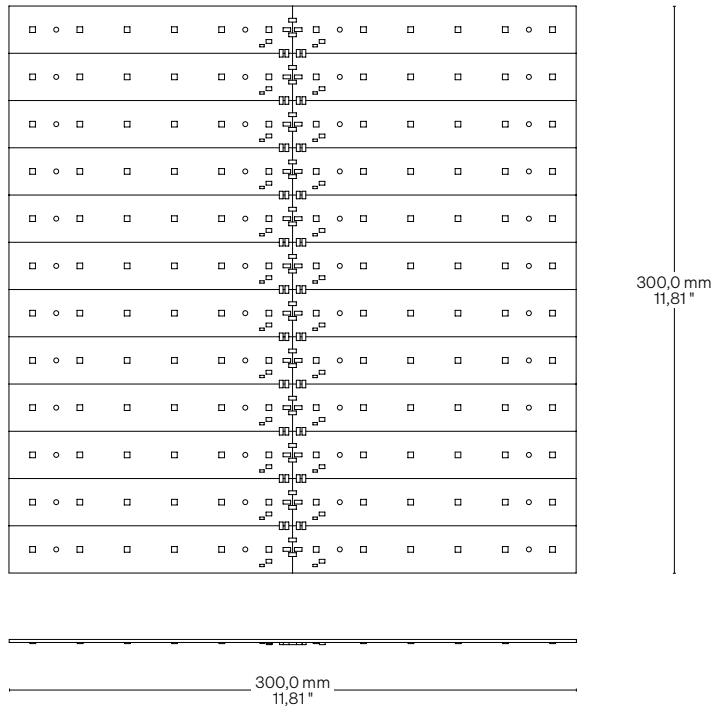
Input voltage

Tensione di ingresso

24 V DC

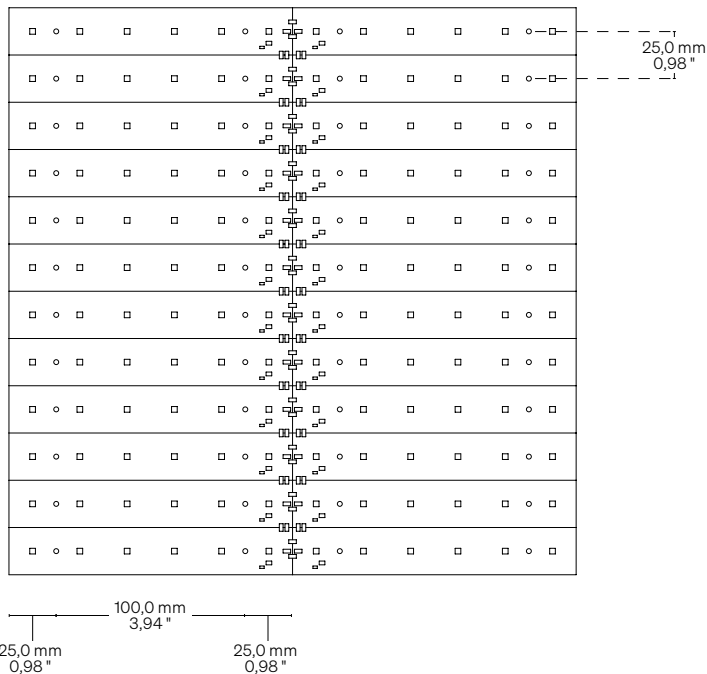
Dimensions Dimensioni

Scale/Scala 1:4



Fastening options Opzioni di fissaggio

Hole size for fixing: $\varnothing 3,0 \text{ mm} \cdot \varnothing 0,12 \text{ ''}$
 Diametro foro per fissaggio: $\varnothing 3,0 \text{ mm}$



Order code Codice ordine

Basic code
Codice base

• **A144** Area 144

CCT K
CCT K

- **WW27** ● 2700 K
- **WW30** ● 3000 K
- **NW35** ● 3500 K
- **NW** ● 4000 K
- **CW** ● 5000 K
- **CW57** ● 5700 K

Order example
Esempio ordine

• **A144 WW27**
Area 144, Warm White 2700
Area 144, Warm White 2700

Flex Pro 144



Body Corpo

White light circuit available in warm light, neutral or cold.

Circuito a luce bianca disponibile nella versione a luce calda, neutra oppure fredda.

Maximum length with single power supply: 3000 mm • 118,10 "

Lunghezza massima con unica alimentazione elettrica: 3000 mm

Ordering length

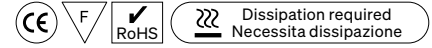
Lunghezza ordinabile

Delivered in 10 m reels (32,81 ft). Customized lengths available on request. Max run: 3 m • 9,84 ft

Fornita in bobine da 10 m. Lunghezze su misura disponibili su richiesta. Max run: 3 m

Listings and marks

Certificazioni e marchi



Where we produce

Dove produciamo

Made in Italy

LED (See page 192)

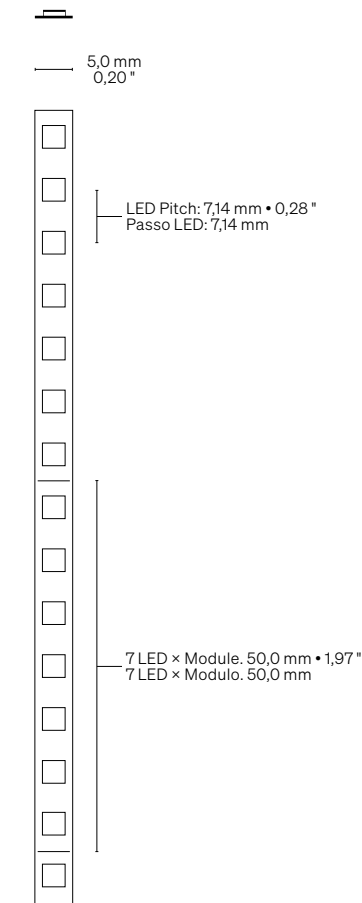
LED (Vedi pagina 192)



Dimensions Dimensioni

Scale/Scala 1:1

Strip LED thickness: 0,35 mm • 0,01 "
Spessore strip LED: 0,35 mm



Light Luce

Light source

Sorgente luminosa

144 LED/m • 44 LED/ft

144 LED/m • 44 LED/ft

Power consumption

Consumo energia

5,0 W/m • 1,5 W/ft

10,0 W/m • 3,1 W/ft

CCT K

● 2700 K
● 3000 K
● 3500 K
● 4000 K
● 5000 K
● 5700 K

● 2700 K
● 3000 K
● 3500 K
● 4000 K
● 5000 K
● 5700 K

CRI

R9
Rf @ 3000 K
Rg @ 3000 K
MacAdam ellipse

Min 90
Min 50
92
102
3

Min 90
Min 50
92
102
3

Delivered lumen output

Flusso luminoso emesso
● 3000 K

161 lm/W
778 lm/m • 237 lm/ft

135 lm/W
1348 lm/m • 411 lm/ft

Input voltage

Tensione di ingresso

24 V DC

24 V DC

Order code Codice ordine

Basic code

Codice base

• **R10FLF1445** Flex Pro 144 → 5,0 W/m • 1,5 W/ft
• **R10FLF14410** Flex Pro 144 → 10,0 W/m • 3,1 W/ft

CCT K

CCT K

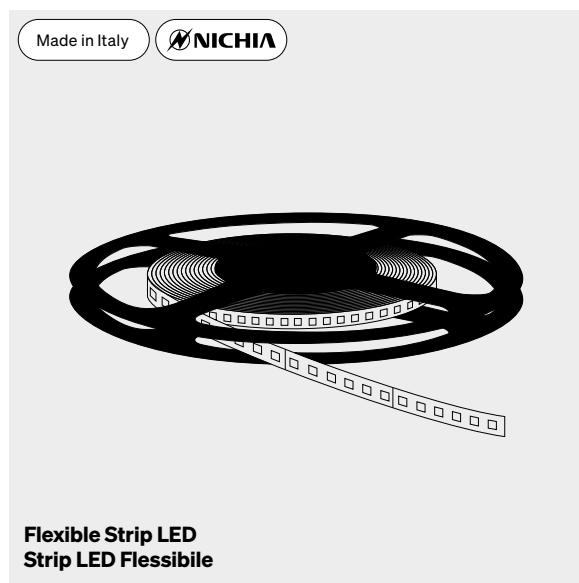
• **WW27** ● 2700 K
• **WW30** ● 3000 K
• **NW35** ● 3500 K
• **NW** ● 4000 K
• **CW** ● 5000 K
• **CW57** ● 5700 K

Order example

Esempio ordine

• **R10FLF1445 WW27**

Flex Pro 168



Made in Italy



Flexible Strip LED
Strip LED Flessibile

Body Corpo

White light circuit available in warm light, neutral or cold.

Circuito a luce bianca disponibile nella versione a luce calda, neutra oppure fredda.

Maximum length with single power supply: 3000 mm • 118,10 "

Lunghezza massima con unica alimentazione elettrica: 3000 mm

Ordering length

Lunghezza ordinabile

Delivered in 10 m reels

(32,81 ft). Customized lengths available on request.
Max run: 3 m • 9,84 ft

Fornita in bobine da 10 m.

Lunghezze su misura disponibili su richiesta.
Max run: 3 m

Listings and marks

Certificazioni e marchi



Dissipation required
Necessita dissipazione

Where we produce

Dove produciamo

Made in Italy

LED (See page 192)

LED (Vedi pagina 192)

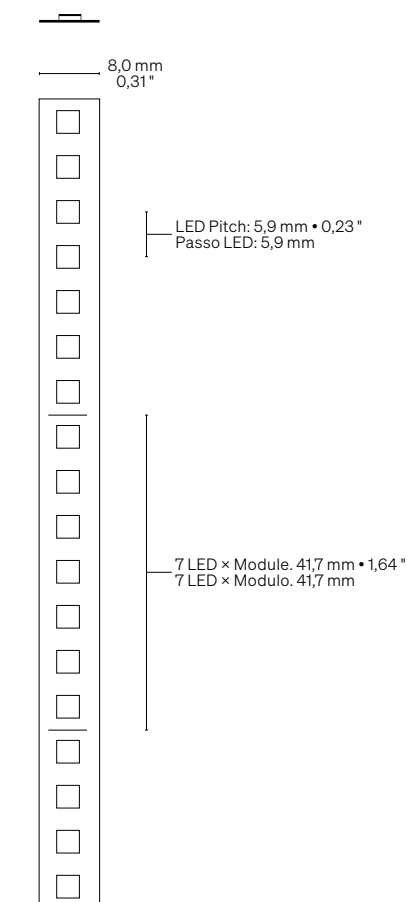


Dimensions Dimensioni

Scale/Scala 1:1

Strip LED thickness: 0,35 mm • 0,01"

Spessore strip LED: 0,35 mm



Light Luce

Light source

Sorgente luminosa

168 LED/m • 52 LED/ft

Power consumption

Consumo energia

15,0 W/m • 4,6 W/ft

CCT K

- 2700 K
- 3000 K
- 3500 K
- 4000 K
- 5000 K
- 5700 K

CRI

R9

Rf @ 3000 K

Rg @ 3000 K

MacAdam ellipse

Min 90

Min 50

92

102

3

Delivered lumen output

Flusso luminoso emesso

● 3000 K

141 lm/W

2116 lm/m • 645 lm/ft

Input voltage

Tensione di ingresso

24 V DC

Order code Codice ordine

Basic code

Codice base

● **R10FLF168**

Flex Pro 168

CCT K

CCT K

● **WW27**

● **WW30**

● **NW35**

● **NW**

● **CW**

● **CW57**

● 2700 K

● 3000 K

● 3500 K

● 4000 K

● 5000 K

● 5700 K

Order example

Esempio ordine

● **R10FLF168 WW27**

Power Supply Alimentatori

Electrical details Dettagli elettrici

PSB Range
Power Supply • On/Off



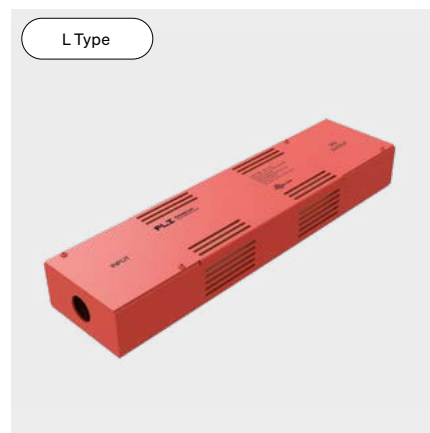
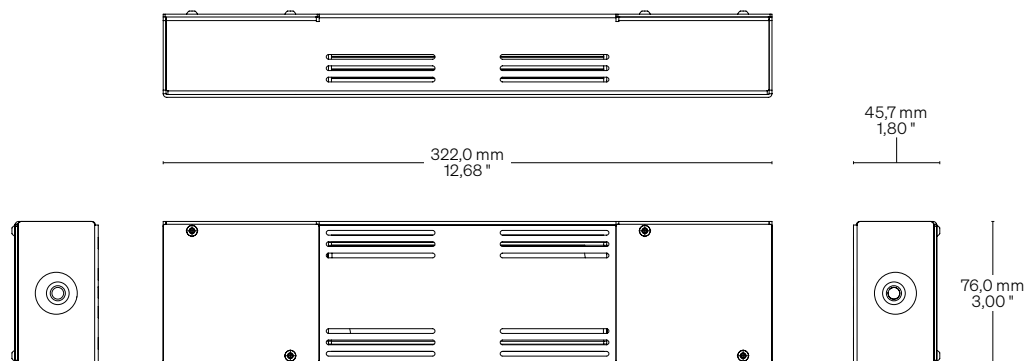
CLASS 2

Model Modello	PSB 40 W (S Type)	PSB 60 W (S Type)	PSB 80 W (L Type)
Code Codice	PSBS-24V-40W	PSBS-24V-60W	PSBL-24V-80W
Dimensions Dimensioni	322,0 × 76,0 × 45,7 mm 12,68 × 3,00 × 1,80 "	322,0 × 76,0 × 45,7 mm 12,68 × 3,00 × 1,80 "	343,0 × 86,0 × 47,2 mm 13,50 × 3,40 × 1,90 "
Input ratings Valori di ingresso	100 - 277 Vac 50 - 60 Hz	100 - 277 Vac 50 - 60 Hz	100 - 277 Vac 50 - 60 Hz
Output ratings Valori di uscita	24 V DC 40 W	24 V DC 60 W	24 V DC 80 W
Typical efficiency Efficienza tipica	88%	89,5%	90,5%

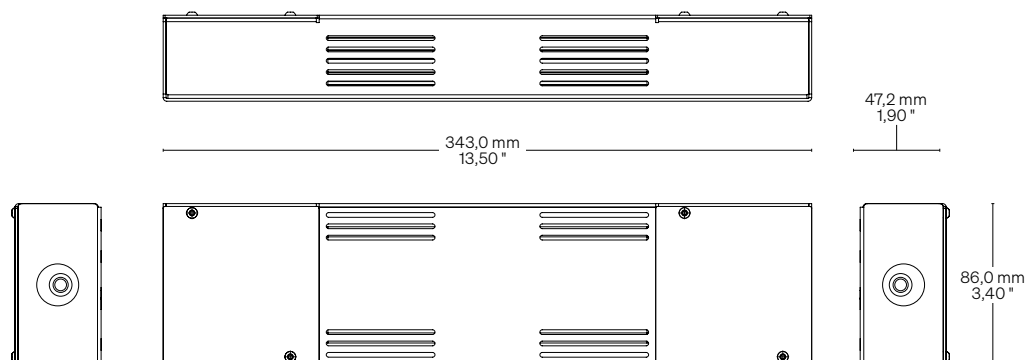
Box type Tipologia box



Small Power Supply Box



Large Power Supply Box



Technical Information Informazioni Tecniche

Listings and marks Certificazioni e marchi



CE Mark

It certifies the compliance of the product to EU directives concerning the essential requirements of safety, applicable to the product concerned.

Marchio CE

Certifica la rispondenza del prodotto ai requisiti essenziali di sicurezza richiesti dalle direttive comunitarie applicabili al prodotto in questione.



UKCA

The UKCA marking is the UK's new mandatory product certification regulation, replacing the CE marking after the UK's exit from the European Union.

UKCA

La marcatura UKCA è la nuova regolamentazione per la certificazione di prodotto obbligatoria del Regno Unito, che sostituisce la marcatura CE dopo l'uscita del Regno Unito dall'Unione europea.



UL Mark

Certificate of compliance with USA and Canada safety requirements.

Marchio UL

Prova di conformità con i requisiti di sicurezza USA e Canada.



EAC Mark

The Eurasian Conformity mark is a certification mark to indicate products that conform to all technical regulations of the Eurasian Customs Union.

Marchio EAC

Il marchio Eurasian Conformity è un marchio di certificazione per indicare i prodotti conformi a tutti i regolamenti tecnici dell'Unione doganale eurasiatica.



International Protection IP

It classifies the protection level against the intrusion of solid particles (first number) and liquids access (second number).

Grado di protezione IP

Classifica il grado di protezione contro l'intrusione di particelle solide (prima cifra) e l'accesso di liquidi (seconda cifra).



F Mark

Device suitable to be mounted on normally flammable surfaces.

Marchio F

Dispositivo idoneo per installazione su superfici normalmente infiammabili.



Appliance 3

The protection against electric shock is provided by a special isolating transformer whose output is known as SELV. This must not exceed 50 V AC. Grounding is not required.

Classe di isolamento 3

La protezione dalla folgorazione si basa sull'alimentazione a bassissima tensione di sicurezza SELV (50 V max), in cui non si producono tensioni superiori alla stessa. Non è richiesta la messa a terra.

Warnings Avvertenze

The installation of the product, must be done as illustrated in the catalogue or inside the technical data-sheet that can be asked to the manufacturer. An installation performed differently from the one indicated may compromise the durability and characteristics of the product itself. An installation performed differently from the one indicated may compromise the durability and characteristics of the product.

Unsuitable cross-section / length of the cable can negatively affect the lighting power of the product.

If Power supplies, even those with a plastic case, are located in spaces that are too small for their dimensions; they will be subjected to dissipation problems that will compromise their functionality.

Silicones or resins subjected to temperature changes and used near the product, if not in accordance with the specifications issued by the manufacturer, they can seriously damage the LED component. The products can not be modified without any authorization by the manufacturer.

L'installazione del prodotto, dovrà eseguirsi come illustrato nel catalogo o nella documentazione tecnica richiedibile al produttore. Un'installazione eseguita diversamente da quella indicata, può compromettere la durata e le caratteristiche del prodotto. Prima dell'installazione verificare la corretta sezione del cavo collegato tra LED e alimentatore.

Sezione / lunghezza del cavo non congrui, possono alterare in negativo la luminosità del prodotto.

Gli alimentatori, anche quelli con contenitore plastico, inseriti in spazi troppo piccoli, saranno soggetti a problemi di dissipazione che comprometteranno la loro funzionalità.

Siliconi o resine soggetti a sbalzi di temperature e utilizzati in prossimità del prodotto, se non conformi alle specifiche rilasciate dal produttore possono danneggiare gravemente il componente LED. I prodotti non possono essere modificati senza autorizzazione da parte del produttore.

Warranty Garanzia

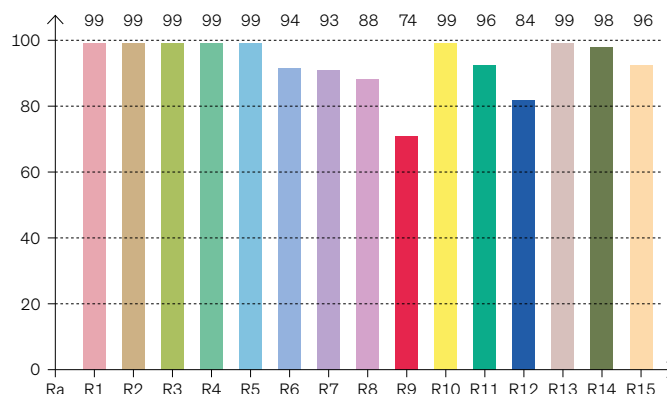
See website: formulaluci.com
Visitare il sito: formulaluci.com

CRI Typical* CRI Tipici*



R9050 - H6 • 3SDCM
High Efficacy
 ● 3000 K

CRI: 94,5 (R1-R8)



CRI Values Valori CRI

CRI	R1	R2	R3	R4	R5	R6	R7	R8	R9	R10	R11	R12	R13	R14	R15	CCT K
94,4	99	99	99	99	99	94	93	88	74	99	96	84	99	98	96	● 3000 K

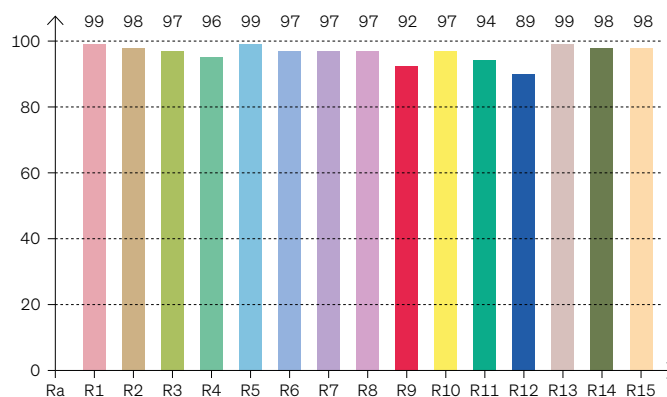
Color Parameters Parametri del colore

Color Temperature	Color Rendering Index	Red Component	Color Fidelity	Color Gamut	Color Quality Scale	Color Coordinate CIE 1931	Color Coordinate CIE 1931	Color Coordinate	Color Coordinate	Color Diviation from Black Body
CCT K	CRI	CRI R9	TM30 Rf	TM30 Rg	CQS	X	Y	U	V	ΔUV
3042 K	96,2	74,4	92,2	100,5	92,9	0,441	0,399	0,255	0,347	-0,0009



FULL SPECTRUM • 3SDCM
OPTISOLIS™
 ● 3000 K

CRI: 97,6 (R1-R8)



CRI Values Valori CRI

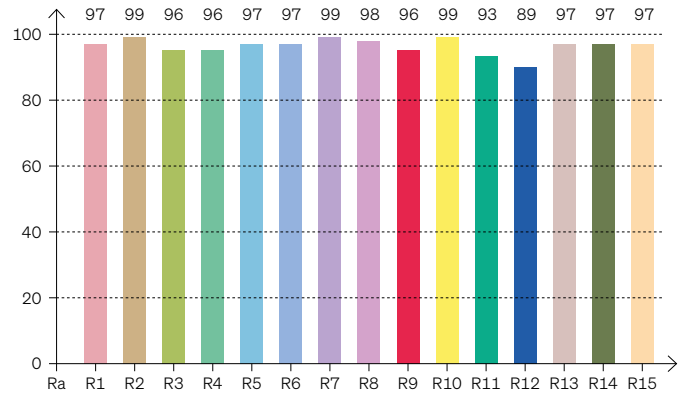
CRI	R1	R2	R3	R4	R5	R6	R7	R8	R9	R10	R11	R12	R13	R14	R15	CCT K
97,6	99	98	97	96	99	97	97	97	92	97	94	89	99	98	98	● 3000 K

Color Parameters Parametri del colore

Color Temperature	Color Rendering Index	Red Component	Color Fidelity	Color Gamut	Color Quality Scale	Color Coordinate CIE 1931	Color Coordinate CIE 1931	Color Coordinate	Color Coordinate	Color Diviation from Black Body
CCT K	CRI	CRI R9	TM30 Rf	TM30 Rg	CQS	X	Y	U	V	ΔUV
3491 K	97,6	92,2	95,2	102,7	96,5	0,404	0,386	0,237	0,339	-0,0019

R9080 • 2 SDCM
Power LED
 ● 3000 K

CRI: 97,4 (R1-R8)



CRI Values Valori CRI

CRI	R1	R2	R3	R4	R5	R6	R7	R8	R9	R10	R11	R12	R13	R14	R15	CCT K
97,4	97	99	96	96	97	97	99	98	96	99	93	89	97	97	97	● 3000 K

Color Parameters Parametri del colore

Color Temperature	Color Rendering Index	Red Component	Color Fidelity	Color Gamut	Color Quality Scale	Color Coordinate CIE 1931	Color Coordinate CIE 1931	Color Coordinate	Color Coordinate	Color Deviation from Black Body
CCT K	CRI	CRI R9	TM30 Rf	TM30 Rg	CQS	X	Y	U	V	ΔUV
3067 K	97,4	96,3	95,8	102,3	96,3	0,431	0,399	0,249	0,346	-0,0010

LED in use LED in uso



R9050 - H6 High Efficacy

Aiko 8, FRS99, 133 Mini, 133 Mini Lens, 133, Lens, Oslo, Hida, LLS, Tokio Nano, Tokio Micro, Tokio Mini, Tokio Mini Lens, Tokio, Kobe, Kobe Lens, Zaira, Glider, Mirage, Plano, Plank Plus (Diffused), Riga + Blues (Diffused), Riga + Lens (Diffused), Tokio Blues 144 (Diffused), 4807 Bridge, Tokio Bridge, LOOP Side Bend, LOOP Top Bend, Area 36, Area 144, Flex Pro 144, Flex Pro 168.



FULL SPECTRUM OPTISOLIS™

Available on request for:
 Disponibile su richiesta per:

Aiko 8, FRS99, 133 Mini, 133 Mini Lens, 133, Lens, Oslo, Hida, LLS, Tokio Nano, Tokio Micro, Tokio Mini, Tokio Mini Lens, Tokio, Kobe, Kobe Lens, Zaira, Glider, Mirage, Plano, Plank Plus, Riga + Blues, Riga + Lens, Tokio Blues 144, 4807 Bridge, Tokio Bridge LOOP Side Bend, LOOP Top Bend.



R9080 - Power LED

Plank Optics P4, Plank Optics P4 Chain, Hida P5/P7, 133 Lens Optics P5/P7, Lensbar Square P5, Tokio Blues, Plank Plus (Spot), Riga + Blues (Spot), Tokio Blues 144 (Spot), Play Small, Play Medium, Play Large, Top Mini, Top Mini Lens, Top Mini Lens Adjustable, Blues XS Chain, TOP1, Tondo Lens, Rino Round, Play Recessed, Play Surface, Four Clover, Honor, Spot Bridge P5, Phoenix Bridge P5, Tokio Bridge, Arena.

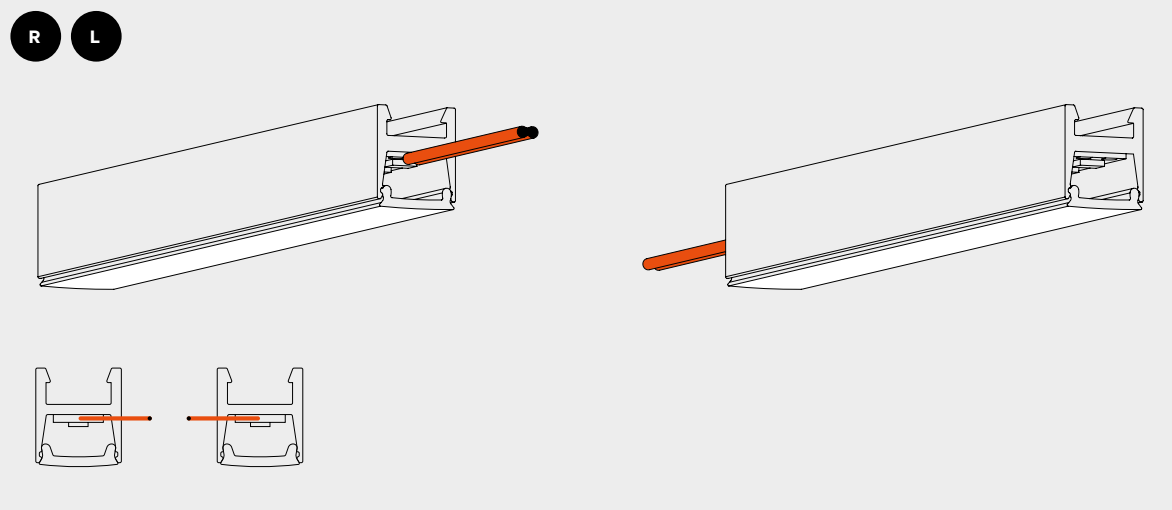
CRI Typical* CRI Tipici*

Values taken from sample measurements.

Valori presi da misurazioni a campione.

Cable outlet Uscita cavi

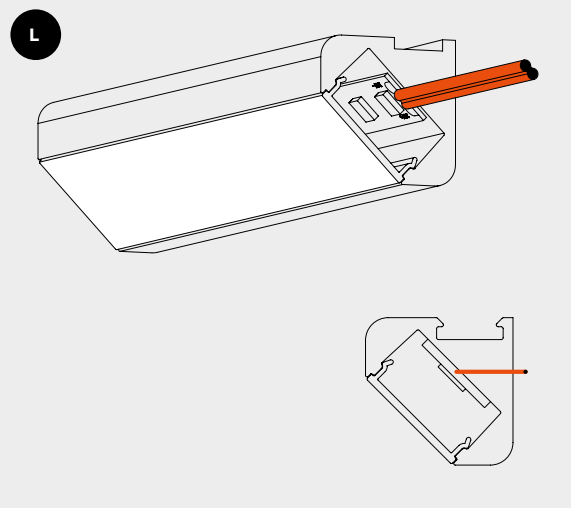
Right side same to left side Lato destro e sinistro uguali



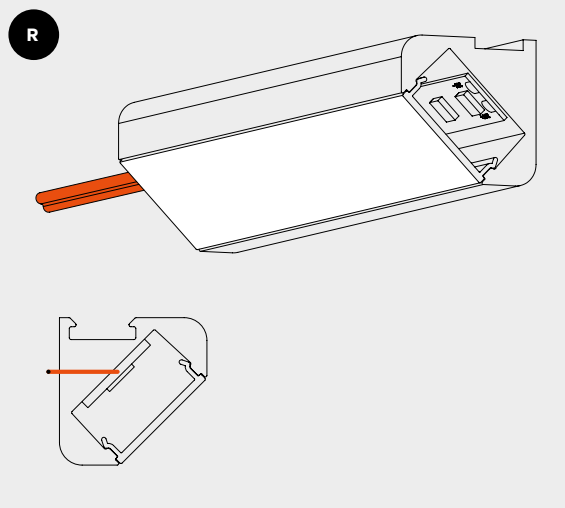
Products Prodotti

Aiko 5
 Aiko 8
 FRS99
 133 Mini
 133 Mini Lens
 Lens
 Oslo
 Hida
 LLS, Lens Linear System
 Mirage
 Plano
 Plank Optics P4
 Plank Optics P4 Chain
 Hida P5/P7
 133 Lens Optics P5/P7
 Lensbar Square P5

Left side Lato sinistro



Right side Lato destro

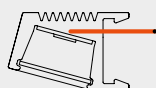
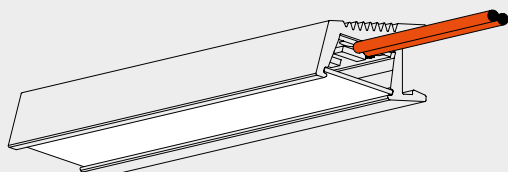


Products Prodotti

FRS99 45°
 Tokio Nano
 Tokio Micro
 Tokio Mini
 Tokio Mini Lens
 Tokio
 Tokio Blues
 Tokio Blues 144
 Riga + Blues
 Riga + Lens

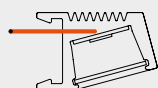
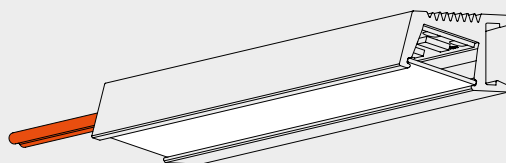
Left side Lato sinistro

L



Right side Lato destro

R

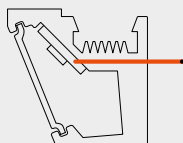
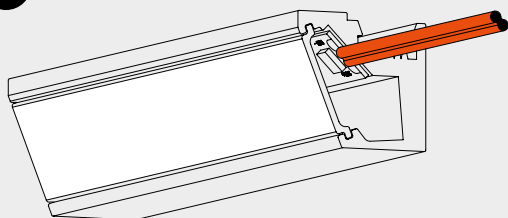


Products Prodotti

Kobe Lens

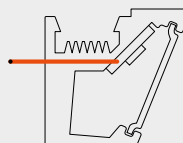
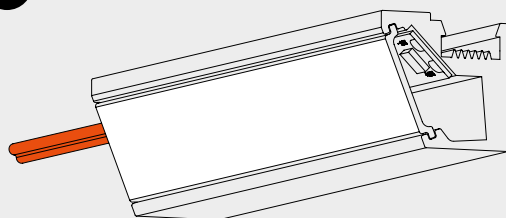
Left side Lato sinistro

L



Right side Lato destro

R

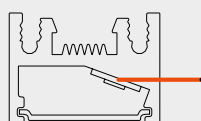
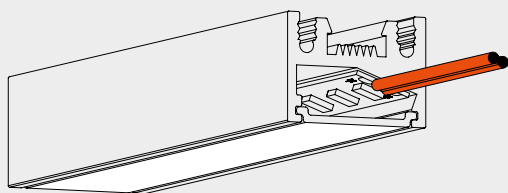


Products Prodotti

Zaira

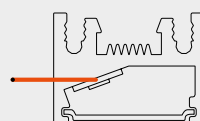
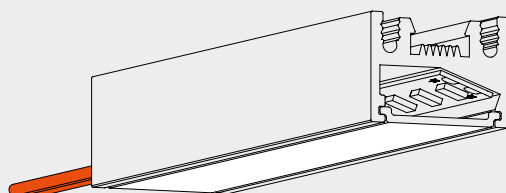
Left side Lato sinistro

L



Right side Lato destro

R



Products Prodotti

Glider

F.L.I. Formula Luci Italia S.r.l.

Head office

Sede centrale

Formula Luci Italia
Via IV Novembre, 171
25080 Prevalle (BS) - IT

Contacts

Contatti

T. +39 030 7285038
W. formulaluci.com

General information Richiesta informazioni
info@formulaluci.com

Sales Vendite
sales@formulaluci.com
vendite@formulaluci.com

Support Assistenza
customer@formulaluci.com

Technical department Ufficio tecnico
tecnico@formulaluci.com



Printing edition

Edizione di stampa

March 2024/Marzo 2024

Graphic design

Progetto grafico

Filippo La Duca

Printed by

Stampato da

Intese Grafiche Srl
Via Dritta 21/b - Loc. Fascia d'Oro
25018 Montichiari (BS) - IT

Printed on paper

Stampato su carta

Sirio Color Rough, Symbol Freelifa Gloss,
Arena Extra White → fedrigoni.com

Photo credits

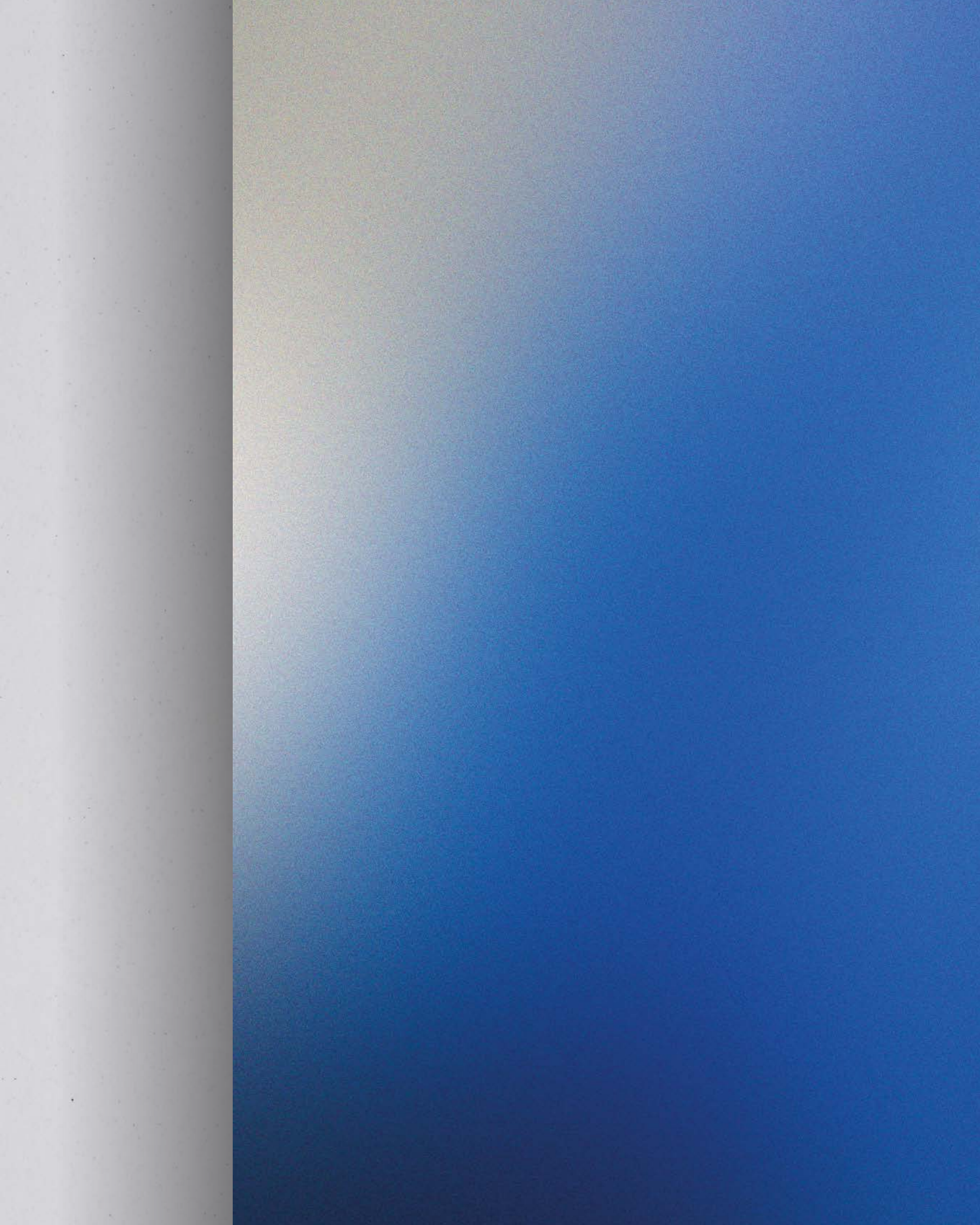
Crediti fotografici

Please contact us/Puoi contattarci:
info@formulaluci.com

The information and pictures contained in this catalogue are valid at time of printing. F.L.I. Formula Luci Italia Srl reserves the right to modify the content and appearance of products in the catalogue.

Le informazioni e le immagini contenute in questo catalogo sono valide al momento della stampa. F.L.I. Formula Luci Italia Srl si riserva la facoltà di modificare il contenuto e l'aspetto dei prodotti contenuti in questo catalogo.





FLI