

Play Ghost



Play Ghost



Diffusing filter



Honeycomb

Body Corpo

Adjustable aluminum spot

Spot in alluminio orientabile

Optics 14° • 20° • 32° • 52° 14° • 20° • 32° • 52°
 Ottica

Wiring set 1500 mm • 59,06 " 1500 mm
 Cavo alimentazione

Finishing ● Black RAL9005 matt finish
 Finitura → On request other finishes
 ● Vernice nera opaca RAL9005
 → Su richiesta altre finiture

Listings and marks
 Certificazioni e marchi



Where we produce

Dove produciamo

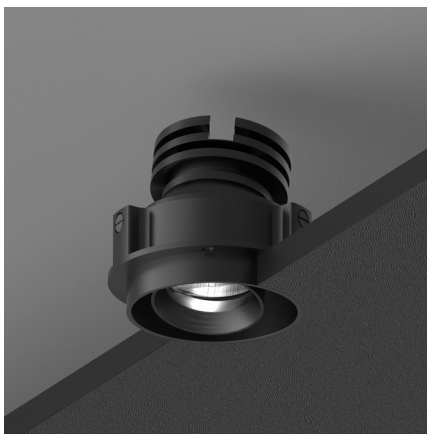
Made in Italy

LED (See page CRI)
 LED (Vedi pagina CRI)



Fastening options Opzioni di fissaggio

PGRING



Ring
 Anello

PGTRIM



Flange trim
 Flangia trim

PGTRIMLESS



Flange trimless
 Flangia trimless

Play Ghost

Light Luce

CE CE Version Versione CE	Light source Sorgente luminosa	LED ↓ Series/In serie V CC: 6,0 W @ 500mA	LED ↓ Parallel/In parallelo V DC: 6,4 W	6,0 W - TW - Tunable White
CCT K	● 2700 K ● 3000 K ● 3500 K ● 4000 K ● 5000 K	● 2700 K ● 3000 K ● 3500 K ● 4000 K ● 5000 K	● 2700 K ● 3000 K ● 3500 K ● 4000 K ● 5000 K	● 2700 - 5700 K
CRI R9 Rf @ 3000 K Rg @ 3000 K MacAdam ellipse	Min 90 Min 80 92 100 2	Min 90 Min 80 92 100 2	Min 90 Min 80 92 100 2	Min 90 Min 80 92 100 2
Delivered lumen output Flusso luminoso emesso ● 3000 K	510 lm @ 500mA	510 lm @ 500mA	510 lm @ 500mA	250 lm @ 500mA - 2700 K 320 lm @ 500mA - 5000 K
Input voltage/current Tensione/Corrente di ingresso	12 V CC @ 500mA	24 V DC	24 V DC	12 V CC @ 500mA

Light Luce

UL UL Version Versione UL	Light source Sorgente luminosa	LED ↓ Series/In serie V CC: 5,0 W @ 450mA	LED ↓ Parallel/In parallelo V DC: 5,2 W	
CCT K	● 2700 K ● 3000 K ● 3500 K ● 4000 K ● 5000 K	● 2700 K ● 3000 K ● 3500 K ● 4000 K ● 5000 K	● 2700 K ● 3000 K ● 3500 K ● 4000 K ● 5000 K	
CRI R9 Rf @ 3000 K Rg @ 3000 K MacAdam ellipse	Min 90 Min 80 92 100 2	Min 90 Min 80 92 100 2	Min 90 Min 80 92 100 2	
Delivered lumen output Flusso luminoso emesso ● 3000 K	510 lm @ 450mA	510 lm @ 450mA	510 lm @ 450mA	
Input voltage/current Tensione/Corrente di ingresso	12 V CC @ 450mA	24 V DC	24 V DC	

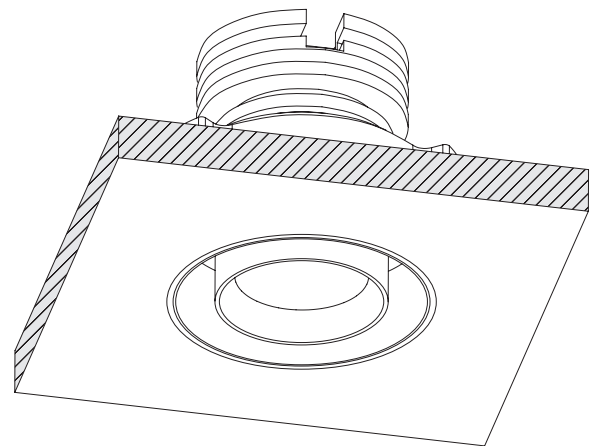
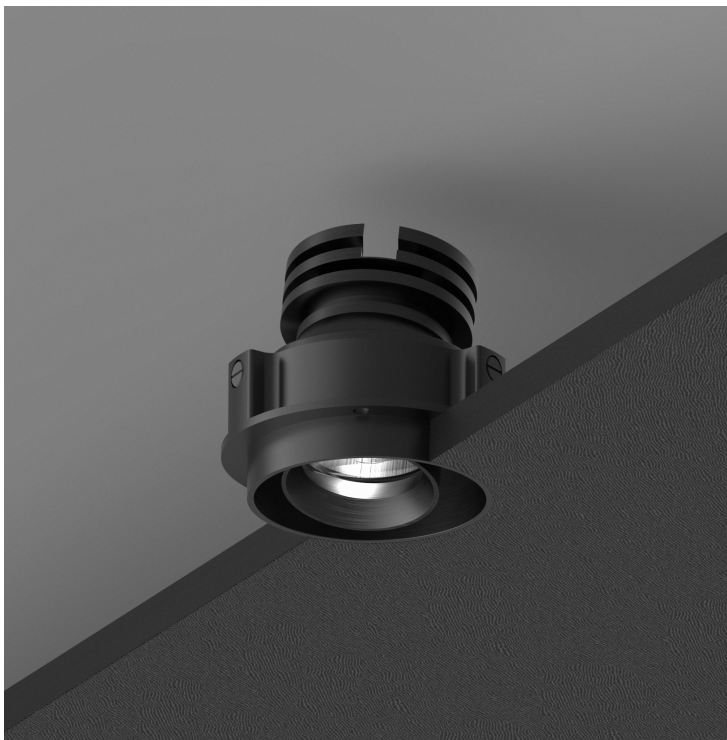
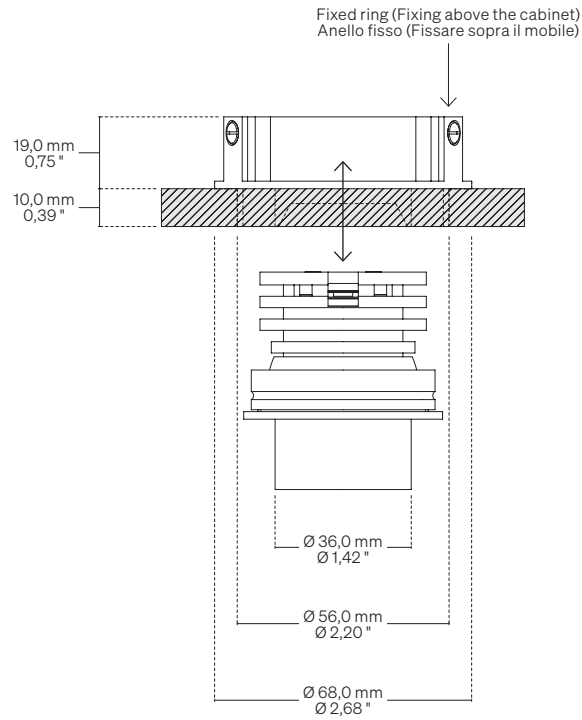
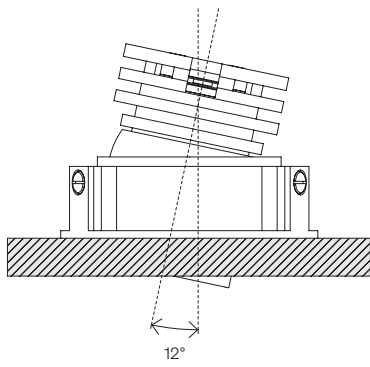
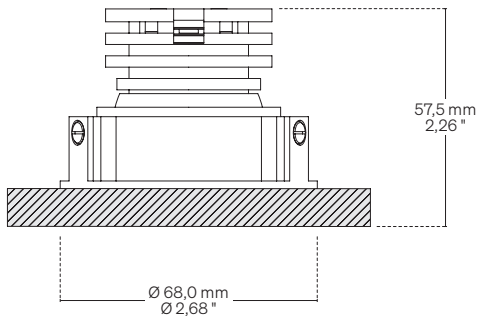
Play Ghost

Dimensions Dimensioni

Scale/Scala 1:2

PGRING

Ring
Anello



Hole size: Ø 56,0 mm • Ø 2,20"
Dimensione foro: Ø 56,0 mm

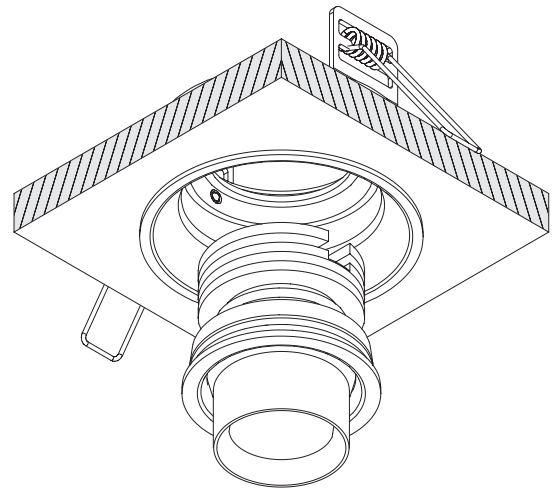
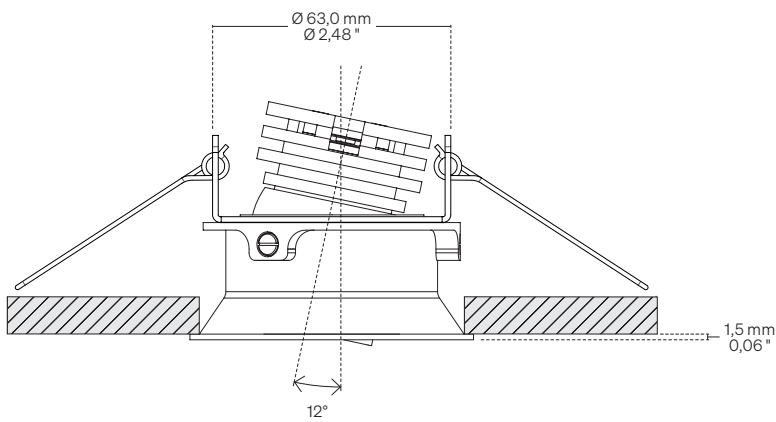
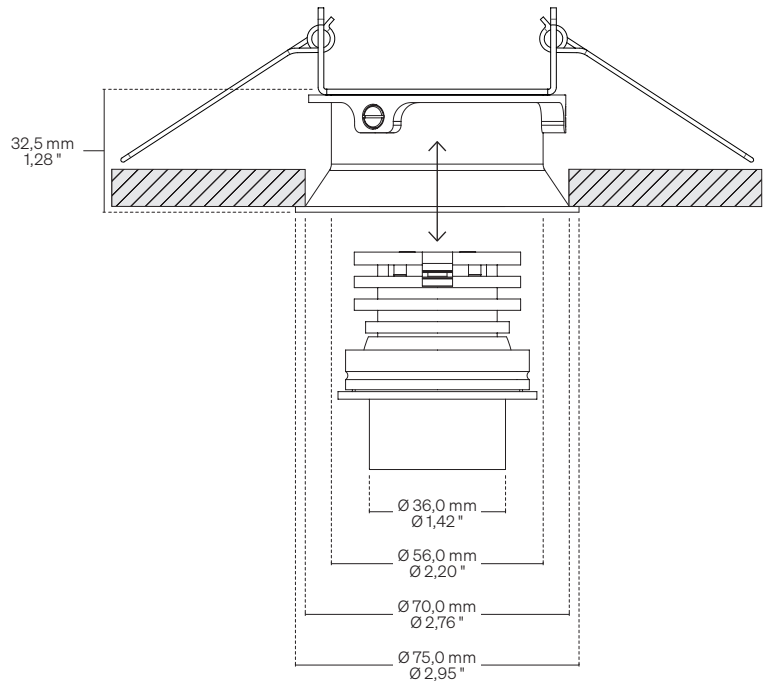
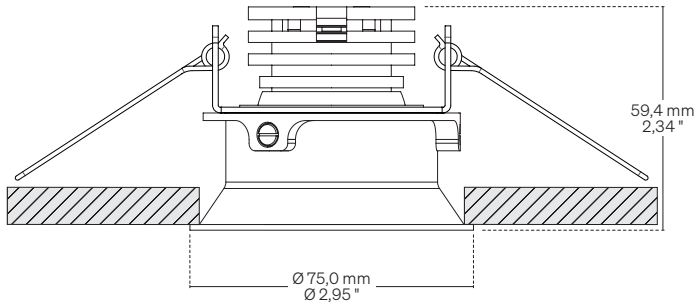
Play Ghost

Dimensions Dimensioni

Scale/Scala 1:2

PGTRIM

Flange trim
Flangia trim



Hole size: Ø 70,0 mm • Ø 2,76 "
Dimensione foro: Ø 70,0 mm

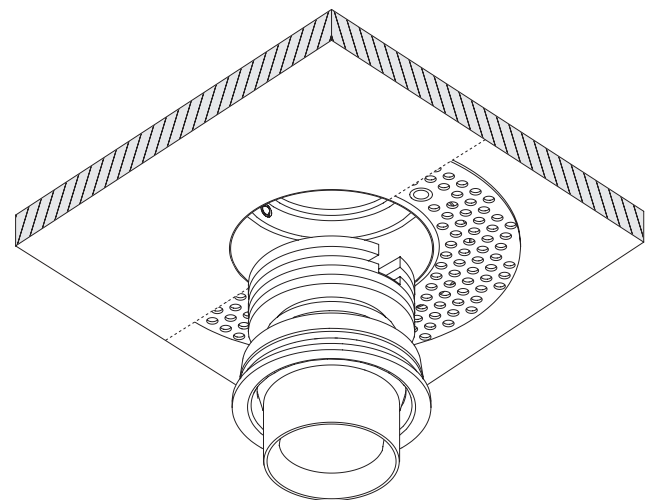
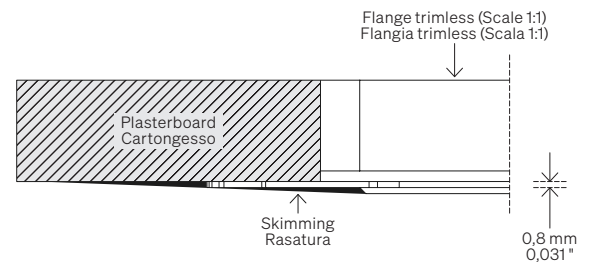
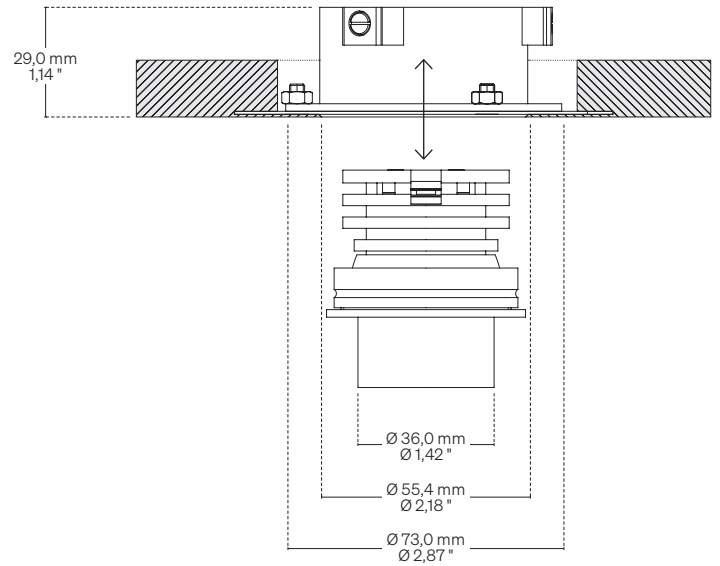
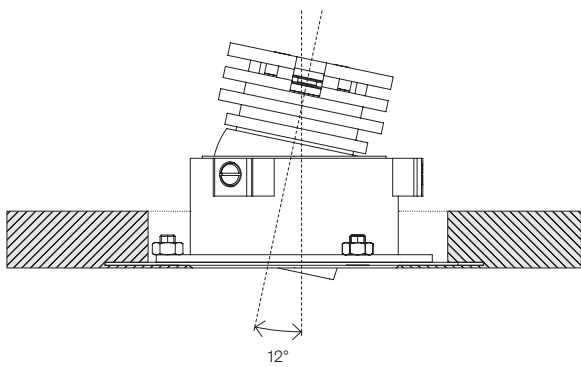
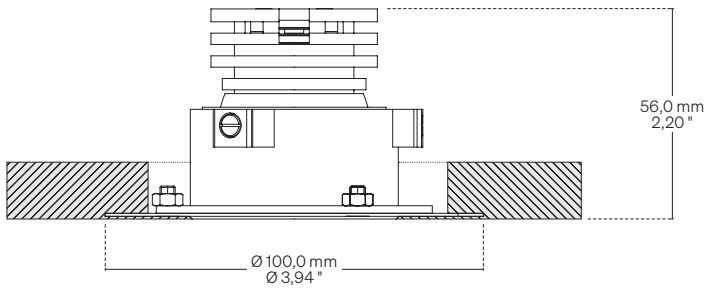
Play Ghost

Dimensions Dimensioni

Scale/Scala 1:2

PGTRIMLESS

Flange trimless
Flangia trimless



Hole size: Ø 73,0 mm • Ø 2,87 "
Dimensione foro: Ø 73,0 mm

Play Ghost

Order code (CE Version) Codice ordine (Versione CE)	
Basic code Codice base	PGC50 Play Ghost V CC: 6,0 W @ 500mA
CCT K CCT K	<ul style="list-style-type: none"> 27 ● 2700 K 30 ● 3000 K 35 ● 3500 K 40 ● 4000 K 50 ● 5000 K 2757 ● 2700 - 5700 K
Optics Ottica	<ul style="list-style-type: none"> 14 14° 20 20° 32 32° 52 52°
Finishing Finitura	<ul style="list-style-type: none"> 10 ● Black RAL9005 matt finish ● Vernice nera opaca RAL9005
Fastening options Opzioni di fissaggio	<ul style="list-style-type: none"> PGRING Ring Anello PGTRIM Flange trim Flangia trim PGTRIMLESS Flange trimless Flangia trimless
Accessories (optionals) Accessori (opzionali)	<ul style="list-style-type: none"> DF Diffusing filter/ Filtro diffondente HO Honeycomb
Order example Esempio ordine	<ul style="list-style-type: none"> ● PGC50 27 14 10 <p>Play Ghost, V CC: 6,0 W @ 500mA, Warm White 2700, 14° Optics, Black RAL 9005 matt finish</p> <p>Play Ghost, V CC: 6,0 W @ 500mA, Warm White 2700, Ottica 14°, Vernice nera opaca RAL9005</p>

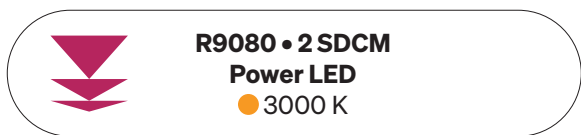
Order code (CE Version) Codice ordine (Versione CE)	
Basic code Codice base	PGDC6 Play Ghost V DC: 6,4 W
CCT K CCT K	<ul style="list-style-type: none"> 27 ● 2700 K 30 ● 3000 K 35 ● 3500 K 40 ● 4000 K 50 ● 5000 K 2757 ● 2700 - 5700 K
Optics Ottica	<ul style="list-style-type: none"> 14 14° 20 20° 32 32° 52 52°
Finishing Finitura	<ul style="list-style-type: none"> 10 ● Black RAL9005 matt finish ● Vernice nera opaca RAL9005
Fastening options Opzioni di fissaggio	<ul style="list-style-type: none"> PGRING Ring Anello PGTRIM Flange trim Flangia trim PGTRIMLESS Flange trimless Flangia trimless
Accessories (optionals) Accessori (opzionali)	<ul style="list-style-type: none"> DF Diffusing filter/ Filtro diffondente HO Honeycomb
Order example Esempio ordine	<ul style="list-style-type: none"> ● PGDC6 27 14 10 <p>Play Ghost, V DC: 6,4 W, Warm White 2700, 14° Optics, Black RAL 9005 matt finish</p> <p>Play Ghost, V DC: 6,4 W, Warm White 2700, Ottica 14°, Vernice nera opaca RAL9005</p>

Play Ghost

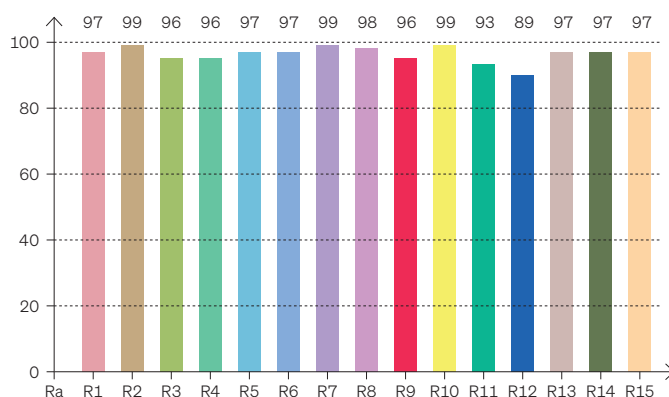
Order code (UL Version) Codice ordine (Versione UL)	
Basic code Codice base	<ul style="list-style-type: none"> PGC45 Play Ghost V CC: 5,0 W @ 450mA
CCT K CCT K	<ul style="list-style-type: none"> 27 ● 2700 K 30 ● 3000 K 35 ● 3500 K 40 ● 4000 K 50 ● 5000 K 2757 ● 2700 - 5700 K
Optics Ottica	<ul style="list-style-type: none"> 14 14° 20 20° 32 32° 52 52°
Finishing Finitura	<ul style="list-style-type: none"> 10 ● Black RAL9005 matt finish ● Vernice nera opaca RAL9005
Fastening options Opzioni di fissaggio	<ul style="list-style-type: none"> PGRING Ring Anello
Accessories (optionals) Accessori (opzionali)	<ul style="list-style-type: none"> DF Diffusing filter/ Filtro diffondente HO Honeycomb
Order example Esempio ordine	<ul style="list-style-type: none"> PGC45 27 14 10 Play Ghost, V CC: 5,0 W @ 450mA, Warm White 2700, 14° Optics, Black RAL 9005 matt finish Play Ghost, V CC: 5,0 W @ 450mA, Warm White 2700, Ottica 14°, Vernice nera opaca RAL9005

Order code (UL Version) Codice ordine (Versione UL)	
Basic code Codice base	<ul style="list-style-type: none"> PGDC5 Play Ghost V DC: 5,2 W
CCT K CCT K	<ul style="list-style-type: none"> 27 ● 2700 K 30 ● 3000 K 35 ● 3500 K 40 ● 4000 K 50 ● 5000 K 2757 ● 2700 - 5700 K
Optics Ottica	<ul style="list-style-type: none"> 14 14° 20 20° 32 32° 52 52°
Finishing Finitura	<ul style="list-style-type: none"> 10 ● Black RAL9005 matt finish ● Vernice nera opaca RAL9005
Fastening options Opzioni di fissaggio	<ul style="list-style-type: none"> PGRING Ring Anello
Accessories (optionals) Accessori (opzionali)	<ul style="list-style-type: none"> DF Diffusing filter/ Filtro diffondente HO Honeycomb
Order example Esempio ordine	<ul style="list-style-type: none"> PGDC5 27 14 10 Play Ghost, V DC: 5,2 W, Warm White 2700, 14° Optics, Black RAL 9005 matt finish Play Ghost, V DC: 5,2 W, Warm White 2700, Ottica 14°, Vernice nera opaca RAL9005

CRI Typical* CRI Tipici*



CRI: 97,4 (R1-R8)



* Values taken from sample measurements
* Valori presi da misurazioni a campione

CRI Values Valori CRI

CCTK: ● 3000 K

CRI	R1	R2	R3	R4	R5	R6	R7	R8	R9	R10	R11	R12	R13	R14	R15
97,4	97	99	96	96	97	97	99	98	96	99	93	89	97	97	97

Color Parameters Parametri del colore

Color Temperature	Color Render Index	Red Component	Color Fidelity	Color Gamut	Color Quality Scale	Color Coord. CIE 1931	Color Coord. CIE 1931	Color Coordinate	Color Coordinate	Color Deviation from Black Body
CCT K	CRI	CRI R9	TM30 Rf	TM30 Rg	CQS	X	Y	U	V	ΔUV
3067 K	97,4	96,3	95,8	102,3	96,3	0,431	0,399	0,249	0,346	-0,0010

Warnings Avvertenze

The installation of the product, must be done as illustrated in the catalogue or inside the technical data-sheet that can be asked to the manufacturer. An installation performed differently from the one indicated may compromise the durability and characteristics of the product itself.

An installation performed differently from the one indicated may compromise the durability and characteristics of the product. Unsuitable cross-section / length of the cable can negatively affect the lighting power of the product. If Power supplies, even those with a plastic case, are located in spaces that are too small for their dimensions; they will be subjected to dissipation problems that will compromise their functionality. Silicones or resins subjected to temperature changes and used near the product, if not in accordance with the specifications issued by the manufacturer, they can seriously damage the LED component. The products can not be modified without any authorization by the manufacturer.

L'installazione del prodotto, dovrà eseguirsi come illustrato nel catalogo o nella documentazione tecnica richiedibile al produttore. Un'installazione eseguita diversamente da quella indicata, può compromettere la durata e le caratteristiche del prodotto.

Prima dell'installazione verificare la corretta sezione del cavo collegato tra LED e alimentatore. Sezione / lunghezza del cavo non congrui, possono alterare in negativo la luminosità del prodotto. Gli alimentatori, anche quelli con contenitore plastico, inseriti in spazi troppo piccoli, saranno soggetti a problemi di dissipazione che comprometteranno la loro funzionalità. Siliconi o resine soggetti a sbalzi di temperature e utilizzati in prossimità del prodotto, se non conformi alle specifiche rilasciate dal produttore possono danneggiare gravemente il componente LED. I prodotti non possono essere modificati senza autorizzazione da parte del produttore.