

**Formula Luci**  
2024 Collection Catalogue

**TWENTY  
FOUR**



Pag.	Category	Product name
01	<b>Company profile</b>	
17	<b>Linear Light</b>	<b>Simmetric</b> Simmetrici 26 Aiko 5                      36 133 Mini Lens                      44 Hida 28 Aiko 8                        38 133                                      46 LLS 30 FRS99                         40 Lens 34 133 Mini                      42 Oslo
64		<b>Angled</b> Angolari 64 Tokio Nano                      68 Tokio Mini                      72 Tokio 66 Tokio Micro                      70 Tokio Mini Lens
74		<b>Asymmetric</b> Asimmetrici 74 Kobe                                      78 Zaira 76 Kobe Lens                              80 Glider
82		<b>Recessed</b> Incassati 82 Mirage                                      84 Plano
86		<b>Spot Fixed</b> Spot Fissi 86 Plank Optics P4                      96 133 Lens Optics P5/P7 90 Plank Optics P4 Chain              98 Lensbar Square P5 94 Hida P5/P7
100		<b>Spot Adjustable</b> Spot Orientabili 100 Tokio Blues
104		<b>Mixed Light</b> Luce Combinata 104 Plank Plus                              108 Riga + Lens 106 Riga + Blues                         110 Tokio Blues 144
115	<b>Track Light</b>	115 Play Magnets
123	<b>Spotlight</b>	126 Blues XS Chain                      136 Rino Round 128 TOP Mini                              138 Play Recessed 130 TOP Mini Lens                        140 Play Surface 132 TOP Mini Lens Adjustable        142 Four Clover 134 TOP 1                                    144 Honor 134 TOP 1 Lens
147	<b>Showcase Light</b>	150 4807 Bridge                            162 Arena 156 Spot Bridge P5                        164 Nunet 158 Phoenix Bridge P5 160 Tokio Bridge
167	<b>Backlight &amp; Flexible</b>	170 LOOP Side & Top Bend              184 Area 36 174 TOOL Side Bend                        186 Area 144 177 TOOL-M Side Bend                    188 Flex Pro 144 180 TOOL Top Bend                         189 Flex Pro 168
190	<b>Power supply</b> Alimentatori	
191	<b>Listings and marks</b> Certificazioni e marchi	
191	<b>Warnings</b> Avvertenze	
192	<b>CRI Typical</b> CRI Tipici	
194	<b>Cable outlet</b> Uscita cavi	

































Four Clover

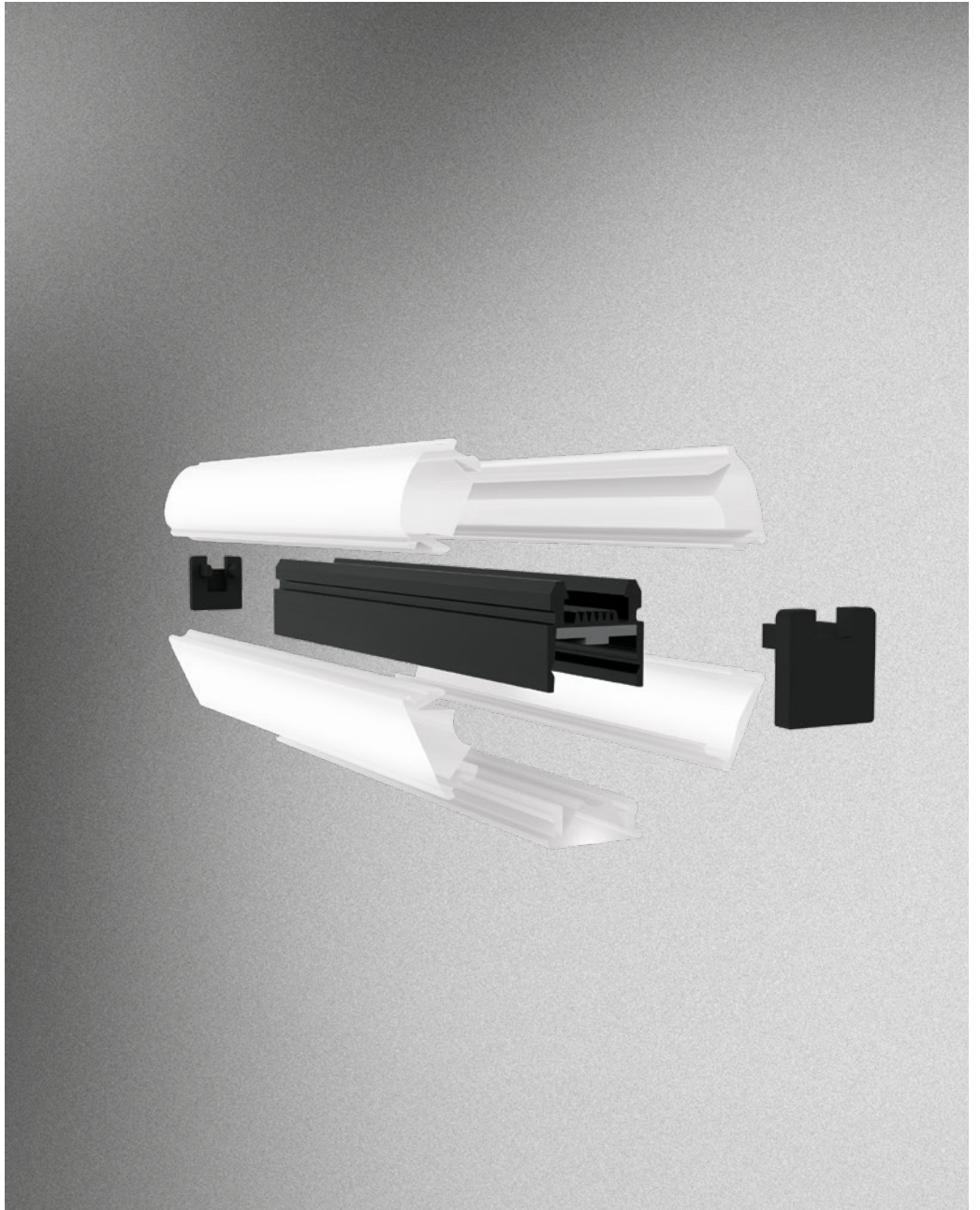












LLS, Lens Linear System















## Introducing Formula Luci

Light is essence. It is a language that emphasizes geometries, shows the beauty of a shape, tells a story before it is put into words. For over twenty years FLI – Formula Luci Italia has provided the market with innovative lighting tools solutions that perfectly synthesize style and effectiveness. Functionality, design and product customization that satisfies customers' special requirements are our strength. Thanks to that we have become technical lighting official suppliers for the stores of the most important luxury fashion brands and hoteliers.

In a very demanding international market, where high quality products and prompt manufacturing are a “must”, our young and qualified team supports day by day architects, designers and lighting designers in setting up contemporary spaces where light becomes pure design, a precious element in perfect harmony with the unfolding setting.

The core of our creative process is LED technology, which has enabled the miniaturization of lightening devices and has multiplied the chances of customization. Since 2008 in our projects we have used Nichia LEDs, a Japanese leading brand. Our extra value nowadays is the control the whole production chain: we develop our products and drivers for smart control of integrated light systems on our premises. Thanks to a solid and reliable partnership network we can operate worldwide with top performances and a full service. We invest in research and development working with prototypes, and most of all we believe in people and in intuition.

## Presentazione Formula Luci

La luce è essenza. È un linguaggio che valorizza geometrie, mostra la bellezza della forma, racconta una storia prima che lo possano fare le parole. Da oltre vent'anni FLI – Formula Luci Italia offre al mercato soluzioni di lighting tools innovative che si esprimono in una sintesi perfetta tra efficienza e stile. Funzionalità, estetica e capacità di customizzare il prodotto sulle specifiche esigenze del cliente; sono questi i punti di forza che ci hanno permesso di diventare partner di riferimento nella fornitura di tecnologie di illuminazione per store e hospitality dei più importanti luxury brand d'alta moda e hotellerie.

Un mercato internazionale e molto esigente, dove l'alta qualità dei prodotti e la velocità di esecuzione sono principi inviolabili. Con un team giovane e qualificato affianchiamo ogni giorno architetti, lighting designers e progettisti nell'allestimento di spazi contemporanei dove la luce diventa puro design, un elemento prezioso in assoluta simbiosi con il contesto da interpretare.

La particella elementare del processo creativo dell'azienda è la tecnologia LED che ha permesso la miniaturizzazione dei dispositivi di illuminazione e ha moltiplicato le potenzialità di customizzazione. Dal 2008 per i nostri progetti usiamo LED Nichia, azienda giapponese leader del settore. Oggi il nostro plus è la capacità di controllare tutta la filiera produttiva: siamo in grado di sviluppare internamente i nostri prodotti e i driver per il controllo intelligente dei sistemi di luce integrata. Grazie ad una rete di partnership solida e affidabile riusciamo a operare in tutto il mondo con performance altissime e un servizio completo. Investiamo tempo e risorse nelle attività di ricerca, sviluppo e prototipizzazione. Ma soprattutto crediamo nelle persone e nelle loro intuizioni.

## Projects Progetti

Via Monte Napoleone, Milan - IT	Pag. 01	Lighting Design: Metis Lighting Fit out: Modar	Products in use: Aiko 8, FRS99, 133 Mini, Tokio Mini
Perusastraße, München - GER	Pag. 02	Architects: OMA Fit out: Arredoquattro Industrie	Products in use: Kobe Lens, Plank Optics P4, Play Recessed, Loop Side Bend
Dubai Mall, Dubai - UAE	Pag. 04	Architects: Vudafieri Saverino Partners Lighting Design: Studio Amort Emotional Fit out: Barth	Products in use: Aiko 8, 133 Mini, Tokio Mini
Via Ludovisi, Rome - ITA	Pag. 05	Lighting Design: Metis Lighting	Products in use: Oslo, 133 Mini, Tokio Mini
Deji Plaza, Nanjing - CHN	Pag. 06	Architects: Curiosity Tokyo Lighting Design: CML Cristian Miola Lighting	Products in use: Aiko 8, 133 Mini, Tokio Micro, Flex Pro 144
Fifth Avenue, New York - USA	Pag. 07, 10	Lighting Design: CML Cristian Miola Lighting Fit out: Bussola & Ralph	Products in use: Aiko 8, FRS99, Honor, Play Magnet
Via Monte Napoleone, Milan - ITA	Pag. 09	Architects: Curiosity Tokyo Lighting Design: MLDlab Milan Lighting contract: Effetto Luce Fit out: BF Arredamenti	Products in use: Aiko 5, Aiko 8
Via de' Tornabuoni, Firenze - IT	Pag. 12	Fit out: Buzzoni Arredamenti	Products in use: Aiko 8, 133 Mini, Tokio Mini
Via Condotti 24, Rome - IT	Pag. 13	Lighting design: Metis Lighting	Products in use: Aiko 8, FRS99, Tokio Micro, Honor, LOOP.
Regent Street, London - UK	Pag. 14	Lighting design: Studio Amort Fit out: Ganter Interior	Products in use: 133 Mini, Tokio Mini







# Linear Light

---

## Simmetric Simmetrici

**Aiko 5** <sup>26</sup> **Aiko 8** <sup>28</sup> **FRS99** <sup>30-33</sup> **133 Mini** <sup>34</sup> **133 Mini Lens** <sup>36</sup> **133** <sup>38</sup>  
**Lens** <sup>40</sup> **Oslo** <sup>42</sup> **Hida** <sup>44</sup> **LLS, Lens Linear System** <sup>46</sup>

---

## Angled Angolari

**Tokio Nano** <sup>64</sup> **Tokio Micro** <sup>66</sup>  
**Tokio Mini** <sup>68</sup> **Tokio Mini Lens** <sup>70</sup> **Tokio** <sup>72</sup>

---

## Asymmetric Asimmetrici

**Kobe** <sup>74</sup> **Kobe Lens** <sup>76</sup> **Zaira** <sup>78</sup> **Glider** <sup>80</sup>

---

## Recessed Incassati

**Mirage** <sup>82</sup> **Plano** <sup>84</sup>

---

## Spot Fixed Spot Fissi

**Plank Optics P4** <sup>86-89</sup> **Plank Optics P4 Chain** <sup>90-93</sup> **Hida P5/P7** <sup>94</sup>  
**133 Lens Optics P5/P7** <sup>96</sup> **Lensbar Square P5** <sup>98</sup>

---

## Spot Adjustable Spot Orientabili

**Tokio Blues** <sup>100-103</sup>


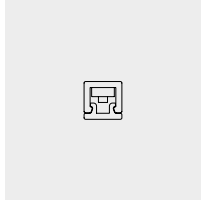
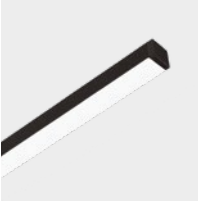
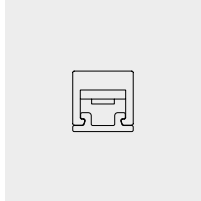
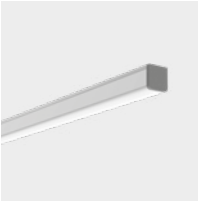
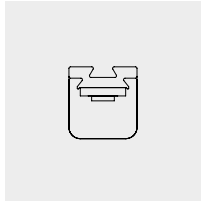
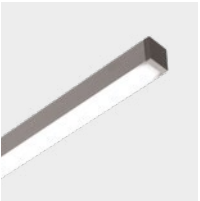
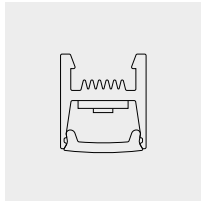

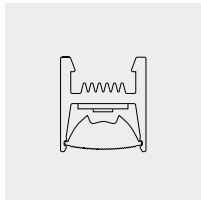

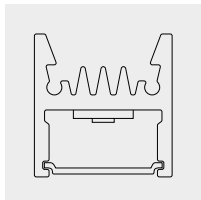

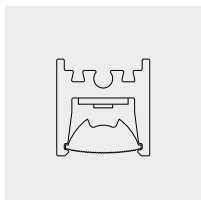
---

## Mixed Light Luce Combinata

**Plank Plus** <sup>104</sup> **Riga + Blues** <sup>106</sup>  
**Riga + Lens** <sup>108</sup> **Tokio Blues 144** <sup>110-113</sup>



# Simmetric Simmetrici

Prod. name Nome prod.	Product Prodotto	Section Sezione (Scale/Scala 1:1)	Size Dimensioni (mm • in)	W/m • W/ft	Pag.
<b>Aiko 5</b>			5,0 × 5,0 mm 0,20 × 0,20 "	9,0 W/m • 2,7 W/ft 15,0 W/m • 4,6 W/ft	26
<b>Aiko 8</b>			8,0 × 8,0 mm 0,31 × 0,31 "	5,0 W/m • 1,5 W/ft 9,5 W/m • 2,9 W/ft 15,7 W/m • 4,8 W/ft	28
<b>FRS99</b>			9,0 × 9,6 mm 0,35 × 0,38 "	5,0 W/m • 1,5 W/ft 9,5 W/m • 2,9 W/ft 15,7 W/m • 4,8 W/ft	30-33
<b>133 Mini</b>			11,3 × 13,1 mm 0,44 × 0,52 "	10,0 W/m • 3,1 W/ft 15,0 W/m • 4,6 W/ft 20,0 W/m • 6,1 W/ft 20,0 W/m • 6,1 W/ft ● TW	34
<b>133 Mini Lens</b>			11,3 × 12,6 mm 0,44 × 0,50 "	10,0 W/m • 3,1 W/ft 15,0 W/m • 4,6 W/ft	36
<b>133</b>			18,3 × 19,0 mm 0,72 × 0,75 "	10,0 W/m • 3,1 W/ft 15,0 W/m • 4,6 W/ft 20,0 W/m • 6,1 W/ft 20,0 W/m • 6,1 W/ft ● TW	38
<b>Lens</b>			12,3 × 12,8 mm 0,48 × 0,50 "	10,0 W/m • 3,1 W/ft 15,0 W/m • 4,6 W/ft 20,0 W/m • 6,1 W/ft 20,0 W/m • 6,1 W/ft ● TW	40

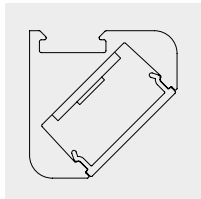
Patented Product



<b>Prod. name</b> Nome prod.	<b>Product</b> Prodotto	<b>Section</b> Sezione (Scale/Scala 1:1)	<b>Size</b> Dimensioni (mm • in)	<b>W/m • W/ft</b>	<b>Pag.</b>
<b>Oslo</b>			13,5 × 11,7 mm 0,53 × 0,46 "	10,0 W/m • 3,1 W/ft 15,0 W/m • 4,6 W/ft 20,0 W/m • 6,1 W/ft 20,0 W/m • 6,1 W/ft ● TW	42
<b>Hida</b>			18,3 × 12,3 mm 0,72 × 0,48 "	10,0 W/m • 3,1 W/ft 15,0 W/m • 4,6 W/ft 20,0 W/m • 6,1 W/ft 20,0 W/m • 6,1 W/ft ● TW	44
<b>LLS, Lens Linear System</b> <b>Products overview</b> LLS, Lens Linear System Overview prodotti			See products pages Vedi pagine prodotti	See products pages Vedi pagine prodotti	46
<b>LLS • Diffused</b>			12,8 × 13,4 mm 0,50 × 0,53 "	9,5 W/m • 2,9 W/ft 15,7 W/m • 4,8 W/ft 19,6 W/m • 6,0 W/ft	48
<span>Pending</span>					
<b>LLS • Medium</b>			12,8 × 13,4 mm 0,50 × 0,53 "	9,5 W/m • 2,9 W/ft 15,7 W/m • 4,8 W/ft 19,6 W/m • 6,0 W/ft	48
<b>LLS • Wide</b>			12,8 × 13,4 mm 0,50 × 0,53 "	9,5 W/m • 2,9 W/ft 15,7 W/m • 4,8 W/ft 19,6 W/m • 6,0 W/ft	48
<b>LLS • Oval</b>			12,8 × 16,0 mm 0,50 × 0,63 "	9,5 W/m • 2,9 W/ft 15,7 W/m • 4,8 W/ft 19,6 W/m • 6,0 W/ft	54
<b>LLS • Wall Washer</b>			12,8 × 14,4 mm 0,50 × 0,57 "	9,5 W/m • 2,9 W/ft 15,7 W/m • 4,8 W/ft 19,6 W/m • 6,0 W/ft	58


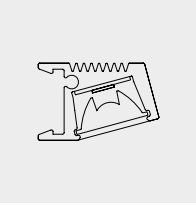

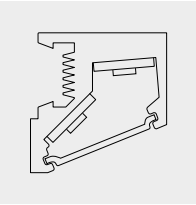
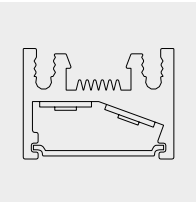


# Angled Angolari

Prod. name Nome prod.	Product Prodotto	Section Sezione (Scale/Scala 1:1)	Size Dimensioni (mm • in)	W/m • W/ft	Pag.
<b>Tokio Nano</b>			6,5 × 6,5 mm 0,26 × 0,26 "	9,0 W/m • 2,7 W/ft 15,0 W/m • 4,6 W/ft	64
<b>Tokio Micro</b>			9,6 × 9,6 mm 0,38 × 0,38 "	5,0 W/m • 1,5 W/ft 9,5 W/m • 2,9 W/ft 15,7 W/m • 4,8 W/ft	66
<b>Tokio Mini</b>			13,0 × 13,0 mm 0,51 × 0,51 "	10,0 W/m • 3,1 W/ft 15,0 W/m • 4,6 W/ft 20,0 W/m • 6,1 W/ft 20,0 W/m • 6,1 W/ft ● TW	68
<b>Tokio Mini Lens</b>			13,0 × 13,0 mm 0,51 × 0,51 "	10,0 W/m • 3,1 W/ft 15,0 W/m • 4,6 W/ft	70
<b>Tokio</b>			19,5 × 19,5 mm 0,77 × 0,77 "	10,0 W/m • 3,1 W/ft 15,0 W/m • 4,6 W/ft 20,0 W/m • 6,1 W/ft 20,0 W/m • 6,1 W/ft ● TW	72


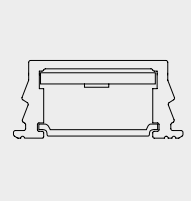

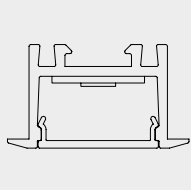


# Asymmetric Asimmetrici

Prod. name Nome prod.	Product Prodotto	Section Sezione (Scale/Scala 1:1)	Size Dimensioni (mm • in)	W/m • W/ft	Pag.
<b>Kobe</b>			16,0 × 11,6 mm 0,63 × 0,46 "	10,0 W/m • 3,1 W/ft 15,0 W/m • 4,6 W/ft 20,0 W/m • 6,1 W/ft 20,0 W/m • 6,1 W/ft ● TW	74
<b>Kobe Lens</b>			16,0 × 10,2 mm 0,63 × 0,40 "	10,0 W/m • 3,1 W/ft 15,0 W/m • 4,6 W/ft 20,0 W/m • 6,1 W/ft 20,0 W/m • 6,1 W/ft ● TW	76
<b>Zaira</b>			18,0 × 18,5 mm 0,71 × 0,73 "	10,0 W/m • 3,1 W/ft 15,0 W/m • 4,6 W/ft 20,0 W/m • 6,1 W/ft 20,0 W/m • 6,1 W/ft ● TW	78
<b>Glider</b>			20,0 × 15,0 mm 0,79 × 0,59 "	10,0 W/m • 3,1 W/ft 15,0 W/m • 4,6 W/ft 20,0 W/m • 6,1 W/ft 20,0 W/m • 6,1 W/ft ● TW	80



# Recessed Incassati

Prod. name Nome prod.	Product Prodotto	Section Sezione (Scale/Scala 1:1)	Size Dimensioni (mm • in)	W/m • W/ft	Pag.
<b>Mirage</b>			22,5 × 10,0 mm 0,89 × 0,39 "	10,0 W/m • 3,1 W/ft 15,0 W/m • 4,6 W/ft 20,0 W/m • 6,1 W/ft 20,0 W/m • 6,1 W/ft ● TW	82
<b>Plano</b>			24,0 × 14,0 mm 0,94 × 0,55 "	10,0 W/m • 3,1 W/ft 15,0 W/m • 4,6 W/ft 20,0 W/m • 6,1 W/ft 20,0 W/m • 6,1 W/ft ● TW	84




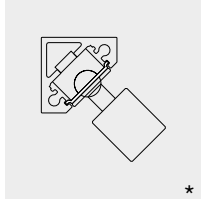
# Spot Fixed Spot Fissi

Prod. name Nome prod.	Product Prodotto	Section Sezione (Scale/Scala 1:1)	Size Dimensioni (mm • in)	W/m • W/ft	Pag.
<b>Plank Optics P4</b>			14,0 × 12,6 mm 0,55 × 0,50 "	26,0 W/m • 7,92 W/ft	86-89
<b>Plank Optics P4 Chain</b>			14,0 × 12,6 mm 0,55 × 0,50 "	26,0 W/m • 7,92 W/ft	90-93
<b>Hida P5/P7</b>			18,3 × 12,3 mm 0,72 × 0,48 "	19,8 W/m • 6,0 W/ft 15,4 W/m • 4,7 W/ft	94
<b>133 Lens Optics P5/P7</b>			18,3 × 19,0 mm 0,72 × 0,75 "	19,8 W/m • 6,0 W/ft 15,4 W/m • 4,7 W/ft	96
<b>Lensbar Square P5</b>			27,4 × 20,0 mm 1,08 × 0,79 "	19,8 W/m • 6,0 W/ft	98

\* Scale/Scala 1:2


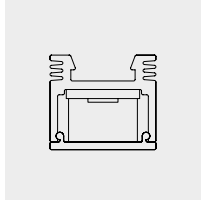

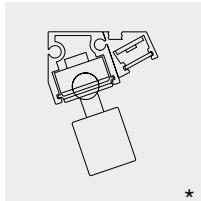

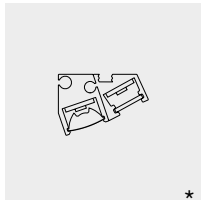

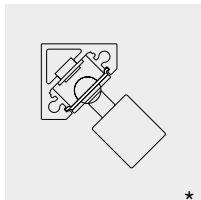


# Spot Adjustable Spot Orientabili

Prod. name Nome prod.	Product Prodotto	Section Sezione (Scale/Scala 1:1)	Size Dimensioni (mm • in)	W/m • W/ft	Pag.
Tokio Blues		 *	32,8 × 32,8 mm 1,29 × 1,29 "	↓ <b>Spotlight</b> 1,1 W / Spot	100-103

\* Scale/Scala 1:2

# Mixed Light Luce Combinata

Prod. name Nome prod.	Product Prodotto	Section Sezione (Scale/Scala 1:1)	Size Dimensioni (mm • in)	W/m • W/ft	Pag.
Plank Plus			14,0 × 12,6 mm 0,55 × 0,50 "	↓ <b>Spotlight</b> 4,0 W / Spot  ↓ <b>Linear Light</b> 15,0 W/m • 4,6 W/ft	104
Riga + Blues		 *	29,1 × 38,2 mm 1,15 × 1,50 "	↓ <b>Spotlight</b> 1,1 W / Spot  ↓ <b>Linear Light</b> 10,0 W/m • 3,1 W/ft 15,0 W/m • 4,6 W/ft 20,0 W/m • 6,1 W/ft 20,0 W/m • 6,1 W/ft ● TW	106
Riga + Lens		 *	23,9 × 16,1 mm 0,94 × 0,63 "	10,0 W/m • 3,1 W/ft 15,0 W/m • 4,6 W/ft 20,0 W/m • 6,1 W/ft 20,0 W/m • 6,1 W/ft ● TW	108
Tokio Blues 144		 *	32,8 × 32,8 mm 1,29 × 1,29 "	↓ <b>Spotlight</b> 1,1 W / Spot  ↓ <b>Linear Light</b> 10,0 W/m • 3,1 W/ft	110-113

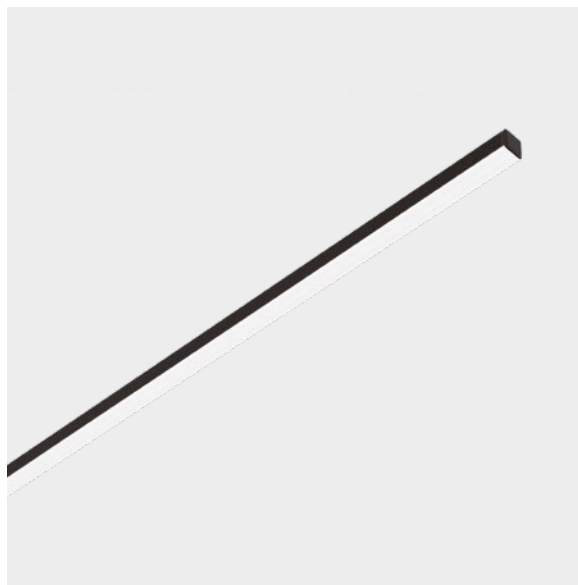
\* Scale/Scala 1:2







# Aiko 5



Sharp

## Body Corpo

### Symmetrical linear profile

Profilo lineare simmetrico

<b>Fastening</b> Fissaggio	Caps + Magnetic tape	Tappi + Nastro magnetico
<b>Screen</b> Schermo	Opal OP20 (Screening 20%)	Opale OP20 (Scherm. 20%)
<b>Wiring set</b> Cavo alimentazione	2000 mm • 78,74 "	2000 mm
<b>Ordering length</b> Lunghezza ordinabile	Up to 1000 mm • 39,40 "	Fino a 1000 mm
<b>Finishing</b> Finitura	● Grey anodized (Standard) → On request other finishes	● Anodica grigia (Standard) → Su richiesta altre finiture

### Listings and marks

Certificazioni e marchi



### Where we produce

Dove produciamo

Made in Italy

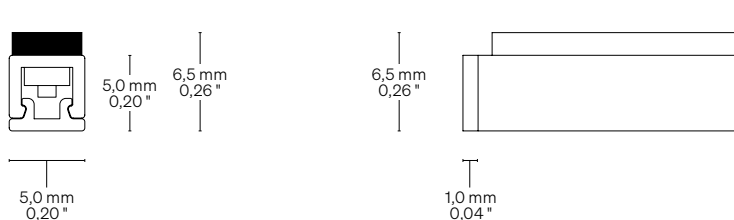
## Light Luce

<b>Light source</b> Sorgente luminosa	192 LED/m • 58 LED/ft	192 LED/m • 58 LED/ft
<b>Power consumption</b> Consumo energia	9,0 W/m • 2,7 W/ft	15,0 W/m • 4,6 W/ft
<b>CCT K</b>	● 2700 K ● 3000 K ● 3500 K ● 4000 K ● 5000 K	● 2700 K ● 3000 K ● 3500 K ● 4000 K ● 5000 K
<b>On request/Su richiesta:</b> ● Mixing/Miscelazione ● 2200 K		
<b>CRI</b> <b>R9</b> <b>Rf @ 3000 K</b> <b>Rg @ 3000 K</b> <b>MacAdam ellipse</b>	Min 90 Min 50 92 100 3	Min 90 Min 50 92 100 3
<b>Delivered lumen output</b> Flusso luminoso emesso ● 3000 K	↓ <b>OP20</b> – 59 lm/W 533 lm/m • 164 lm/ft	↓ <b>OP20</b> – 59 lm/W 880 lm/m • 268 lm/ft
<b>Input voltage</b> Tensione di ingresso	24 V DC	24 V DC

## Dimensions Dimensioni

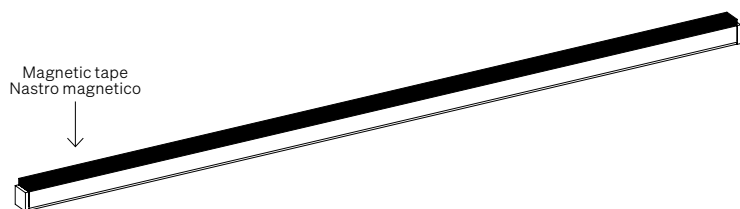
Scale/Scala 2:1

**TAN** Caps + Magnetic tape (Thickness: 1,5 mm • 0,06 ")  
Tappi + Nastro magnetico (Spessore: 1,5 mm)



## Fastening options Opzioni di fissaggio

**TAN** Caps + Magnetic tape (Thickness: 1,5 mm • 0,06 ")  
Tappi + Nastro magnetico (Spessore: 1,5 mm)



## Order code Codice ordine

<b>Basic code</b> Codice base	<ul style="list-style-type: none"> <li><b>AI5F1929</b> Aiko 5 192 LED/m • 58 LED/ft 9,0 W/m • 2,7 W/ft</li> <li><b>AI5F19215</b> Aiko 5 192 LED/m • 58 LED/ft 15,0 W/m • 4,6 W/ft</li> </ul>
<b>CCT K</b> CCT K	<ul style="list-style-type: none"> <li><b>WW27</b> 2700 K</li> <li><b>WW30</b> 3000 K</li> <li><b>NW35</b> 3500 K</li> <li><b>NW</b> 4000 K</li> <li><b>CW</b> 5000 K</li> </ul>
<b>Fastening options</b> Opzioni di fissaggio	<ul style="list-style-type: none"> <li><b>TAN</b> Caps + Magnetic tape Tappi + Nastro magnetico</li> </ul>
<b>Screen</b> Schermo	<ul style="list-style-type: none"> <li><b>OP20</b> Opal 20/Opale 20</li> </ul>
<b>Ordering length</b> Lunghezza ordinabile	<ul style="list-style-type: none"> <li>-- → Specify the custom size or visit <a href="http://formulaluci.com">formulaluci.com</a>, for standard lenght.</li> <li>-- → Specificare la misura custom oppure visitare il sito <a href="http://formulaluci.com">formulaluci.com</a>, per le lunghezze standard.</li> </ul>

<b>Order example</b> Esempio ordine	<ul style="list-style-type: none"> <li><b>AI5F1929 WW27 TAN OP20 • 0,32</b> Aiko 5, 192 LED/m • 58 LED/ft, 9,0 W/m • 2,7 W/ft, Warm White 2700, Caps + Magnetic tape, Opal 20 screen • 0,32 m</li> <li>Aiko 5, 192 LED/m, 9,0 W/m, Warm White 2700, Tappi + Nastro magnetico, Schermo opale 20 • 0,32 m</li> </ul>
--	--



# Aiko 8



Sharp

## Body Corpo

### Symmetrical linear profile

Profilo lineare simmetrico

<b>Fastening</b> Fissaggio	Caps + Magnets Magnetic end caps	Tappi + Magneti Testatine magnetiche
<b>Screen</b> Schermo	Opal OP30 (Screening 30%)	Opale OP30 (Scherm. 30%)
<b>Wiring set</b> Cavo alimentazione	2000 mm • 78,74 "	2000 mm
<b>Ordering length</b> Lunghezza ordinabile	Up to 3000 mm • 118,10 "	Fino a 3000 mm
<b>Finishing</b> Finitura	● Grey anodized (Standard) → On request other finishes	● Anodica grigia (Standard) → Su richiesta altre finiture

### Listings and marks

Certificazioni e marchi



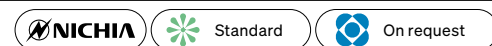
### Where we produce

Dove produciamo

Made in Italy

### LED (See page 192)

LED (Vedi pagina 192)



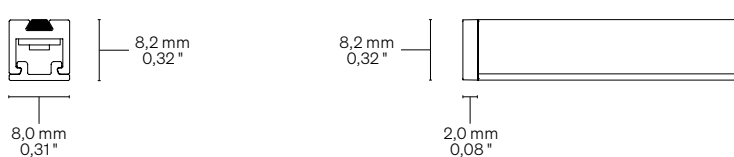
## Light Luce

<b>Light source</b> Sorgente luminosa	182 LED/m • 55 LED/ft	182 LED/m • 55 LED/ft	182 LED/m • 55 LED/ft
<b>Power consumption</b> Consumo energia	5,0 W/m • 1,5 W/ft	9,5 W/m • 2,9 W/ft	15,7 W/m • 4,8 W/ft
<b>CCT K</b>	● 2700 K ● 3000 K ● 3500 K ● 4000 K ● 5000 K	● 2700 K ● 3000 K ● 3500 K ● 4000 K ● 5000 K	● 2700 K ● 3000 K ● 3500 K ● 4000 K ● 5000 K
<b>On request/Su richiesta:</b> ● Mixing/Miscelazione ● 2200 K			
<b>CRI</b> <b>R9</b> <b>Rf @ 3000 K</b> <b>Rg @ 3000 K</b> <b>MacAdam ellipse</b>	Min 90 Min 50 92 100 3	Min 90 Min 50 92 100 3	Min 90 Min 50 92 100 3
<b>Delivered lumen output</b> Flusso luminoso emesso ● 3000 K	↓ <b>OP30</b> – TBD lm/W TBD lm/m • TBD lm/ft	↓ <b>OP30</b> – 107 lm/W 1016 lm/m • 310 lm/ft	↓ <b>OP30</b> – 102 lm/W 1601 lm/m • 488 lm/ft
<b>Input voltage</b> Tensione di ingresso	24 V DC	24 V DC	24 V DC

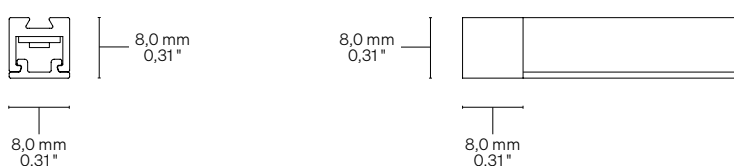
## Dimensions Dimensioni

Scale/Scala 1:1

### TAM Caps + Magnets Tappi + Magneti

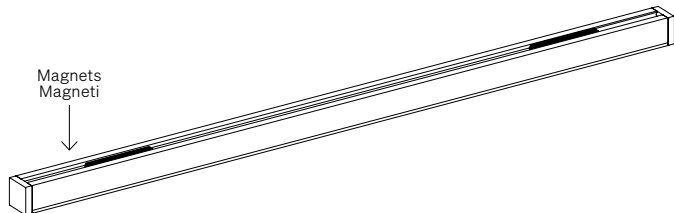


### TEM Magnetic end caps Testatine magnetiche

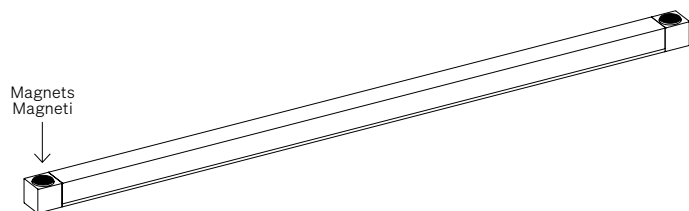


## Fastening options Opzioni di fissaggio

### TAM Caps + Magnets Tappi + Magneti



### TEM Magnetic end caps Testatine magnetiche



## Order code Codice ordine

### Basic codes Codici base

- **A18F1825** Aiko 8  
182 LED/m • 55 LED/ft  
5,0 W/m • 1,5 W/ft
- **A18F1829** Aiko 8  
182 LED/m • 55 LED/ft  
9,5 W/m • 2,9 W/ft
- **A18F18215** Aiko 8  
182 LED/m • 55 LED/ft  
15,7 W/m • 4,8 W/ft

### CCT K CCT K

- **WW27** 2700 K
- **WW30** 3000 K
- **NW35** 3500 K
- **NW** 4000 K
- **CW** 5000 K

### Fastening options Opzioni di fissaggio

- **TAM** Caps + Magnets  
Tappi + Magneti
- **TEM** Magnetic end caps  
Testatine magnetiche

### Screens Schermi

- **OP30** Opal 30/Opale 30

### Ordering length Lunghezza ordinabile

- -- → Specify the custom size or visit [formulaluci.com](http://formulaluci.com), for standard length.  
→ Specificare la misura custom oppure visitare il sito [formulaluci.com](http://formulaluci.com), per le lunghezze standard.

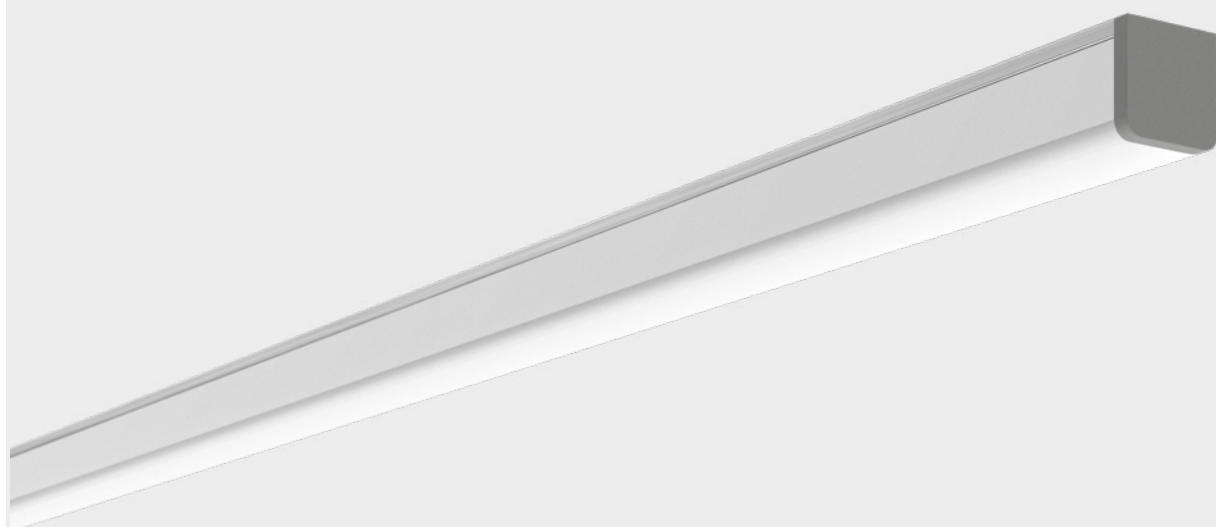
### Order example Esempio ordine

- **A18F1825 WW27 TAM OP30 • 0,32**  
Aiko 8, 182 LED/m • 55 LED/ft,  
5,0 W/m • 1,5 W/ft, Warm White 2700,  
Caps + Magnets, Opal 30 screen • 0,32 m
- Aiko 8, 182 LED/m, 5,0 W/m,  
Warm White 2700, Tappi + Magneti,  
Schermo opale 30 • 0,32 m



# FRS99

Patented Product



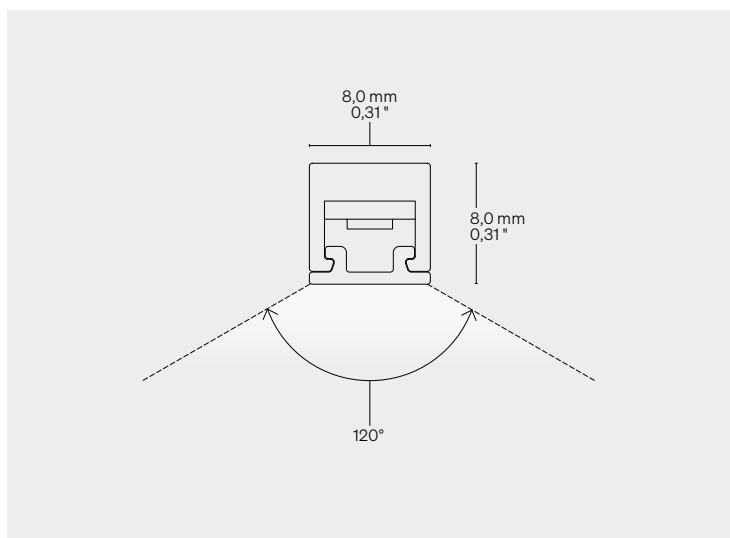
## Introducing FRS99 Presentazione FRS99

FRS99 is the high-efficiency, slim and compact linear profile by FLI Formula Luci. It uses our new patented FRS optical system: Flux Recovery System. Thanks to the co-extrusion process of an ultra-reflective and a diffusing material, FRS recovers the entire luminous flux produced by the LEDs, and converts it into emitted light. The LED circuit inside is designed to be flexible, for both power and length to be easily customizable. By virtue of its very compact size, only 9x9 mm, FRS99 meets the needs of designers, always looking for lighting solutions that integrate seamlessly into architectural and interior design projects. Perfect in retail, where it finds its ideal habitat as the integration of displays and exhibition furniture.

FRS99 è il profilo lineare ad altissima efficienza, snello e compatto, di FLI Formula Luci, che sfrutta il nuovo sistema ottico brevettato FRS: Flux Recovery System. Grazie al processo di co-estrazione di due materiali, uno ultra riflettente, ed uno diffondente, FRS recupera tutto il flusso luminoso prodotto dai LED, e lo trasforma in luce emessa. Il circuito LED al suo interno è pensato per essere flessibile, sia la potenza che la lunghezza sono facilmente customizzabili. Per le sue dimensioni molto compatte, solo 9x9 mm, FRS99 soddisfa le esigenze dei progettisti, sempre alla ricerca di soluzioni di illuminazione che si integrino perfettamente nell'architettura e nell'interior design. Perfetto nel retail, dove nell'integrazione in display e arredi espositivi, trova il suo naturale habitat.

## Product comparison Confronto tra prodotti

Aiko 8



182 LED/m • 55 LED/ft

9,5 W/m • 2,9 W/ft

● 2700, ● 3000, ● 3500,  
● 4000, ● 5000 K

1016 lm/m • 310 lm/ft

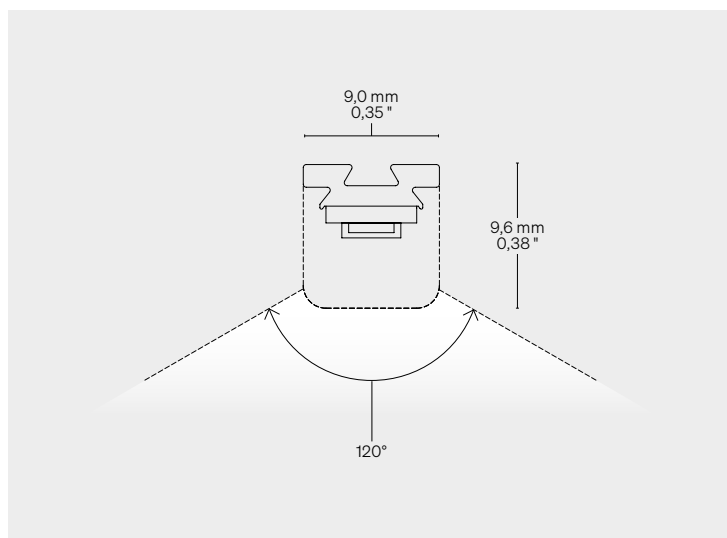
182 LED/m • 55 LED/ft

15,7 W/m • 4,8 W/ft

● 2700, ● 3000, ● 3500,  
● 4000, ● 5000 K

1601 lm/m • 488 lm/ft

FRS99



182 LED/m • 55 LED/ft

9,5 W/m • 2,9 W/ft

● 2700, ● 3000, ● 3500,  
● 4000, ● 5000 K

1444 lm/m • 440 lm/ft

182 LED/m • 55 LED/ft

15,7 W/m • 4,8 W/ft

● 2700, ● 3000, ● 3500,  
● 4000, ● 5000 K

2386 lm/m • 727 lm/ft

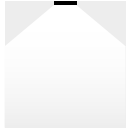
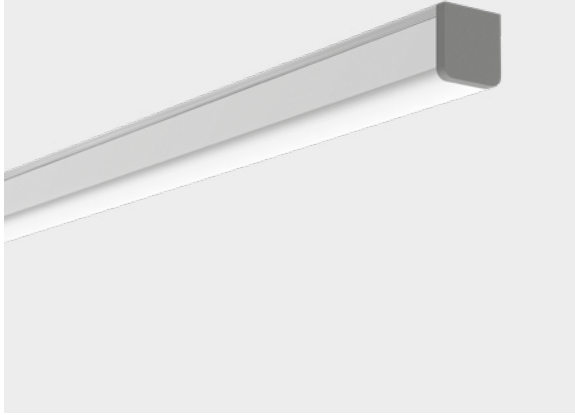
107 lm/W

152 lm/W



# FRS99

Patented Product



Sharp

## Body Corpo

### Symmetrical linear profile

Profilo lineare simmetrico

<b>Fastening</b> Fissaggio	Caps + Magnets Caps + 45° Magnets	Tappi + Magneti Tappi + Magneti 45°
<b>Screen</b> Schermo	FRS (Flux Recovery System)	FRS (Flux Recovery System)
<b>Wiring set</b> Cavo alimentazione	2000 mm • 78,74 "	2000 mm
<b>Ordering length</b> Lunghezza ordinabile	Up to 3000 mm • 118,10 "	Fino a 3000 mm
<b>Finishing</b> Finitura	Satin polycarbonate	Policarbonato satinato

### Listings and marks

Certificazioni e marchi



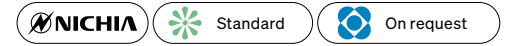
### Where we produce

Dove produciamo

Made in Italy

### LED (See page 192)

LED (Vedi pagina 192)



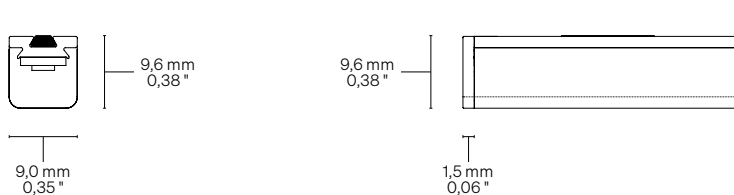
## Light Luce

<b>Light source</b> Sorgente luminosa	182 LED/m • 55 LED/ft	182 LED/m • 55 LED/ft	182 LED/m • 55 LED/ft
<b>Power consumption</b> Consumo energia	5,0 W/m • 1,5 W/ft	9,5 W/m • 2,9 W/ft	15,7 W/m • 4,8 W/ft
<b>CCT K</b>	● 2700 K ● 3000 K	● 2700 K ● 3000 K	● 2700 K ● 3000 K
<b>On request/Su richiesta:</b> ● ● Mixing/Miscelazione ● ● 2200 K	● 3500 K ● 4000 K ● 5000 K	● 3500 K ● 4000 K ● 5000 K	● 3500 K ● 4000 K ● 5000 K
<b>CRI</b> <b>R9</b> <b>Rf @ 3000 K</b> <b>Rg @ 3000 K</b> <b>MacAdam ellipse</b>	Min 90 Min 50 92 100 3	Min 90 Min 50 92 100 3	Min 90 Min 50 92 100 3
<b>Delivered lumen output</b> Flusso luminoso emesso ● 3000 K	↓ <b>FRS</b> – 152 lm/W 760 lm/m • 232 lm/ft	↓ <b>FRS</b> – 152 lm/W 1444 lm/m • 440 lm/ft	↓ <b>FRS</b> – 152 lm/W 2386 lm/m • 727 lm/ft
<b>Input voltage</b> Tensione di ingresso	24 V DC	24 V DC	24 V DC

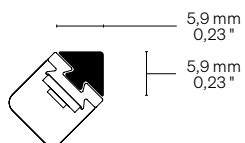
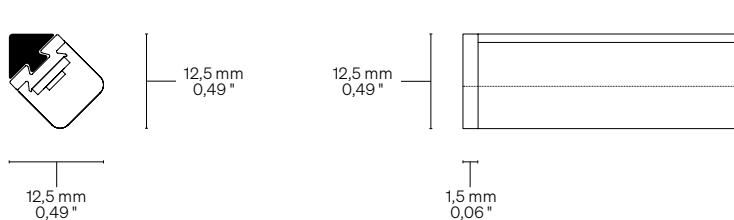
## Dimensions Dimensioni

Scale/Scala 1:1

### TAM Caps + Magnets Tappi + Magneti

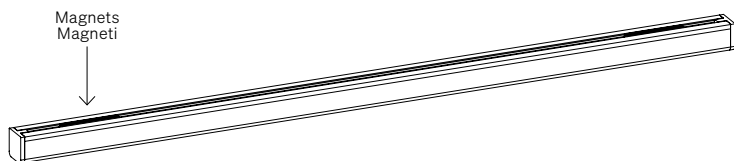


### TAM45 Caps + 45° Magnets Tappi + Magneti 45°

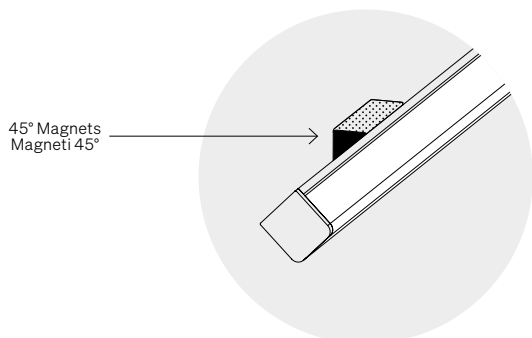
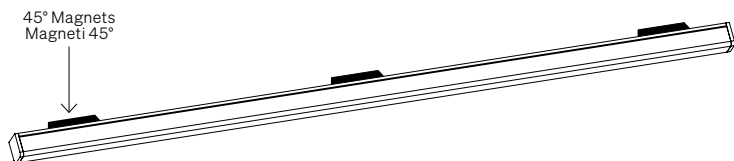


## Fastening options Opzioni di fissaggio

### TAM Caps + Magnets Tappi + Magneti



### TAM45 Caps + 45° Magnets Tappi + Magneti 45°



## Order code Codice ordine

### Basic codes Codici base

- **FRSF1825** FRS99  
182 LED/m • 55 LED/ft  
5,0 W/m • 1,5 W/ft
- **FRSF1829** FRS99  
182 LED/m • 55 LED/ft  
9,5 W/m • 2,9 W/ft
- **FRSF18215** FRS99  
182 LED/m • 55 LED/ft  
15,7 W/m • 4,8 W/ft

### CCT K CCT K

- **WW27** 2700 K
- **WW30** 3000 K
- **NW35** 3500 K
- **NW** 4000 K
- **CW** 5000 K

### Fastening options Opzioni di fissaggio

- **TAM** Caps + Magnets  
Tappi + Magneti
- **TAM45** Caps + 45° Magnets  
Tappi + Magneti 45°

### Screens Schermi

- **FR** FRS 120°

### Ordering length Lunghezza ordinabile

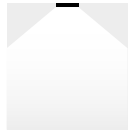
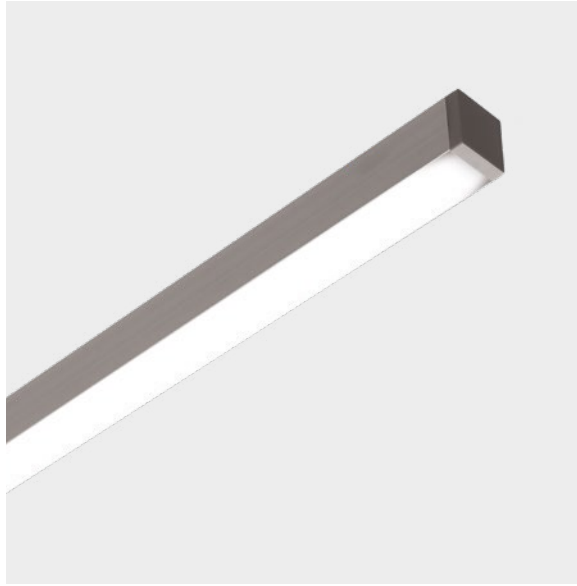
- -- → Specify the custom size or visit [formulaluci.com](http://formulaluci.com), for standard length.  
→ Specificare la misura custom oppure visitare il sito [formulaluci.com](http://formulaluci.com), per le lunghezze standard.

### Order example Esempio ordine

- **FRSF1825 WW27 TAM FR • 0,32**  
FRS99, 182 LED/m • 55 LED/ft,  
5,0 W/m • 1,5 W/ft, Warm White 2700,  
Caps + Magnets, FRS (Flux Recovery  
System) • 0,32 m
- FRS99, 182 LED/m, 5,0 W/m,  
Warm White 2700, Tappi + Magneti,  
FRS (Flux Recovery System) • 0,32 m



# 133 Mini



Sharp

## Body Corpo

### Symmetrical linear profile

Profilo lineare simmetrico

<b>Fastening</b> Fissaggio	Caps + Plastic clips Caps + Magnets Heads with screws Caps + Adjustable brackets	Tappi + Clip in plastica Tappi + Magneti Testatine con viti Tappi + Staffe orientabili
<b>Screen</b> Schermo	Opal OP30 (Screening 30%)	Opale OP30 (Scherm. 30%)
<b>Wiring set</b> Cavo alimentazione	2000 mm • 78,74 "	2000 mm
<b>Ordering length</b> Lunghezza ordinabile	Up to 3000 mm • 118,10 "	Fino a 3000 mm
<b>Finishing</b> Finitura	● Grey anodized (Standard) → On request other finishes	● Anodica grigia (Standard) → Su richiesta altre finiture

### Listings and marks

Certificazioni e marchi



### Where we produce

Dove produciamo

Made in Italy

### LED (See page 192)

LED (Vedi pagina 192)



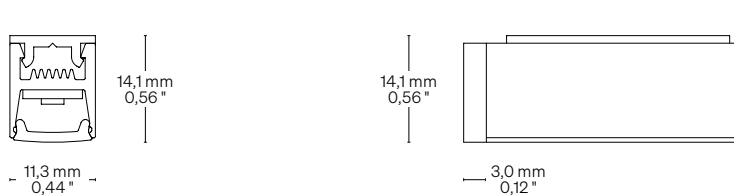
## Light Luce

<b>Light source</b> Sorgente luminosa	144 LED/m • 44 LED/ft	168 LED/m • 52 LED/ft	182 LED/m • 55 LED/ft	TW - 252 LED/m • 77 LED/ft Tunable White
<b>Power consumption</b> Consumo energia	10,0 W/m • 3,1 W/ft	15,0 W/m • 4,6 W/ft	20,0 W/m • 6,1 W/ft	20,0 W/m • 6,1 W/ft
<b>CCT K</b>	● 2700 K ● 3000 K	● 2700 K ● 3000 K	● 2700 K ● 3000 K	● 2200 - 5700 K
<b>On request/Su richiesta:</b> ● Mixing/Miscelazione ● 2200 K	● 3500 K ● 4000 K ● 5000 K	● 3500 K ● 4000 K ● 5000 K	● 3500 K ● 4000 K ● 5000 K	
<b>CRI</b> <b>R9</b> <b>Rf @ 3000 K</b> <b>Rg @ 3000 K</b> <b>MacAdam ellipse</b>	Min 90 Min 50 92 100 3	Min 90 Min 50 92 100 3	Min 90 Min 50 92 100 3	Min 90 Min 50 92 100 3
<b>Delivered lumen output</b> Flusso luminoso emesso ● 3000 K	↓ <b>OP30</b> - 92 lm/W 916 lm/m • 279 lm/ft	↓ <b>OP30</b> - 99 lm/W 1486 lm/m • 453 lm/ft	↓ <b>OP30</b> - 108 lm/W 2165 lm/m • 660 lm/ft	↓ <b>OP30</b> - 55 lm/W 1100 lm/m • 335 lm/ft
<b>Input voltage</b> Tensione di ingresso	24 V DC	24 V DC	24 V DC	24 V DC

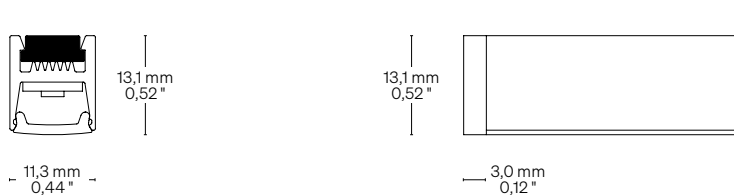
## Dimensions Dimensioni

Scale/Scala 1:1

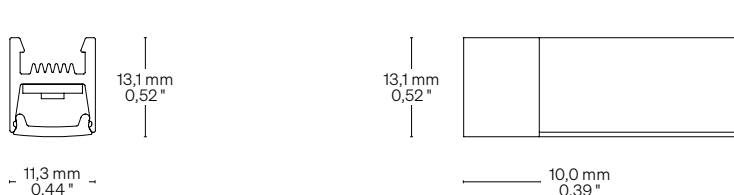
### TA Caps + Plastic Clips Tappi + Clip in plastica



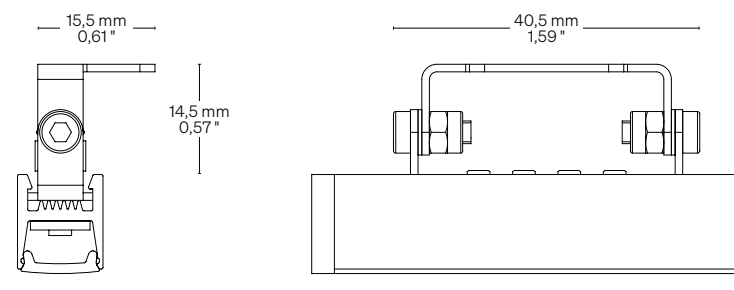
### TAM Caps + Magnets Tappi + Magneti



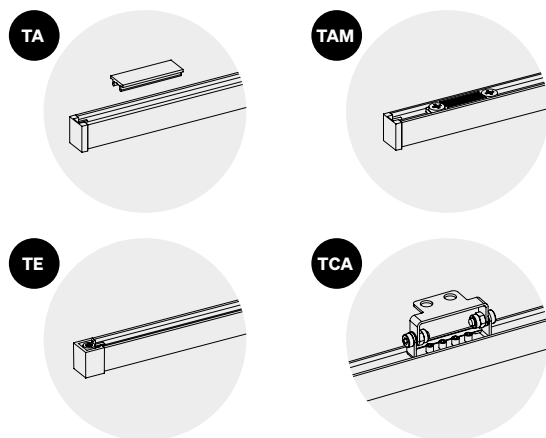
### TE Heads with screws Testatine con viti



### TCA Caps + Adjustable brackets Tappi + Staffe orientabili



## Fastening options Opzioni di fissaggio



## Order code Codice ordine

### Basic code Codice base

- **133SF144** 133 Mini  
144 LED/m • 44 LED/ft  
10,0 W/m • 3,1 W/ft
- **133SF168** 133 Mini  
168 LED/m • 52 LED/ft  
15,0 W/m • 4,6 W/ft
- **133SF182** 133 Mini  
182 LED/m • 55 LED/ft  
20,0 W/m • 6,1 W/ft
- **133SF252** 133 Mini  
TW 252 LED/m • 77 LED/ft  
● 2200 - 5700 K  
20,0 W/m • 6,1 W/ft

### CCT K CCT K

- **WW27** ● 2700 K
- **WW30** ● 3000 K
- **NW35** ● 3500 K
- **NW** ● 4000 K
- **CW** ● 5000 K

### Fastening options Opzioni di fissaggio

- **TA** Caps + Plastic clips  
Tappi + Clip in plastica
- **TAM** Caps + Magnets  
Tappi + Magneti
- **TE** Heads with screws  
Testatine con viti
- **TCA** Caps + Adjustable brackets  
Tappi + Staffe orientabili

### Screen Schermo

- **OP30** Opal/Opale 30

### Ordering length Lunghezza ordinabile

- -- → Specify the custom size or visit [formulaluci.com](http://formulaluci.com), for standard length.  
→ Specificare la misura custom oppure visitare il sito [formulaluci.com](http://formulaluci.com), per le lunghezze standard.

### Order example Esempio ordine

- **133SF144 WW27 TA OP30 • 0,32**  
133 Mini, 144 LED/m • 44 LED/ft  
10,0 W/m • 3,1 W/ft, Warm White 2700,  
Caps + Plastic clips, Opal 30 screen • 0,32 m
- 133 Mini, 144 LED/m, 10,0 W/m,  
Warm White 2700, Tappi + Clip in plastica,  
Schermo opale 30 • 0,32 m



# 133 Mini Lens



L30



L70

## Body Corpo

### Symmetrical linear profile

Profilo lineare simmetrico

<b>Fastening</b> Fissaggio	Caps + Plastic clips Caps + Magnets Heads with screws Caps + Adjustable brackets	Tappi + Clip in plastica Tappi + Magneti Testatine con viti Tappi + Staffe orientabili
<b>Linear optics</b> Ottica lineare	L30 - 30° L70 - 70°	L30 - 30° L70 - 70°
<b>Wiring set</b> Cavo alimentazione	2000 mm • 78,74 "	2000 mm
<b>Ordering length</b> Lunghezza ordinabile	Up to 3000 mm • 118,10 "	Fino a 3000 mm
<b>Finishing</b> Finitura	● Grey anodized (Standard) → On request other finishes	● Anodica grigia (Standard) → Su richiesta altre finiture

### Listings and marks

Certificazioni e marchi



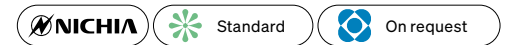
### Where we produce

Dove produciamo

Made in Italy

### LED (See page 192)

LED (Vedi pagina 192)



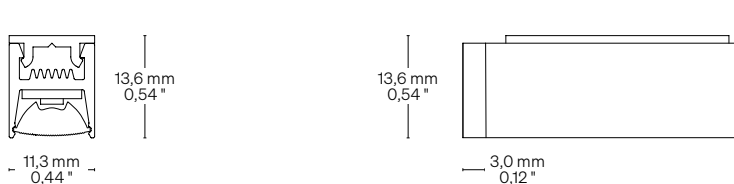
## Light Luce

<b>Light source</b> Sorgente luminosa	144 LED/m • 44 LED/ft	168 LED/m • 52 LED/ft	182 LED/m • 55 LED/ft	TW - 252 LED/m • 77 LED/ft Tunable White
<b>Power consumption</b> Consumo energia	10,0 W/m • 3,1 W/ft	15,0 W/m • 4,6 W/ft	20,0 W/m • 6,1 W/ft	20,0 W/m • 6,1 W/ft
<b>CCT K</b>	● 2700 K ● 3000 K ● 3500 K ● 4000 K ● 5000 K	● 2700 K ● 3000 K ● 3500 K ● 4000 K ● 5000 K	● 2700 K ● 3000 K ● 3500 K ● 4000 K ● 5000 K	● 2200 - 5700 K
<b>On request/Su richiesta:</b> ● ● Mixing/Miscelazione ● ● 2200 K				
<b>CRI</b> <b>R9</b> <b>Rf @ 3000 K</b> <b>Rg @ 3000 K</b> <b>MacAdam ellipse</b>	Min 90 Min 50 92 100 3	Min 90 Min 50 92 100 3	Min 90 Min 50 92 100 3	Min 90 Min 50 92 100 3
<b>Luminous flux (Strip LED)</b> Flusso luminoso (Strip LED) ● 3000 K	1348 lm/m • 411 lm/ft	2116 lm/m • 645 lm/ft	3280 lm/m • 1000 lm/ft	1800 lm/m • 549 lm/ft
<b>Input voltage</b> Tensione di ingresso	24 V DC	24 V DC	24 V DC	24 V DC

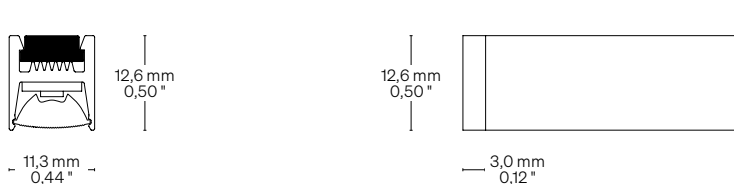
## Dimensions Dimensioni

Scale/Scala 1:1

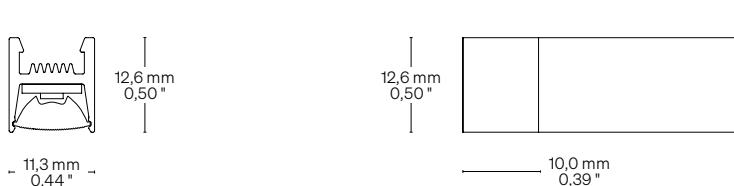
### TA Caps + Plastic clips Tappi + Clip in plastica



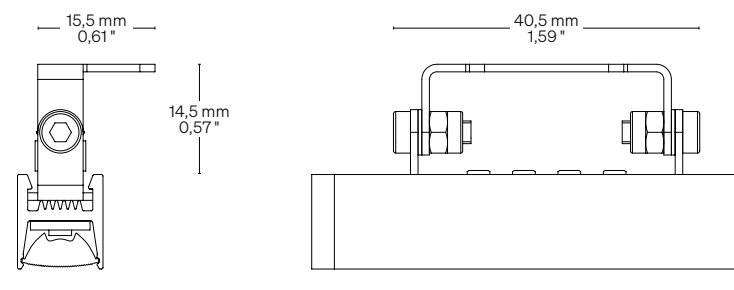
### TAM Caps + Magnets Tappi + Magneti



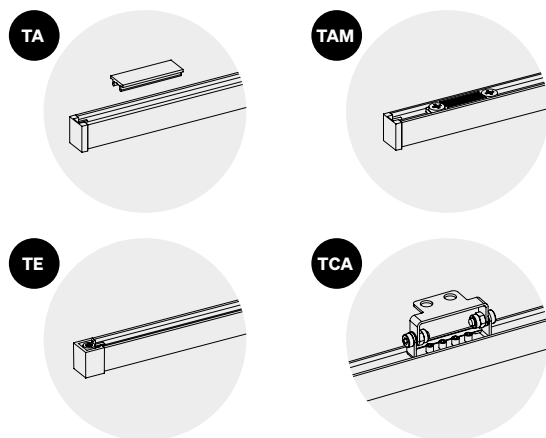
### TE Heads with screws Testatine con viti



### TCA Caps + Adjustable brackets Tappi + Staffe orientabili



## Fastening options Opzioni di fissaggio



## Order code Codice ordine

### Basic code Codice base

- **133SF144** 133 Mini Lens  
144 LED/m • 44 LED/ft  
10,0 W/m • 3,1 W/ft
- **133SF168** 133 Mini Lens  
168 LED/m • 52 LED/ft  
15,0 W/m • 4,6 W/ft
- **133SF182** 133 Mini Lens  
182 LED/m • 55 LED/ft  
20,0 W/m • 6,1 W/ft
- **133SF252** 133 Mini Lens  
TW 252 LED/m • 77 LED/ft  
2200 - 5700 K  
20,0 W/m • 6,1 W/ft

### CCT K CCT K

- **WW27** 2700 K
- **WW30** 3000 K
- **NW35** 3500 K
- **NW** 4000 K
- **CW** 5000 K

### Fastening options Opzioni di fissaggio

- **TA** Caps + Plastic clips  
Tappi + Clip in plastica
- **TAM** Caps + Magnets  
Tappi + Magneti
- **TE** Heads with screws  
Testatine con viti
- **TCA** Caps + Adjustable brackets  
Tappi + Staffe orientabili

### Linear optics Optica lineare

- **L30** 30°
- **L70** 70°

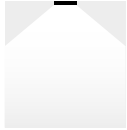
### Ordering length Lunghezza ordinabile

- -- → Specify the custom size or visit [formulaluci.com](http://formulaluci.com), for standard length.  
→ Specificare la misura custom oppure visitare il sito [formulaluci.com](http://formulaluci.com), per le lunghezze standard.

### Order example Esempio ordine

- **133SF144 WW27 TA L30 • 0,32**  
133 Mini Lens, 144 LED/m • 44 LED/ft  
10,0 W/m • 3,1 W/ft, Warm White 2700,  
Caps + Plastic clips,  
Linear optic 30° • 0,32 m
- 133 Mini Lens, 144 LED/m, 10,0 W/m,  
Warm White 2700, Tappi + Clip in plastica,  
Optica lineare 30° • 0,32 m





Sharp

## Body Corpo

### Symmetrical linear profile

Profilo lineare simmetrico

<b>Fastening</b> Fissaggio	Caps + Steel clips Caps + Magnets Heads with screws	Tappi + Clip in acciaio Tappi + Magneti Testatine con viti
<b>Screen</b> Schermo	Transparent TR5 (Screening 5%) Opal OP20 (Screening 20%) Opal OP50 (Screening 50%)	Trasparente TR5 (Schermatura 5%) Opale OP20 (Scherm. 20%) Opale OP50 (Scherm. 50%)
<b>Wiring set</b> Cavo alimentazione	2000 mm • 78,74 "	2000 mm
<b>Ordering length</b> Lunghezza ordinabile	Up to 3000 mm • 118,10 "	Fino a 3000 mm
<b>Finishing</b> Finitura	● Grey anodized (Standard) → On request other finishes	● Anodica grigia (Standard) → Su richiesta altre finiture

### Listings and marks

Certificazioni e marchi



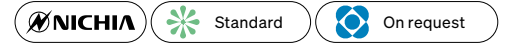
### Where we produce

Dove produciamo

Made in Italy

### LED (See page 192)

LED (Vedi pagina 192)



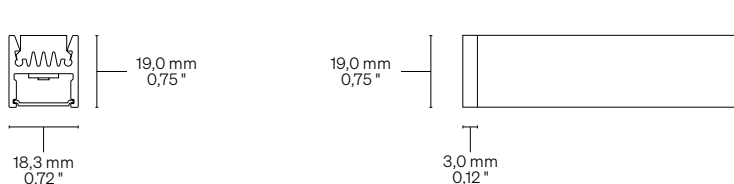
## Light Luce

<b>Light source</b> Sorgente luminosa	144 LED/m • 44 LED/ft	168 LED/m • 52 LED/ft	182 LED/m • 55 LED/ft	TW - 252 LED/m • 77 LED/ft Tunable White
<b>Power consumption</b> Consumo energia	10,0 W/m • 3,1 W/ft	15,0 W/m • 4,6 W/ft	20,0 W/m • 6,1 W/ft	20,0 W/m • 6,1 W/ft
<b>CCT K</b>	● 2700 K ● 3000 K ● 3500 K ● 4000 K ● 5000 K	● 2700 K ● 3000 K ● 3500 K ● 4000 K ● 5000 K	● 2700 K ● 3000 K ● 3500 K ● 4000 K ● 5000 K	● 2200 - 5700 K
<b>On request/Su richiesta:</b> ● Mixing/Miscelazione ● 2200 K				
<b>CRI</b> <b>R9</b> <b>Rf @ 3000 K</b> <b>Rg @ 3000 K</b> <b>MacAdam ellipse</b>	Min 90 Min 50 92 100 3	Min 90 Min 50 92 100 3	Min 90 Min 50 92 100 3	Min 90 Min 50 92 100 3
<b>Delivered lumen output</b> Flusso luminoso emesso ● 3000 K	↓ <b>OP20</b> - 99 lm/W 990 lm/m • 302 lm/ft	↓ <b>OP20</b> - 107 lm/W 1605 lm/m • 489 lm/ft	↓ <b>OP20</b> - 118 lm/W 2376 lm/m • 724 lm/ft	↓ <b>OP20</b> - 63 lm/W 1265 lm/m • 385 lm/ft
<b>Input voltage</b> Tensione di ingresso	24 V DC	24 V DC	24 V DC	24 V DC

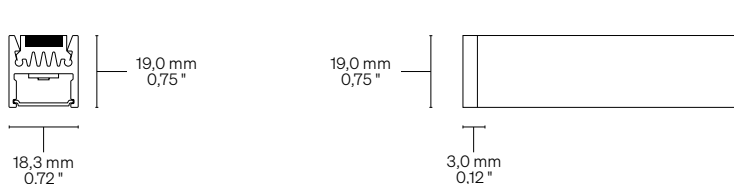
## Dimensions Dimensioni

Scale/Scala 1:2

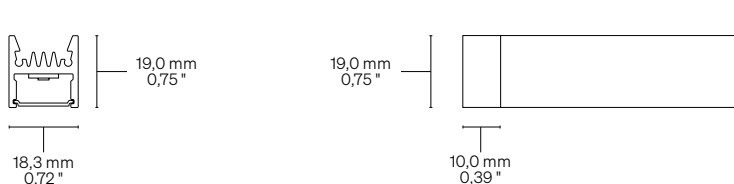
### TA Caps + Steel clips Tappi + Clip in acciaio



### TAM Caps + Magnets Tappi + Magneti

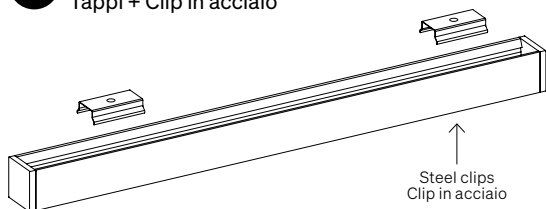


### TE Heads with screws Testatine con viti

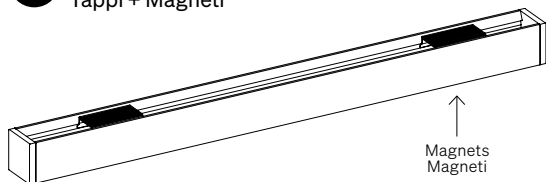


## Fastening options Opzioni di fissaggio

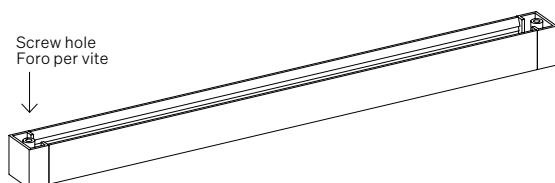
### TA Caps + Steel clips Tappi + Clip in acciaio



### TAM Caps + Magnets Tappi + Magneti



### TE Heads with screws Testatine con viti



## Order code Codice ordine

### Basic codes Codici base

<b>133F144</b>	133 144 LED/m • 44 LED/ft 10,0 W/m • 3,1 W/ft
<b>133F168</b>	133 168 LED/m • 52 LED/ft 15,0 W/m • 4,6 W/ft
<b>133F182</b>	133 182 LED/m • 55 LED/ft 20,0 W/m • 6,1 W/ft
<b>133F252</b>	133 TW 252 LED/m • 77 LED/ft 2200 - 5700 K 20,0 W/m • 6,1 W/ft

### CCT K CCT K

<b>WW27</b>	2700 K
<b>WW30</b>	3000 K
<b>NW35</b>	3500 K
<b>NW</b>	4000 K
<b>CW</b>	5000 K

### Fastening options Opzioni di fissaggio

<b>TA</b>	Caps + Steel clips Tappi + Clip in acciaio
<b>TAM</b>	Caps + Magnets Tappi + Magneti
<b>TE</b>	Heads with screws Testatine con viti

### Screens Schermi

<b>TR5</b>	Transparent/Trasparente 5
<b>OP20</b>	Opal/Opale 20
<b>OP50</b>	Opal/Opale 50

### Ordering length Lunghezza ordinabile

--	→ Specify the custom size or visit <a href="http://formulaluci.com">formulaluci.com</a> , for standard length. → Specificare la misura custom oppure visitare il sito <a href="http://formulaluci.com">formulaluci.com</a> , per le lunghezze standard.
----	--

### Order example Esempio ordine

<b>133F144 WW27 TA TR5 • 0,32</b>	133, 144 LED/m • 44 LED/ft 10,0 W/m • 3,1 W/ft, Warm White 2700, Caps + Steel clips, Transparent 5 • 0,32 m
	133, 144 LED/m, 10,0 W/m, Warm White 2700, Tappi + Clip in acciaio, Trasparente 5 • 0,32 m



# Lens



L30



L70

## Body Corpo

### Symmetrical linear profile

Profilo lineare simmetrico

<b>Fastening</b> Fissaggio	Caps + Magnetic tape Heads with screws	Tappi + Nastro magnetico Testatine con viti
<b>Linear optics</b> Ottica lineare	L30 - 30° L70 - 70°	L30 - 30° L70 - 70°
<b>Wiring set</b> Cavo alimentazione	2000 mm • 78,74 "	2000 mm
<b>Ordering length</b> Lunghezza ordinabile	Up to 3000 mm • 118,10 "	Fino a 3000 mm
<b>Finishing</b> Finitura	● Grey anodized (Standard) → On request other finishes	● Anodica grigia (Standard) → Su richiesta altre finiture

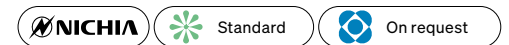
**Listings and marks**  
Certificazioni e marchi



**Where we produce**  
Dove produciamo

Made in Italy

**LED (See page 192)**  
LED (Vedi pagina 192)



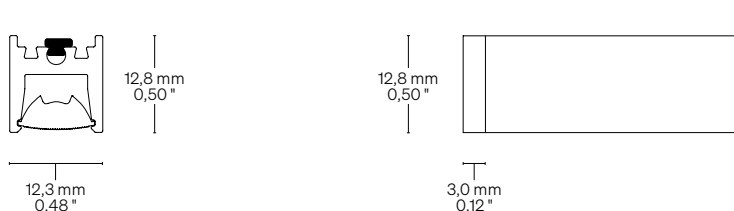
## Light Luce

<b>Light source</b> Sorgente luminosa	144 LED/m • 44 LED/ft	168 LED/m • 52 LED/ft	182 LED/m • 55 LED/ft	TW - 252 LED/m • 77 LED/ft Tunable White
<b>Power consumption</b> Consumo energia	10,0 W/m • 3,1 W/ft	15,0 W/m • 4,6 W/ft	20,0 W/m • 6,1 W/ft	20,0 W/m • 6,1 W/ft
<b>CCT K</b>	● 2700 K ● 3000 K	● 2700 K ● 3000 K	● 2700 K ● 3000 K	● 2200 - 5700 K
<b>On request/Su richiesta:</b> ● Mixing/Miscelazione ● 2200 K	● 3500 K ● 4000 K ● 5000 K	● 3500 K ● 4000 K ● 5000 K	● 3500 K ● 4000 K ● 5000 K	
<b>CRI</b> <b>R9</b> <b>Rf @ 3000 K</b> <b>Rg @ 3000 K</b> <b>MacAdam ellipse</b>	Min 90 Min 50 92 100 3	Min 90 Min 50 92 100 3	Min 90 Min 50 92 100 3	Min 90 Min 50 92 100 3
<b>Luminous flux (Strip LED)</b> Flusso luminoso (Strip LED) ● 3000 K	1348 lm/m • 411 lm/ft	2116 lm/m • 645 lm/ft	3444 lm/m • 1050 lm/ft	1800 lm/m • 549 lm/ft
<b>Input voltage</b> Tensione di ingresso	24 V DC	24 V DC	24 V DC	24 V DC

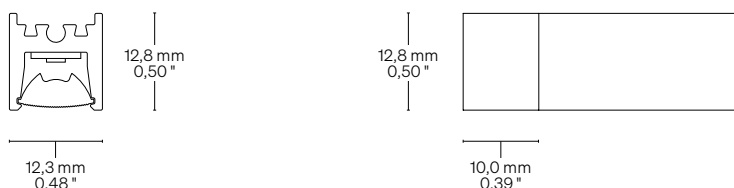
## Dimensions Dimensioni

Scale/Scala 1:1

### TAM Caps + Magnets Tappi + Magneti

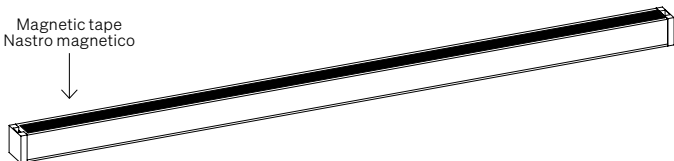


### TE Heads with screws Testatine con viti

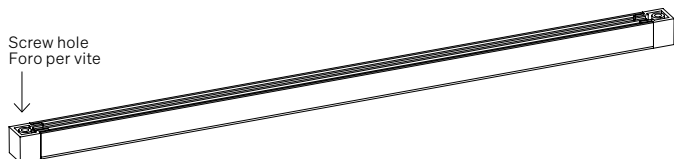


## Fastening options Opzioni di fissaggio

### TAN Caps + Magnetic tape (Thickness: 1,5 mm • 0,06") Tappi + Nastro magnetico (Spessore: 1,5 mm)



### TE Heads with screws Testatine con viti



## Order code Codice ordine

### Basic codes Codici base

- **LENSF144** Lens  
144 LED/m • 44 LED/ft  
10,0 W/m • 3,1 W/ft
- **LENSF168** Lens  
168 LED/m • 52 LED/ft  
15,0 W/m • 4,6 W/ft
- **LENSF182** Lens  
182 LED/m • 55 LED/ft  
20,0 W/m • 6,1 W/ft
- **LENSF252** Lens  
TW 252 LED/m • 77 LED/ft  
2200 - 5700 K  
20,0 W/m • 6,1 W/ft

### CCT K CCT K

- **WW27** 2700 K
- **WW30** 3000 K
- **NW35** 3500 K
- **NW** 4000 K
- **CW** 5000 K

### Fastening options Opzioni di fissaggio

- **TAM** Caps + Magnets  
Tappi + Magneti
- **TE** Heads with screws  
Testatine con viti

### Linear optics Ottiche lineari

- **L30** 30°
- **L70** 70°

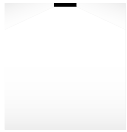
### Ordering length Lunghezza ordinabile

- -- → Specify the custom size or visit [formulaluci.com](http://formulaluci.com), for standard length.  
→ Specificare la misura custom oppure visitare il sito [formulaluci.com](http://formulaluci.com), per le lunghezze standard.

### Order example Esempio ordine

- **LENSF144 WW27 TAM L30 • 0,32**  
Lens, 144 LED/m • 44 LED/ft,  
10,0 W/m • 3,1 W/ft, Warm White 2700,  
Caps + Magnets, Linear optic 30° • 0,32 m  
  
Lens, 144 LED/m, 10,0 W/m,  
Warm White 2700, Tappi + Magneti,  
Ottica lineare 30° • 0,32 m





Vanish

## Body Corpo

### Symmetrical linear profile

Profilo lineare simmetrico

<b>Fastening</b> Fissaggio	Caps + Plastic clips Caps + Magnets Heads with screws Caps + Adjustable brackets	Tappi + Clip in plastica Tappi + Magneti Testatine con viti Tappi + Staffe orientabili
<b>Screen</b> Schermo	Opal OP50 (Screening 50%)	Opale OP50 (Scherm. 50%)
<b>Wiring set</b> Cavo alimentazione	2000 mm • 78,74 "	2000 mm
<b>Ordering length</b> Lunghezza ordinabile	Up to 3000 mm • 118,10 "	Fino a 3000 mm
<b>Finishing</b> Finitura	Satin polycarbonate	Policarbonato satinato

### Listings and marks

Certificazioni e marchi



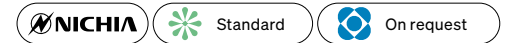
### Where we produce

Dove produciamo

Made in Italy

### LED (See page 192)

LED (Vedi pagina 192)



## Light Luce

<b>Light source</b> Sorgente luminosa	144 LED/m • 44 LED/ft	168 LED/m • 52 LED/ft	182 LED/m • 55 LED/ft	TW - 252 LED/m • 77 LED/ft Tunable White
<b>Power consumption</b> Consumo energia	10,0 W/m • 3,1 W/ft	15,0 W/m • 4,6 W/ft	20,0 W/m • 6,1 W/ft	20,0 W/m • 6,1 W/ft
<b>CCT K</b>	● 2700 K ● 3000 K	● 2700 K ● 3000 K	● 2700 K ● 3000 K	● 2200 - 5700 K
<b>On request/Su richiesta:</b> ● Mixing/Miscelazione ● 2200 K	● 3500 K ● 4000 K ● 5000 K	● 3500 K ● 4000 K ● 5000 K	● 3500 K ● 4000 K ● 5000 K	
<b>CRI</b> <b>R9</b> <b>Rf @ 3000 K</b> <b>Rg @ 3000 K</b> <b>MacAdam ellipse</b>	Min 90 Min 50 92 100 3	Min 90 Min 50 92 100 3	Min 90 Min 50 92 100 3	Min 90 Min 50 92 100 3
<b>Delivered lumen output</b> Flusso luminoso emesso ● 3000 K	↓ <b>OP50</b> - 84 lm/W 836 lm/m • 255 lm/ft	↓ <b>OP50</b> - 91 lm/W 1363 lm/m • 416 lm/ft	↓ <b>OP50</b> - 99 lm/W 1984 lm/m • 605 lm/ft	↓ <b>OP50</b> - 49 lm/W 990 lm/m • 302 lm/ft
<b>Input voltage</b> Tensione di ingresso	24 V DC	24 V DC	24 V DC	24 V DC

## Dimensions Dimensioni

Scale/Scala 1:1

### TA Caps + Plastic clips Tappi + Clip in plastica



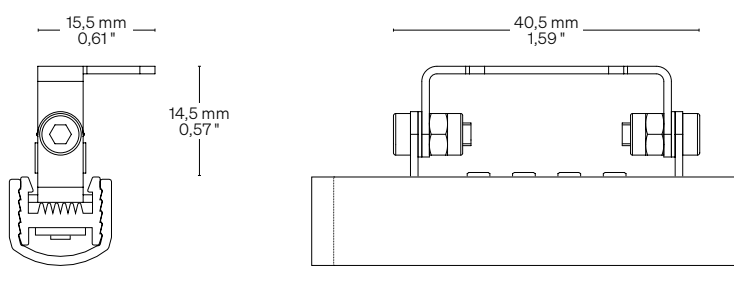
### TAM Caps + Magnets Tappi + Magneti



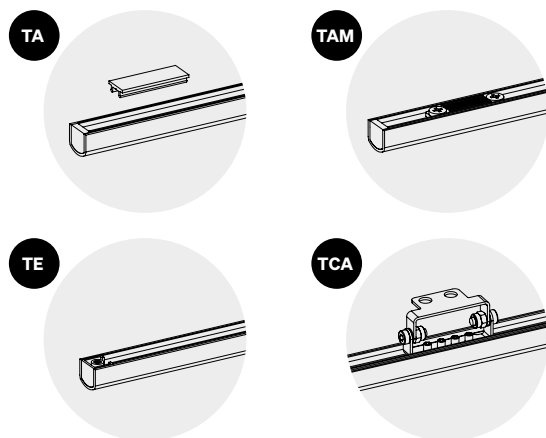
### TE Heads with screws Testatine con viti



### TCA Caps + Adjustable brackets Tappi + Staffe orientabili



## Fastening options Opzioni di fissaggio



## Order code Codice ordine

### Basic codes Codici base

- **OSF144** Oslo  
144 LED/m • 44 LED/ft  
10,0 W/m • 3,1 W/ft
- **OSF168** Oslo  
168 LED/m • 52 LED/ft  
15,0 W/m • 4,6 W/ft
- **OSF182** Oslo  
182 LED/m • 55 LED/ft  
20,0 W/m • 6,1 W/ft
- **OSF252** Oslo  
TW 252 LED/m • 77 LED/ft  
2200 - 5700 K  
20,0 W/m • 6,1 W/ft

### CCT K CCT K

- **WW27** 2700 K
- **WW30** 3000 K
- **NW35** 3500 K
- **NW** 4000 K
- **CW** 5000 K

### Fastening options Opzioni di fissaggio

- **TA** Caps + Plastic clips  
Tappi + Clip in plastica
- **TAM** Caps + Magnets  
Tappi + Magneti
- **TE** Heads with screws  
Testatine con viti
- **TCA** Caps + Adjustable brackets  
Tappi + Sist. orientabile

### Screens Schermi

- **OP50** Opal/Opale 50

### Ordering length Lunghezza ordinabile

- -- → Specify the custom size or visit [formulaluci.com](http://formulaluci.com), for standard lenght.  
→ Specificare la misura custom oppure visitare il sito [formulaluci.com](http://formulaluci.com), per le lunghezze standard.

### Order example Esempio ordine

- **OSF144 WW27 TA OP50 • 0,32**  
Oslo, 144 LED/m • 44 LED/ft  
10,0 W/m • 3,1 W/ft, Warm White 2700,  
Caps + Plastic clips, Opal 50 screen • 0,32 m
- Oslo, 144 LED/m, 10,0 W/m,  
Warm White 2700, Tappi + Clip in plastica,  
Schermo opale 50 • 0,32 m





Sharp

## Body Corpo

### Adjustable symmetrical linear profile

Profilo lineare simmetrico orientabile

<b>Fastening</b> Fissaggio	Adjustable heads with screws	Testatine orientabili con viti
<b>Screen</b> Schermo	Transparent TR5 (Screening 5%) Opal OP20 (Screening 20%) Opal OP50 (Screening 50%)	Trasparente TR5 (Schermatura 5%) Opale OP20 (Scherm. 20%) Opale OP50 (Scherm. 50%)
<b>Wiring set</b> Cavo alimentazione	2000 mm • 78,74 "	2000 mm
<b>Ordering length</b> Lunghezza ordinabile	Up to 1500 mm • 59,06 "	Fino a 1500 mm
<b>Finishing</b> Finitura	● Grey anodized (Standard) → On request other finishes	● Anodica grigia (Standard) → Su richiesta altre finiture

### Listings and marks

Certificazioni e marchi



### Where we produce

Dove produciamo

Made in Italy

**LED (See page 192)**  
LED (Vedi pagina 192)



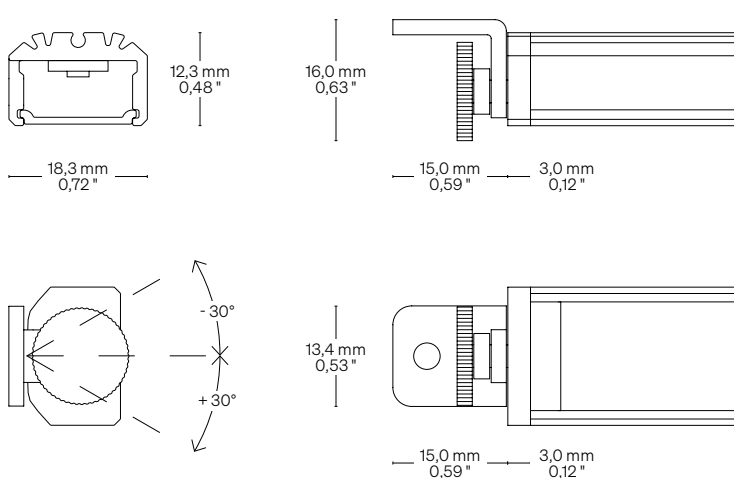
## Light Luce

<b>Light source</b> Sorgente luminosa	144 LED/m • 44 LED/ft	168 LED/m • 52 LED/ft	182 LED/m • 55 LED/ft	TW - 252 LED/m • 77 LED/ft Tunable White
<b>Power consumption</b> Consumo energia	10,0 W/m • 3,1 W/ft	15,0 W/m • 4,6 W/ft	20,0 W/m • 6,1 W/ft	20,0 W/m • 6,1 W/ft
<b>CCT K</b>	● 2700 K ● 3000 K	● 2700 K ● 3000 K	● 2700 K ● 3000 K	● 2200 - 5700 K
<b>On request/Su richiesta:</b> ● Mixing/Miscelazione ● 2200 K	● 3500 K ● 4000 K ● 5000 K	● 3500 K ● 4000 K ● 5000 K	● 3500 K ● 4000 K ● 5000 K	
<b>CRI</b> <b>R9</b> <b>Rf @ 3000 K</b> <b>Rg @ 3000 K</b> <b>MacAdam ellipse</b>	Min 90 Min 50 92 100 3	Min 90 Min 50 92 100 3	Min 90 Min 50 92 100 3	Min 90 Min 50 92 100 3
<b>Delivered lumen output</b> Flusso luminoso emesso ● 3000 K	↓ <b>TR5</b> - 121 lm/W 1217 lm/m • 371 lm/ft ↓ <b>OP20</b> - 106 lm/W 1065 lm/m • 325 lm/ft ↓ <b>OP50</b> - 61 lm/W 608 lm/m • 185 lm/ft	↓ <b>TR5</b> - 132 lm/W 1980 lm/m • 604 lm/ft ↓ <b>OP20</b> - 115 lm/W 1731 lm/m • 528 lm/ft ↓ <b>OP50</b> - 66 lm/W 990 lm/m • 302 lm/ft	↓ <b>TR5</b> - 158 lm/W 3168 lm/m • 966 lm/ft ↓ <b>OP20</b> - 138 lm/W 2772 lm/m • 845 lm/ft ↓ <b>OP50</b> - 79 lm/W 1584 lm/m • 483 lm/ft	↓ <b>TR5</b> - 72 lm/W 1440 lm/m • 0439 lm/ft ↓ <b>OP20</b> - 63 lm/W 1260 lm/m • 384 lm/ft ↓ <b>OP50</b> - 36 lm/W 720 lm/m • 220 lm/ft
<b>Input voltage</b> Tensione di ingresso	24 V DC	24 V DC	24 V DC	24 V DC

## Dimensions Dimensioni

Scale/Scala 1:1

**TO** Adjustable heads with screws  
Testatine orientabili con viti



## Fastening options Opzioni di fissaggio

**TO** Adjustable heads with screws  
Testatine orientabili con viti



## Order code Codice ordine

**Basic codes**  
Codici base

- **HIF144** Hida  
144 LED/m • 44 LED/ft  
10,0 W/m • 3,1 W/ft
- **HIF168** Hida  
168 LED/m • 52 LED/ft  
15,0 W/m • 4,6 W/ft
- **HIF182** Hida  
182 LED/m • 55 LED/ft  
20,0 W/m • 6,1 W/ft
- **HIF252** Hida  
TW 252 LED/m • 77 LED/ft  
2200 - 5700 K  
20,0 W/m • 6,1 W/ft

**CCT K**  
CCT K

- **WW27** 2700 K
- **WW30** 3000 K
- **NW35** 3500 K
- **NW** 4000 K
- **CW** 5000 K

**Fastening options**  
Opzioni di fissaggio

- **TO** Adjustable heads with screws  
Testatine orientabili con viti

**Screens**  
Schermi

- **TR5** Transparent/Trasparente 5
- **OP20** Opal/Opale 20
- **OP50** Opal/Opale 50

**Ordering length**  
Lunghezza ordinabile


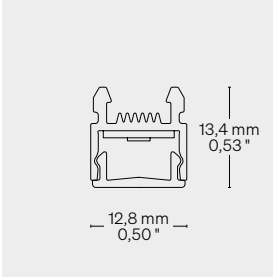
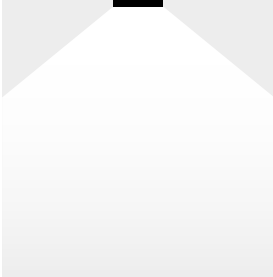

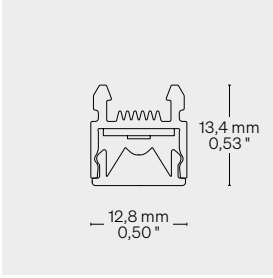
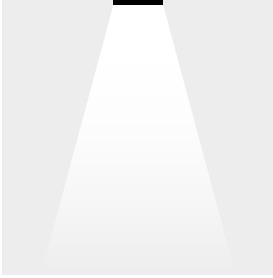

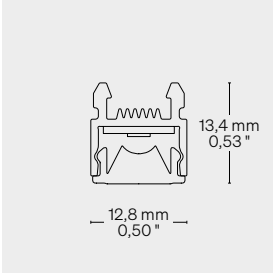


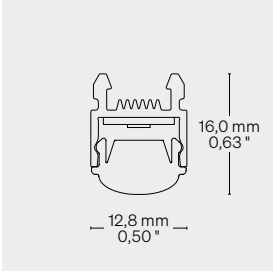

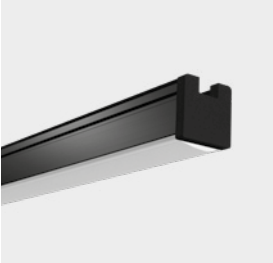
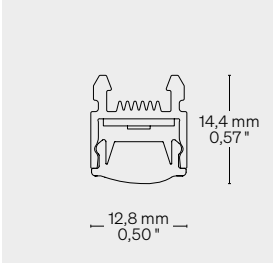

- -- → Specify the custom size or visit [formulaluci.com](http://formulaluci.com), for standard length.  
→ Specificare la misura custom oppure visitare il sito [formulaluci.com](http://formulaluci.com), per le lunghezze standard.

**Order example**  
Esempio ordine

- **HIF144 WW27 TO TR5 • 0,32**  
Hida, 144 LED/m • 44 LED/ft  
10,0 W/m • 3,1 W/ft, Warm White 2700,  
Adjustable heads with screws,  
Transparent 5 • 0,32 m  
  
Hida, 144 LED/m, 10,0 W/m,  
Warm White 2700, Testatine orientabili  
con viti, Trasparente 5 • 0,32 m



# LLS, Lens Linear System

Prod. name Nome prod.	Product Prodotto	Size Dimensioni (mm • in) (Scale/Scala 1:1)	Light Luce Light distributions/ Distribuzioni della luce	W/m • W/ft	Pag.
LLS • Diffused				9,5 W/m • 2,9 W/ft 15,7 W/m • 4,8 W/ft 19,6 W/m • 6,0 W/ft	48
LLS • Medium				9,5 W/m • 2,9 W/ft 15,7 W/m • 4,8 W/ft 19,6 W/m • 6,0 W/ft	48
LLS • Wide				9,5 W/m • 2,9 W/ft 15,7 W/m • 4,8 W/ft 19,6 W/m • 6,0 W/ft	48
LLS • Oval				9,5 W/m • 2,9 W/ft 15,7 W/m • 4,8 W/ft 19,6 W/m • 6,0 W/ft	54
LLS • Wall Washer				9,5 W/m • 2,9 W/ft 15,7 W/m • 4,8 W/ft 19,6 W/m • 6,0 W/ft	58

Pending



## LLS • Diffused, Medium, Wide





## Body Corpo

### Symmetrical linear profile

Profilo lineare simmetrico

<b>Fastening</b> Fissaggio	Caps + Magnets Caps + Steel clips Caps + Adjustable brackets	Tappi + Magneti Tappi + Clip in acciaio Tappi + Staffe orientabili
<b>Screen</b> Schermo	Diffused 120° (Pending) Medium 30° Wide 60°	Diffused 120° (Pending) Medium 30° Wide 60°
<b>Wiring set</b> Cavo alimentazione	2000 mm • 78,74 "	2000 mm
<b>Ordering length</b> Lunghezza ordinabile	Up to 3000 mm • 118,10 "	Fino a 3000 mm
<b>Finishing</b> Finitura	● Grey anodized (Standard) → On request other finishes	● Anodica grigia (Standard) → Su richiesta altre finiture

### Listings and marks

Certificazioni e marchi



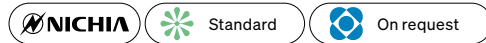
### Where we produce

Dove produciamo

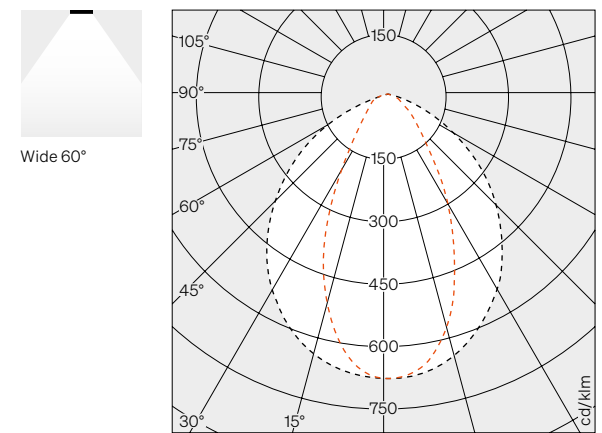
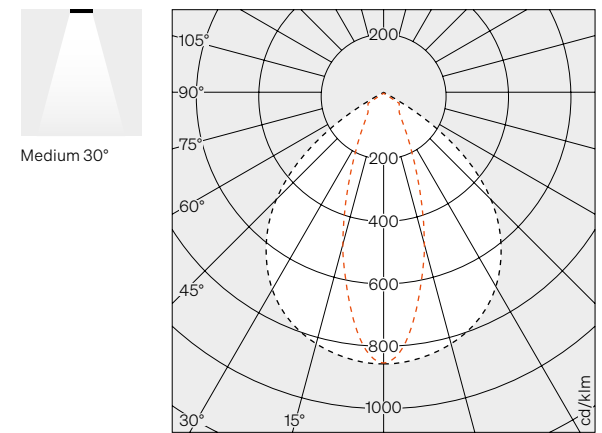
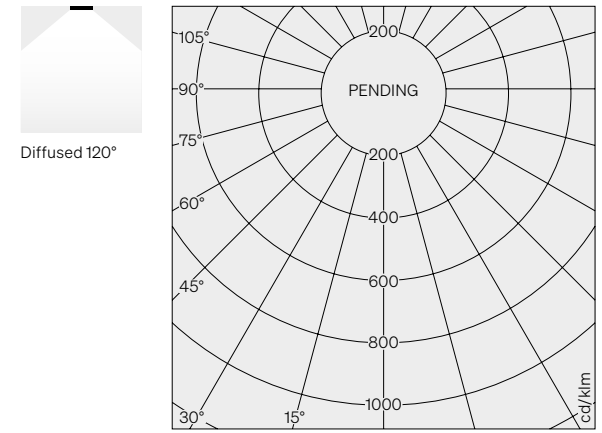
Made in Italy

### LED (See page 192)

LED (Vedi pagina 192)

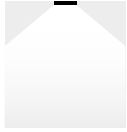


## Light distributions Distribuzione della luce



## Light Luce

### Diffused 120°

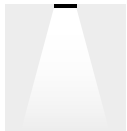


Pending

	182 LED/m • 55 LED/ft	182 LED/m • 55 LED/ft	182 LED/m • 55 LED/ft
<b>Light source</b> Sorgente luminosa	182 LED/m • 55 LED/ft	182 LED/m • 55 LED/ft	182 LED/m • 55 LED/ft
<b>Power consumption</b> Consumo energia	9,5 W/m • 2,9 W/ft	15,7 W/m • 4,8 W/ft	19,6 W/m • 6,0 W/ft
<b>CCT K</b>	<ul style="list-style-type: none"> <li>● 2700 K</li> <li>● 3000 K</li> <li>● 3500 K</li> <li>● 4000 K</li> <li>● 5000 K</li> </ul>	<ul style="list-style-type: none"> <li>● 2700 K</li> <li>● 3000 K</li> <li>● 3500 K</li> <li>● 4000 K</li> <li>● 5000 K</li> </ul>	<ul style="list-style-type: none"> <li>● 2700 K</li> <li>● 3000 K</li> <li>● 3500 K</li> <li>● 4000 K</li> <li>● 5000 K</li> </ul>
<b>On request/Su richiesta:</b> ● Mixing/Miscelazione ● 2200 K	<ul style="list-style-type: none"> <li>● 2700 K</li> <li>● 3000 K</li> <li>● 3500 K</li> <li>● 4000 K</li> <li>● 5000 K</li> </ul>	<ul style="list-style-type: none"> <li>● 2700 K</li> <li>● 3000 K</li> <li>● 3500 K</li> <li>● 4000 K</li> <li>● 5000 K</li> </ul>	<ul style="list-style-type: none"> <li>● 2700 K</li> <li>● 3000 K</li> <li>● 3500 K</li> <li>● 4000 K</li> <li>● 5000 K</li> </ul>
<b>CRI</b> <b>R9</b> <b>Rf @ 3000 K</b> <b>Rg @ 3000 K</b> <b>MacAdam ellipse</b>	Min 90 Min 50 92 100 3	Min 90 Min 50 92 100 3	Min 90 Min 50 92 100 3
<b>Luminous flux (Strip LED)</b> Flusso luminoso (Strip LED) ● 3000 K	↓ <b>Diffused 120°</b> – 164 lm/W 1562 lm/m • 476 lm/ft	↓ <b>Diffused 120°</b> – 162 lm/W 2546 lm/m • 776 lm/ft	↓ <b>Diffused 120°</b> – 154 lm/W 3010 lm/m • 918 lm/ft
<b>Input voltage</b> Tensione di ingresso	24 V DC	24 V DC	24 V DC

## Light Luce

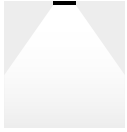
### Medium 30°



	182 LED/m • 55 LED/ft	182 LED/m • 55 LED/ft	182 LED/m • 55 LED/ft
<b>Light source</b> Sorgente luminosa	182 LED/m • 55 LED/ft	182 LED/m • 55 LED/ft	182 LED/m • 55 LED/ft
<b>Power consumption</b> Consumo energia	9,5 W/m • 2,9 W/ft	15,7 W/m • 4,8 W/ft	19,6 W/m • 6,0 W/ft
<b>CCT K</b>	<ul style="list-style-type: none"> <li>● 2700 K</li> <li>● 3000 K</li> <li>● 3500 K</li> <li>● 4000 K</li> <li>● 5000 K</li> </ul>	<ul style="list-style-type: none"> <li>● 2700 K</li> <li>● 3000 K</li> <li>● 3500 K</li> <li>● 4000 K</li> <li>● 5000 K</li> </ul>	<ul style="list-style-type: none"> <li>● 2700 K</li> <li>● 3000 K</li> <li>● 3500 K</li> <li>● 4000 K</li> <li>● 5000 K</li> </ul>
<b>On request/Su richiesta:</b> ● Mixing/Miscelazione ● 2200 K	<ul style="list-style-type: none"> <li>● 2700 K</li> <li>● 3000 K</li> <li>● 3500 K</li> <li>● 4000 K</li> <li>● 5000 K</li> </ul>	<ul style="list-style-type: none"> <li>● 2700 K</li> <li>● 3000 K</li> <li>● 3500 K</li> <li>● 4000 K</li> <li>● 5000 K</li> </ul>	<ul style="list-style-type: none"> <li>● 2700 K</li> <li>● 3000 K</li> <li>● 3500 K</li> <li>● 4000 K</li> <li>● 5000 K</li> </ul>
<b>CRI</b> <b>R9</b> <b>Rf @ 3000 K</b> <b>Rg @ 3000 K</b> <b>MacAdam ellipse</b>	Min 90 Min 50 92 100 3	Min 90 Min 50 92 100 3	Min 90 Min 50 92 100 3
<b>Delivered lumen output</b> Flusso luminoso emesso ● 3000 K	↓ <b>Medium 30°</b> – 163 lm/W 1544 lm/m • 471 lm/ft	↓ <b>Medium 30°</b> – 160 lm/W 2517 lm/m • 767 lm/ft	↓ <b>Medium 30°</b> – 152 lm/W 2976 lm/m • 907 lm/ft
<b>Input voltage</b> Tensione di ingresso	24 V DC	24 V DC	24 V DC

## Light Luce

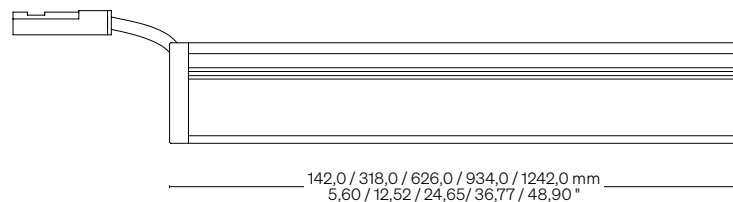
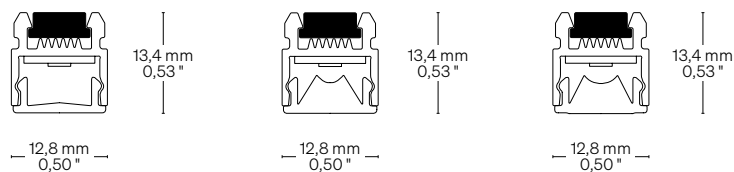
### Wide 60°



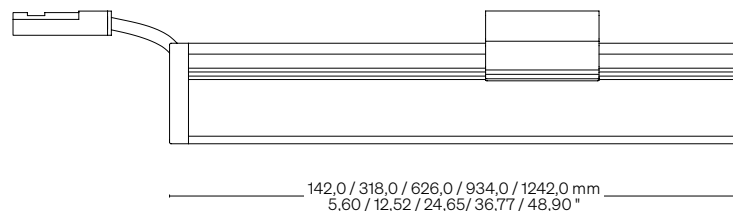
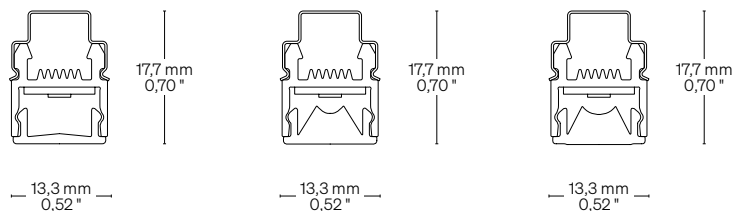
<b>Light source</b> Sorgente luminosa	182 LED/m • 55 LED/ft	182 LED/m • 55 LED/ft	182 LED/m • 55 LED/ft
<b>Power consumption</b> Consumo energia	9,5 W/m • 2,9 W/ft	15,7 W/m • 4,8 W/ft	19,6 W/m • 6,0 W/ft
<b>CCT K</b>	<ul style="list-style-type: none"> <li>● 2700 K</li> <li>● 3000 K</li> <li>● 3500 K</li> <li>● 4000 K</li> <li>● 5000 K</li> </ul>	<ul style="list-style-type: none"> <li>● 2700 K</li> <li>● 3000 K</li> <li>● 3500 K</li> <li>● 4000 K</li> <li>● 5000 K</li> </ul>	<ul style="list-style-type: none"> <li>● 2700 K</li> <li>● 3000 K</li> <li>● 3500 K</li> <li>● 4000 K</li> <li>● 5000 K</li> </ul>
<b>On request/Su richiesta:</b> <ul style="list-style-type: none"> <li>● Mixing/Miscelazione</li> <li>● 2200 K</li> </ul>			
<b>CRI</b> <b>R9</b> <b>Rf @ 3000 K</b> <b>Rg @ 3000 K</b> <b>MacAdam ellipse</b>	Min 90 Min 50 92 100 3	Min 90 Min 50 92 100 3	Min 90 Min 50 92 100 3
<b>Delivered lumen output</b> Flusso luminoso emesso ● 3000 K	↓ <b>Wide 60°</b> – 165 lm/W 1572 lm/m • 479 lm/ft	↓ <b>Wide 60°</b> – 163 lm/W 2563 lm/m • 781 lm/ft	↓ <b>Wide 60°</b> – 155 lm/W 3030 lm/m • 924 lm/ft
<b>Input voltage</b> Tensione di ingresso	24 V DC	24 V DC	24 V DC



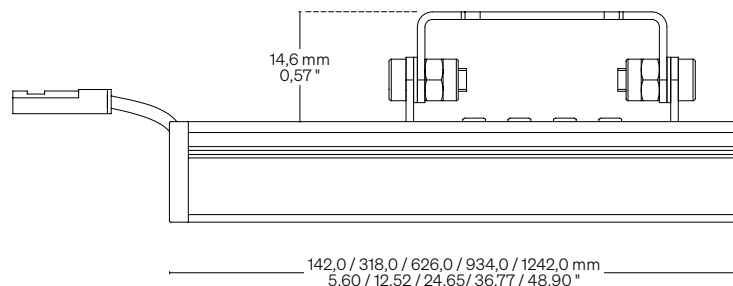
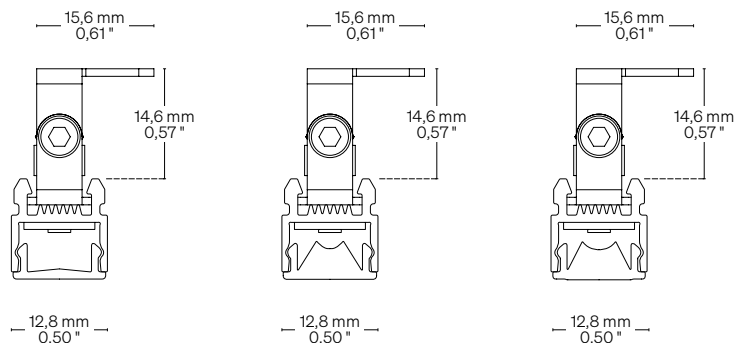
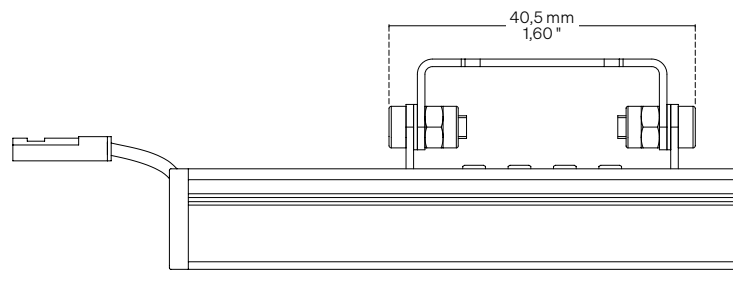
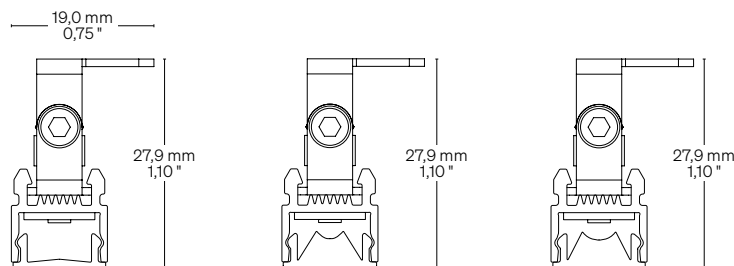
**TAM** Caps + Magnets  
Tappi + Magneti



**TAC** Caps + Steel clips  
Tappi + Clip in acciaio

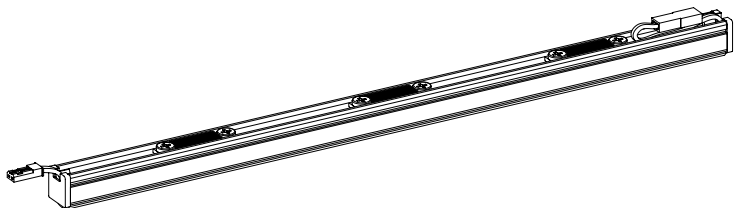


**TCA** Caps + Adjustable brackets  
Tappi + Staffe orientabili

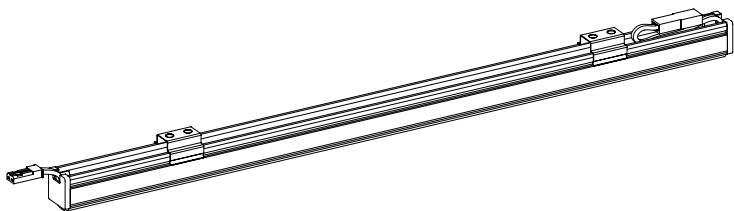


## Fastening options Opzioni di fissaggio

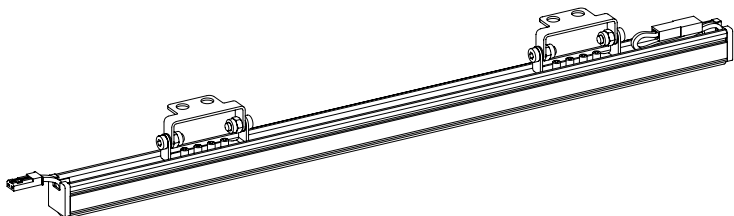
**TAM** Caps + Magnets  
Tappi + Magneti



**TAC** Caps + Steel clips  
Tappi + Clip in acciaio



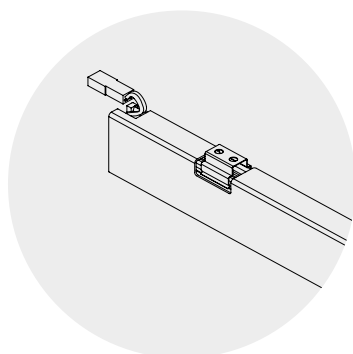
**TCA** Caps + Adjustable brackets  
Tappi + Staffe orientabili



## Accessories Accessori

Louvers • Pending (See page 62)  
Louvers • Pending (Vedi pagina 62)

Eyelid (See page 62)  
Palpebra (Vedi pagina 62)



## Order code Codice ordine

<b>Basic code</b> Codice baset	<b>LL</b>	LLS (Lens Light System)
<b>Available sizes</b> Lunghezze disponibili	<b>142</b> <b>318</b> <b>626</b> <b>934</b> <b>1242</b>	142,0 mm • 5,60 " 318,0 mm • 12,52 " 626,0 mm • 24,65 " 934,0 mm • 36,77 " 1242,0 mm • 48,90 "
<b>Light source</b> Sorgente luminosa	<b>F1829</b> <b>F18215</b> <b>F18220</b>	182 LED/m • 55 LED/ft 9,5 W/m • 2,9 W/ft 182 LED/m • 55 LED/ft 15,7 W/m • 4,8 W/ft 182 LED/m • 55 LED/ft 19,6 W/m • 6,0 W/ft
<b>CCT K</b> CCT K	<b>27</b> <b>30</b> <b>35</b> <b>40</b> <b>50</b>	2700 K 3000 K 3500 K 4000 K 5000 K
<b>Fastening options</b> Opzioni di fissaggio	<b>TAM</b> <b>TAC</b> <b>TCA</b>	Caps + Magnets Tappi + Magneti Caps + Steel clips Tappi + Clip in acciaio Caps + Adjustable brackets Tappi + Staffe orientabili
<b>Screen</b> Schermo	<b>D</b> <b>M</b> <b>L</b>	Diffused 120° Medium 30° Wide 60°
<b>Accessories</b> Accessori	<b>E</b> <b>LV</b>	Eyelid/Palpebra Louvers/Louvers • Pending

**Order example**  
Esempio ordine

**LL 142 F1829 27 TAM D E**

LLS, 142,0 mm • 5,60 ",  
182 LED/m • 55 LED/ft,  
9,5 W/m • 2,9 W/ft, Warm White 2700,  
Caps + Magnets, Diffused 120°, Eyelid

LLS, 142,0 mm, 182 LED/m, 9,5 W/m,  
Warm White 2700, Tappi + Magneti,  
Diffused 120°, Palpebra

# LLS • Oval





## Body Corpo

### Symmetrical linear profile

Profilo lineare simmetrico

<b>Fastening</b> Fissaggio	Caps + Magnets Caps + Steel clips Caps + Adjustable brackets	Tappi + Magneti Tappi + Clip in acciaio Tappi + Staffe orientabili
<b>Screen</b> Schermo	OVAL (25°×70°)	OVAL (25°×70°)
<b>Wiring set</b> Cavo alimentazione	2000 mm • 78,74 "	2000 mm
<b>Ordering length</b> Lunghezza ordinabile	Up to 3000 mm • 118,10 "	Fino a 3000 mm
<b>Finishing</b> Finitura	● Grey anodized (Standard) → On request other finishes	● Anodica grigia (Standard) → Su richiesta altre finiture

### Listings and marks

Certificazioni e marchi



### Where we produce

Dove produciamo

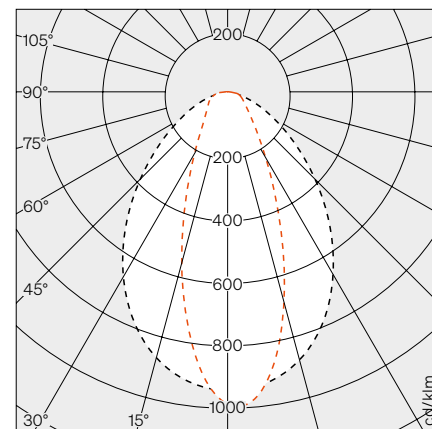
Made in Italy

### LED (See page 192)

LED (Vedi pagina 192)



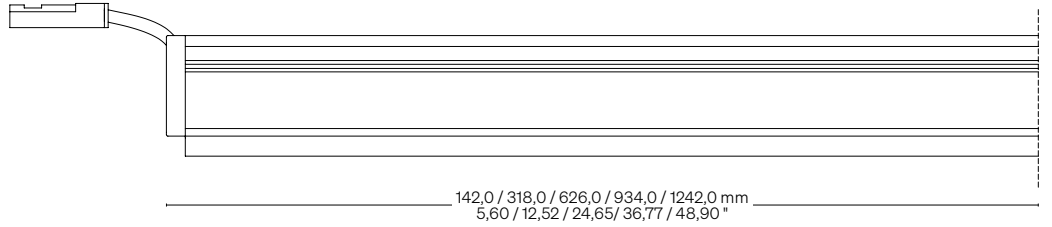
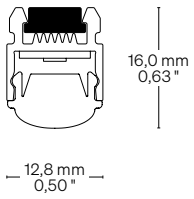
## Light distributions Distribuzione della luce



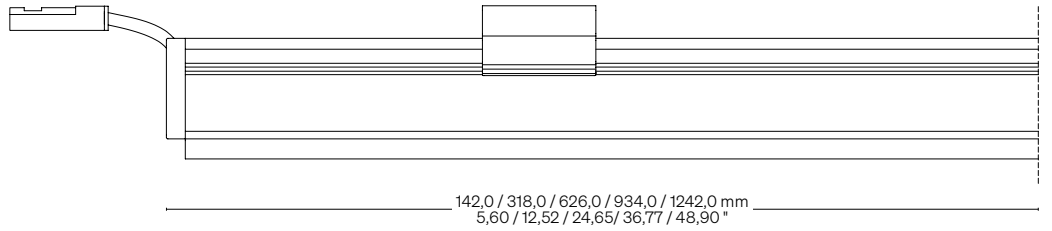
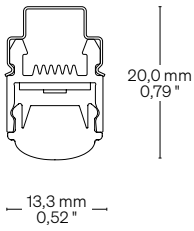
## Light Luce

<b>Light source</b> Sorgente luminosa	182 LED/m • 55 LED/ft	182 LED/m • 55 LED/ft	182 LED/m • 55 LED/ft
<b>Power consumption</b> Consumo energia	9,5 W/m • 2,9 W/ft	15,7 W/m • 4,8 W/ft	19,6 W/m • 6,0 W/ft
<b>CCT K</b>	● 2700 K ● 3000 K	● 2700 K ● 3000 K	● 2700 K ● 3000 K
<b>On request/Su richiesta:</b> ● Mixing/Miscelazione ● 2200 K	● 3500 K ● 4000 K ● 5000 K	● 3500 K ● 4000 K ● 5000 K	● 3500 K ● 4000 K ● 5000 K
<b>CRI</b> <b>R9</b> <b>Rf @ 3000 K</b> <b>Rg @ 3000 K</b> <b>MacAdam ellipse</b>	Min 90 Min 50 92 100 3	Min 90 Min 50 92 100 3	Min 90 Min 50 92 100 3
<b>Delivered lumen output</b> Flusso luminoso emesso ● 3000 K	↓ <b>Oval</b> – 153 lm/W 1454 lm/m • 443 lm/ft	↓ <b>Oval</b> – 150 lm/W 2355 lm/m • 718 lm/ft	↓ <b>Oval</b> – 149 lm/W 2915 lm/m • 889 lm/ft
<b>Input voltage</b> Tensione di ingresso	24 V DC	24 V DC	24 V DC

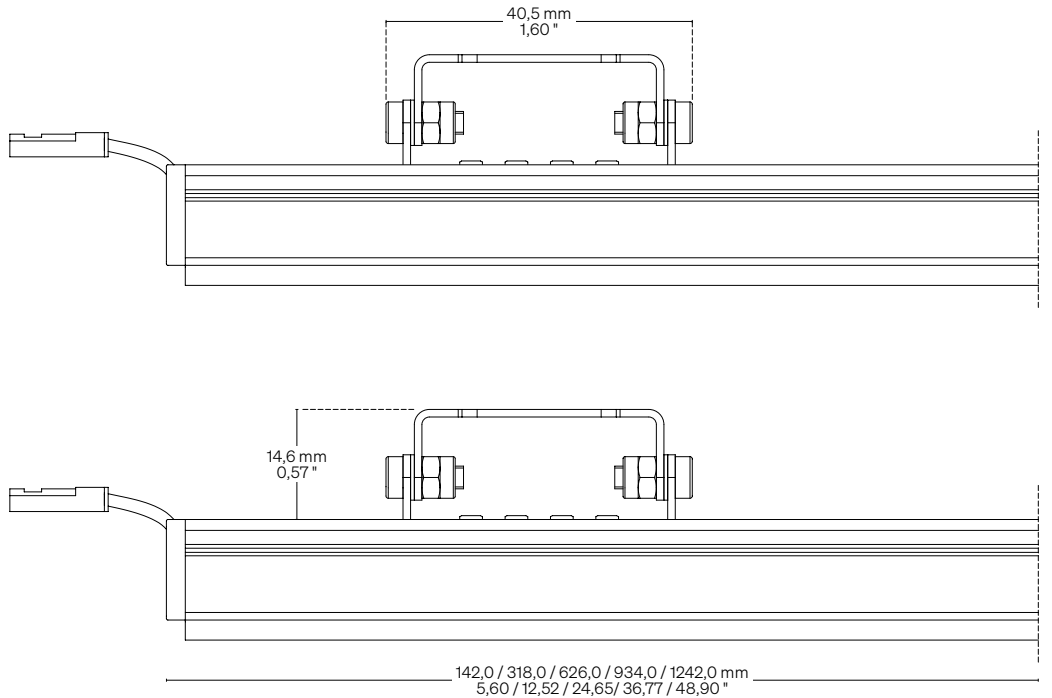
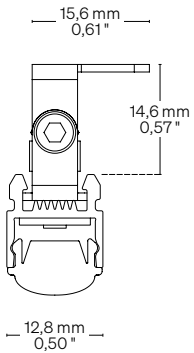
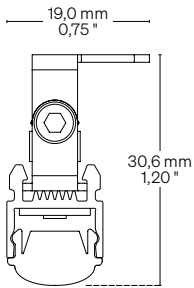
**TAM** Caps + Magnets  
Tappi + Magneti



**TAC** Caps + Steel clips  
Tappi + Clip in acciaio

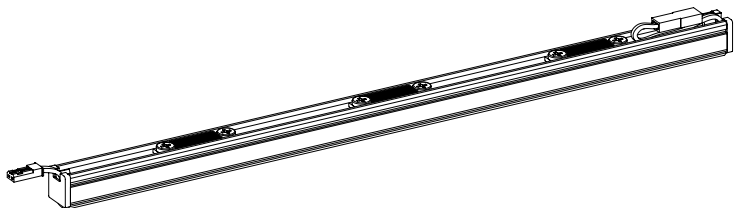


**TCA** Caps + Adjustable brackets  
Tappi + Staffe orientabili

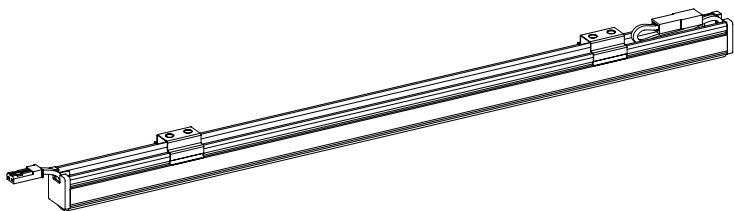


## Fastening options Opzioni di fissaggio

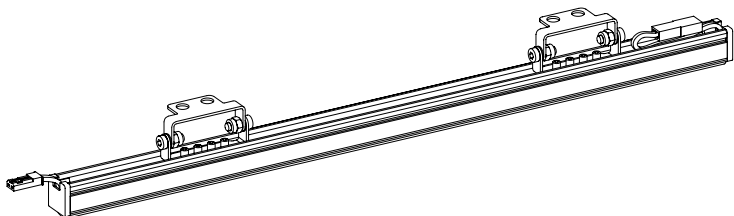
**TAM** Caps + Magnets  
Tappi + Magneti



**TAC** Caps + Steel clips  
Tappi + Clip in acciaio



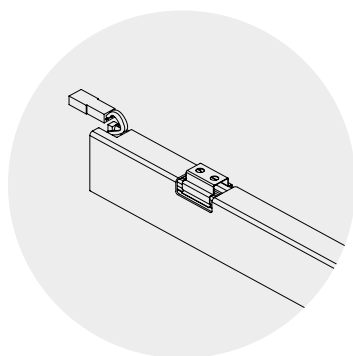
**TCA** Caps + Adjustable brackets  
Tappi + Staffe orientabili



## Accessories Accessori

Louvers • Pending (See page 62)  
Louvers • Pending (Vedi pagina 62)

Eyelid (See page 62)  
Palpebra (Vedi pagina 62)



## Order code Codice ordine

<b>Basic code</b> Codice base	<b>LL</b>	LLS (Lens Light System)
<b>Available sizes</b> Lunghezze disponibili	<b>142</b> <b>318</b> <b>626</b> <b>934</b> <b>1242</b>	142,0 mm • 5,60 " 318,0 mm • 12,52 " 626,0 mm • 24,65 " 934,0 mm • 36,77 " 1242,0 mm • 48,90 "
<b>Light source</b> Sorgente luminosa	<b>F1829</b> <b>F18215</b> <b>F18220</b>	182 LED/m • 55 LED/ft 9,5 W/m • 2,9 W/ft 182 LED/m • 55 LED/ft 15,7 W/m • 4,8 W/ft 182 LED/m • 55 LED/ft 19,6 W/m • 6,0 W/ft
<b>CCT K</b> CCT K	<b>27</b> <b>30</b> <b>35</b> <b>40</b> <b>50</b>	2700 K 3000 K 3500 K 4000 K 5000 K
<b>Fastening options</b> Opzioni di fissaggio	<b>TAM</b> <b>TAC</b> <b>TCA</b>	Caps + Magnets Tappi + Magneti Caps + Steel clips Tappi + Clip in acciaio Caps + Adjustable brackets Tappi + Staffe orientabili
<b>Screen</b> Schermo	<b>O</b>	OVAL (25°×70°)
<b>Accessories</b> Accessori	<b>E</b> <b>LV</b>	Eyelid/Palpebra Louvers/Louvers • Pending
<b>Order example</b> Esempio ordine	<b>LL 142 F1829 27 TAM O E</b>	
	LLS, 142,0 mm • 5,60 ", 182 LED/m • 55 LED/ft, 9,5 W/m • 2,9 W/ft, Warm White 2700, Caps + Magnets, OVAL (25°×70°), Eyelid	
	LLS, 142,0 mm, 182 LED/m, 9,5 W/m, Warm White 2700, Tappi + Magneti, OVAL (25°×70°), Palpebra	



# LLS • Wall Washer



## Body Corpo

### Symmetrical linear profile

Profilo lineare simmetrico

<b>Fastening</b> Fissaggio	Caps + Magnets Caps + Steel clips Caps + Adjustable brackets	Tappi + Magneti Tappi + Clip in acciaio Tappi + Staffe orientabili
<b>Screen</b> Schermo	Wall Washer	Wall Washer
<b>Wiring set</b> Cavo alimentazione	2000 mm • 78,74 "	2000 mm
<b>Ordering length</b> Lunghezza ordinabile	Up to 3000 mm • 118,10 "	Fino a 3000 mm
<b>Finishing</b> Finitura	● Grey anodized (Standard) → On request other finishes	● Anodica grigia (Standard) → Su richiesta altre finiture

**Listings and marks**  
Certificazioni e marchi



**Where we produce**  
Dove produciamo

Made in Italy

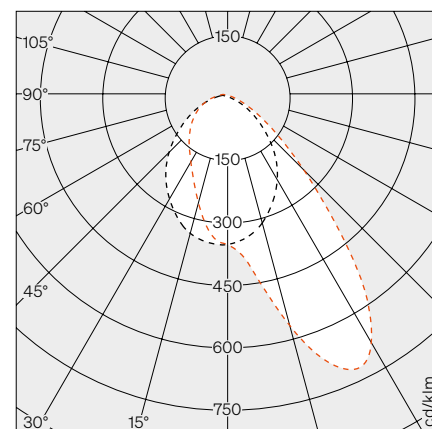
**LED (See page 192)**  
LED (Vedi pagina 192)



## Light distributions Distribuzione della luce



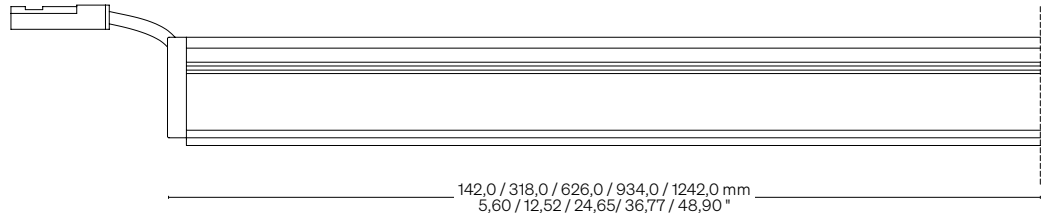
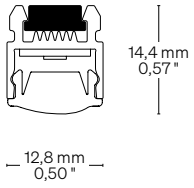
Wall Washer



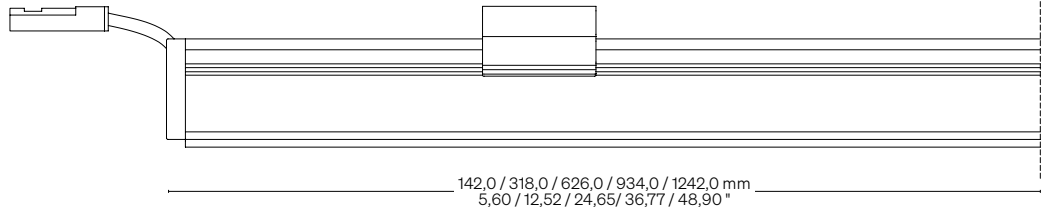
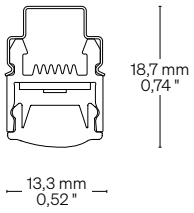
## Light Luce

<b>Light source</b> Sorgente luminosa	182 LED/m • 55 LED/ft	182 LED/m • 55 LED/ft	182 LED/m • 55 LED/ft
<b>Power consumption</b> Consumo energia	9,5 W/m • 2,9 W/ft	15,7 W/m • 4,8 W/ft	19,6 W/m • 6,0 W/ft
<b>CCT K</b>	● 2700 K ● 3000 K	● 2700 K ● 3000 K	● 2700 K ● 3000 K
<b>On request/Su richiesta:</b> ● Mixing/Miscelazione ● 2200 K	● 3500 K ● 4000 K ● 5000 K	● 3500 K ● 4000 K ● 5000 K	● 3500 K ● 4000 K ● 5000 K
<b>CRI</b> <b>R9</b> <b>Rf @ 3000 K</b> <b>Rg @ 3000 K</b> <b>MacAdam ellipse</b>	Min 90 Min 50 92 100 3	Min 90 Min 50 92 100 3	Min 90 Min 50 92 100 3
<b>Delivered lumen output</b> Flusso luminoso emesso ● 3000 K	↓ <b>Wall Washer</b> – 145 lm/W 1378 lm/m • 420 lm/ft	↓ <b>Wall Washer</b> – 147 lm/W 2308 lm/m • 704 lm/ft	↓ <b>Wall Washer</b> – 151 lm/W 2959 lm/m • 902 lm/ft
<b>Input voltage</b> Tensione di ingresso	24 V DC	24 V DC	24 V DC

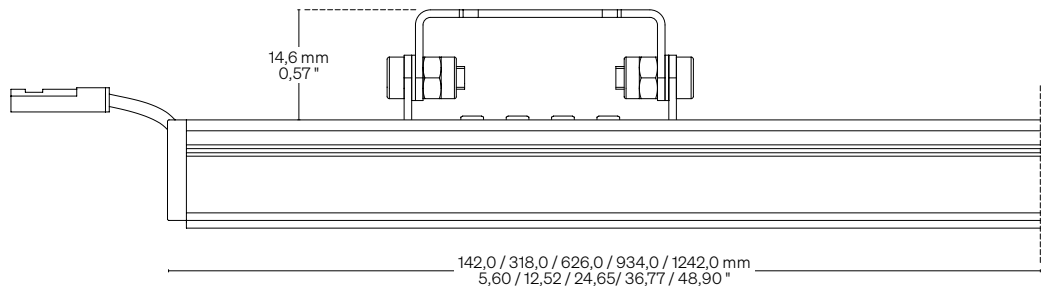
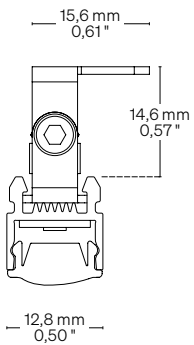
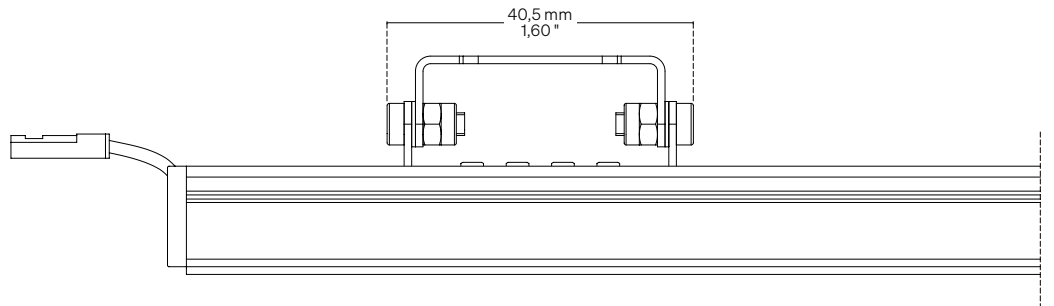
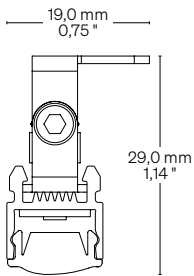
**TAM** Caps + Magnets  
Tappi + Magneti



**TAC** Caps + Steel clips  
Tappi + Clip in acciaio



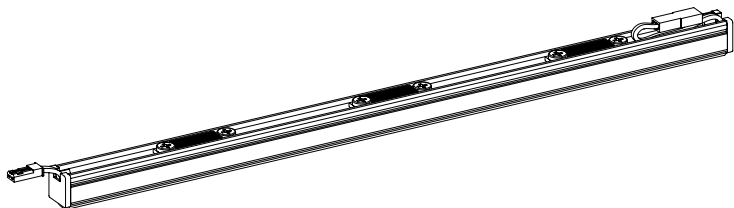
**TCA** Caps + Adjustable brackets  
Tappi + Staffe orientabili



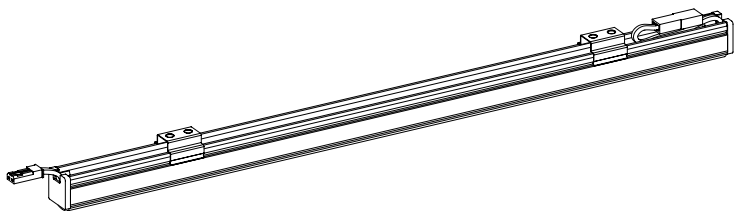


## Fastening options Opzioni di fissaggio

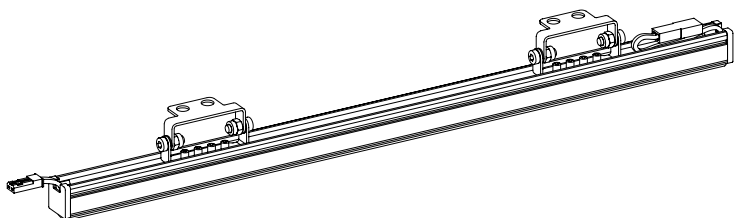
**TAM** Caps + Magnets  
Tappi + Magneti



**TAC** Caps + Steel clips  
Tappi + Clip in acciaio

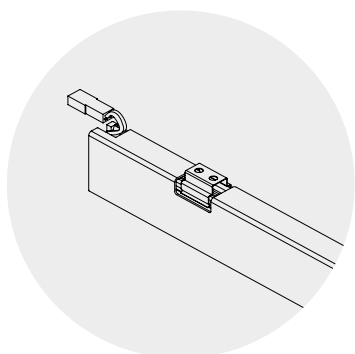


**TCA** Caps + Adjustable brackets  
Tappi + Staffe orientabili



## Accessories Accessori

Eyelid (See page 62)  
Palpebra (Vedi pagina 62)



## Order code Codice ordine

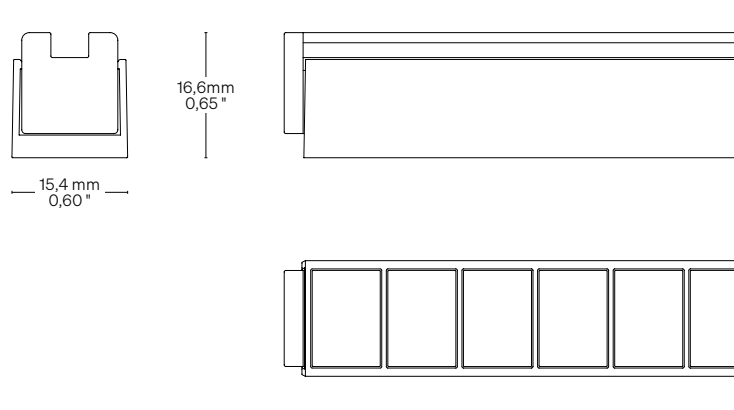
<b>Basic code</b> Codice baset	<b>LL</b>	LLS (Lens Light System)
<b>Available sizes</b> Lunghezze disponibili	<b>142</b> <b>318</b> <b>626</b> <b>934</b> <b>1242</b>	142,0 mm • 5,60 " 318,0 mm • 12,52 " 626,0 mm • 24,65 " 934,0 mm • 36,77 " 1242,0 mm • 48,90 "
<b>Light source</b> Sorgente luminosa	<b>F1829</b> <b>F18215</b> <b>F18220</b>	182 LED/m • 55 LED/ft 9,5 W/m • 2,9 W/ft 182 LED/m • 55 LED/ft 15,7 W/m • 4,8 W/ft 182 LED/m • 55 LED/ft 19,6 W/m • 6,0 W/ft
<b>CCT K</b> CCT K	<b>27</b> <b>30</b> <b>35</b> <b>40</b> <b>50</b>	2700 K 3000 K 3500 K 4000 K 5000 K
<b>Fastening options</b> Opzioni di fissaggio	<b>TAM</b> <b>TAC</b> <b>TCA</b>	Caps + Magnets Tappi + Magneti Caps + Steel clips Tappi + Clip in acciaio Caps + Adjustable brackets Tappi + Staffe orientabili
<b>Screen</b> Schermo	<b>A</b>	Wall Washer
<b>Accessories</b> Accessori	<b>E</b>	Eyelid/Palpebra
<b>Order example</b> Esempio ordine	<b>LL 142 F1829 27 TAM W E</b>	
	LLS, 142,0 mm • 5,60 ", 182 LED/m • 55 LED/ft, 9,5 W/m • 2,9 W/ft, Warm White 2700, Caps + Magnets, Wall Washer, Eyelid	
	LLS, 142,0 mm, 182 LED/m, 9,5 W/m, Warm White 2700, Tappi + Magneti, Wall Washer, Palpebra	

# Accessories Accessori

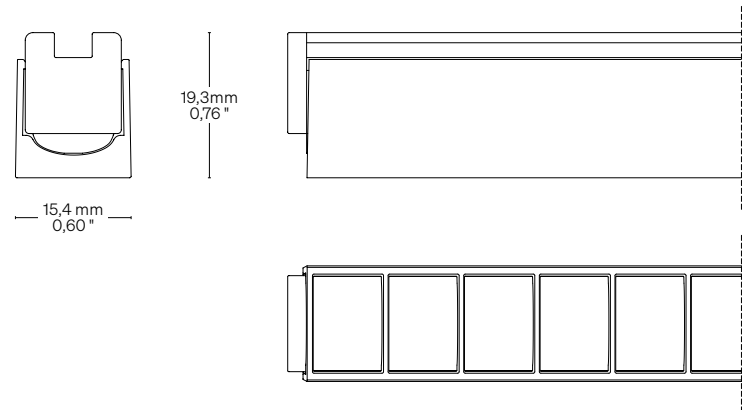
## Louvers Louvers

Scale/Scala 1:1

↓ Louvers for LLS • Pending • Diffused, Medium and Wide  
Louvers specifico per LLS • Pending • Diffused, Medium e Wide



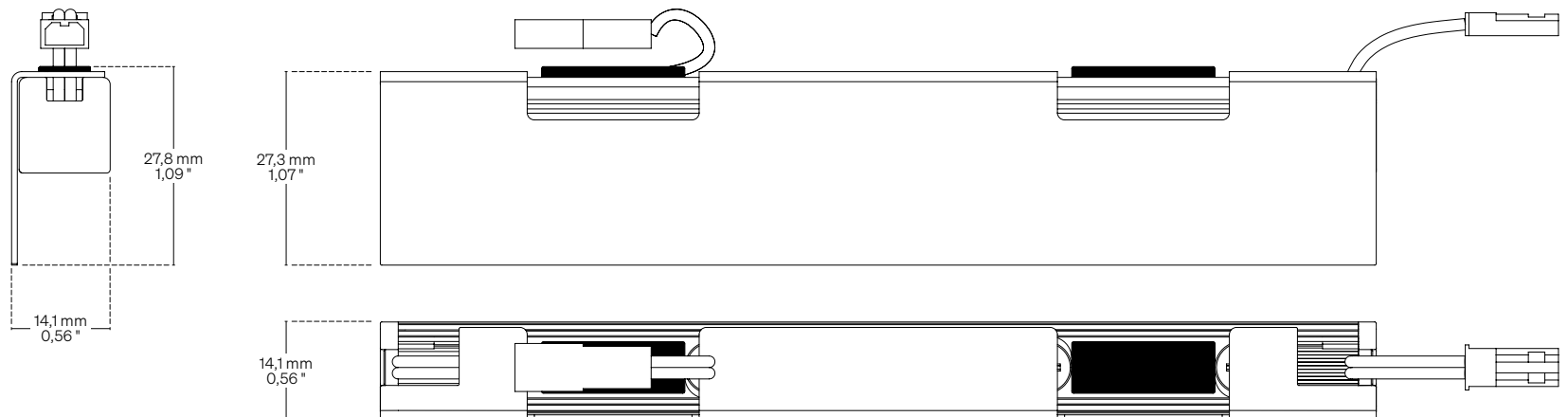
↓ Louvers for LLS • Pending • Oval  
Louvers specifico per LLS • Pending • Oval



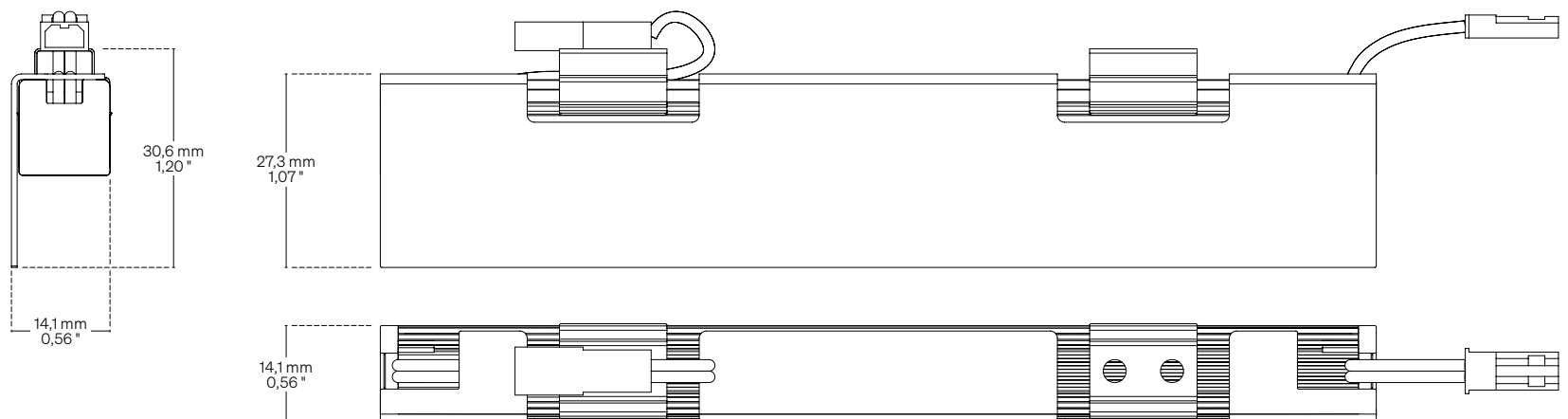
## Eyelid (Only for TAM and TAC) Palpebra (Solo per TAM e TAC)

Scale/Scala 1:1

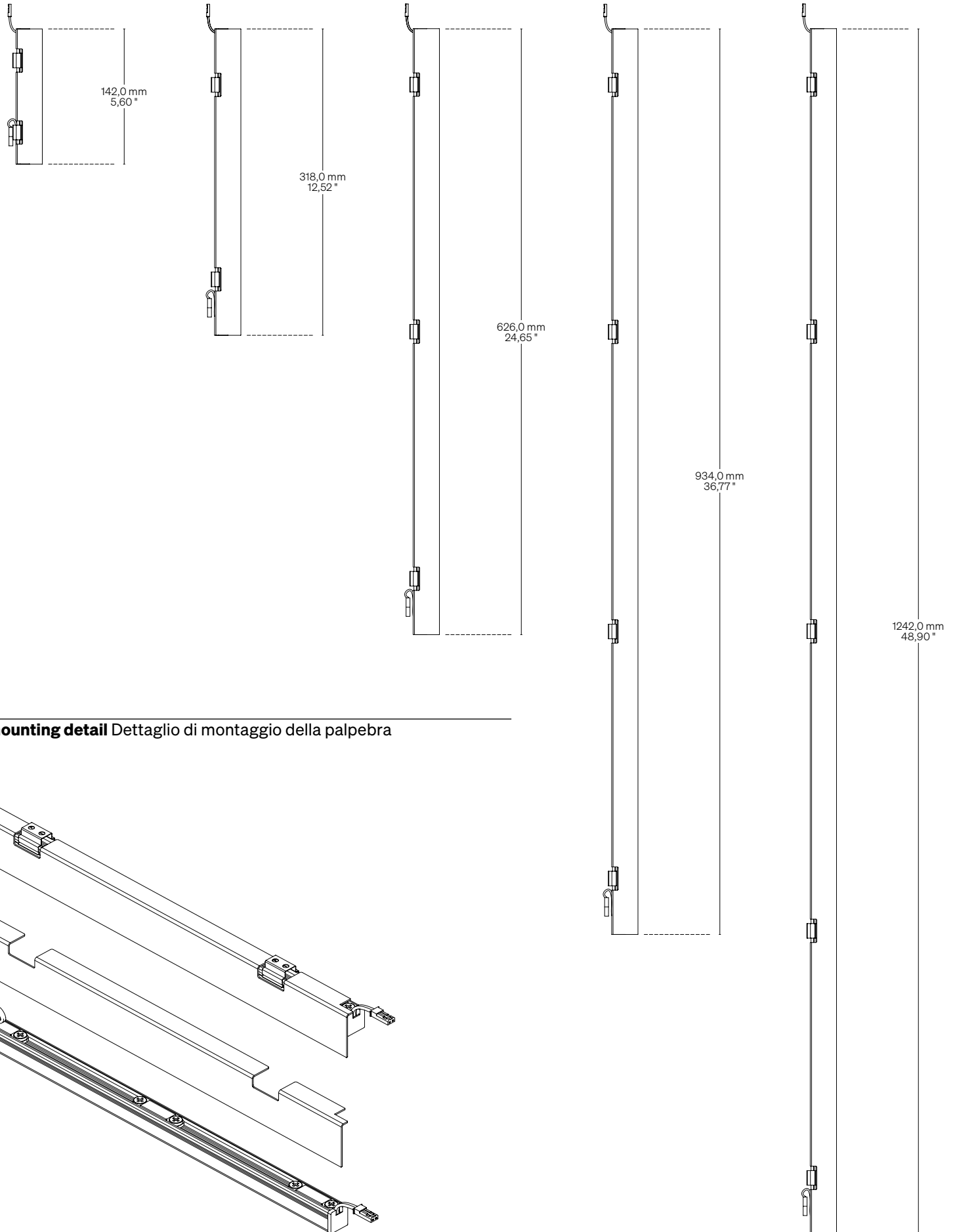
TAM Caps + Magnets  
Tappi + Magneti



TAC Caps + Steel clips  
Tappi + Clip in acciaio

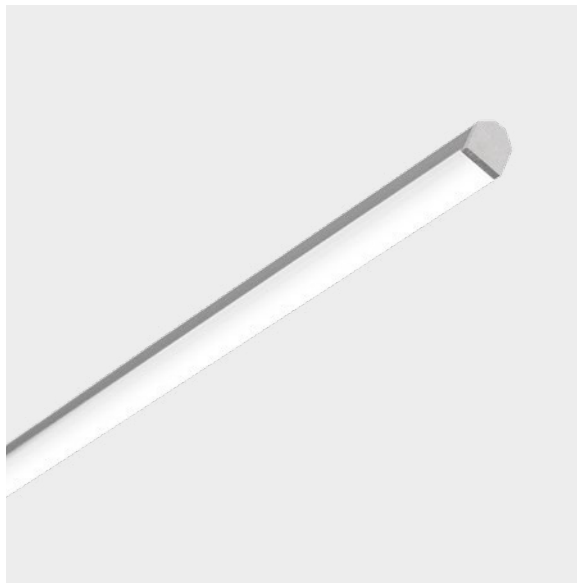


**Eyelid modul sizes** Dimensioni moduli palpebra





# Tokio Nano



Sharp Angled

## Body Corpo

### Angled linear profile

Profilo lineare angolare

<b>Fastening</b> Fissaggio	Caps + Magnetic tape	Tappi + Nastro magnetico
-------------------------------	----------------------	--------------------------

<b>Screen</b> Schermo	Opal OP20 (Screening 20%)	Opale OP20 (Scherm. 20%)
--------------------------	---------------------------	--------------------------

<b>Wiring set</b> Cavo alimentazione	2000 mm • 78,74 "	2000 mm
---	-------------------	---------

<b>Ordering length</b> Lunghezza ordinabile	Up to 1000 mm • 39,37 "	Fino a 1000 mm
--	-------------------------	----------------

<b>Finishing</b> Finitura	● Grey anodized (Standard) → On request other finishes	● Anodica grigia (Standard) → Su richiesta altre finiture
------------------------------	---	--

**Listings and marks**  
Certificazioni e marchi



### Where we produce

Dove produciamo

Made in Italy

## Light Luce

<b>Light source</b> Sorgente luminosa	192 LED/m • 58 LED/ft	192 LED/m • 58 LED/ft
--	-----------------------	-----------------------

<b>Power consumption</b> Consumo energia	9,0 W/m • 2,7 W/ft	15,0 W/m • 4,6 W/ft
---	--------------------	---------------------

<b>CCT K</b>	● 2700 K ● 3000 K	● 2700 K ● 3000 K
<b>On request/Su richiesta:</b>	● 3500 K ● 4000 K ● 5000 K	● 3500 K ● 4000 K ● 5000 K
	● Mixing/Miscelazione	
	● 2200 K	

<b>CRI</b>	Min 90	Min 90
<b>R9</b>	Min 50	Min 50
<b>Rf @ 3000 K</b>	92	92
<b>Rg @ 3000 K</b>	100	100
<b>MacAdam ellipse</b>	3	3

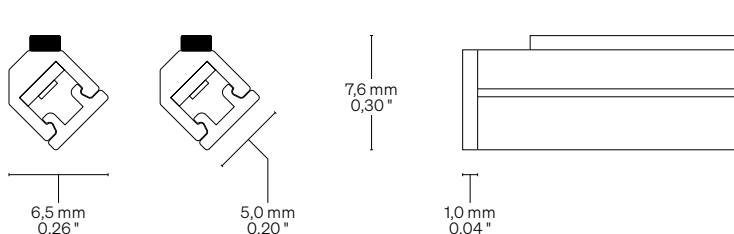
<b>Delivered lumen output</b> Flusso luminoso emesso ● 3000 K	↓ OP20 – 57 lm/W 510 lm/m • 155 lm/ft	↓ OP20 – 56 lm/W 840 lm/m • 256 lm/ft
---	--	--

<b>Input voltage</b> Tensione di ingresso	24 V DC	24 V DC
--	---------	---------

## Dimensions Dimensioni

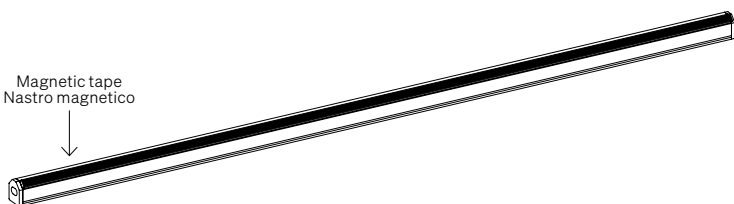
Scale/Scala 2:1

**TAN** Caps + Magnetic tape  
Tappi + Nastro magnetico



## Fastening options Opzioni di fissaggio

**TAN** Caps + Magnetic tape (Thickness: 1,5 mm • 0,06")  
Tappi + Nastro magnetico (Spessore: 1,5 mm)



## Order code Codice ordine

**Basic codes**  
Codici base

- **TKNF1929** Tokio Nano  
192 LED/m • 58 LED/ft  
9,0 W/m • 2,9 W/ft
- **TKNF19215** Tokio Nano  
192 LED/m • 58 LED/ft  
15,0 W/m • 4,6 W/ft

**CCT K**  
CCT K

- **WW27** 2700 K
- **WW30** 3000 K
- **NW35** 3500 K
- **NW** 4000 K
- **CW** 5000 K

**Fastening options**  
Opzioni di fissaggio

- **TAN** Caps + Magnetic tape  
Tappi + Nastro magnetico

**Screens**  
Schermi

- **OP20** Opal 20/Opale 20

**Ordering length**  
Lunghezza ordinabile

- -- → Specify the custom size or visit [formulaluci.com](http://formulaluci.com), for standard lenght.  
→ Specificare la misura custom oppure visitare il sito [formulaluci.com](http://formulaluci.com), per le lunghezze standard.

**Order example**  
Esempio ordine

- **TKNF1929 WW27 TAN OP20 • 0,32**  
Tokio Nano, 192 LED/m • 58 LED/ft,  
9,0 W/m • 2,9 W/ft, Warm White 2700,  
Caps + Magnetic tape,  
Opal 20 screen • 0,32 m  
  
Tokio Nano, 192 LED/m, 9,0 W/m,  
Warm White 2700,  
Tappi + Nastro magnetico,  
Schermo opale 20 • 0,32 m

# Tokio Micro



Sharp Angled

## Body Corpo

### Angled linear profile

Profilo lineare angolare

<b>Fastening</b> Fissaggio	Caps + Magnets Magnetic end caps	Tappi + Magneti Testatine magnetiche
<b>Screen</b> Schermo	Opal OP50 (Screening 50%)	Opale OP50 (Scherm. 50%)
<b>Wiring set</b> Cavo alimentazione	2000 mm • 78,74 "	2000 mm
<b>Ordering length</b> Lunghezza ordinabile	Caps + Magnets: Up to 1500 mm • 59,06 " Magnetic end caps: Up to 800 mm • 31,50 "	Tappi + Magneti Fino a 1500 mm Testatine magnetiche: Fino a 800 mm
<b>Finishing</b> Finitura	● Grey anodized (Standard) → On request other finishes	● Anodica grigia (Standard) → Su richiesta altre finiture

### Listings and marks

Certificazioni e marchi



### Where we produce

Dove produciamo

Made in Italy

### LED (See page 192)

LED (Vedi pagina 192)



## Light Luce

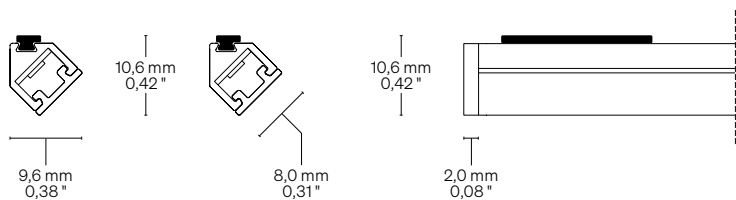
<b>Light source</b> Sorgente luminosa	182 LED/m • 55 LED/ft	182 LED/m • 55 LED/ft	182 LED/m • 55 LED/ft
<b>Power consumption</b> Consumo energia	5,0 W/m • 1,5 W/ft	9,5 W/m • 2,9 W/ft	15,7 W/m • 4,8 W/ft
<b>CCT K</b>	● 2700 K ● 3000 K	● 2700 K ● 3000 K	● 2700 K ● 3000 K
<b>On request/Su richiesta:</b> ● ● Mixing/Miscelazione ● ● 2200 K	● 3500 K ● 4000 K ● 5000 K	● 3500 K ● 4000 K ● 5000 K	● 3500 K ● 4000 K ● 5000 K
<b>CRI</b> <b>R9</b> <b>Rf @ 3000 K</b> <b>Rg @ 3000 K</b> <b>MacAdam ellipse</b>	Min 90 Min 50 92 100 3	Min 90 Min 50 92 100 3	Min 90 Min 50 92 100 3
<b>Delivered lumen output</b> Flusso luminoso emesso ● 3000 K	↓ <b>OP50</b> – 74 lm/W 370 lm/m • 113 lm/ft	↓ <b>OP50</b> – 74 lm/W 705 lm/m • 215 lm/ft	↓ <b>OP50</b> – 74 lm/W 1165 lm/m • 355 lm/ft
<b>Input voltage</b> Tensione di ingresso	24 V DC	24 V DC	24 V DC



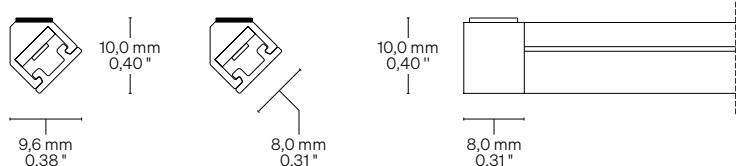
## Dimensions Dimensioni

Scale/Scala 1:1

### TAM Caps + Magnets Tappi + Magneti

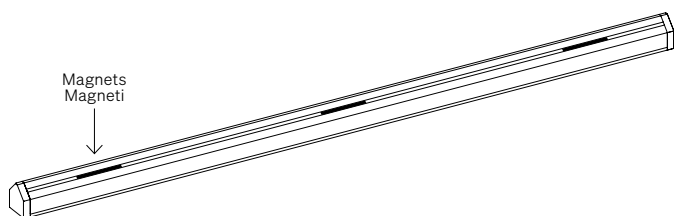


### TEM Magnetic end caps Testatine magnetiche

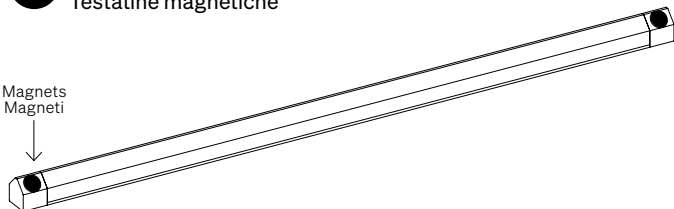


## Fastening options Opzioni di fissaggio

### TAM Caps + Magnets Tappi + Magneti



### TEM Magnetic end caps Testatine magnetiche



## Order code Codice ordine

### Basic codes Codici base

- **TKMF1825** Tokio Micro  
182LED/m • 55 LED/ft  
5,0 W/m • 1,5 W/ft
- **TKMF1829** Tokio Micro  
182LED/m • 55 LED/ft  
9,5 W/m • 2,9 W/ft
- **TKMF18215** Tokio Micro  
182LED/m • 55 LED/ft  
15,7 W/m • 4,8 W/ft

### CCT K CCT K

- **WW27** 2700 K
- **WW30** 3000 K
- **NW35** 3500 K
- **NW** 4000 K
- **CW** 5000 K

### Fastening options Opzioni di fissaggio

- **TAM** Caps + Magnets  
Tappi + Magneti
- **TEM** Magnetic end caps  
Testatine magnetiche

### Screens Schermi

- **OP50** Opal 50/Opale 50

### Ordering length Lunghezza ordinabile

- -- → Specify the custom size or visit [formulaluci.com](http://formulaluci.com), for standard length.  
→ Specificare la misura custom oppure visitare il sito [formulaluci.com](http://formulaluci.com), per le lunghezze standard.

### Order example Esempio ordine

- **TKMF1825 WW27 TAM OP50 • 0,32**  
Tokio Micro, 182 LED/m • 55 LED/ft  
5,0 W/m • 1,5 W/ft, Warm White 2700,  
Caps + Magnets, Opal 50 screen • 0,32 m
- Tokio Micro, 182 LED/m, 5,0 W/m,  
Warm White 2700, Tappi + Magneti,  
Schermo opale 50 • 0,32 m

# Tokio Mini



Sharp Angled

## Body Corpo

### Angled linear profile

Profilo lineare angolare

<b>Fastening</b> Fissaggio	Caps + Magnets Caps + Silicone Heads with screws	Tappi + Magneti Tappi + Silicone Testatine con viti
<b>Screen</b> Schermo	Opal OP30 (Screening 30%)	Opale OP30 (Scherm. 30%)
<b>Wiring set</b> Cavo alimentazione	2000 mm • 78,74 "	2000 mm
<b>Ordering length</b> Lunghezza ordinabile	Caps + Magnets: Up to 3000 mm • 118,10 " Caps + Silicone: Up to 3000 mm • 118,10 " Heads with screws: Up to 1500 mm • 59,06 "	Tappi + Magneti: Fino a 3000 mm Tappi + Silicone: Fino a 3000 mm Testatine con viti: Fino a 1500 mm
<b>Finishing</b> Finitura	● Grey anodized (Standard) → On request other finishes	● Anodica grigia (Standard) → Su richiesta altre finiture

### Listings and marks

Certificazioni e marchi



### Where we produce

Dove produciamo

Made in Italy

### LED (See page 192)

LED (Vedi pagina 192)



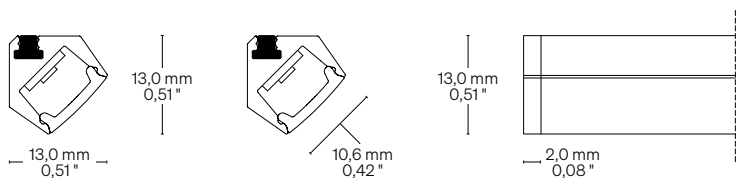
## Light Luce

<b>Light source</b> Sorgente luminosa	144 LED/m • 44 LED/ft	168 LED/m • 52 LED/ft	182 LED/m • 55 LED/ft	TW - 252 LED/m • 77 LED/ft Tunable White
<b>Power consumption</b> Consumo energia	10,0 W/m • 3,1 W/ft	15,0 W/m • 4,6 W/ft	20,0 W/m • 6,1 W/ft	20,0 W/m • 6,1 W/ft
<b>CCT K</b>	● 2700 K ● 3000 K ● 3500 K ● 4000 K ● 5000 K	● 2700 K ● 3000 K ● 3500 K ● 4000 K ● 5000 K	● 2700 K ● 3000 K ● 3500 K ● 4000 K ● 5000 K	● 2200 - 5700 K
<b>On request/Su richiesta:</b> ● Mixing/Miscelazione ● 2200 K				
<b>CRI</b> <b>R9</b> <b>Rf @ 3000 K</b> <b>Rg @ 3000 K</b> <b>MacAdam ellipse</b>	Min 90 Min 50 92 100 3	Min 90 Min 50 92 100 3	Min 90 Min 50 92 100 3	Min 90 Min 50 92 100 3
<b>Delivered lumen output</b> Flusso luminoso emesso ● 3000 K	↓ <b>OP30</b> - 92 lm/W 916 lm/m • 279 lm/ft	↓ <b>OP30</b> - 99 lm/W 1486 lm/m • 453 lm/ft	↓ <b>OP30</b> - 103 lm/W 2066 lm/m • 630 lm/ft	↓ <b>OP30</b> - 55 lm/W 1100 lm/m • 335 lm/ft
<b>Input voltage</b> Tensione di ingresso	24 V DC	24 V DC	24 V DC	24 V DC

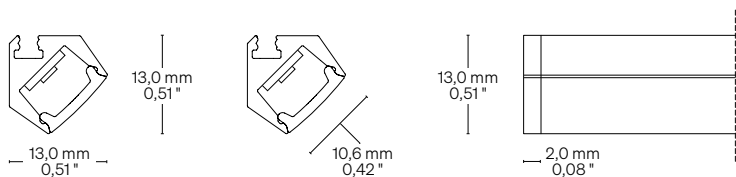
## Dimensions Dimensioni

Scale/Scala 1:1

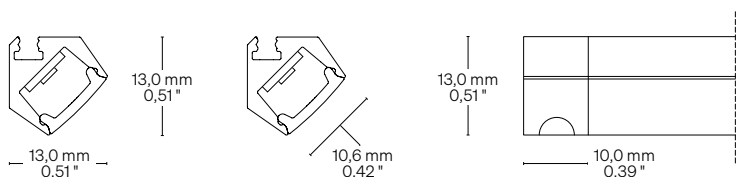
### TAM Caps + Magnets Tappi + Magneti



### TAS Caps + Silicone Tappi + Silicone

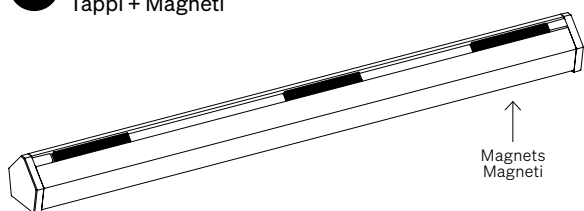


### TE Heads with screws Testatine con viti

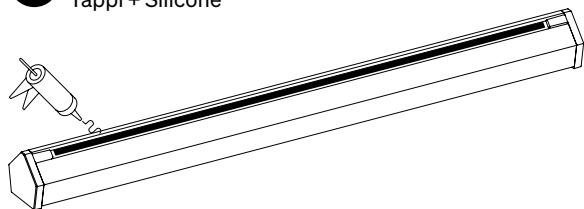


## Fastening options Opzioni di fissaggio

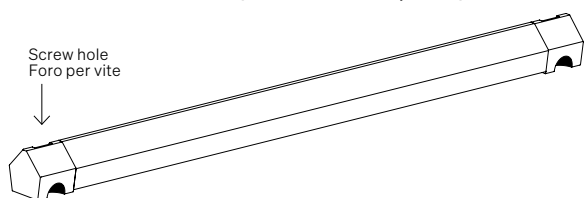
### TAM Caps + Magnets Tappi + Magneti



### TAS Caps + Silicone Tappi + Silicone



### TE Heads with screws (Hole size: 2,8 mm • 0,11") Testatine con viti (Diametro foro: 2,8 mm)



## Order code Codice ordine

### Basic codes

Codici base

- **TKSF144** Tokio Mini  
144 LED/m • 44 LED/ft  
10,0 W/m • 3,1 W/ft
- **TKSF168** Tokio Mini  
168 LED/m • 52 LED/ft  
15,0 W/m • 4,6 W/ft
- **TKSF182** Tokio Mini  
182 LED/m • 55 LED/ft  
20,0 W/m • 6,1 W/ft
- **TKSF252** Tokio Mini  
TW 252 LED/m • 77 LED/ft  
2200 - 5700 K  
20,0 W/m • 6,1 W/ft

### CCT K

CCT K

- **WW27** 2700 K
- **WW30** 3000 K
- **NW35** 3500 K
- **NW** 4000 K
- **CW** 5000 K

### Fastening options

Opzioni di fissaggio

- **TAM** Caps + Magnets  
Tappi + Magneti
- **TAS** Caps + Silicone  
Tappi + Silicone
- **TE** Heads with screws  
Testatine con viti

### Screens

Schermi

- **OP30** Opal/Opale 30

### Ordering length

Lunghezza ordinabile

- -- → Specify the custom size or visit [formulaluci.com](http://formulaluci.com), for standard length.  
→ Specificare la misura custom oppure visitare il sito [formulaluci.com](http://formulaluci.com), per le lunghezze standard.

### Order example

Esempio ordine

- **TKSF144 WW27 TAM OP30 • 0,32**  
Tokio Mini, 144 LED/m • 44 LED/ft,  
10,0 W/m • 3,1 W/ft, Warm White 2700,  
Caps + Magnets, Opal 30 screen • 0,32 m
- Tokio Mini, 144 LED/m, 10,0 W/m,  
Warm White 2700, Tappi + Magneti,  
Schermo opale 30 • 0,32 m



# Tokio Mini Lens



L30 Angled



L70 Angled

## Body Corpo

### Angled linear profile

Profilo lineare angolare

<b>Fastening</b> Fissaggio	Caps + Magnets Caps + Silicone Heads with screws	Tappi + Magneti Tappi + Silicone Testatine con viti
<b>Linear optics</b> Optica lineare	L30 - 30° L70 - 70°	L30 - 30° L70 - 70°
<b>Wiring set</b> Cavo alimentazione	2000 mm • 78,74 "	2000 mm
<b>Ordering length</b> Lunghezza ordinabile	Caps + Magnets: Up to 3000 mm • 118,10 " Caps + Silicone: Up to 3000 mm • 118,10 " Heads with screws: Up to 1500 mm • 59,06 "	Tappi + Magneti: Fino a 3000 mm Tappi + Silicone: Fino a 3000 mm Testatine con viti: Fino a 1500 mm

<b>Finishing</b> Finitura	● Grey anodized (Standard) → On request other finishes	● Anodica grigia (Standard) → Su richiesta altre finiture
------------------------------	---	--

**Listings and marks**  
Certificazioni e marchi



**Where we produce**  
Dove produciamo

Made in Italy

**LED (See page 192)**  
LED (Vedi pagina 192)



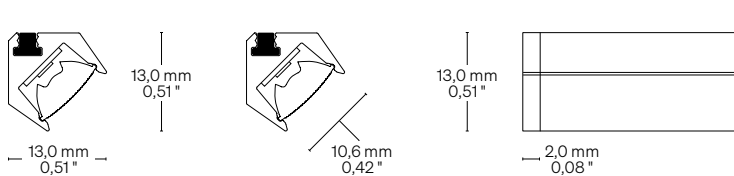
## Light Luce

<b>Light source</b> Sorgente luminosa	144 LED/m • 44 LED/ft	168 LED/m • 52 LED/ft	182 LED/m • 55 LED/ft	TW - 252 LED/m • 77 LED/ft Tunable White
<b>Power consumption</b> Consumo energia	10,0 W/m • 3,1 W/ft	15,0 W/m • 4,6 W/ft	20,0 W/m • 6,1 W/ft	20,0 W/m • 6,1 W/ft
<b>CCT K</b>	● 2700 K ● 3000 K ● 3500 K ● 4000 K ● 5000 K	● 2700 K ● 3000 K ● 3500 K ● 4000 K ● 5000 K	● 2700 K ● 3000 K ● 3500 K ● 4000 K ● 5000 K	● 2200 - 5700 K
<b>On request/Su richiesta:</b> ● ● Mixing/Miscelazione ● ● 2200 K				
<b>CRI</b> <b>R9</b> <b>Rf @ 3000 K</b> <b>Rg @ 3000 K</b> <b>MacAdam ellipse</b>	Min 90 Min 50 92 100 3	Min 90 Min 50 92 100 3	Min 90 Min 50 92 100 3	Min 90 Min 50 92 100 3
<b>Luminous flux (Strip LED)</b> Flusso luminoso (Strip LED) ● 3000 K	1348 lm/m • 411 lm/ft	2116 lm/m • 645 lm/ft	3280 lm/m • 1000 lm/ft	1800 lm/m • 549 lm/ft
<b>Input voltage</b> Tensione di ingresso	24 V DC	24 V DC	24 V DC	24 V DC

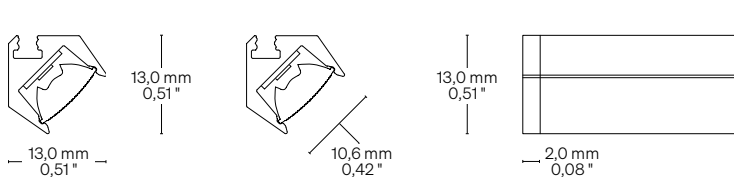
## Dimensions Dimensioni

Scale/Scala 1:1

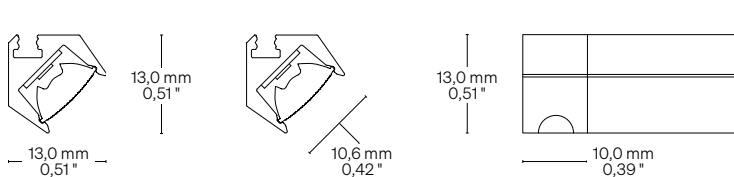
### TAM Caps + Magnets Tappi + Magneti



### TAS Caps + Silicone Tappi + Silicone

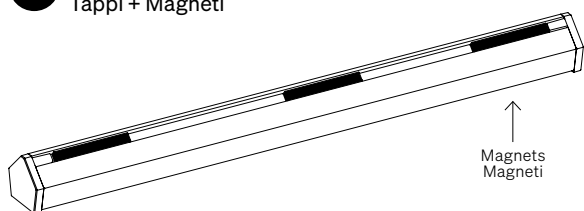


### TE Heads with screws Testatine con viti

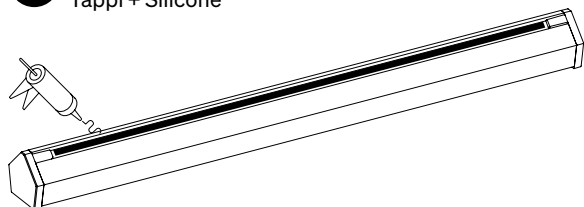


## Fastening options Opzioni di fissaggio

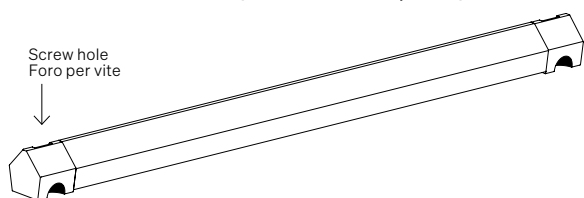
### TAM Caps + Magnets Tappi + Magneti



### TAS Caps + Silicone Tappi + Silicone



### TE Heads with screws (Hole size: 2,8 mm • 0,11") Testatine con viti (Diametro foro: 2,8 mm)



## Order code Codice ordine

### Basic codes Codici base

• <b>TKSF144</b>	Tokio Mini Lens 144 LED/m • 44 LED/ft 10,0 W/m • 3,1 W/ft
• <b>TKSF168</b>	Tokio Mini Lens 168 LED/m • 52 LED/ft 15,0 W/m • 4,6 W/ft
• <b>TKSF182</b>	Tokio Mini Lens 182 LED/m • 55 LED/ft 20,0 W/m • 6,1 W/ft
• <b>TKSF252</b>	Tokio Mini Lens TW 252 LED/m • 77 LED/ft 2200 - 5700 K 20,0 W/m • 6,1 W/ft

### CCT K CCT K

• <b>WW27</b>	2700 K
• <b>WW30</b>	3000 K
• <b>NW35</b>	3500 K
• <b>NW</b>	4000 K
• <b>CW</b>	5000 K

### Fastening options Opzioni di fissaggio

• <b>TAM</b>	Caps + Magnets Tappi + Magneti
• <b>TAS</b>	Caps + Silicone Tappi + Silicone
• <b>TE</b>	Heads with screws Testatine con viti

### Linear optics Ottiche lineari

• <b>L30</b>	30°
• <b>L70</b>	70°

### Ordering length Lunghezza ordinabile

• -- → Specify the custom size or visit [formulaluci.com](http://formulaluci.com), for standard length.  
→ Specificare la misura custom oppure visitare il sito [formulaluci.com](http://formulaluci.com), per le lunghezze standard.

### Order example Esempio ordine

• **TKSF144 WW27 TAM L30 • 0,32**  
Tokio Mini Lens, 144 LED/m • 44 LED/ft, 10,0 W/m • 3,1 W/ft, Warm White 2700, Caps + Magnets, Linear optic 30° • 0,32 m  
  
Tokio Mini Lens, 144 LED/m, 10,0 W/m, Warm White 2700, Tappi + Magneti, Ottica lineare 30° • 0,32 m



Sharp Angled

## Body Corpo

### Angled linear profile

Profilo lineare angolare

<b>Fastening</b> Fissaggio	Caps + Plastic clips Caps + Magnets	Tappi + Clip in plastica Tappi + Magneti
<b>Screen</b> Schermo	Opal OP30 (Screening 30%)	Opale OP30 (Scherm. 30%)
<b>Wiring set</b> Cavo alimentazione	2000 mm • 78,74 "	2000 mm
<b>Ordering length</b> Lunghezza ordinabile	Up to 3000 mm • 118,10 "	Fino a 3000 mm
<b>Finishing</b> Finitura	● Grey anodized (Standard) → On request other finishes	● Anodica grigia (Standard) → Su richiesta altre finiture

**Listings and marks**  
Certificazioni e marchi



**Where we produce**  
Dove produciamo

Made in Italy

**LED (See page 192)**  
LED (Vedi pagina 192)



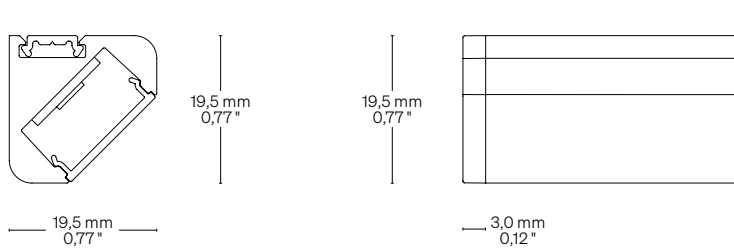
## Light Luce

<b>Light source</b> Sorgente luminosa	144 LED/m • 44 LED/ft	168 LED/m • 52 LED/ft	182 LED/m • 55 LED/ft	TW - 252 LED/m • 77 LED/ft Tunable White
<b>Power consumption</b> Consumo energia	10,0 W/m • 3,1 W/ft	15,0 W/m • 4,6 W/ft	20,0 W/m • 6,1 W/ft	20,0 W/m • 6,1 W/ft
<b>CCT K</b>	● 2700 K ● 3000 K	● 2700 K ● 3000 K	● 2700 K ● 3000 K	● 2200 - 5700 K
<b>On request/Su richiesta:</b> ● Mixing/Miscelazione ● 2200 K	● 3500 K ● 4000 K ● 5000 K	● 3500 K ● 4000 K ● 5000 K	● 3500 K ● 4000 K ● 5000 K	
<b>CRI</b> <b>R9</b> <b>Rf @ 3000 K</b> <b>Rg @ 3000 K</b> <b>MacAdam ellipse</b>	Min 90 Min 50 92 100 3	Min 90 Min 50 92 100 3	Min 90 Min 50 92 100 3	Min 90 Min 50 92 100 3
<b>Delivered lumen output</b> Flusso luminoso emesso ● 3000 K	↓ <b>OP30</b> - 90 lm/W 904 lm/m • 276 lm/ft	↓ <b>OP30</b> - 98 lm/W 1465 lm/m • 447 lm/ft	↓ <b>OP30</b> - 109 lm/W 2184 lm/m • 666 lm/ft	↓ <b>OP30</b> - 58 lm/W 1155 lm/m • 352 lm/ft
<b>Input voltage</b> Tensione di ingresso	24 V DC	24 V DC	24 V DC	24 V DC

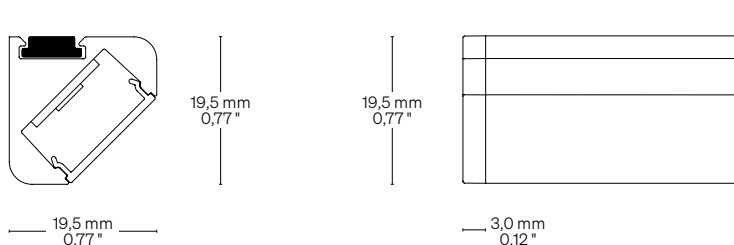
**Dimensions** Dimensioni

Scale/Scala 1:1

**TA** Caps + Plastic clips  
Tappi + Clip in plastica

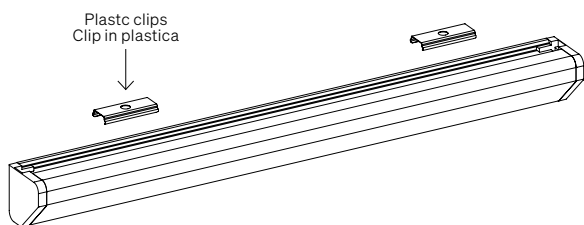


**TAM** Caps + Magnets  
Tappi + Magneti

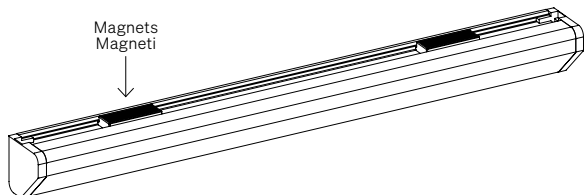


**Fastening options** Opzioni di fissaggio

**TA** Caps + Plastic clips  
Tappi + Clip in plastica



**TAM** Caps + Magnets  
Tappi + Magneti



**Order code** Codice ordine

**Basic codes**  
Codici base

- **TKF144** Tokio  
144 LED/m • 44 LED/ft  
10,0 W/m • 3,1 W/ft
- **TKF168** Tokio  
168 LED/m • 52 LED/ft  
15,0 W/m • 4,6 W/ft
- **TKF182** Tokio  
182 LED/m • 55 LED/ft  
20,0 W/m • 6,1 W/ft
- **TKF252** Tokio  
TW 252 LED/m • 77 LED/ft  
2200 - 5700 K  
20,0 W/m • 6,1 W/ft

**CCT K**  
CCT K

- **WW27** 2700 K
- **WW30** 3000 K
- **NW35** 3500 K
- **NW** 4000 K
- **CW** 5000 K

**Fastening options**  
Opzioni di fissaggio

- **TA** Caps + Plastic clips  
Tappi + Clip in plastica
- **TAM** Caps + Magnets  
Tappi + Magneti

**Screens**  
Schermi

- **OP30** Opal/Opale 30

**Ordering length**  
Lunghezza ordinabile

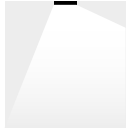
- -- → Specify the custom size or visit [formulaluci.com](http://formulaluci.com), for standard length.  
→ Specificare la misura custom oppure visitare il sito [formulaluci.com](http://formulaluci.com), per le lunghezze standard.

**Order example**  
Esempio ordine

- **TKF144 WW27 TA OP30 • 0,32**  
Tokio, 144 LED/m • 44 LED/ft,  
10,0 W/m • 3,1 W/ft, Warm White 2700,  
Caps + Plastic clips,  
Opal 30 screen • 0,32 m
- Tokio, 144 LED/m, 10,0 W/m,  
Warm White 2700, Tappi + Clip in plastica,  
Schermo opale 30 • 0,32 m



# Kobe



Sharp Asym.

## Body Corpo

### Asymmetric linear profile

Profilo lineare asimmetrico

<b>Fastening</b> Fissaggio	Caps + Magnets	Tappi + Magneti
<b>Screen</b> Schermo	Opal OP30 (Screening 30%)	Opale OP30 (Scherm. 30%)
<b>Wiring set</b> Cavo alimentazione	2000 mm • 78,74 "	2000 mm
<b>Ordering length</b> Lunghezza ordinabile	Up to 3000 mm • 118,10 "	Fino a 3000 mm
<b>Finishing</b> Finitura	● Grey anodized (Standard) → On request other finishes	● Anodica grigia (Standard) → Su richiesta altre finiture

**Listings and marks**  
Certificazioni e marchi



**Where we produce**  
Dove produciamo

Made in Italy

**LED (See page 192)**  
LED (Vedi pagina 192)



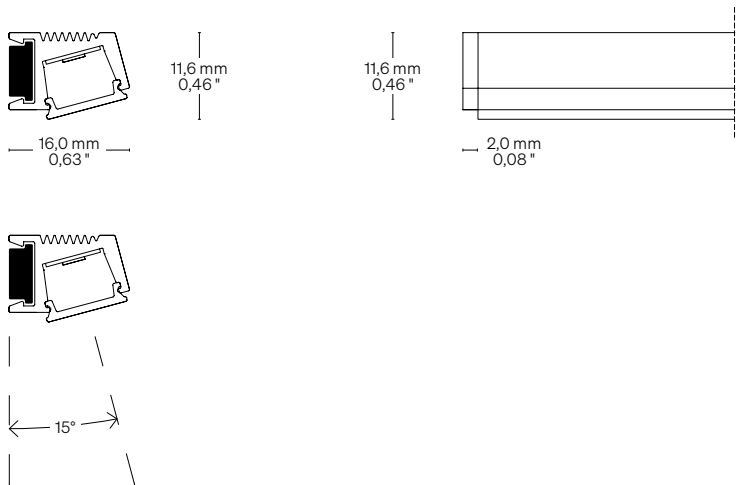
## Light Luce

<b>Light source</b> Sorgente luminosa	144 LED/m • 44 LED/ft	168 LED/m • 52 LED/ft	182 LED/m • 55 LED/ft	TW - 252 LED/m • 77 LED/ft Tunable White
<b>Power consumption</b> Consumo energia	10,0 W/m • 3,1 W/ft	15,0 W/m • 4,6 W/ft	20,0 W/m • 6,1 W/ft	20,0 W/m • 6,1 W/ft
<b>CCT K</b>	● 2700 K ● 3000 K	● 2700 K ● 3000 K	● 2700 K ● 3000 K	● 2200 - 5700 K
<b>On request/Su richiesta:</b> ● Mixing/Miscelazione ● 2200 K	● 3500 K ● 4000 K ● 5000 K	● 3500 K ● 4000 K ● 5000 K	● 3500 K ● 4000 K ● 5000 K	
<b>CRI</b> <b>R9</b> <b>Rf @ 3000 K</b> <b>Rg @ 3000 K</b> <b>MacAdam ellipse</b>	Min 90 Min 50 92 100 3	Min 90 Min 50 92 100 3	Min 90 Min 50 92 100 3	Min 90 Min 50 92 100 3
<b>Delivered lumen output</b> Flusso luminoso emesso ● 3000 K	↓ <b>OP30</b> - 91 lm/W 916 lm/m • 279 lm/ft	↓ <b>OP30</b> - 99 lm/W 1485 lm/m • 453 lm/ft	↓ <b>OP30</b> - 108 lm/W 2164 lm/m • 660 lm/ft	↓ <b>OP30</b> - 55 lm/W 1100 lm/m • 335 lm/ft
<b>Input voltage</b> Tensione di ingresso	24 V DC	24 V DC	24 V DC	24 V DC

**Dimensions** Dimensioni

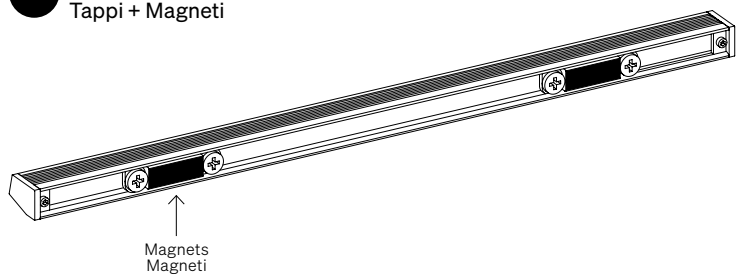
Scale/Scala 1:1

**TAM** Caps + Magnets  
Tappi + Magneti



**Fastening options** Opzioni di fissaggio

**TAM** Caps + Magnets  
Tappi + Magneti



**Order code** Codice ordine

<b>Basic code</b> Codice base	<ul style="list-style-type: none"> <li><b>KOF144</b> Kobe 144 LED/m • 44 LED/ft 10,0 W/m • 3,1 W/ft</li> <li><b>KOF168</b> Kobe 168 LED/m • 52 LED/ft 15,0 W/m • 4,6 W/ft</li> <li><b>KOF182</b> Kobe 182 LED/m • 55 LED/ft 20,0 W/m • 6,1 W/ft</li> <li><b>KOF252</b> Kobe TW 252 LED/m • 77 LED/ft 2200 - 5700 K 20,0 W/m • 6,1 W/ft</li> </ul>
<b>CCT K</b> CCT K	<ul style="list-style-type: none"> <li><b>WW27</b> 2700 K</li> <li><b>WW30</b> 3000 K</li> <li><b>NW35</b> 3500 K</li> <li><b>NW</b> 4000 K</li> <li><b>CW</b> 5000 K</li> </ul>
<b>Fastening options</b> Opzioni di fissaggio	<ul style="list-style-type: none"> <li><b>TAM</b> Caps + Magnets Tappi + Magneti</li> </ul>
<b>Screen</b> Schermo	<ul style="list-style-type: none"> <li><b>OP30</b> Opal/Opale 30</li> </ul>
<b>Ordering length</b> Lunghezza ordinabile	<ul style="list-style-type: none"> <li>-- → Specify the custom size or visit <a href="http://formulaluci.com">formulaluci.com</a>, for standard length. → Specificare la misura custom oppure visitare il sito <a href="http://formulaluci.com">formulaluci.com</a>, per le lunghezze standard.</li> </ul>
<b>Order example</b> Esempio ordine	<ul style="list-style-type: none"> <li><b>KOF144 WW27 TAM OP30 • 0,32</b> Kobe, 144 LED/m • 44 LED/ft, 10,0 W/m • 3,1 W/ft, Warm White 2700, Caps + Magnets, Opal 30 screen • 0,32 m</li> <li>Kobe, 144 LED/m, 10,0 W/m, Warm White 2700, Tappi + Magneti, Schermo opale 30 • 0,32 m</li> </ul>

# Kobe Lens



L30 Asymmetric



L70 Asymmetric

## Body Corpo

### Asymmetric linear profile

Profilo lineare asimmetrico

<b>Fastening</b> Fissaggio	Caps + Magnets	Tappi + Magneti
<b>Linear optics</b> Ottica lineare	L30 - 30° L70 - 70°	L30 - 30° L70 - 70°
<b>Wiring set</b> Cavo alimentazione	2000 mm • 78,74 "	2000 mm
<b>Ordering length</b> Lunghezza ordinabile	Up to 3000 mm • 118,10 "	Fino a 3000 mm
<b>Finishing</b> Finitura	● Grey anodized (Standard) → On request other finishes	● Anodica grigia (Standard) → Su richiesta altre finiture

### Listings and marks

Certificazioni e marchi



### Where we produce

Dove produciamo

Made in Italy

### LED (See page 192)

LED (Vedi pagina 192)



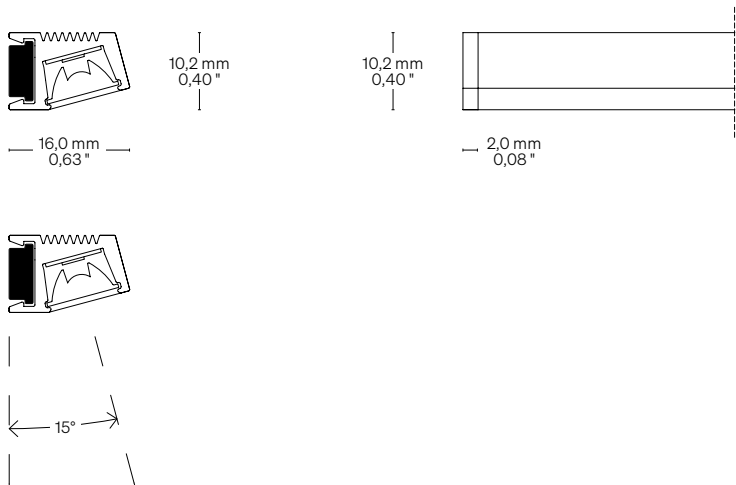
## Light Luce

<b>Light source</b> Sorgente luminosa	144 LED/m • 44 LED/ft	168 LED/m • 52 LED/ft	182 LED/m • 55 LED/ft	TW - 252 LED/m • 77 LED/ft Tunable White
<b>Power consumption</b> Consumo energia	10,0 W/m • 3,1 W/ft	15,0 W/m • 4,6 W/ft	20,0 W/m • 6,1 W/ft	20,0 W/m • 6,1 W/ft
<b>CCT K</b>	● 2700 K ● 3000 K	● 2700 K ● 3000 K	● 2700 K ● 3000 K	● 2200 - 5700 K
<b>On request/Su richiesta:</b> ● ● Mixing/Miscelazione ● ● 2200 K	● 3500 K ● 4000 K ● 5000 K	● 3500 K ● 4000 K ● 5000 K	● 3500 K ● 4000 K ● 5000 K	
<b>CRI</b> <b>R9</b> <b>Rf @ 3000 K</b> <b>Rg @ 3000 K</b> <b>MacAdam ellipse</b>	Min 90 Min 50 92 100 3	Min 90 Min 50 92 100 3	Min 90 Min 50 92 100 3	Min 90 Min 50 92 100 3
<b>Luminous flux (Strip LED)</b> Flusso luminoso (Strip LED) ● 3000 K	1348 lm/m • 411 lm/ft	2116 lm/m • 645 lm/ft	3280 lm/m • 1000 lm/ft	1800 lm/m • 549 lm/ft
<b>Input voltage</b> Tensione di ingresso	24 V DC	24 V DC	24 V DC	24 V DC

**Dimensions** Dimensioni

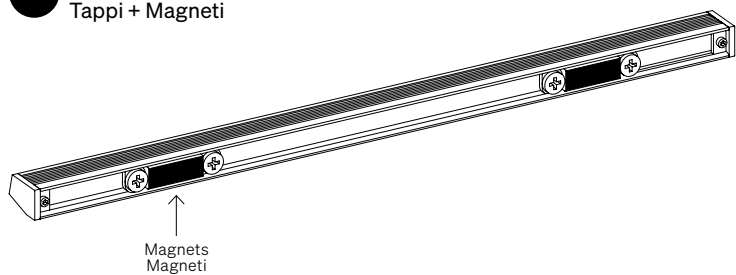
Scale/Scala 1:1

**TAM** Caps + Magnets  
Tappi + Magneti



**Fastening options** Opzioni di fissaggio

**TAM** Caps + Magnets  
Tappi + Magneti



**Order code** Codice ordine

<b>Basic code</b> Codice base	<ul style="list-style-type: none"> <li><b>KOF144</b> Kobe Lens 144 LED/m • 44 LED/ft 10,0 W/m • 3,1 W/ft</li> <li><b>KOF168</b> Kobe Lens 168 LED/m • 52 LED/ft 15,0 W/m • 4,6 W/ft</li> <li><b>KOF182</b> Kobe Lens 182 LED/m • 55 LED/ft 20,0 W/m • 6,1 W/ft</li> <li><b>KOF252</b> Kobe Lens TW 252 LED/m • 77 LED/ft ● 2200 - 5700 K 20,0 W/m • 6,1 W/ft</li> </ul>
<b>CCT K</b> CCT K	<ul style="list-style-type: none"> <li><b>WW27</b> ● 2700 K</li> <li><b>WW30</b> ● 3000 K</li> <li><b>NW35</b> ● 3500 K</li> <li><b>NW</b> ● 4000 K</li> <li><b>CW</b> ● 5000 K</li> </ul>
<b>Fastening options</b> Opzioni di fissaggio	<ul style="list-style-type: none"> <li><b>TAM</b> Caps + Magnets Tappi + Magneti</li> </ul>
<b>Linear optics</b> Ottica lineare	<ul style="list-style-type: none"> <li><b>L30</b> 30°</li> <li><b>L70</b> 70°</li> </ul>
<b>Ordering length</b> Lunghezza ordinabile	<ul style="list-style-type: none"> <li>-- → Specify the custom size or visit <a href="http://formulaluci.com">formulaluci.com</a>, for standard length.</li> <li>→ Specificare la misura custom oppure visitare il sito <a href="http://formulaluci.com">formulaluci.com</a>, per le lunghezze standard.</li> </ul>

<b>Order example</b> Esempio ordine	<ul style="list-style-type: none"> <li><b>KOF144 WW27 TAM L30 • 0,32</b> Kobe Lens, 144 LED/m • 44 LED/ft, 10,0 W/m • 3,1 W/ft, Warm White 2700, Caps + Magnets, Linear optic 30° • 0,32 m</li> <li>Kobe Lens, 144 LED/m, 10,0 W/m, Warm White 2700, Tappi + Magneti, Ottica lineare 30° • 0,32 m</li> </ul>
--	--



# Zaira



Sharp Asym.

## Body Corpo

### Asymmetric linear profile Profilo lineare asimmetrico

<b>Fastening</b> Fissaggio	Caps + Plastic clips Caps + Magnets	Tappi + Clip in plastica Tappi + Magneti
<b>Screen</b> Schermo	Transparent TR7 (Screening 7%) Opal OP20 (Screening 20%) Opal OP50 (Screening 50%)	Trasparente TR57 (Schermatura 7%) Opale OP20 (Scherm. 20%) Opale OP50 (Scherm. 50%)
<b>Wiring set</b> Cavo alimentazione	2000 mm • 78,74 "	2000 mm
<b>Ordering length</b> Lunghezza ordinabile	Up to 3000 mm • 118,10 "	Fino a 3000 mm
<b>Finishing</b> Finitura	● Grey anodized (Standard) → On request other finishes	● Anodica grigia (Standard) → Su richiesta altre finiture

### Listings and marks Certificazioni e marchi



### Where we produce Dove produciamo

Made in Italy

### LED (See page 192) LED (Vedi pagina 192)



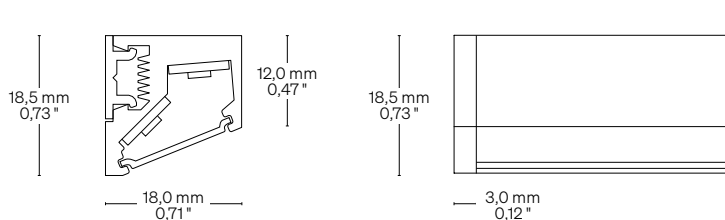
## Light Luce

	144 LED/m • 44 LED/ft	168 LED/m • 52 LED/ft	182 LED/m • 55 LED/ft	TW - 252 LED/m • 77 LED/ft Tunable White
<b>Light source</b> Sorgente luminosa				
<b>Power consumption</b> Consumo energia	10,0 W/m • 3,1 W/ft	15,0 W/m • 4,6 W/ft	20,0 W/m • 6,1 W/ft	20,0 W/m • 6,1 W/ft
<b>CCT K</b>	● 2700 K ● 3000 K	● 2700 K ● 3000 K	● 2700 K ● 3000 K	● 2200 - 5700 K
<b>On request/Su richiesta:</b> ● Mixing/Miscelazione ● 2200 K	● 3500 K ● 4000 K ● 5000 K	● 3500 K ● 4000 K ● 5000 K	● 3500 K ● 4000 K ● 5000 K	
<b>CRI</b> <b>R9</b> <b>Rf @ 3000 K</b> <b>Rg @ 3000 K</b> <b>MacAdam ellipse</b>	Min 90 Min 50 92 100 3	Min 90 Min 50 92 100 3	Min 90 Min 50 92 100 3	Min 90 Min 50 92 100 3
<b>Delivered lumen output</b> Flusso luminoso emesso ● 3000 K	↓ <b>A - TR7</b> - 132 lm/W 1320 lm/m • 402 lm/ft ↓ <b>A - OP30</b> - 91 lm/W 908 lm/m • 277 lm/ft ↓ <b>A - OP50</b> - 74 lm/W 743 lm/m • 227 lm/ft	↓ <b>A - TR7</b> - 143 lm/W 2148 lm/m • 655 lm/ft ↓ <b>A - OP30</b> - 98 lm/W 1477 lm/m • 450 lm/ft ↓ <b>A - OP50</b> - 81 lm/W 1207 lm/m • 368 lm/ft	↓ <b>A - TR7</b> - 144 lm/W 2886 lm/m • 880 lm/ft ↓ <b>A - OP30</b> - 99 lm/W 1985 lm/m • 605 lm/ft ↓ <b>A - OP50</b> - 81 lm/W 1623 lm/m • 495 lm/ft	↓ <b>A - TR7</b> - 72 lm/W 1440 lm/m • 439 lm/ft ↓ <b>A - OP30</b> - 50 lm/W 990 lm/m • 302 lm/ft ↓ <b>A - OP50</b> - 41 lm/W 810 lm/m • 247 lm/ft
<b>Delivered lumen output</b> Flusso luminoso emesso ● 3000 K	↓ <b>B - TR7</b> - 132 lm/W 1321 lm/m • 403 lm/ft ↓ <b>B - OP30</b> - 88 lm/W 875 lm/m • 267 lm/ft ↓ <b>B - OP50</b> - 66 lm/W 660 lm/m • 201 lm/ft	↓ <b>B - TR7</b> - 143 lm/W 2148 lm/m • 655 lm/ft ↓ <b>B - OP30</b> - 95 lm/W 1422 lm/m • 434 lm/ft ↓ <b>B - OP50</b> - 72 lm/W 1074 lm/m • 327 lm/ft	↓ <b>B - TR7</b> - 144 lm/W 2886 lm/m • 880 lm/ft ↓ <b>B - OP30</b> - 96 lm/W 1911 lm/m • 583 lm/ft ↓ <b>B - OP50</b> - 72 lm/W 1443 lm/m • 440 lm/ft	↓ <b>B - TR7</b> - 72 lm/W 1440 lm/m • 439 lm/ft ↓ <b>B - OP30</b> - 48 lm/W 954 lm/m • 291 lm/ft ↓ <b>B - OP50</b> - 36 lm/W 720 lm/m • 220 lm/ft
<b>Input voltage</b> Tensione di ingresso	24 V DC	24 V DC	24 V DC	24 V DC

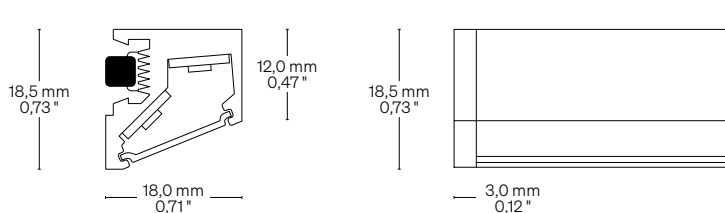
## Dimensions Dimensioni

Scale/Scala 1:1

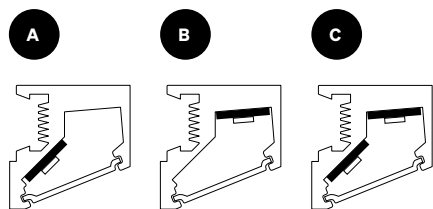
### TA Caps + Plastic clips Tappi + Clip in plastica



### TAM Caps + Magnets Tappi + Magneti



## Strip LED position Posizione strip LED

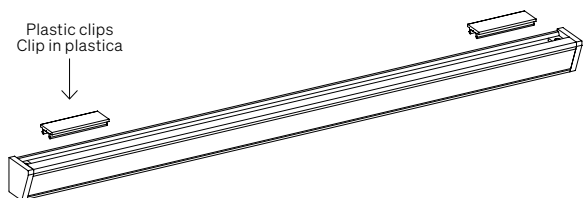


C. With this configuration of the stripes, there are limitations on the maximum power usable.

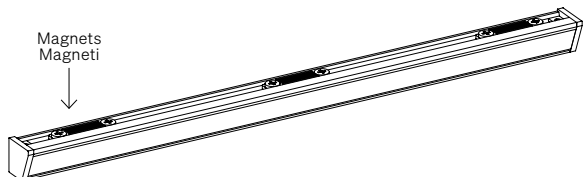
C. Per questa configurazione ci sono delle limitazioni riguardo alla potenza massima utilizzabile.

## Fastening options Opzioni di fissaggio

### TA Caps + Plastic clips Tappi + Clip in plastica



### TAM Caps + Magnets Tappi + Magneti



## Order code Codice ordine

### Basic code Codice base

- **ZAF144** Zaira  
144 LED/m • 44 LED/ft  
10,0 W/m • 3,1 W/ft
- **ZAF168** Zaira  
168 LED/m • 52 LED/ft  
15,0 W/m • 4,6 W/ft
- **ZAF182** Zaira  
182 LED/m • 55 LED/ft  
20,0 W/m • 6,1 W/ft
- **ZAF252** Zaira  
TW 252 LED/m • 77 LED/ft  
2200 - 5700 K  
20,0 W/m • 6,1 W/ft

### CCT K CCT K

- **WW27** 2700 K
- **WW30** 3000 K
- **NW35** 3500 K
- **NW** 4000 K
- **CW** 5000 K

### Strip LED position Posizione strip LED

- **A** Side  
Laterale
- **B** Zenith. On the plane  
Zenitale. Sul piano
- **C** Double strip LED  
Doppia strip LED

### Fastening options Opzioni di fissaggio

- **TA** Caps + Plastic clips  
Tappi + Clip in plastica
- **TAM** Caps + Magnets  
Tappi + Magneti

### Screen Schermo

- **TR7** Transparent/Trasparente 7
- **OP20** Opal/Opale 20
- **OP50** Opal/Opale 50

### Ordering length Lunghezza ordinabile

- -- → Specify the custom size or visit [formulaluci.com](http://formulaluci.com), for standard length.  
→ Specificare la misura custom oppure visitare il sito [formulaluci.com](http://formulaluci.com), per le lunghezze standard.

### Order example Esempio ordine

- **ZAF144 WW27 A TA TR7 • 0,32**  
Zaira, 144 LED/m • 44 LED/ft,  
10,0 W/m • 3,1 W/ft, Warm White 2700,  
Side, Caps + Plastic clips,  
Transparent 7 • 0,32 m
- Zaira, 144 LED/m, 10,0 W/m,  
Warm White 2700,  
Laterale, Tappi + Clip in plastica,  
Trasparente 7 • 0,32 m

# Glider



Sharp Asym.

## Body Corpo

**Asymmetric linear profile**  
Profilo lineare asimmetrico

<b>Fastening</b> Fissaggio	Caps + Plastic clips Caps + Magnets	Tappi + Clip in plastica Tappi + Magneti
<b>Screen</b> Schermo	Transparent TR7 (Screening 7%) Opal OP30 (Screening 30%) Opal OP50 (Screening 50%)	Trasparente TR7 (Schermatura 7%) Opale OP30 (Scherm. 30%) Opale OP50 (Scherm. 50%)
<b>Wiring set</b> Cavo alimentazione	2000 mm • 78,74 "	2000 mm
<b>Ordering length</b> Lunghezza ordinabile	Up to 3000 mm • 118,10 "	Fino a 3000 mm
<b>Finishing</b> Finitura	● Grey anodized (Standard) → On request other finishes	● Anodica grigia (Standard) → Su richiesta altre finiture

**Listings and marks**  
Certificazioni e marchi



**Where we produce**  
Dove produciamo

Made in Italy

**LED (See page 192)**  
LED (Vedi pagina 192)



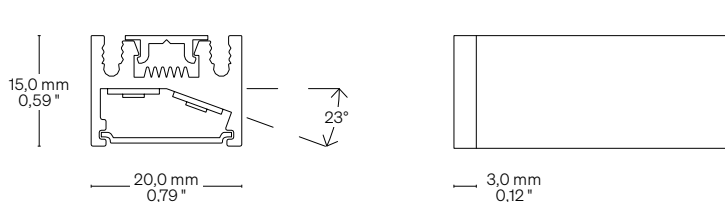
## Light Luce

	144 LED/m • 44 LED/ft	168 LED/m • 52 LED/ft	182 LED/m • 55 LED/ft	TW - 252 LED/m • 77 LED/ft Tunable White
<b>Light source</b> Sorgente luminosa				
<b>Power consumption</b> Consumo energia	10,0 W/m • 3,1 W/ft	15,0 W/m • 4,6 W/ft	20,0 W/m • 6,1 W/ft	20,0 W/m • 6,1 W/ft
<b>CCT K</b>	● 2700 K ● 3000 K	● 2700 K ● 3000 K	● 2700 K ● 3000 K	● 2200 - 5700 K
<b>On request/Su richiesta:</b> ● Mixing/Miscelazione ● 2200 K	● 3500 K ● 4000 K ● 5000 K	● 3500 K ● 4000 K ● 5000 K	● 3500 K ● 4000 K ● 5000 K	
<b>CRI</b> <b>R9</b> <b>Rf @ 3000 K</b> <b>Rg @ 3000 K</b> <b>MacAdam ellipse</b>	Min 90 Min 50 92 100 3	Min 90 Min 50 92 100 3	Min 90 Min 50 92 100 3	Min 90 Min 50 92 100 3
<b>Delivered lumen output</b> Flusso luminoso emesso ● 3000 K	↓ <b>A - TR7</b> - 132 lm/W 1320 lm/m • 402 lm/ft ↓ <b>A - OP30</b> - 91 lm/W 908 lm/m • 277 lm/ft ↓ <b>A - OP50</b> - 74 lm/W 743 lm/m • 227 lm/ft	↓ <b>A - TR7</b> - 143 lm/W 2148 lm/m • 655 lm/ft ↓ <b>A - OP30</b> - 98 lm/W 1477 lm/m • 450 lm/ft ↓ <b>A - OP50</b> - 81 lm/W 1207 lm/m • 368 lm/ft	↓ <b>A - TR7</b> - 144 lm/W 2886 lm/m • 880 lm/ft ↓ <b>A - OP30</b> - 99 lm/W 1985 lm/m • 605 lm/ft ↓ <b>A - OP50</b> - 81 lm/W 1623 lm/m • 495 lm/ft	↓ <b>A - TR7</b> - 72 lm/W 1440 lm/m • 439 lm/ft ↓ <b>A - OP30</b> - 50 lm/W 990 lm/m • 302 lm/ft ↓ <b>A - OP50</b> - 41 lm/W 810 lm/m • 247 lm/ft
<b>Delivered lumen output</b> Flusso luminoso emesso ● 3000 K	↓ <b>B - TR7</b> - 132 lm/W 1321 lm/m • 403 lm/ft ↓ <b>B - OP30</b> - 88 lm/W 875 lm/m • 267 lm/ft ↓ <b>B - OP50</b> - 66 lm/W 660 lm/m • 201 lm/ft	↓ <b>B - TR7</b> - 143 lm/W 2148 lm/m • 655 lm/ft ↓ <b>B - OP30</b> - 95 lm/W 1422 lm/m • 434 lm/ft ↓ <b>B - OP50</b> - 72 lm/W 1074 lm/m • 327 lm/ft	↓ <b>B - TR7</b> - 144 lm/W 2886 lm/m • 880 lm/ft ↓ <b>B - OP30</b> - 96 lm/W 1911 lm/m • 583 lm/ft ↓ <b>B - OP50</b> - 72 lm/W 1443 lm/m • 440 lm/ft	↓ <b>B - TR7</b> - 72 lm/W 1440 lm/m • 439 lm/ft ↓ <b>B - OP30</b> - 48 lm/W 954 lm/m • 291 lm/ft ↓ <b>B - OP50</b> - 36 lm/W 720 lm/m • 220 lm/ft
<b>Input voltage</b> Tensione di ingresso	24 V DC	24 V DC	24 V DC	24 V DC

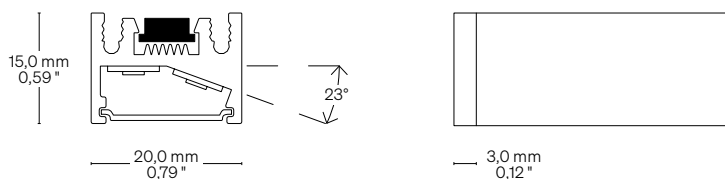
## Dimensions Dimensioni

Scale/Scala 1:1

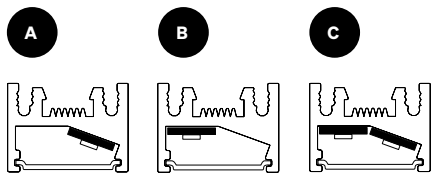
### TA Caps + Plastic clips Tappi + Clip in plastica



### TAM Caps + Magnets Tappi + Magneti



## Strip LED position Posizione strip LED

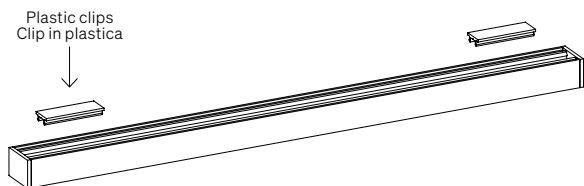


C. With this configuration of the stripes, there are limitations on the maximum power usable.

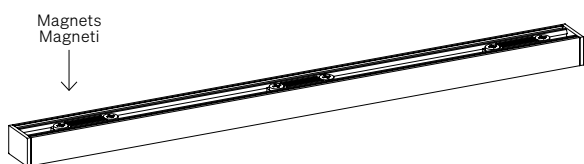
C. Per questa configurazione ci sono delle limitazioni riguardo alla potenza massima utilizzabile.

## Fastening options Opzioni di fissaggio

### TA Caps + Plastic clips Tappi + Clip in plastica



### TAM Caps + Magnets Tappi + Magneti



## Order code Codice ordine

### Basic code Codice base

- **GLF144** Glider  
144 LED/m • 44 LED/ft  
10,0 W/m • 3,1 W/ft
- **GLF168** Glider  
168 LED/m • 52 LED/ft  
15,0 W/m • 4,6 W/ft
- **GLF182** Glider  
182 LED/m • 55 LED/ft  
20,0 W/m • 6,1 W/ft
- **GLF252** Glider  
TW 252 LED/m • 77 LED/ft  
2200 - 5700 K  
20,0 W/m • 6,1 W/ft

### CCT K CCT K

- **WW27** 2700 K
- **WW30** 3000 K
- **NW35** 3500 K
- **NW** 4000 K
- **CW** 5000 K

### Strip LED position Posizione strip LED

- **A** Side  
Laterale
- **B** Zenith. On the plane  
Zenitale. Sul piano
- **C** Double strip LED  
Doppia strip LED

### Fastening options Opzioni di fissaggio

- **TA** Caps + Plastic clips  
Tappi + Clip in plastica
- **TAM** Caps + Magnets  
Tappi + Magneti

### Screen Schermo

- **TR7** Transparent/Trasparente 7
- **OP30** Opal/Opale 30
- **OP50** Opal/Opale 50

### Ordering length Lunghezza ordinabile

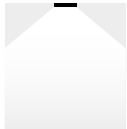
- -- → Specify the custom size or visit [formulaluci.com](http://formulaluci.com), for standard length.
- -- → Specificare la misura custom oppure visitare il sito [formulaluci.com](http://formulaluci.com), per le lunghezze standard.

### Order example Esempio ordine

- **GLF144 WW27 A TA TR7 • 0,32**  
Glider, 144 LED/m • 44 LED/ft,  
10,0 W/m • 3,1 W/ft, Warm White 2700,  
Side, Caps + Plastic clips,  
Transparent 7 • 0,32 m
- Glider, 144 LED/m, 10,0 W/m,  
Warm White 2700,  
Laterale, Tappi + Clip in plastica,  
Trasparente 7 • 0,32 m



# Mirage



Sharp

## Body Corpo

### Recessed symmetrical linear profile

Profilo lineare simmetrico per incasso

<b>Fastening</b> Fissaggio	Pressure	A pressione
<b>Screen</b> Schermo	Transparent TR5 (Screening 5%) Opal OP20 (Screening 20%) Opal OP50 (Screening 50%)	Trasparente TR5 (Schermatura 5%) Opale OP20 (Scherm. 20%) Opale OP50 (Scherm. 50%)
<b>Wiring set</b> Cavo alimentazione	2000 mm • 78,74 "	2000 mm
<b>Ordering length</b> Lunghezza ordinabile	Up to 2000 mm • 78,74 "	Fino a 2000 mm
<b>Finishing</b> Finitura	● Grey anodized (Standard) → On request other finishes	● Anodica grigia (Standard) → Su richiesta altre finiture

### Listings and marks

Certificazioni e marchi



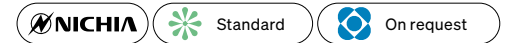
### Where we produce

Dove produciamo

Made in Italy

### LED (See page 192)

LED (Vedi pagina 192)



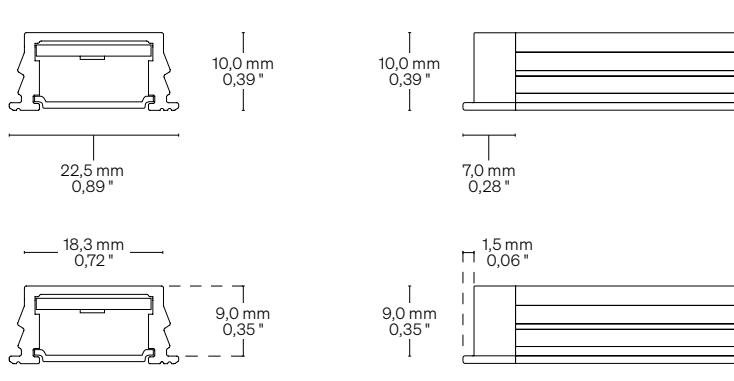
## Light Luce

<b>Light source</b> Sorgente luminosa	144LED/m • 44 LED/ft	168LED/m • 52 LED/ft	182LED/m • 55 LED/ft	TW - 252LED/m • 77 LED/ft Tunable White
<b>Power consumption</b> Consumo energia	10,0 W/m • 3,1 W/ft	15,0 W/m • 4,6 W/ft	20,0 W/m • 6,1 W/ft	20,0 W/m • 6,1 W/ft
<b>CCT K</b>	● 2700 K ● 3000 K	● 2700 K ● 3000 K	● 2700 K ● 3000 K	● 2200 - 5700 K
<b>On request/Su richiesta:</b> ● Mixing/Miscelazione ● 2200 K	● 3500 K ● 4000 K ● 5000 K	● 3500 K ● 4000 K ● 5000 K	● 3500 K ● 4000 K ● 5000 K	
<b>CRI</b> <b>R9</b> <b>Rf @ 3000 K</b> <b>Rg @ 3000 K</b> <b>MacAdam ellipse</b>	Min 90 Min 50 92 100 3	Min 90 Min 50 92 100 3	Min 90 Min 50 92 100 3	Min 90 Min 50 92 100 3
<b>Delivered lumen output</b> Flusso luminoso emesso ● 3000 K	↓ <b>OP20</b> - 99 lm/W 990 lm/m • 302 lm/ft	↓ <b>OP20</b> - 107 lm/W 1605 lm/m • 489 lm/ft	↓ <b>OP20</b> - 119 lm/W 2389 lm/m • 728 lm/ft	↓ <b>OP20</b> - 63 lm/W 1265 lm/m • 385 lm/ft
<b>Input voltage</b> Tensione di ingresso	24 V DC	24 V DC	24 V DC	24 V DC

## Dimensions Dimensioni

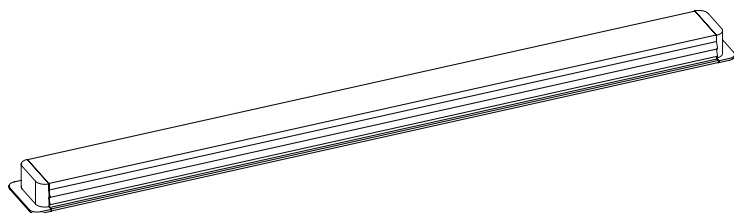
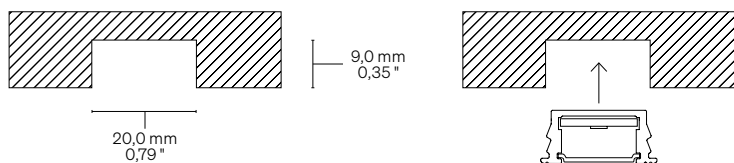
Scale/Scala 1:1

**P** Pressure  
A pressione



## Fastening options Opzioni di fissaggio

**P** Pressure (Milling size: 20,0 mm • Ø 0,79")  
A pressione (Dimensione fresatura: 20,0 mm)



## Order code Codice ordine

**Basic code**  
Codice base

- **MAF144** Mirage  
144 LED/m • 44 LED/ft  
10,0 W/m • 3,1 W/ft
- **MAF168** Mirage  
168 LED/m • 52 LED/ft  
15,0 W/m • 4,6 W/ft
- **MAF182** Mirage  
182 LED/m • 55 LED/ft  
20,0 W/m • 6,1 W/ft
- **MAF252** Mirage  
TW 252 LED/m • 77 LED/ft  
2200 - 5700 K  
20,0 W/m • 6,1 W/ft

**CCT K**  
CCT K

- **WW27** 2700 K
- **WW30** 3000 K
- **NW35** 3500 K
- **NW** 4000 K
- **CW** 5000 K

**Screen**  
Schermo

- **TR5** Transparent/Trasparente 5
- **OP20** Opal/Opale 20
- **OP50** Opal/Opale 50

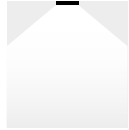
**Ordering length**  
Lunghezza ordinabile

- -- → Specify the custom size or visit [formulaluci.com](http://formulaluci.com), for standard length.
- -- → Specificare la misura custom oppure visitare il sito [formulaluci.com](http://formulaluci.com), per le lunghezze standard.

**Order example**  
Esempio ordine

- **MAF144 WW27 TR5 • 0,32**  
Mirage, 144 LED/m • 44 LED/ft,  
10,0 W/m • 3,1 W/ft, Warm White 2700,  
Transparent 5 Screen • 0,32 m
- Mirage, 144 LED/m, 10,0 W/m,  
Warm White 2700,  
Schermo trasparente 5 • 0,32 m

# Plano



Sharp

## Body Corpo

### Recessed symmetrical linear profile

Profilo lineare simmetrico per incasso

<b>Fastening</b> Fissaggio	Caps + Plastic clips Caps + Magnets	Tappi + Clip in plastica Tappi + Magneti
<b>Screen</b> Schermo	Opal OP30 (Screening 30%)	Opale OP30 (Scherm. 30%)
<b>Wiring set</b> Cavo alimentazione	2000 mm • 78,74 "	2000 mm
<b>Ordering length</b> Lunghezza ordinabile	Up to 3000 mm • 118,10 "	Fino a 3000 mm
<b>Finishing</b> Finitura	● Grey anodized (Standard) → On request other finishes	● Anodica grigia (Standard) → Su richiesta altre finiture

### Listings and marks

Certificazioni e marchi



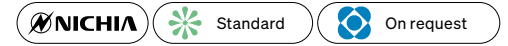
### Where we produce

Dove produciamo

Made in Italy

### LED (See page 192)

LED (Vedi pagina 192)



## Light Luce

<b>Light source</b> Sorgente luminosa	144LED/m • 44 LED/ft	168LED/m • 52 LED/ft	182LED/m • 55 LED/ft	TW - 252LED/m • 77 LED/ft Tunable White
<b>Power consumption</b> Consumo energia	10,0 W/m • 3,1 W/ft	15,0 W/m • 4,6 W/ft	20,0 W/m • 6,1 W/ft	20,0 W/m • 6,1 W/ft
<b>CCT K</b>	● 2700 K ● 3000 K	● 2700 K ● 3000 K	● 2700 K ● 3000 K	● 2200 - 5700 K
<b>On request/Su richiesta:</b> ● Mixing/Miscelazione ● 2200 K	● 3500 K ● 4000 K ● 5000 K	● 3500 K ● 4000 K ● 5000 K	● 3500 K ● 4000 K ● 5000 K	
<b>CRI</b> <b>R9</b> <b>Rf @ 3000 K</b> <b>Rg @ 3000 K</b> <b>MacAdam ellipse</b>	Min 90 Min 50 92 100 3	Min 90 Min 50 92 100 3	Min 90 Min 50 92 100 3	Min 90 Min 50 92 100 3
<b>Delivered lumen output</b> Flusso luminoso emesso ● 3000	↓ <b>OP30</b> - 94 lm/W 945 lm/m • 288 lm/ft	↓ <b>OP30</b> - 102 lm/W 1532 lm/m • 467 lm/ft	↓ <b>OP30</b> - 112 lm/W 2252 lm/m • 687 lm/ft	↓ <b>OP30</b> - 58 lm/W 1155 lm/m • 352 lm/ft
<b>Input voltage</b> Tensione di ingresso	24 V DC	24 V DC	24 V DC	24 V DC

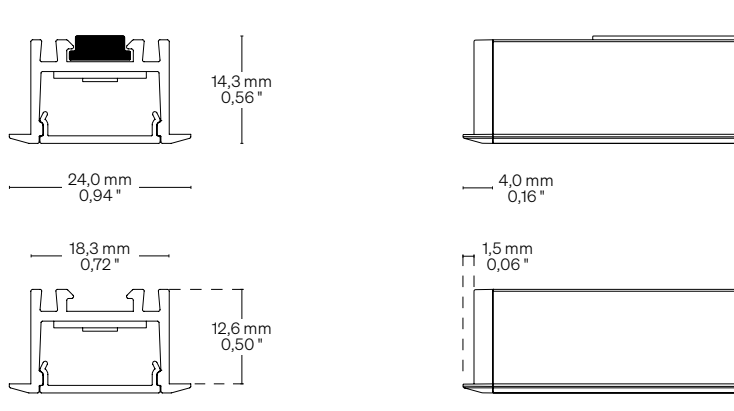
## Dimensions Dimensioni

Scale/Scala 1:1

### TA Caps + Plastic clips Tappi + Clip in plastica

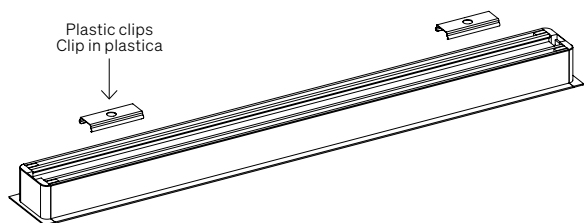


### TAM Caps + Magnets Tappi + Magneti

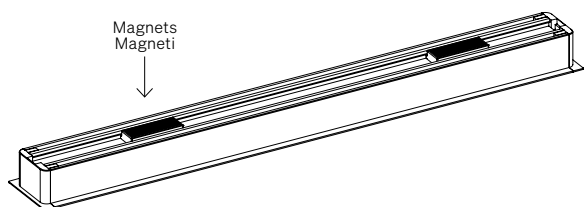


## Fastening options Opzioni di fissaggio

### TA Caps + Plastic clips Tappi + Clip in plastica



### TAM Caps + Magnets Tappi + Magneti



## Order code Codice ordine

<b>Basic code</b> Codice base	<ul style="list-style-type: none"> <li><b>MPF144</b> Plano 144 LED/m • 44 LED/ft 10,0 W/m • 3,1 W/ft</li> <li><b>MPF168</b> Plano 168 LED/m • 52 LED/ft 15,0 W/m • 4,6 W/ft</li> <li><b>MPF182</b> Plano 182 LED/m • 55 LED/ft 20,0 W/m • 6,1 W/ft</li> <li><b>MPF252</b> Plano TW 252 LED/m • 77 LED/ft 2200 - 5700 K 20,0 W/m • 6,1 W/ft</li> </ul>
<b>CCT K</b> CCT K	<ul style="list-style-type: none"> <li><b>WW27</b> 2700 K</li> <li><b>WW30</b> 3000 K</li> <li><b>NW35</b> 3500 K</li> <li><b>NW</b> 4000 K</li> <li><b>CW</b> 5000 K</li> </ul>
<b>Fastening options</b> Opzioni di fissaggio	<ul style="list-style-type: none"> <li><b>TA</b> Caps + Plastic clips Tappi + Clip in plastica</li> <li><b>TAM</b> Caps + Magnets Tappi + Magneti</li> </ul>
<b>Screen</b> Schermo	<ul style="list-style-type: none"> <li><b>OP30</b> Opal/Opale 30</li> </ul>
<b>Ordering length</b> Lunghezza ordinabile	<ul style="list-style-type: none"> <li>-- → Specify the custom size or visit <a href="http://formulaluci.com">formulaluci.com</a>, for standard length. → Specificare la misura custom oppure visitare il sito <a href="http://formulaluci.com">formulaluci.com</a>, per le lunghezze standard.</li> </ul>
<b>Order example</b> Esempio ordine	<ul style="list-style-type: none"> <li><b>MPF144 WW27 TA OP30 • 0,32</b> Plano, 144 LED/m • 44 LED/ft, 10,0 W/m • 3,1 W/ft, Warm White 2700, Caps + Plastic clips, Opal 30 screen • 0,32 m</li> <li>Plano, 144 LED/m, 10,0 W/m, Warm White 2700, Tappi + Clip in plastica, Schermo opale 30 • 0,32 m</li> </ul>



# Plank Optics P4



Spotted

## Body Corpo

### Spot fixed on adjustable symmetrical linear profile

Spot fissi su profilo lineare simmetrico orientabile

<b>Fastening</b> Fissaggio	Caps + Plastic clips Caps + Magnets Adjustable heads with screws Caps + Adjustable brackets	Tappi + Clip in plastica Tappi + Magneti Testatine orientabili con viti Tappi + Staffe orientabili
<b>Optics</b> Ottica	20° • 25° • 38° • 44° • 62° • Oval (45°+25°)	20° • 25° • 38° • 44° • 62° • Oval (45°+25°)
<b>Wiring set</b> Cavo alimentazione	2000 mm • 78,74 "	2000 mm
<b>Ordering length</b> Lunghezza ordinabile	Caps + Plastic clips: Up to 3000 mm • 118,10 " Caps + Magnets: Up to 3000 mm • 118,10 " Heads with screws: Up to 1000 mm • 39,37 " Caps + Adjustable brackets: Up to 3000 mm • 118,10 "	Tappi + Clip in plastica: Fino a 3000 mm Tappi + Magneti: Fino a 3000 mm Testatine con viti: Fino a 1500 mm Tappi + Staffe orientabili: Fino a 3000 mm
<b>Finishing</b> Finitura	● Black varnish → On request other finishes	● Vernice nera → Su richiesta altre finiture

**Listings and marks**  
Certificazioni e marchi



**Where we produce**  
Dove produciamo

Made in Italy

**LED (See page 192)**  
LED (Vedi pagina 192)



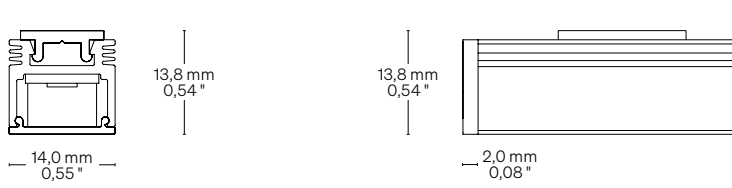
## Light Luce

<b>Pitch</b> Passo	↓ <b>P4</b> 38,5 mm • 1,52 "
<b>Light source</b> Sorgente luminosa	26 LED/m • 8 LED/ft
<b>Power consumption</b> Consumo energia	27,5 W/m • 8,38 W/ft
<b>CCT K</b>	● 2700 K ● 3000 K ● 3500 K ● 4000 K ● 5000 K
<b>On request/Su richiesta:</b> ● ● Mixing/Miscelazione	
<b>CRI</b> <b>R9</b> <b>Rf @ 3000 K</b> <b>Rg @ 3000 K</b> <b>MacAdam ellipse</b>	Min 90 Min 80 95 102 2
<b>Delivered lumen output</b> Flusso luminoso emesso ● 3000 K	26 × 101 lm
<b>Input current</b> Corrente di ingresso	24 V DC

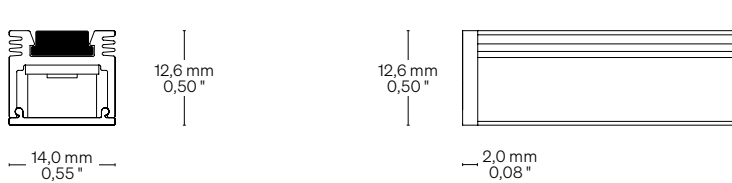
**Dimensions** Dimensioni

Scale/Scala 1:1

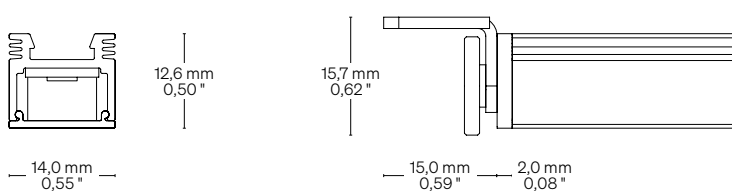
**TA** Caps + Plastic clips  
Tappi + Clip in plastica



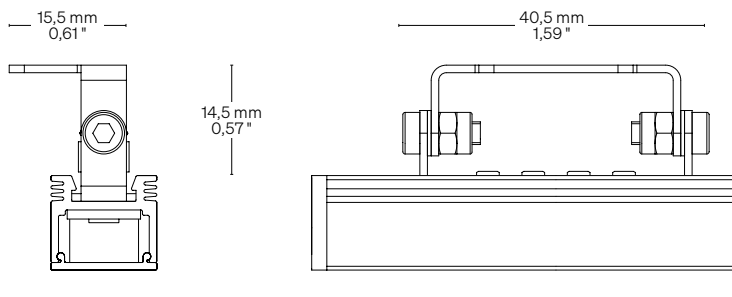
**TAM** Caps + Magnets  
Tappi + Magneti



**TO** Adjustable heads with screws  
Testatine orientabili con viti

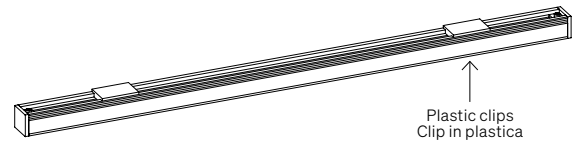


**TCA** Caps + Adjustable brackets  
Tappi + Staffe orientabili

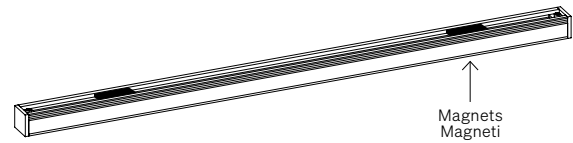


**Fastening options** Opzioni di fissaggio

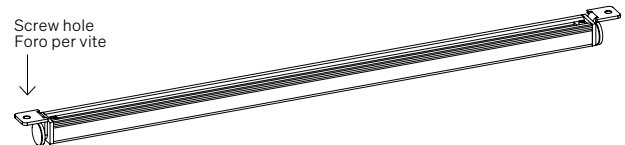
**TA** Caps + Plastic clips  
Tappi + Clip in plastica



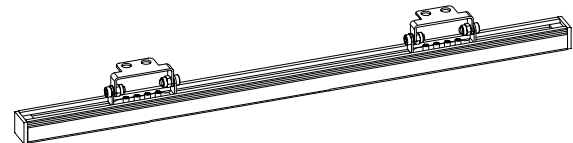
**TAM** Caps + Magnets  
Tappi + Magneti



**TO** Adjustable heads with screws  
Testatine orientabili con viti



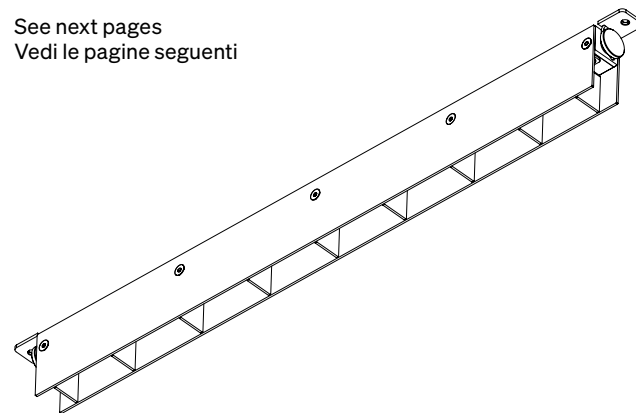
**TCA** Caps + Adjustable brackets  
Tappi + Staffe orientabili



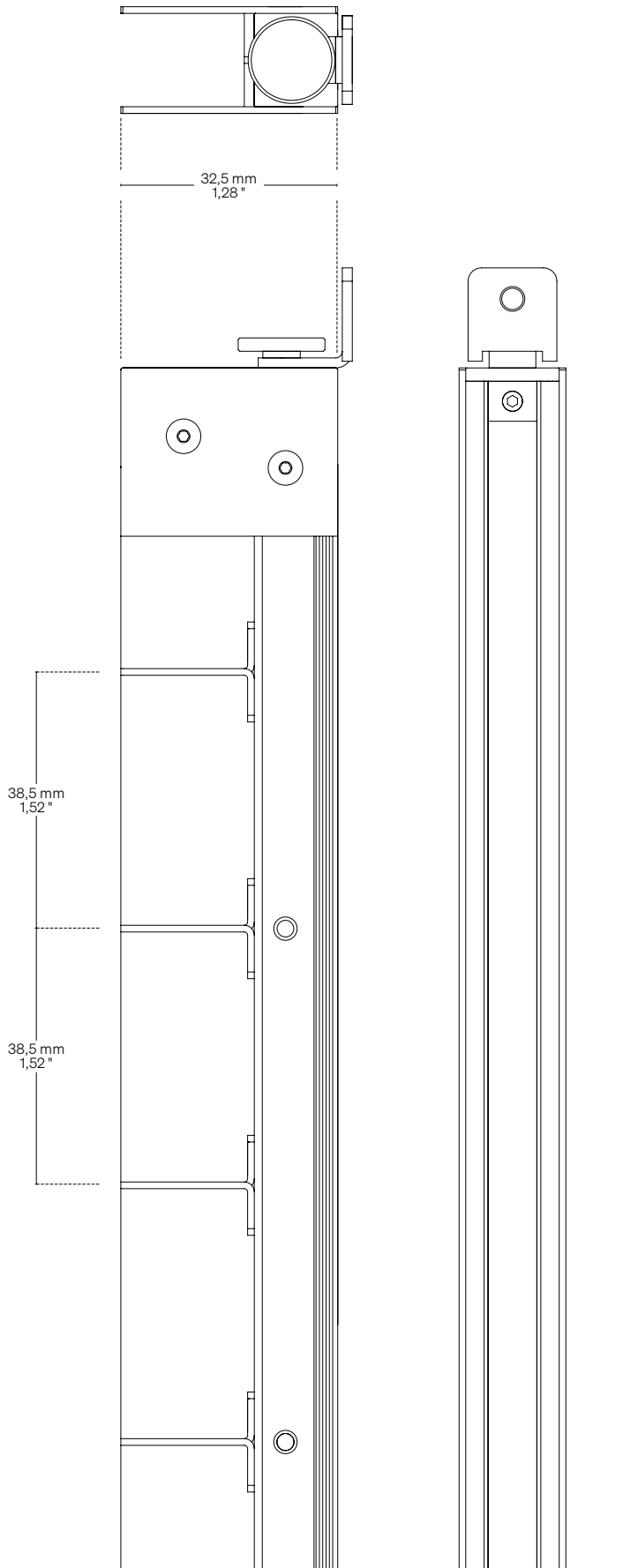
**Accessory Louvers** Accessorio Louvers



See next pages  
Vedi le pagine seguenti



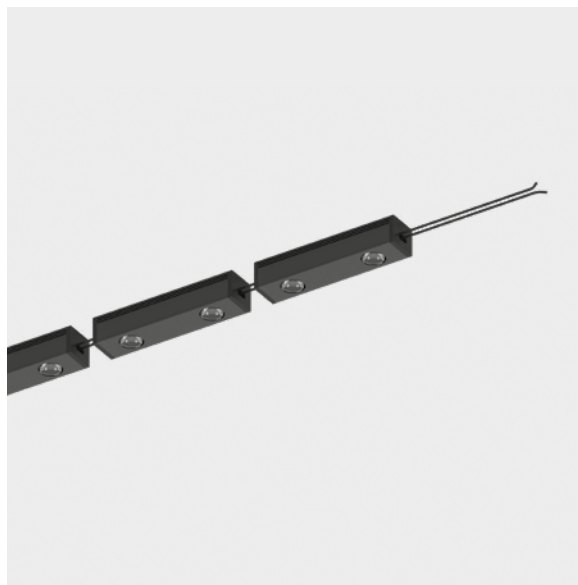




Order code Codice ordine	
<b>Basic code</b> Codice base	<ul style="list-style-type: none"> <li>• <b>PK04</b> Plank Optics P4 26 LED/m • 8 LED/ft</li> </ul>
<b>CCT K</b> CCT K	<ul style="list-style-type: none"> <li>• <b>WW27</b> 2700 K</li> <li>• <b>WW30</b> 3000 K</li> <li>• <b>NW35</b> 3500 K</li> <li>• <b>NW</b> 4000 K</li> <li>• <b>CW</b> 5000 K</li> </ul>
<b>Fastening options</b> Opzioni di fissaggio	<ul style="list-style-type: none"> <li>• <b>TA</b> Caps + Plastic clips Tappi + Clip in plastica</li> <li>• <b>TAM</b> Caps + Magnets Tappi + Magneti</li> <li>• <b>TO</b> Adjustable heads with screws Testatine orientabili con viti</li> <li>• <b>TCA</b> Caps + Adjustable brackets Tappi + Staffe orientabili</li> </ul>
<b>Optics</b> Optica	<ul style="list-style-type: none"> <li>• <b>20</b> 20°</li> <li>• <b>25</b> 25°</li> <li>• <b>38</b> 38°</li> <li>• <b>44</b> 44°</li> <li>• <b>62</b> 62°</li> <li>• <b>OVAL</b> Oval (45°+25°)</li> </ul>
<b>Accessories</b> Accessori	<ul style="list-style-type: none"> <li>• <b>LV</b> Louvers/Louvers</li> </ul>
<b>Ordering length</b> Lunghezza ordinabile	<ul style="list-style-type: none"> <li>• -- → Specify the custom size or visit <a href="http://formulaluci.com">formulaluci.com</a>, for standard length. → Specificare la misura custom oppure visitare il sito <a href="http://formulaluci.com">formulaluci.com</a>, per le lunghezze standard.</li> </ul>
<b>Order example</b> Esempio ordine	<ul style="list-style-type: none"> <li>• <b>PK04 WW27 TA 20 LV • 0,32</b>  Plank Optics P4, 26 LED/m • 8 LED/ft Warm White 2700, Caps + Plastic clips, 20° Optic, Louvers • 0,32 m  Plank Optics P4, 26 LED/m, Warm White 2700, Tappi + Clip in plastica, Optica 20°, Louvers • 0,32 m</li> </ul>



# Plank Optics P4 Chain



Spotted

## Body Corpo

### Linear Light, Spot Fixed, Chain

Linear Light, Spot Fissi, Catenaria

<b>Fastening</b> Fissaggio	Caps + Plastic clips Caps + Magnets	Tappi + Clip in plastica Tappi + Magneti
<b>Optics</b> Ottica	20° • 25° • 38° • 44° • 62° • Oval (45°+25°)	20° • 25° • 38° • 44° • 62° • Oval (45°+25°)
<b>Wiring set</b> Cavo alimentazione	2000 mm • 78,74 "	2000 mm
<b>Ordering length</b> Lunghezza ordinabile	Up to 30 modules	Fino a 30 moduli
<b>Finishing</b> Finitura	● Black varnish → On request other finishes	● Vernice nera → Su richiesta altre finiture

**Listings and marks**  
Certificazioni e marchi



**Where we produce**  
Dove produciamo

Made in Italy

**LED (See page 192)**  
LED (Vedi pagina 192)



## Light Luce

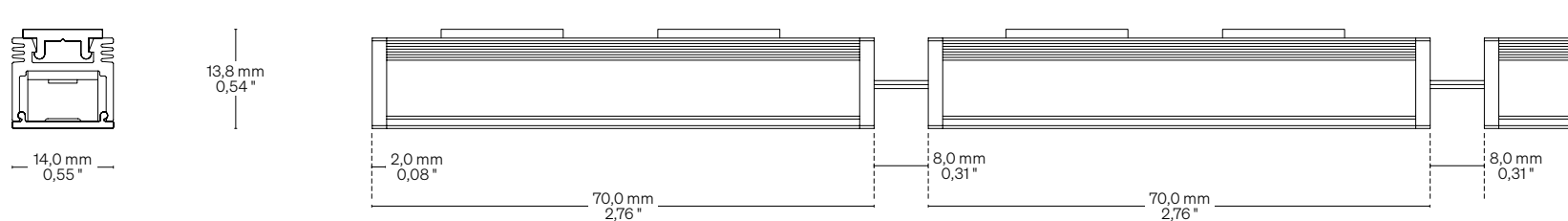
<b>Pitch</b> Passo	↓ P4 38,5 mm • 1,52 "
<b>Light source</b> Sorgente luminosa	2 LED/module • 2 LED/modulo
<b>Power consumption</b> Consumo energia	2,3 W × Module 2,3 W × Modulo
<b>CCT K</b>	● 2700 K ● 3000 K ● 3500 K ● 4000 K ● 5000 K
<b>On request/Su richiesta:</b> ● Mixing/Miscelazione	
<b>CRI</b> <b>R9</b> <b>Rf @ 3000 K</b> <b>Rg @ 3000 K</b> <b>MacAdam ellipse</b>	Min 90 Min 80 95 102 2
<b>Delivered lumen output</b> Flusso luminoso emesso ● 3000 K	2 × 101 lm
<b>Input current</b> Corrente di ingresso	24 V DC



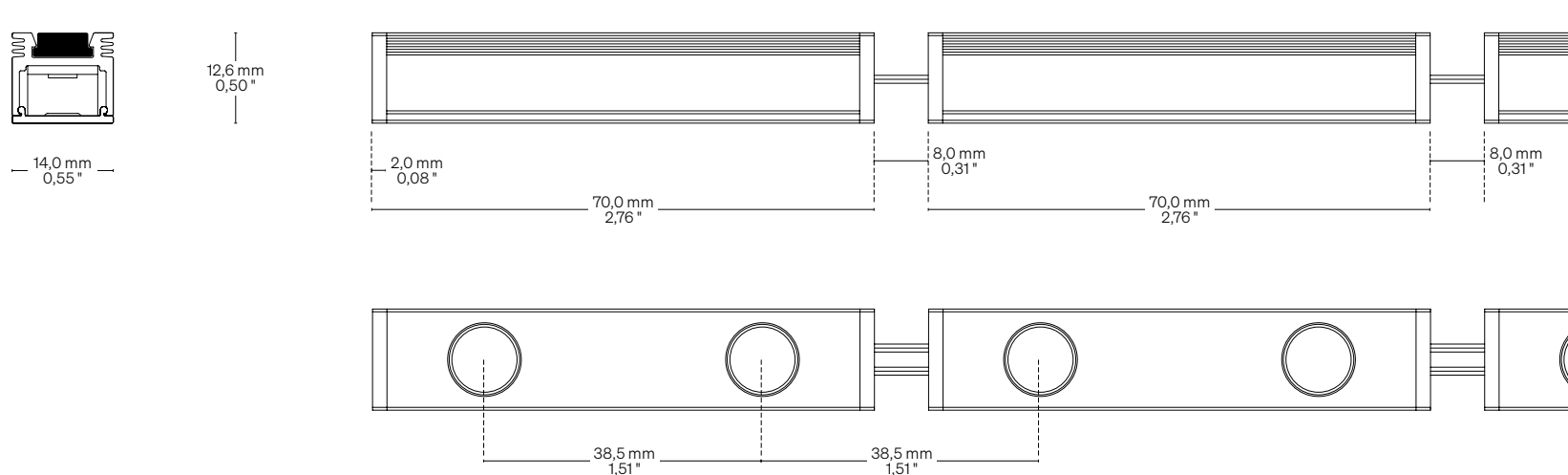
**Dimensions** Dimensioni

Scale/Scala 1:1

**TA** Caps + Plastic clips  
Tappi + Clipin plastica

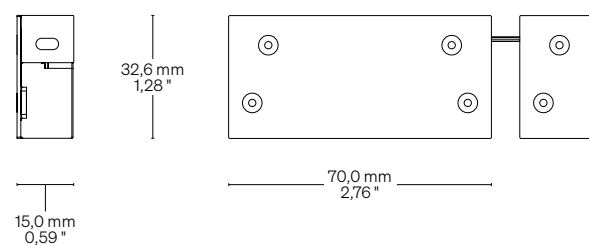


**TAM** Caps + Magnets  
Tappi + Magneti



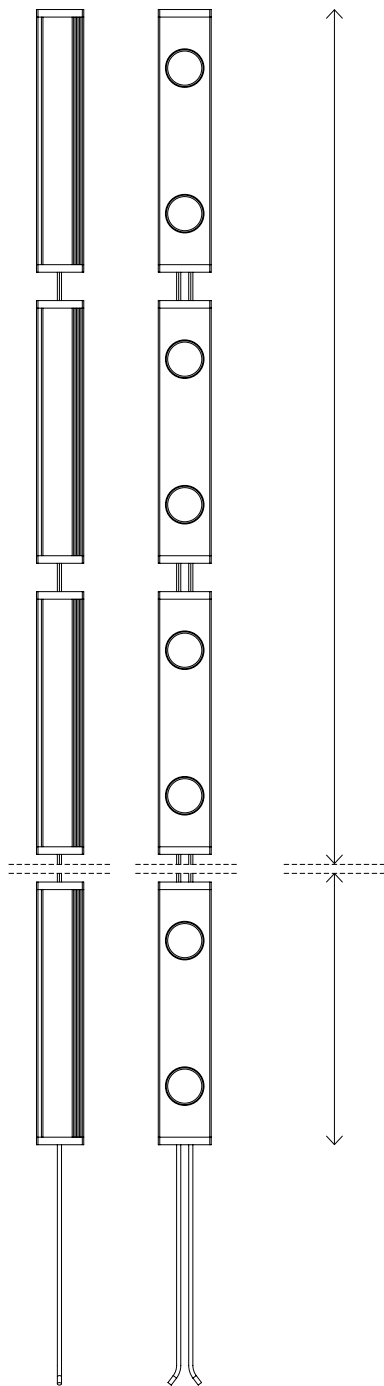
**Accessory Louvers** Accessorio Louvers

Scale/Scala 1:2



## Ordering length Lunghezza ordinabile

Up to 30 modules  
Fino a 30 moduli



## Order code Codice ordine

<b>Basic code</b> Codice base	• <b>PKO4C</b> Plank Optics P4 Chain
<b>CCT K</b> CCT K	• <b>WW27</b> ● 2700 K <b>WW30</b> ● 3000 K <b>NW35</b> ● 3500 K <b>NW</b> ● 4000 K <b>CW</b> ● 5000 K
<b>Fastening options</b> Opzioni di fissaggio	• <b>TA</b> Caps + Plastic clips Tappi + Clip in plastica <b>TAM</b> Caps + Magnets Tappi + Magneti
<b>Optics</b> Optica	• <b>20</b> 20° <b>25</b> 25° <b>38</b> 38° <b>44</b> 44° <b>62</b> 62° <b>OVAL</b> Oval (45°+25°)
<b>Accessories</b> Accessori	• <b>LV</b> Louvers/Louvers
<b>Ordering length</b> Lunghezza ordinabile	• -- → Specify the custom size or visit <a href="http://formulaluci.com">formulaluci.com</a> , for standard length. → Specificare la misura custom oppure visitare il sito <a href="http://formulaluci.com">formulaluci.com</a> , per le lunghezze standard.
<b>Order example</b> Esempio ordine	• <b>PKO4C WW27 TA 20 LV • 0,32</b>  Plank Optics P4 Chain, Warm White 2700, Caps + Plastic clips, 20° Optic, Louvers • 0,32 m  Plank Optics P4 Chain, Warm White 2700, Tappi + Clip in plastica, Optica 20°, Louvers • 0,32 m



# Hida P5/P7



Spotted

## Body Corpo

### Spot fixed on adjustable symmetrical linear profile

Spot fissi su profilo lineare simmetrico orientabile

<b>Fastening</b> Fissaggio	Adjustable heads with screws	Testatine orientabili con viti
<b>Optics</b> Ottica	20° • 25° • 38° • 44° • 62° • Oval (45°+25°)	20° • 25° • 38° • 44° • 62° • Oval (45°+25°)
<b>Wiring set</b> Cavo alimentazione	2000 mm • 78,74 "	2000 mm
<b>Ordering length</b> Lunghezza ordinabile	Up to 1500 mm • 59,06 "	Fino a 1500 mm
<b>Finishing</b> Finitura	● Grey anodized (Standard) → On request other finishes	● Anodica grigia (Standard) → Su richiesta altre finiture

### Listings and marks

Certificazioni e marchi



### Where we produce

Dove produciamo

Made in Italy

### LED (See page 192)

LED (Vedi pagina 192)



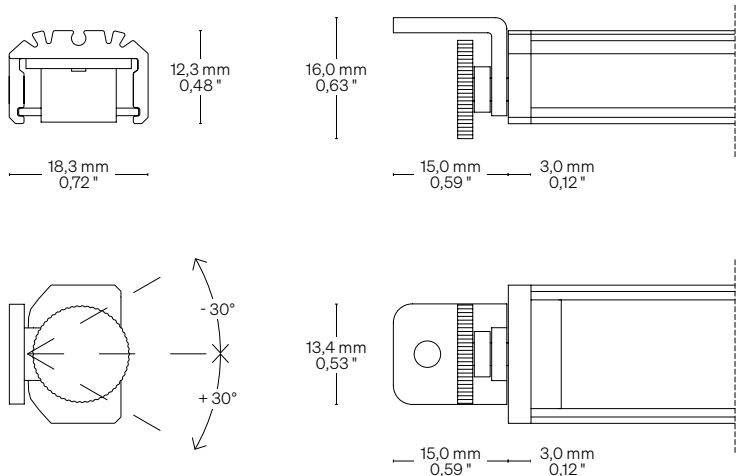
## Light Luce

<b>Pitch</b> Passo	↓ <b>P5</b> 55,5 mm • 2,19 "	↓ <b>P7</b> 71,4 mm • 2,81 "
<b>Light source</b> Sorgente luminosa	18 LED/m • 5 LED/ft	14 LED/m • 4 LED/ft
<b>Power consumption</b> Consumo energia	19,8 W/m • 6,0 W/ft	15,4 W/m • 4,7 W/ft
<b>CCT K</b>	● 2700 K ● 3000 K ● 3500 K ● 4000 K ● 5000 K	● 2700 K ● 3000 K ● 3500 K ● 4000 K ● 5000 K
<b>On request/Su richiesta:</b> ● Mixing/Miscelazione		
<b>CRI</b> <b>R9</b> <b>Rf @ 3000 K</b> <b>Rg @ 3000 K</b> <b>MacAdam ellipse</b>	Min 90 Min 80 95 102 2	Min 90 Min 80 95 102 2
<b>Delivered lumen output</b> Flusso luminoso emesso ● 3000 K	92 lm/W 1818 lm/m • 554 lm/ft	92 lm/W 1414 lm/m • 431 lm/ft
<b>Input voltage</b> Tensione di ingresso	24 V DC	24 V DC

## Dimensions Dimensioni

Scale/Scala 1:1

**TO** Adjustable heads with screws  
Testatine orientabili con viti



## Fastening options Opzioni di fissaggio

**TO** Adjustable heads with screws  
Testatine orientabili con viti



## Order code Codice ordine

<b>Basic code</b> Codice base	<ul style="list-style-type: none"> <li><b>HI5</b> Hida P5 18 LED/m • 5 LED/ft 19,8 W/m • 6,0 W/ft</li> <li><b>HI7</b> Hida P7 14 LED/m • 4 LED/ft 15,4 W/m • 4,7 W/ft</li> </ul>
<b>CCT K</b> CCT K	<ul style="list-style-type: none"> <li><b>WW27</b> 2700 K</li> <li><b>WW30</b> 3000 K</li> <li><b>NW35</b> 3500 K</li> <li><b>NW</b> 4000 K</li> <li><b>CW</b> 5000 K</li> </ul>
<b>Fastening options</b> Opzioni di fissaggio	<ul style="list-style-type: none"> <li><b>TO</b> Adjustable heads with screws Testatine orientabili con viti</li> </ul>
<b>Optics</b> Ottica	<ul style="list-style-type: none"> <li><b>20</b> 20°</li> <li><b>25</b> 25°</li> <li><b>38</b> 38°</li> <li><b>44</b> 44°</li> <li><b>62</b> 62°</li> <li><b>OV</b> Oval (45°+25°)</li> </ul>
<b>Ordering length</b> Lunghezza ordinabile	<ul style="list-style-type: none"> <li>-- → Specify the custom size or visit <a href="http://formulaluci.com">formulaluci.com</a>, for standard length.</li> <li>→ Specificare la misura custom oppure visitare il sito <a href="http://formulaluci.com">formulaluci.com</a>, per le lunghezze standard.</li> </ul>

<b>Order example</b> Esempio ordine	<ul style="list-style-type: none"> <li><b>HI5 WW27 TO 20 • 0,32</b></li> <li>Hida P5, 18 LED/m • 5 LED/ft 19,8 W/m • 6,0 W/ft, Warm White 2700, Adjustable heads with screws, 20° Optic • 0,32 m</li> <li>Hida P5, 18 LED/m, 19,8 W/m, Warm White 2700, Testatine orientabili con viti, Ottica 20° • 0,32 m</li> </ul>
--	--

# 133 Lens Optics P5/P7



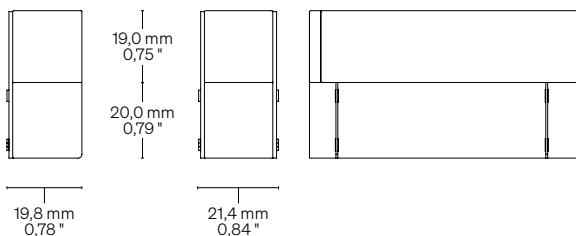
Spotted

## Accessory Louvers Accessorio Louvers



**LVS** Single louvers  
Louvers singolo

**LVD** Double louvers  
Louvers doppio



## Body Corpo

### Spot fixed on symmetrical linear profile

Spot fissi su profilo lineare simmetrico

<b>Fastening</b> Fissaggio	Caps + Steel clips Caps + Magnets Heads with screws	Tappi + Clip in acciaio Tappi + Magneti Testatine con viti
<b>Optics</b> Ottica	20° • 25° • 38° • 44° • 62° • Oval (45°+25°) Reflector 70°	20° • 25° • 38° • 44° • 62° • Oval (45°+25°) Riflettore 70°
<b>Wiring set</b> Cavo alimentazione	2000 mm • 78,74 "	2000 mm
<b>Ordering length</b> Lunghezza ordinabile	Up to 1000 mm • 39,40 "	Fino a 1000 mm
<b>Finishing</b> Finitura	● Black varnish → On request other finishes	● Vernice nera → Su richiesta altre finiture

**Listings and marks**  
Certificazioni e marchi



### Where we produce

Dove produciamo

Made in Italy

**LED (See page 192)**  
LED (Vedi pagina 192)



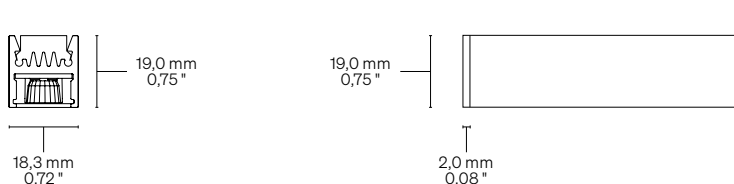
## Light Luce

<b>Pitch</b> Passo	↓ <b>P5</b> 55,5 mm • 2,19 "	↓ <b>P7</b> 71,4 mm • 2,81 "
<b>Light source</b> Sorgente luminosa	18 LED/m • 5 LED/ft	14 LED/m • 4 LED/ft
<b>Power consumption</b> Consumo energia	19,8 W/m • 6,0 W/ft	15,4 W/m • 4,7 W/ft
<b>CCT K</b>	● 2700 K ● 3000 K ● 3500 K ● 4000 K ● 5000 K	● 2700 K ● 3000 K ● 3500 K ● 4000 K ● 5000 K
<b>On request/Su richiesta:</b> ● Mixing/Miscelazione		
<b>CRI</b> <b>R9</b> <b>Rf @ 3000 K</b> <b>Rg @ 3000 K</b> <b>MacAdam ellipse</b>	Min 90 Min 80 95 102 2	Min 90 Min 80 95 102 2
<b>Delivered lumen output</b> Flusso luminoso emesso ● 3000 K	92 lm/W 1818 lm/m • 554 lm/ft	92 lm/W 1414 lm/m • 431 lm/ft
<b>Input voltage</b> Tensione di ingresso	24 V DC	24 V DC

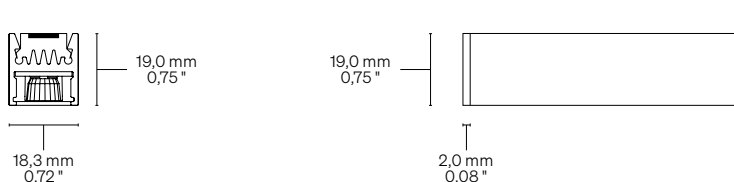
## Dimensions Dimensioni

Scale/Scala 1:2

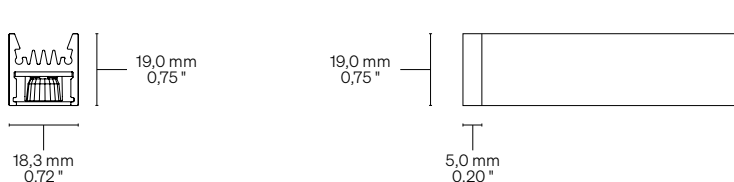
### TA Caps + Steel clips Tappi + Clip in acciaio



### TAM Caps + Magnets Tappi + Magneti

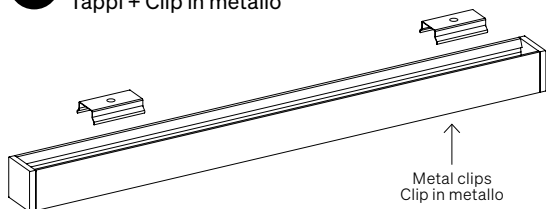


### TE Heads with screws Testatine con viti

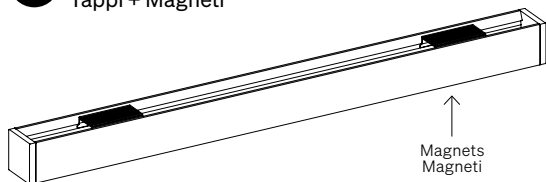


## Fastening options Opzioni di fissaggio

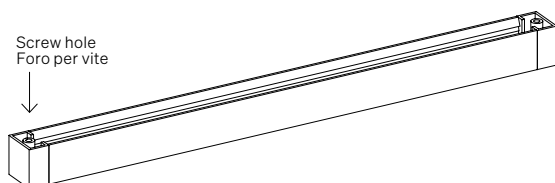
### TA Caps + Metal clips Tappi + Clip in metallo



### TAM Caps + Magnets Tappi + Magneti



### TE Heads with screws Testatine con viti



## Order code Codice ordine

### Basic code Codice base

- **133L5** 133 Lens Optics P5  
18 LED/m • 5 LED/ft  
19,8 W/m • 6,0 W/ft
- **133L7** 133 Lens Optics P7  
14 LED/m • 4 LED/ft  
15,4 W/m • 4,7 W/ft

### CCT K CCT K

- **WW27** 2700 K
- **WW30** 3000 K
- **NW35** 3500 K
- **NW** 4000 K
- **CW** 5000 K

### Fastening options Opzioni di fissaggio

- **TA** Caps + Steel clips  
Tappi + Clip in acciaio
- **TAM** Caps + Magnets  
Tappi + Magneti
- **TE** Heads with screws  
Testatine con viti

### Optics Optica

- **20** 20°
- **25** 25°
- **38** 38°
- **44** 44°
- **62** 62°
- **OVAL** Oval (45°+25°)
- **70** Reflector/Riflettore 70°

### Accessories Accessori

- **LVS** Single louvers. Only for P5  
Louvers singolo. Solo per P5
- **LVD** Double louvers. Only for P5  
Louvers doppio. Solo per P5

### Ordering length Lunghezza ordinabile

- -- → Specify the custom size or visit [formulaluci.com](http://formulaluci.com), for standard length.  
→ Specificare la misura custom oppure visitare il sito [formulaluci.com](http://formulaluci.com), per le lunghezze standard.

### Order example Esempio ordine

- **133L5 WW27 TA 20 • 0,32**  
133 Lens Optics P5, 18 LED/m • 5 LED/ft  
19,8 W/m • 6,0 W/ft, Warm White 2700,  
Caps + Steel clips, 20° Optic • 0,32 m
- 133 Lens Optics P5, 18 LED/m, 19,8 W/m,  
Warm White 2700, Tappi + Clip in acciaio,  
Optica 20° • 0,32 m



# Lensbar Square P5



Spotted

## Body Corpo

### Spot fixed on adjustable symmetrical linear profile

Spot fissi su profilo lineare simmetrico orientabile

<b>Fastening</b> Fissaggio	Heads with screws Fixed heads + Magnetic tape Adjustable heads with screws	Testatine con viti Testatine fisse + Nastro magnetico Testatine orientabili con viti
<b>Optics</b> Ottica	10° • 19° • 28° • 41° • Oval (37°+15°)	10° • 19° • 28° • 41° • Oval (37°+15°)
<b>Wiring set</b> Cavo alimentazione	2000 mm • 78,74 "	2000 mm
<b>Ordering length</b> Lunghezza ordinabile	Up to 1960 mm • 77,17 " Up to 1500 mm • 59,06 " with heads	Fino a 1960 mm Fino a 1500 con testatine
<b>Finishing</b> Finitura	● Grey anodized (Standard) → On request other finishes	● Anodica grigia (Standard) → Su richiesta altre finiture

### Listings and marks

Certificazioni e marchi



### Where we produce

Dove produciamo

Made in Italy

### LED (See page 192)

LED (Vedi pagina 192)



## Light Luce

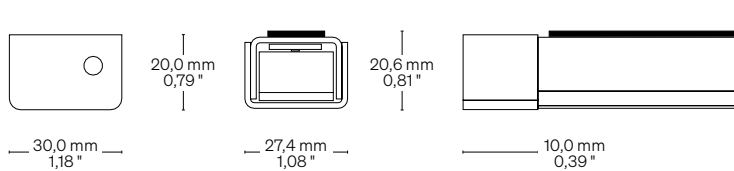
<b>Pitch</b> Passo	↓ <b>P5</b> 55,5 mm • 2,19 "
<b>Light source</b> Sorgente luminosa	18 LED/m • 5 LED/ft
<b>Power consumption</b> Consumo energia	19,8 W/m • 6,0 W/ft
<b>CCT K</b>	● 2700 K ● 3000 K ● 3500 K ● 4000 K ● 5000 K
<b>On request/Su richiesta:</b> ● ● Mixing/Miscelazione	
<b>CRI</b> <b>R9</b> <b>Rf @ 3000 K</b> <b>Rg @ 3000 K</b> <b>MacAdam ellipse</b>	Min 90 Min 80 95 102 2
<b>Delivered lumen output</b> Flusso luminoso emesso ● 3000 K	↓ <b>OVAL</b> – 92 lm/W 1821 lm/m • 555 lm/ft
<b>Input voltage</b> Tensione di ingresso	24 V DC

## Dimensions Dimensioni

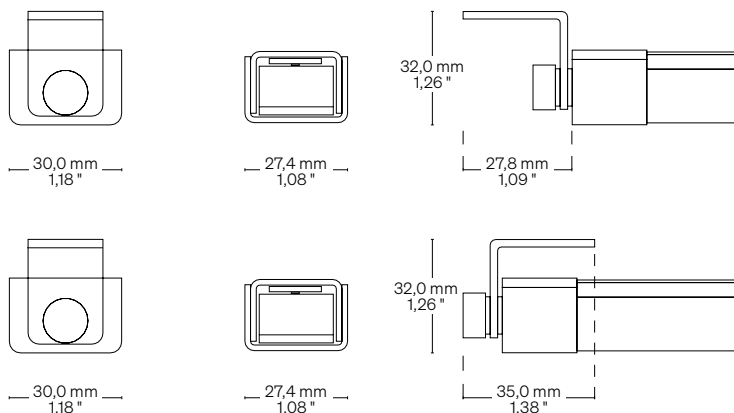
Scale/Scala 1:2

**TE** Heads with screws  
Testatine con viti

**TEN** Fixed heads + Magnetic tape (Thickness: 1,7 mm • 0,07")  
Testatine fisse + Nastro magnetico (Spessore: 1,7 mm)

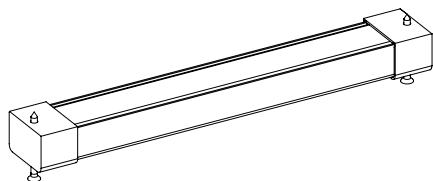


**TO** Adjustable heads with screws  
Testatine orientabili con viti

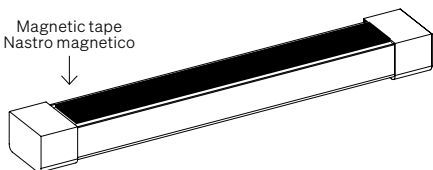


## Fastening options Opzioni di fissaggio

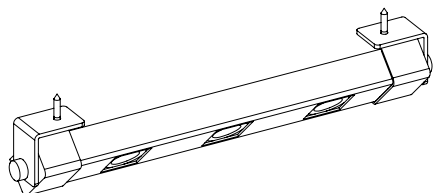
**TE** Heads with screws  
Testatine con viti



**TEN** Fixed heads + Magnetic tape (Thickness: 1,7 mm • 0,07")  
Testatine fisse + Nastro magnetico (Spessore: 1,7 mm)



**TO** Adjustable heads with screws  
Testatine orientabili con viti



## Order code Codice ordine

**Basic code**  
Codice base

**BSA5** Lensbar Square P5  
18 LED/m • 5 LED/ft  
19,8 W/m • 6,0 W/ft

**CCT K**  
CCT K

**WW27** 2700 K  
**WW30** 3000 K  
**NW35** 3500 K  
**NW** 4000 K  
**CW** 5000 K

**Fastening options**  
Opzioni di fissaggio

**TE** Heads with screws  
Testatine con viti  
**TEN** Fixed heads +  
Magnetic tape  
Testatine fisse +  
Nastro magnetico  
**TO** Adjustable heads  
with screws  
Testatine orientabili  
con viti

**Optics**  
Ottica

**10** 10°  
**19** 19°  
**28** 28°  
**41** 41°  
**OVAL** Oval (37°+15°)

**Ordering length**  
Lunghezza ordinabile

-- → Specify the custom size  
or visit [formulaluci.com](http://formulaluci.com),  
for standard length.  
→ Specificare la misura  
custom oppure visitare  
il sito [formulaluci.com](http://formulaluci.com), per  
le lunghezze standard.

**Order example**  
Esempio ordine

**BSA5 WW27 TE 10 • 0,32**

Lensbar Square P5, 18 LED/m • 5 LED/ft  
19,8 W/m • 6,0 W/ft, Warm White 2700,  
Heads with screws, 10° Optic • 0,32 m

Lensbar Square P5, 18 LED/m, 19,8 W/m,  
Warm White 2700, Testatine con viti,  
Ottica 10° • 0,32 m

# Tokio Blues



Spotted

## Body Corpo

### Adjustable spot on angled linear profile

Spot orientabile su profilo lineare angolare

<b>Fastening</b> Fissaggio	Caps + Magnets Caps + Magnetic tape Heads with screws	Tappi + Magneti Tappi + Nastro magnetico Testatine con viti
<b>Optics</b> Ottica	20° • 25° • 38° • 44° • 62°	20° • 25° • 38° • 44° • 62°
<b>Wiring set</b> Cavo alimentazione	2000 mm • 78,74 "	2000 mm
<b>Ordering length</b> Lunghezza ordinabile	With caps: 1497 mm • 58,94 " With heads: 1527 mm • 60,12 "	Con tappi: 1497 mm Con testatine: 1527 mm
<b>Finishing</b> Finitura	● Black anodized → On request other finishes	● Anodica nera → Su richiesta altre finiture

### Listings and marks

Certificazioni e marchi



### Where we produce

Dove produciamo

Made in Italy

### LED (See page 192)

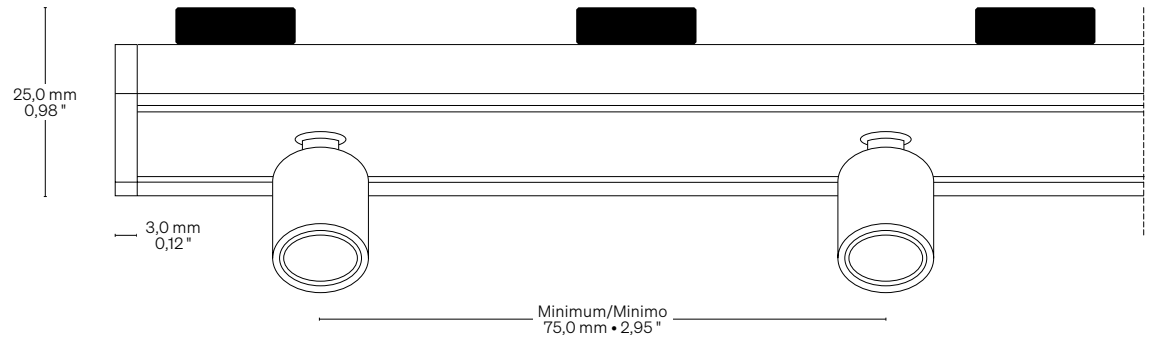
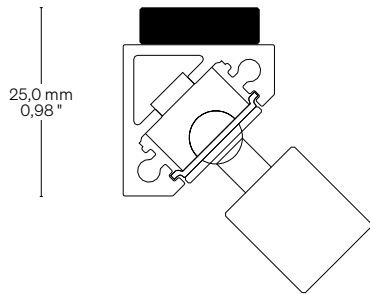
LED (Vedi pagina 192)



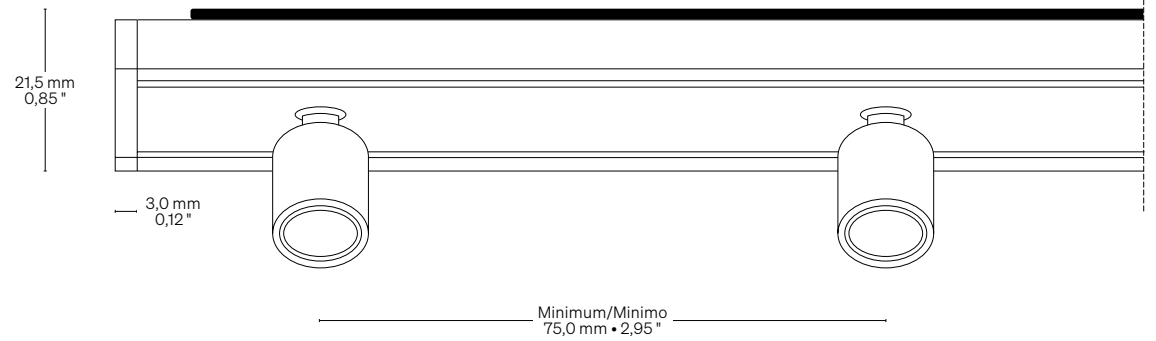
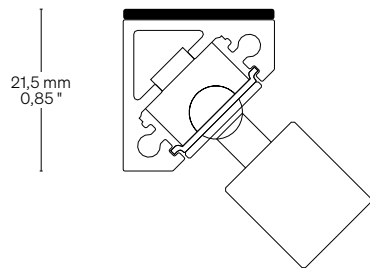
## Light Luce

<b>Pitch</b> Passo	75,0 mm • 2,95 " 150,0 mm • 5,91 " 250,0 mm • 9,84 "
<b>Power consumption</b> Consumo energia	1,1 W / Spot @350mA
<b>CCT K</b>	● 2700 K ● 3000 K ● 3500 K ● 4000 K ● 5000 K
<b>On request/Su richiesta:</b> ● ● Mixing/Miscelazione	
<b>CRI</b> <b>R9</b> <b>Rf @ 3000 K</b> <b>Rg @ 3000 K</b> <b>MacAdam ellipse</b>	Min 90 Min 80 96 103 2
<b>Delivered lumen output</b> Flusso luminoso emesso ● 3000 K	90 lm / Spot @350 mA
<b>Input voltage</b> Tensione di ingresso	24 V DC

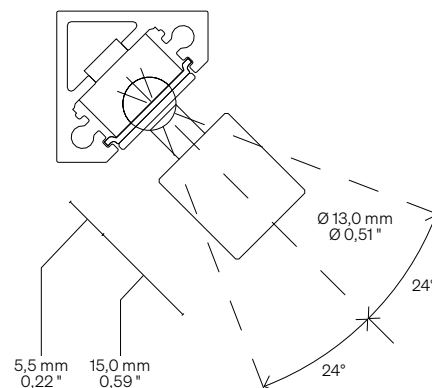
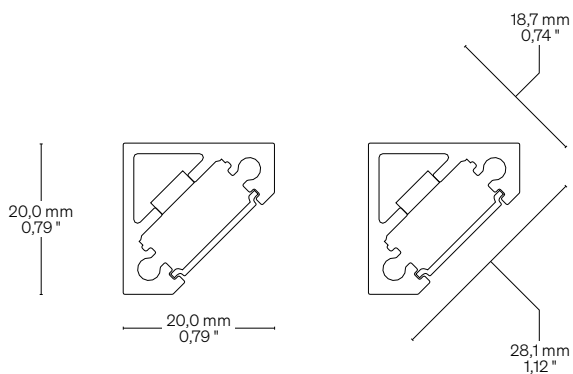
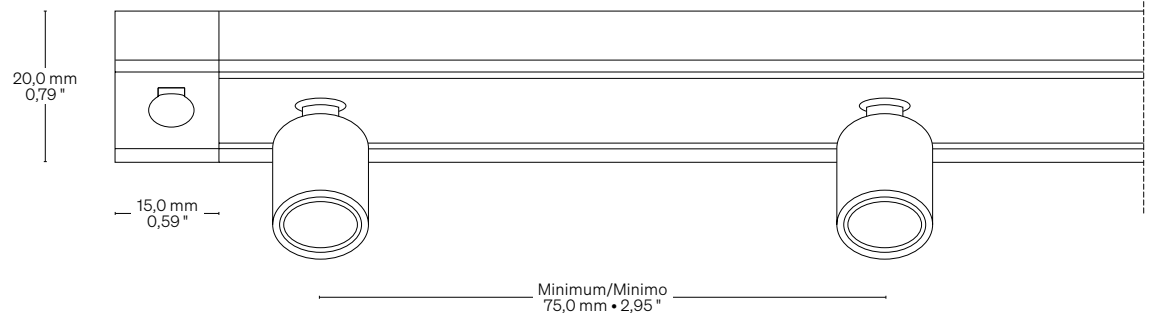
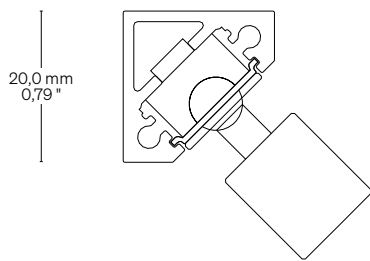
**TAM** Caps + Magnets  
Tappi + Magneti



**TAN** Caps + Magnetic tape  
Tappi + Nastro magnetico

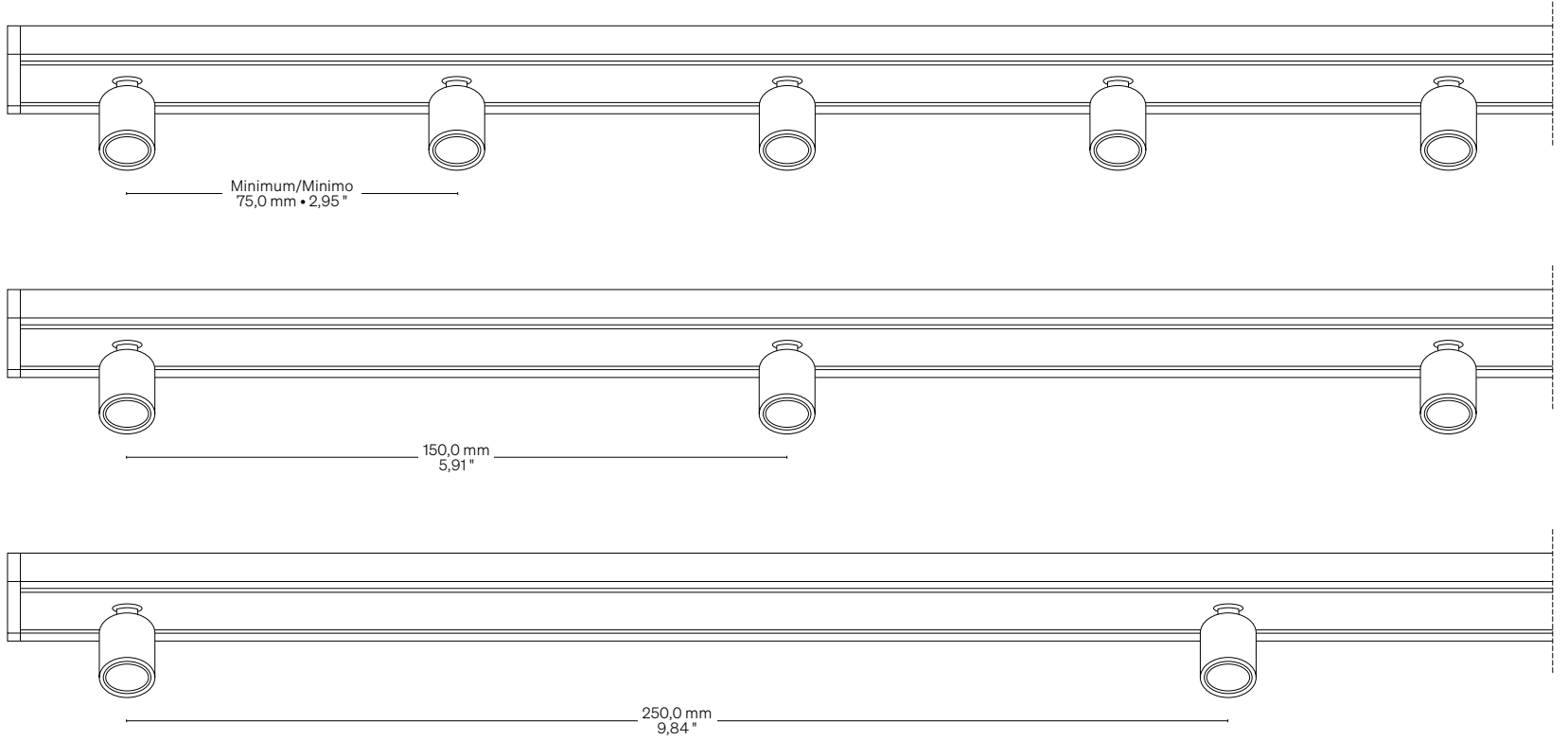


**TE** Heads with screws  
Testatine con viti



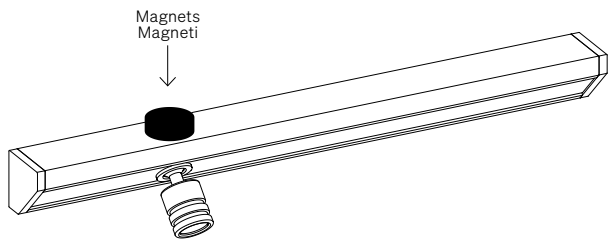


## Pitch Passo

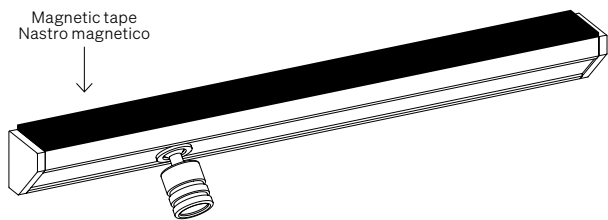


## Fastening options Opzioni di fissaggio

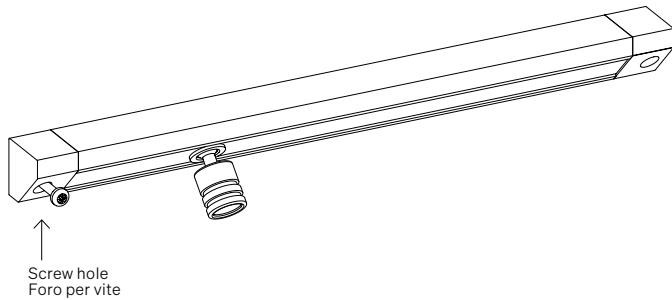
**TAM** Caps + Magnets  
Tappi + Magneti



**TAN** Caps + Magnetic tape  
Tappi + Nastro magnetico



**TE** Heads with screws  
Testatine con viti



## Order code Codice ordine

<b>Basic code</b> Codice base	• <b>TKBL</b> Tokio Blues
<b>Pitch</b> Passo	• <b>075</b> 75,0 mm • 2,95 " <b>150</b> 150,0 mm • 5,91 " <b>250</b> 250,0 mm • 9,84 "
<b>CCT K</b> CCT K	• <b>WW27</b> ● 2700 K <b>WW30</b> ● 3000 K <b>NW35</b> ● 3500 K <b>NW</b> ● 4000 K <b>CW</b> ● 5000 K
<b>Fastening options</b> Opzioni di fissaggio	• <b>TAM</b> Caps + Magnets Tappi + Magneti <b>TAN</b> Caps + Magnetic tape Tappi + Nastro magnetico <b>TE</b> Heads with screws Testatine con viti
<b>Optics</b> Optica	• <b>20</b> 20° <b>25</b> 25° <b>38</b> 38° <b>44</b> 44° <b>62</b> 62°
<b>Order example</b> Esempio ordine	• <b>TKBL 075 WW27 TAM 20</b>  Tokio Blues, 75,0 mm • 2,95 " Pitch, Warm White 2700, Caps + Magnets, 20° Optic  Tokio Blues, Passo 75,0 mm, Warm White 2700, Tappi + Magneti, Optica 20°

# Plank Plus



## Body Corpo

### Mixed light on symmetrical linear profile

Luce mista su profilo lineare simmetrico

<b>Fastening</b> Fissaggio	Caps + Plastic clips Caps + Magnets Adjustable heads with screws Caps + Adjustable brackets	Tappi + Clip in plastica Tappi + Magneti Testatine orientabili con viti Tappi + Staffe orientabili
<b>Optics</b> Ottica	20° • 25° • 38° • 44° • 62° • OVAL (45°+25°)	20° • 25° • 38° • 44° • 62° • OVAL (45°+25°)
<b>Accessories</b> Accessori	Eyelid	Palpebra
<b>Screen</b> Schermo	Opal OP30 (Screening 30%)	Opale OP30 (Scherm. 30%)
<b>Wiring set</b> Cavo alimentazione	2000 mm • 78,74 "	2000 mm
<b>Ordering length</b> Lunghezza ordinabile	Up to 3000 mm • 118,10 "	Fino a 3000 mm
<b>Finishing</b> Finitura	● Black varnish → On request other finishes	● Vernice nera → Su richiesta altre finiture

**Listings and marks**  
Certificazioni e marchi



**Where we produce**  
Dove produciamo

Made in Italy

**LED (See page 192)**  
LED (Vedi pagina 192)



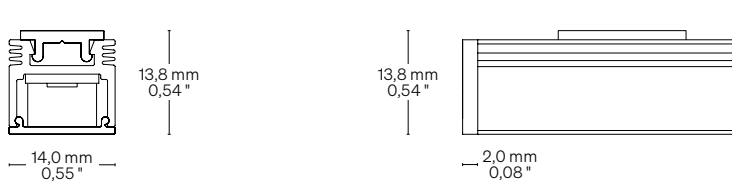
## Light Luce

Type Tipologia	↓ Spotlight	↓ Linear Light
<b>Light source</b> Sorgente luminosa	5 LED	168 LED/m • 52 LED/ft
<b>Power consumption</b> Consumo energia	4,0 W / Spot	15,0 W/m • 4,6 W/ft
<b>CCT K</b>	<ul style="list-style-type: none"> <li>● 2700 K</li> <li>● 3000 K</li> <li>● 3500 K</li> <li>● 4000 K</li> <li>● 5000 K</li> </ul>	<ul style="list-style-type: none"> <li>● 2700 K</li> <li>● 3000 K</li> <li>● 3500 K</li> <li>● 4000 K</li> <li>● 5000 K</li> </ul>
<b>On request/Su richiesta: (Linear light only) (Solo linear light)</b>	<ul style="list-style-type: none"> <li>● Mixing/Miscelazione</li> <li>● 2200 K</li> </ul>	
<b>CRI</b> <b>R9</b> <b>Rf @ 3000 K</b> <b>Rg @ 3000 K</b> <b>MacAdam ellipse</b>	Min 90 Min 80 95 102 2	Min 90 Min 50 95 102 3
<b>Delivered lumen output</b> Flusso luminoso emesso ● 3000 K	90 lm/W 360 lm / Spot	↓ <b>OP30</b> – 99 lm/W 1486 lm/m • 453 lm/ft
<b>Input voltage</b> Tensione di ingresso	24 V DC	24 V DC

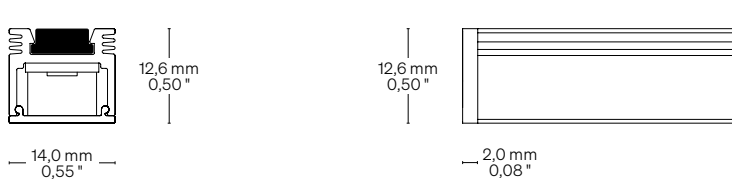
**Dimensions** Dimensioni

Scale/Scala 1:1

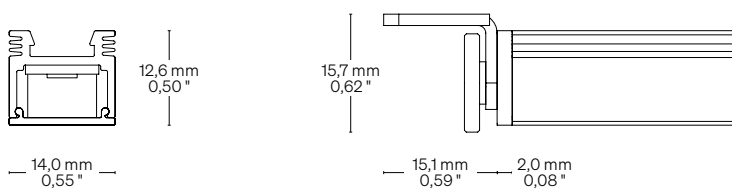
**TA** Caps + Plastic clips  
Tappi + Clip in plastica



**TAM** Caps + Magnets  
Tappi + Magneti

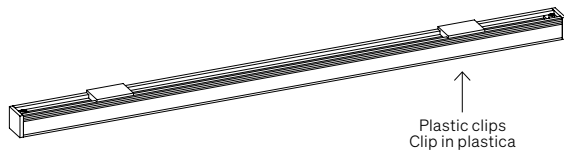


**TO** Adjustable heads with screws  
Testatine orientabili con viti

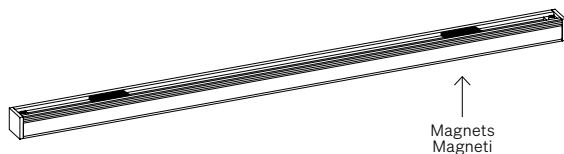


**Fastening options** Opzioni di fissaggio

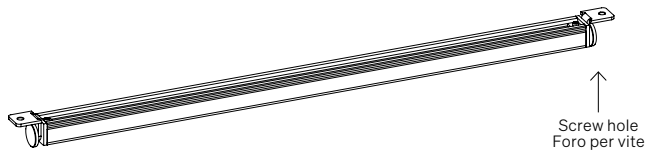
**TA** Caps + Plastic clips  
Tappi + Clip in plastica



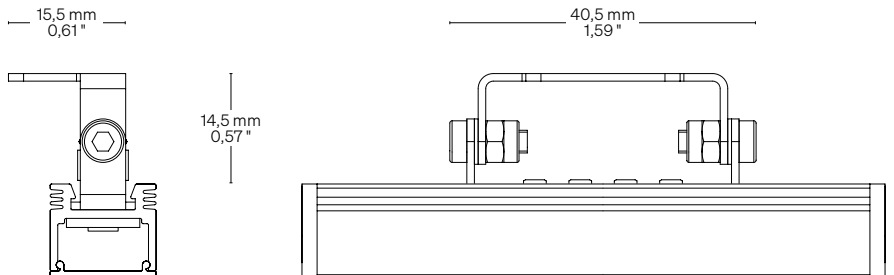
**TAM** Caps + Magnets  
Tappi + Magneti



**TO** Adjustable heads with screws  
Testatine orientabili con viti



**TCA** Caps + Adjustable brackets  
Tappi + Staffe orientabili

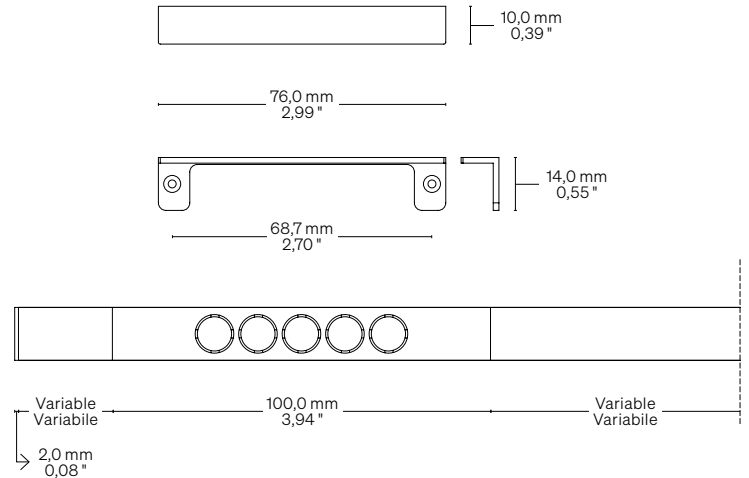


**Order code** Codice ordine

**On request**  
Su richiesta

**Accessory Eyelid** Accessorio Palpebra

Scale/Scala 1:2





# Riga + Blues



Sharp Asym.

Spotted

## Body Corpo

### Mixed light on asymmetrical linear profile

Luce mista su profilo lineare asimmetrico

<b>Fastening</b> Fissaggio	Caps + Magnetic tape Heads with screws	Tappi + Nastro magnetico Testatine con viti
<b>Optics (Blues)</b> Ottica (Blues)	20° • 25° • 38° • 44° • 62°	20° • 25° • 38° • 44° • 62°
<b>Screen (Riga)</b> Schermo (Riga)	Transparent TR5 (Screening 5%) Opal OP40 (Screening 40%) Opal OP60 (Screening 60%)	Trasparente TR5 (Schermatura 5%) Opale OP40 (Scherm. 40%) Opale OP60 (Scherm. 60%)
<b>Wiring set</b> Cavo alimentazione	2000 mm • 78,74 "	2000 mm
<b>Ordering length</b> Lunghezza ordinabile	Up to 3000 mm • 118,10 "	Fino a 3000 mm
<b>Finishing</b> Finitura	● Black anodized → On request other finishes	● Anodica nera → Su richiesta altre finiture

### Listings and marks

Certificazioni e marchi



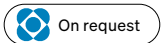
### Where we produce

Dove produciamo

Made in Italy

### LED (See page 192)

LED (Vedi pagina 192)



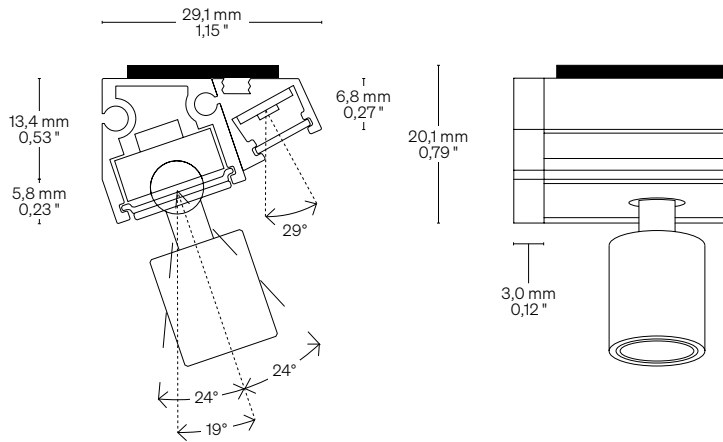
## Light Luce

Type Tipologia	↓ Spotlight	↓ Linear Light	↓ Linear Light	↓ Linear Light	↓ Linear Light
<b>Light source</b> Sorgente luminosa	Spot LED	144LED/m • 44 LED/ft	168LED/m • 52 LED/ft	182LED/m • 55 LED/ft	252LED/m • 77 LED/ft TW - Tunable White
<b>Power consumption</b> Consumo energia	1,1 W @ 350mA	10,0 W/m • 3,1 W/ft	15,0 W/m • 4,6 W/ft	20,0 W/m • 6,1 W/ft	20,0 W/m • 6,1 W/ft
<b>CCT K</b>	● 2700 K ● 3000 K ● 3500 K ● 4000 K ● 5000 K	● 2700 K ● 3000 K ● 3500 K ● 4000 K ● 5000 K	● 2700 K ● 3000 K ● 3500 K ● 4000 K ● 5000 K	● 2700 K ● 3000 K ● 3500 K ● 4000 K ● 5000 K	● 2200 - 5700 K
<b>On request/Su richiesta:</b> ● Mixing/Miscelazione ● 2200 K					
<b>CRI</b> <b>R9</b> <b>Rf @ 3000 K</b> <b>Rg @ 3000 K</b> <b>MacAdam ellipse</b>	Min 90 Min 80 96 103 2	Min 90 Min 50 92 100 3	Min 90 Min 50 92 100 3	Min 90 Min 50 92 100 3	Min 90 Min 50 92 100 3
<b>Delivered lumen output</b> Flusso luminoso emesso ● 3000 K	90 lm/W / Spot @350 mA	↓ OP40 – 87 lm/W 870 lm/m • 265 lm/ft	↓ OP40 – 93 lm/W 1408 lm/m • 429 lm/ft	↓ OP40 – 103 lm/W 2057 lm/m • 627 lm/ft	↓ OP40 – 52 lm/W 1045 lm/m • 319 lm/ft
<b>Input voltage</b> Tensione di ingresso	24 V DC	24 V DC	24 V DC	24 V DC	24 V DC

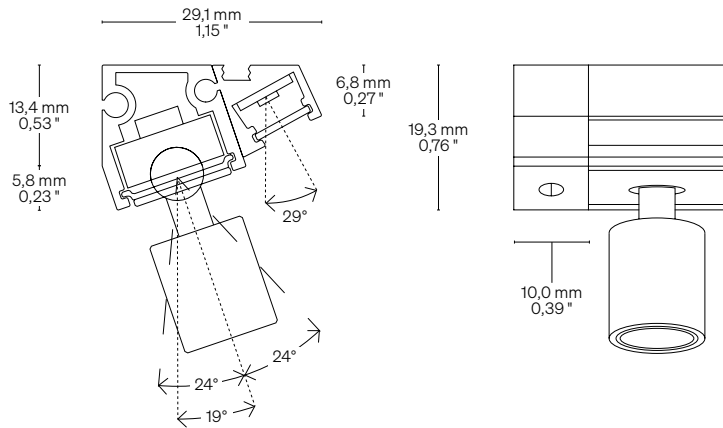
**Dimensions** Dimensioni

Scale/Scala 1:1

**TAN** Caps + Magnetic tape  
Tappi + Nastro magnetico

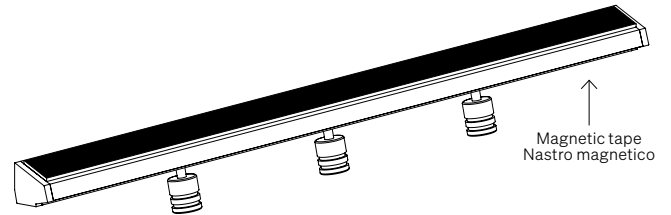


**TE** Heads with screws  
Testatine con viti

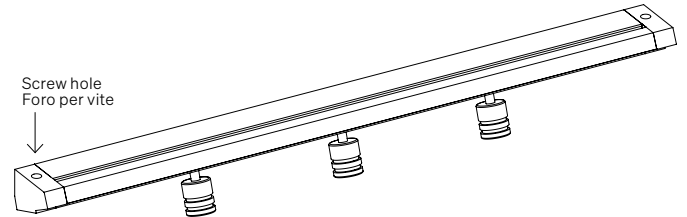


**Fastening options** Opzioni di fissaggio

**TAN** Caps + Magnetic tape  
Tappi + Nastro magnetico



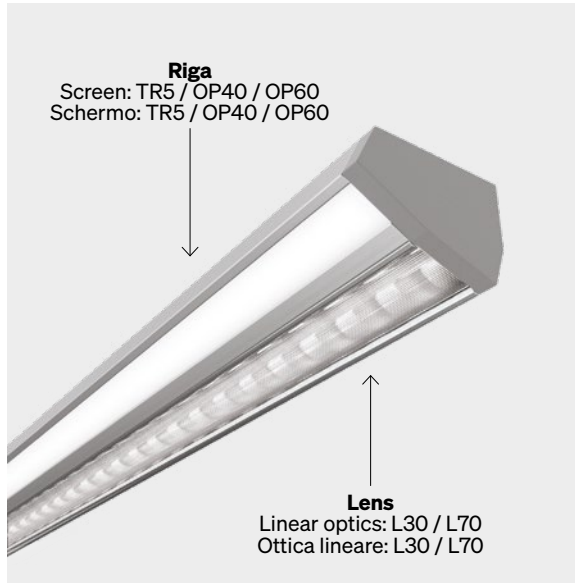
**TE** Heads with screws  
Testatine con viti



**Order code** Codice ordine

**On request**  
Su richiesta

# Riga + Lens



Sharp Asym. L30 Asymmetric L70 Asymmetric

## Body Corpo

### Mixed light on asymmetrical linear profile

Luce mista su profilo lineare asimmetrico

<b>Fastening</b> Fissaggio	Caps + Magnetic tape Heads with screws	Tappi + Nastro magnetico Testatine con viti
<b>Linear optics (Lens)</b> Ottica lineare (Lens)	L30 - 30° L70 - 70°	L30 - 30° L70 - 70°
<b>Screen (Riga)</b> Schermo (Riga)	Transparent TR5 (Screening 5%) Opal OP40 (Screening 40%) Opal OP60 (Screening 60%)	Trasparente TR5 (Schermatura 5%) Opale OP40 (Scherm. 40%) Opale OP60 (Scherm. 60%)
<b>Wiring set</b> Cavo alimentazione	2000 mm • 78,74 "	2000 mm
<b>Ordering length</b> Lunghezza ordinabile	Up to 3000 mm • 118,10 "	Fino a 3000 mm
<b>Finishing</b> Finitura	● Black anodized (Standard) → On request other finishes	● Anodica nera (Standard) → Su richiesta altre finiture
<b>Listings and marks</b> Certificazioni e marchi		
<b>Where we produce</b> Dove produciamo		
<b>LED (See page 192)</b> LED (Vedi pagina 192)		

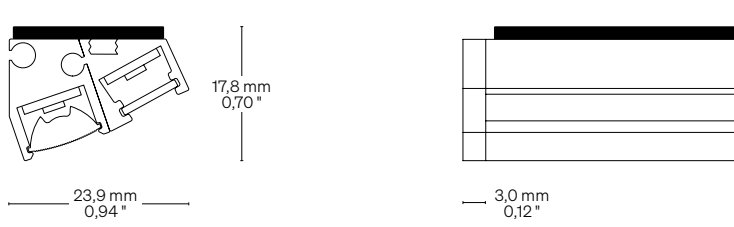
## Light Luce

		144LED/m • 44 LED/ft	168LED/m • 52 LED/ft	182LED/m • 55 LED/ft	252LED/m • 77 LED/ft TW - Tunable White
<b>Riga</b>	<b>Light source</b> Sorgente luminosa				
	<b>Power consumption</b> Consumo energia	10,0 W/m • 3,1 W/ft	15,0 W/m • 4,6 W/ft	20,0 W/m • 6,1 W/ft	20,0 W/m • 6,1 W/ft
	<b>Delivered lumen output</b> Flusso luminoso emesso ● 3000 K	↓ OP40 - 87 lm/W 870 lm/m • 265 lm/ft	↓ OP40 - 94 lm/W 1409 lm/m • 430 lm/ft	↓ OP40 - 103 lm/W 2057 lm/m • 627 lm/ft	↓ OP40 - 52 lm/W 1045 lm/m • 319 lm/ft
<b>Lens</b>	<b>Light source</b> Sorgente luminosa				
	<b>Power consumption</b> Consumo energia	10,0 W/m • 3,1 W/ft	15,0 W/m • 4,6 W/ft	20,0 W/m • 6,1 W/ft	20,0 W/m • 6,1 W/ft
	<b>Luminous flux (Strip LED)</b> Flusso luminoso (Strip LED) ● 3000 K	1348 lm/m • 411 lm/ft	2116 lm/m • 645 lm/ft	3444 lm/m • 1050 lm/ft	1800 lm/m • 549 lm/ft
<b>Riga / Lens</b>	<b>CCT K</b>	● 2700 K ● 3000 K ● 3500 K ● 4000 K ● 5000 K	● 2700 K ● 3000 K ● 3500 K ● 4000 K ● 5000 K	● 2700 K ● 3000 K ● 3500 K ● 4000 K ● 5000 K	● 2200 - 5700 K
	<b>On request/Su richiesta:</b> ● Mixing/Miscelazione ● 2200 K				
	<b>CRI</b> <b>R9</b> <b>Rf @ 3000 K</b> <b>Rg @ 3000 K</b> <b>MacAdam ellipse</b>	Min 90 Min 50 92 100 3	Min 90 Min 50 92 100 3	Min 90 Min 50 92 100 3	Min 90 Min 50 92 100 3
	<b>Input voltage</b> Tensione di ingresso	24 V DC	24 V DC	24 V DC	24 V DC

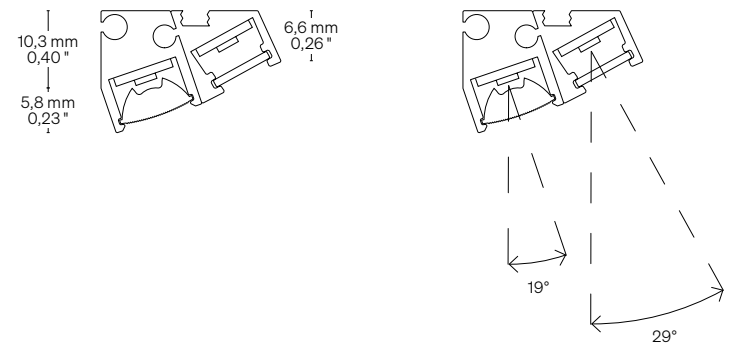
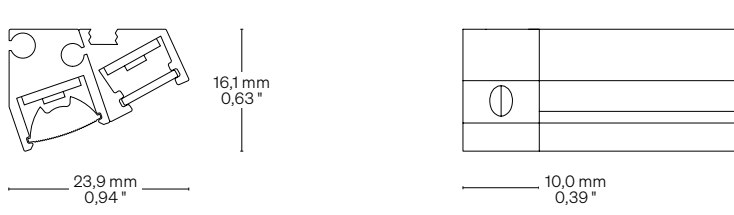
**Dimensions** Dimensioni

Scale/Scala 1:1

**TAN** Caps + Magnetic tape  
Tappi + Nastro magnetico

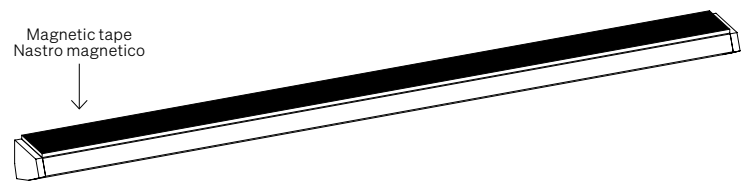


**TE** Heads with screws  
Testatine con viti

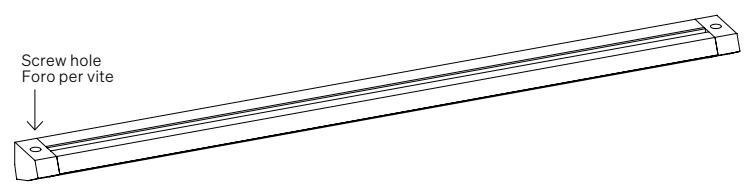


**Fastening options** Opzioni di fissaggio

**TAN** Caps + Magnetic tape  
Tappi + Nastro magnetico



**TE** Heads with screws  
Testatine con viti



**Order code** Codice ordine

**On request**  
Su richiesta

# Tokio Blues 144



Sharp Asym.



Spotted

## Body Corpo

### Mixed light on angled linear profile

Luce mista su profilo lineare angolare

<b>Fastening</b> Fissaggio	Caps + Magnets Caps + Magnetic tape Heads with screws	Tappi + Magneti Tappi + Nastro magnetico Testatine con viti
<b>Optics</b> Ottica	20° • 25° • 38° • 44° • 62°	20° • 25° • 38° • 44° • 62°
<b>Screen</b> Schermo	Transparent TR5 (Screening 5%) Opal OP20 (Screening 20%) Opal OP50 (Screening 50%)	Trasparente TR5 (Schermatura 5%) Opale OP20 (Scherm. 20%) Opale OP50 (Scherm. 50%)
<b>Wiring set</b> Cavo alimentazione	2000 mm • 78,74 "	2000 mm
<b>Ordering length</b> Lunghezza ordinabile	With caps: 1497 mm • 58,94 " With heads: 1527 mm • 60,12 "	Con tappi: 1497 mm Con testatine: 1527 mm
<b>Finishing</b> Finitura	● Black anodized → On request other finishes	● Anodica nera → Su richiesta altre finiture

**Listings and marks**  
Certificazioni e marchi



**Where we produce**  
Dove produciamo

Made in Italy

**LED (See page 192)**  
LED (Vedi pagina 192)

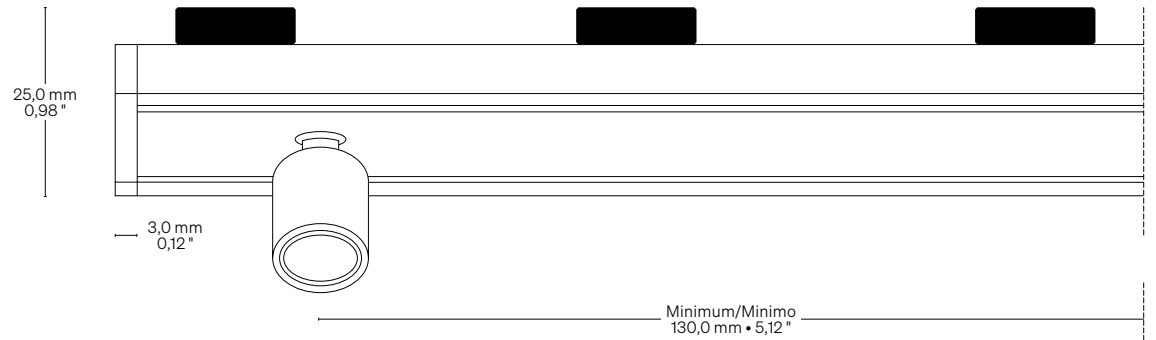
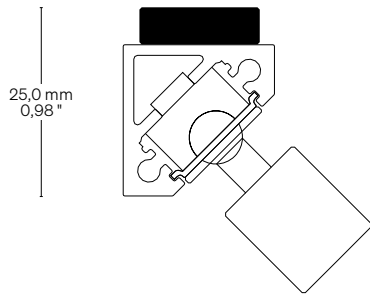


## Light Luce

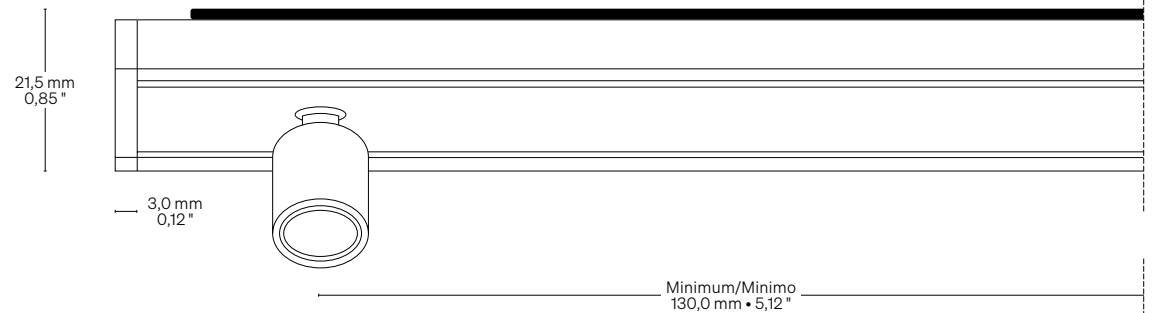
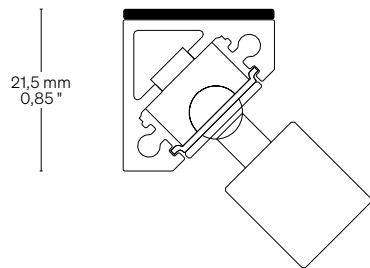
Type Tipologia	↓ Spotlight	↓ Linear Light
<b>Light source</b> Sorgente luminosa	1 Spot LED/130,0 mm • 5,12 " 1 Spot LED/170,0 mm • 6,70 "	144LED/m • 44 LED/ft
<b>Power consumption</b> Consumo energia	1,1 W @ 350mA / Spot	10,0 W/m • 3,1 W/ft
<b>CCT K</b>	● 2700 K ● 3000 K ● 3500 K ● 4000 K ● 5000 K	● 2700 K ● 3000 K ● 3500 K ● 4000 K ● 5000 K
<b>On request/Su richiesta: (Linear light only) (Solo linear light)</b> ● Mixing/Miscelazione ● 2200 K		
<b>CRI</b> <b>R9</b> <b>Rf @ 3000 K</b> <b>Rg @ 3000 K</b> <b>MacAdam ellipse</b>	Min 90 Min 80 96 103 2	Min 90 Min 50 92 100 3
<b>Delivered lumen output</b> Flusso luminoso emesso ● 3000 K	90 lm / Spot @350 mA 81 lm/W	↓ <b>OP20</b> – 105 lm/W 1057 lm/m • 322 lm/ft
<b>Input voltage</b> Tensione di ingresso	24 V DC	24 V DC



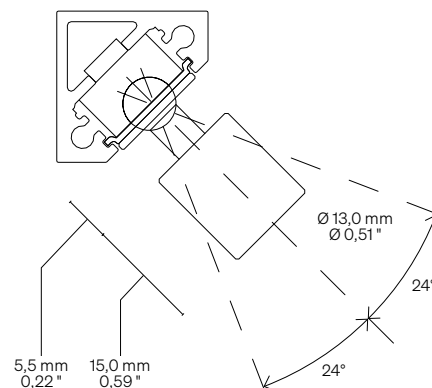
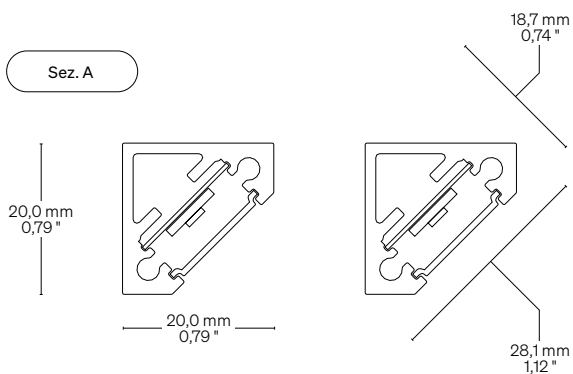
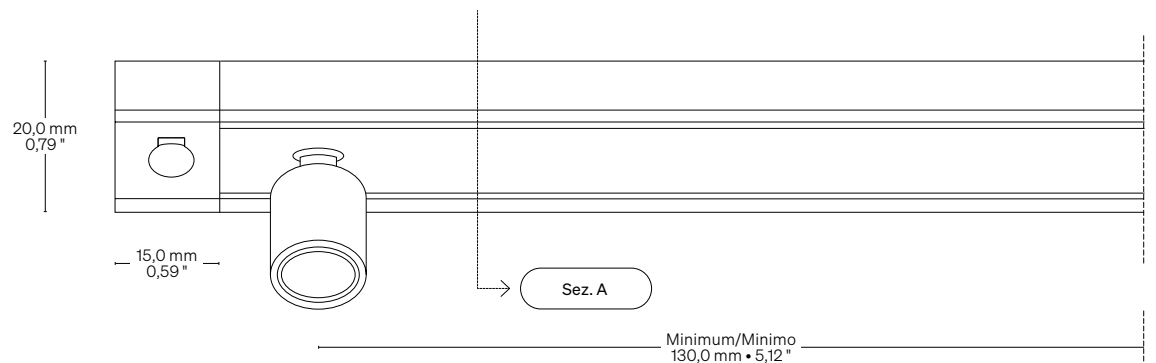
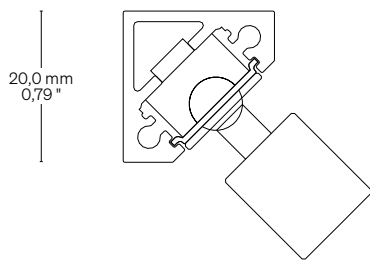
**TAM** Caps + Magnets  
Tappi + Magneti



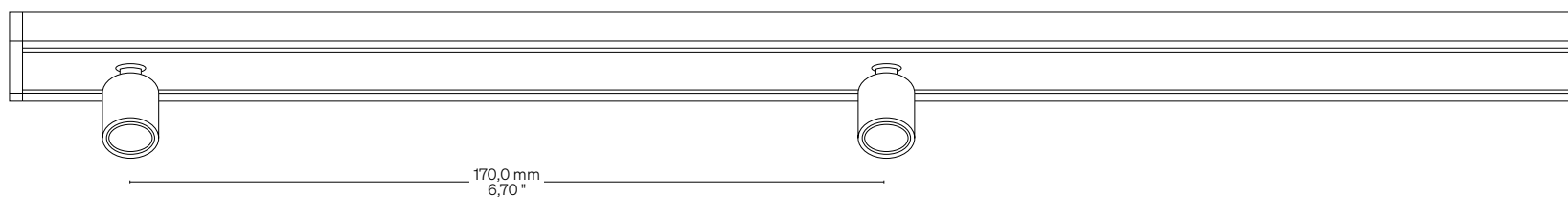
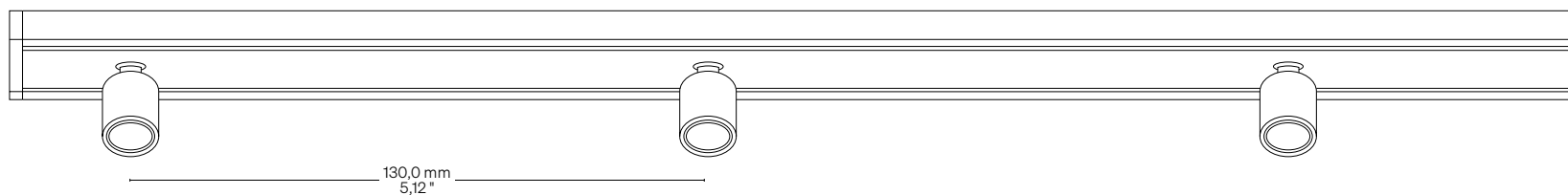
**TAN** Caps + Magnetic tape  
Tappi + Nastro magnetico



**TE** Heads with screws  
Testatine con viti

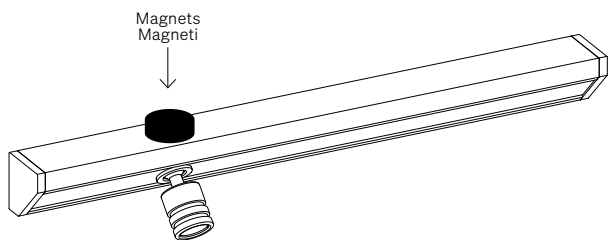


**Pitch** Passo

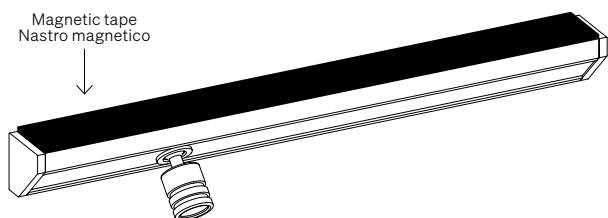


## Fastening options Opzioni di fissaggio

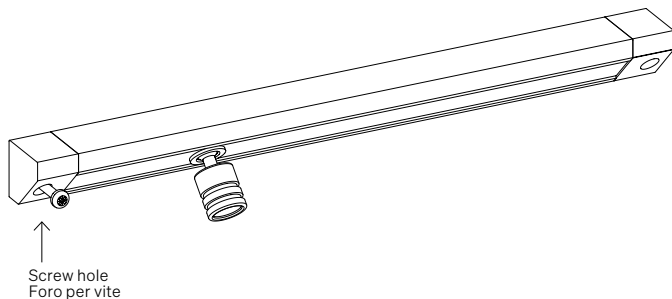
**TAM** Caps + Magnets  
Tappi + Magneti



**TAN** Caps + Magnetic tape  
Tappi + Nastro magnetico



**TE** Heads with screws  
Testatine con viti



## Order code Codice ordine

<b>Basic code</b> Codice baset	• <b>TKB144</b> Tokyo Blues 144
<b>Spot pitch</b> Passo spot	• <b>13</b> 130,0 mm • 5,12 " • <b>17</b> 170,0 mm • 6,70 "
<b>CCT K</b> CCT K	• <b>WW27</b> 2700 K • <b>WW30</b> 3000 K • <b>NW35</b> 3500 K • <b>NW</b> 4000 K • <b>CW</b> 5000 K
<b>Fastening options</b> Opzioni di fissaggio	• <b>TAM</b> Caps + Magnets Tappi + Magneti • <b>TAN</b> Caps + Magnetic tape Tappi + Nastro magnetico • <b>TE</b> Heads with screws Testatine con viti
<b>Optics</b> Optica	• <b>20</b> 20° • <b>25</b> 25° • <b>38</b> 38° • <b>44</b> 44° • <b>62</b> 62°
<b>Screen</b> Schermo	• <b>TR5</b> Transparent/Trasparente 5 • <b>OP20</b> Opal/Opale 20 • <b>OP50</b> Opal/Opale 50

**Order example**  
Esempio ordine

• **TKB144 13 WW27 TAM 20 TR5**

Tokio Blues 144,  
130,0 mm • 5,12 " Spot pitch,  
Warm White 2700, Caps + Magnets,  
20° Optic, Transparent 5 Screen

Tokio Blues 144, 130,0 mm Spot pitch,  
Warm White 2700, Caps + Magnets,  
20° Optic, Schermo Transparent 5







# Track Light

## Play Magnets <sup>116-121</sup>

### Play Short <sup>117</sup> Play Small <sup>117</sup> Play Medium <sup>118</sup> Play Large <sup>119</sup>

Prod. name Nome prod.	Product Prodotto	Size Dimensioni (mm • in)	Optics Ottica	Light source Sorg. lum.	Pag.
Play Short		15,0 × 31,0 mm 0,59 × 1,22 " Ø 15,0 mm • 0,59 "	20° • 25° • 38° • 44° • 62°	1,3 W	117
Play Small		15,0 × 38,5 mm 0,59 × 1,52 " Ø 15,0 mm • 0,59 "	20° • 25° • 38° • 44° • 62°	1,3 W	117
Play Medium		29,0 × 59,0 mm 1,14 × 2,32 " Ø 29,0 mm • 1,14 "	16° • 18° • 30° • 47°	1,6 W	118
Play Large		36,0 × 74,0 mm 1,42 × 2,91 " Ø 36,0 mm • 1,42 "	14° • 20° • 32° • 52°	6,4 W	119



# Play Magnets



# Play Short, Play Small



## Body Corpo

### Adjustable spot with magnetic base for mini track

Spot orientabile con base magnetica per mini track

**Fastening** With magnets on mini track Con magneti su mini track  
Fissaggio

**Optics** 20° • 25° • 38° • 44° • 62° 20° • 25° • 38° • 44° • 62°  
Ottica

**Finishing** ● Black varnish (Standard) ● Vernice nera (Standard)  
Finitura → On request other finishes → Su richiesta altre finiture

### Listings and marks

Certificazioni e marchi



### Where we produce

Dove produciamo

Made in Italy

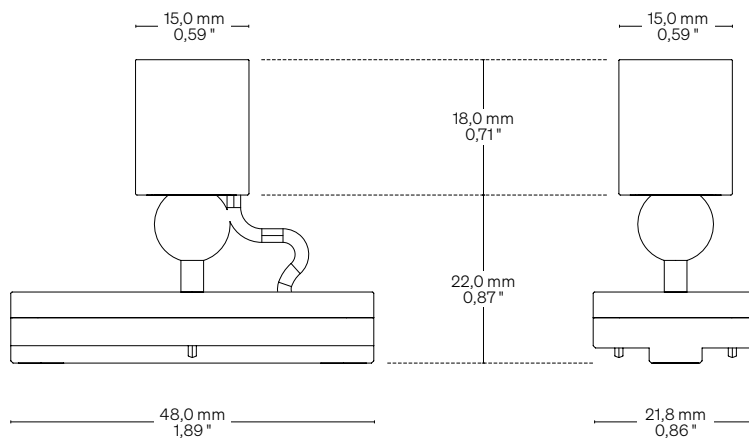
### LED (See page 192)

LED (Vedi pagina 192)



## Play Short Dimensions Dimensioni Play Short

Scale/Scala 1:1



## Light Luce

### Light source

Sorgente luminosa

LED 1,3 W

### CCT K

- 2700 K
- 3000 K
- 3500 K
- 4000 K
- 5000 K

### CRI

R9

Rf @ 3000 K

Rg @ 3000 K

MacAdam ellipse

Min 90

Min 80

96

103

2

### Delivered lumen output

Flusso luminoso emesso

80 lm @ 350 mA (Play Small)

91 lm @ 350 mA (Play Short)

● 3000 K

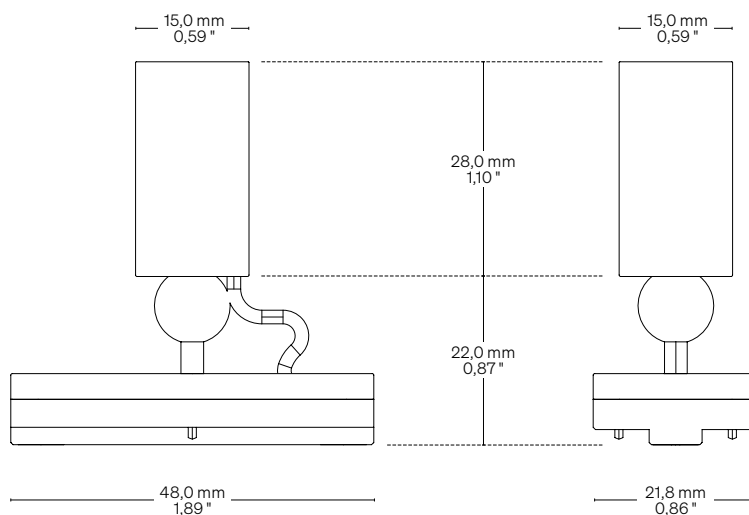
### Input voltage

Tensione di ingresso

24 V DC

## Play Small Dimensions Dimensioni Play Small

Scale/Scala 1:1



# Play Medium



## Body Corpo

### Adjustable spot with magnetic base for mini track

Spot orientabile con base magnetica per mini track

<b>Fastening</b> Fissaggio	With magnets on mini track	Con magneti su mini track
-------------------------------	----------------------------	---------------------------

<b>Optics</b> Ottica	16° • 18° • 30° • 47°	16° • 18° • 30° • 47°
-------------------------	-----------------------	-----------------------

<b>Finishing</b> Finitura	● Black varnish (Standard) → On request other finishes	● Vernice nera (Standard) → Su richiesta altre finiture
------------------------------	---	--

**Listings and marks**  
Certificazioni e marchi



### Where we produce

Dove produciamo

Made in Italy

**LED (See page 192)**  
LED (Vedi pagina 192)

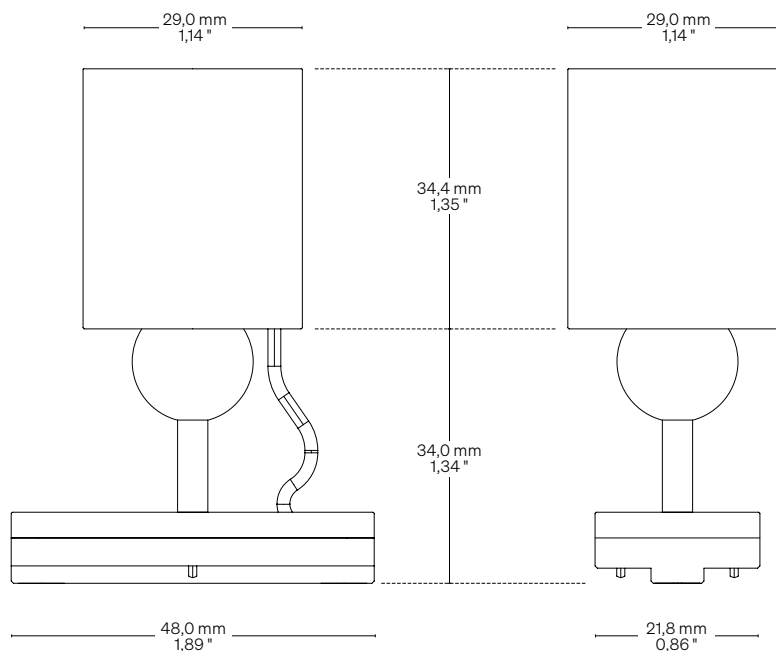


## Light Luce

<b>Light source</b> Sorgente luminosa	LED 1,6 W
<b>CCT K</b>	<ul style="list-style-type: none"> <li>● 2700 K</li> <li>● 3000 K</li> <li>● 3500 K</li> <li>● 4000 K</li> <li>● 5000 K</li> </ul>
<b>CRI</b>	Min 90
<b>R9</b>	Min 80
<b>Rf @ 3000 K</b>	96
<b>Rg @ 3000 K</b>	103
<b>MacAdam ellipse</b>	2
<b>Delivered lumen output</b> Flusso luminoso emesso	130 lm @ 500 mA
● 3000 K	
<b>Input voltage</b> Tensione di ingresso	24 V DC

## Dimensions Dimensioni

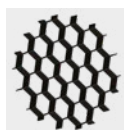
Scale/Scala 1:1



# Play Large



Diffusing filter/  
Filtro diffondente



Honeycomb

## Body Corpo

### Adjustable spot with magnetic base for mini track

Spot orientabile con base magnetica per mini track

<b>Fastening</b> Fissaggio	With magnets on mini track	Con magneti su mini track
<b>Optics</b> Ottica	14° • 20° • 32° • 52°	14° • 20° • 32° • 52°
<b>Finishing</b> Finitura	● Black varnish (Standard) → On request other finishes	● Vernice nera (Standard) → Su richiesta altre finiture
<b>Accessories</b> Accessori	Diffusing filter Honeycomb	Filtro diffondente Honeycomb

### Listings and marks

Certificazioni e marchi



### Where we produce

Dove produciamo

Made in Italy

### LED (See page 192)

LED (Vedi pagina 192)



## Light Luce

### Light source

Sorgente luminosa

LED 6,4 W

### CCT K

- 2700 K
- 3000 K
- 3500 K
- 4000 K
- 5000 K

### CRI

Min 90

### R9

Min 80

Rf @ 3000 K

92

Rg @ 3000 K

100

MacAdam ellipse

2

### Delivered lumen output

Flusso luminoso emesso

● 3000 K

510 lm @ 350 mA

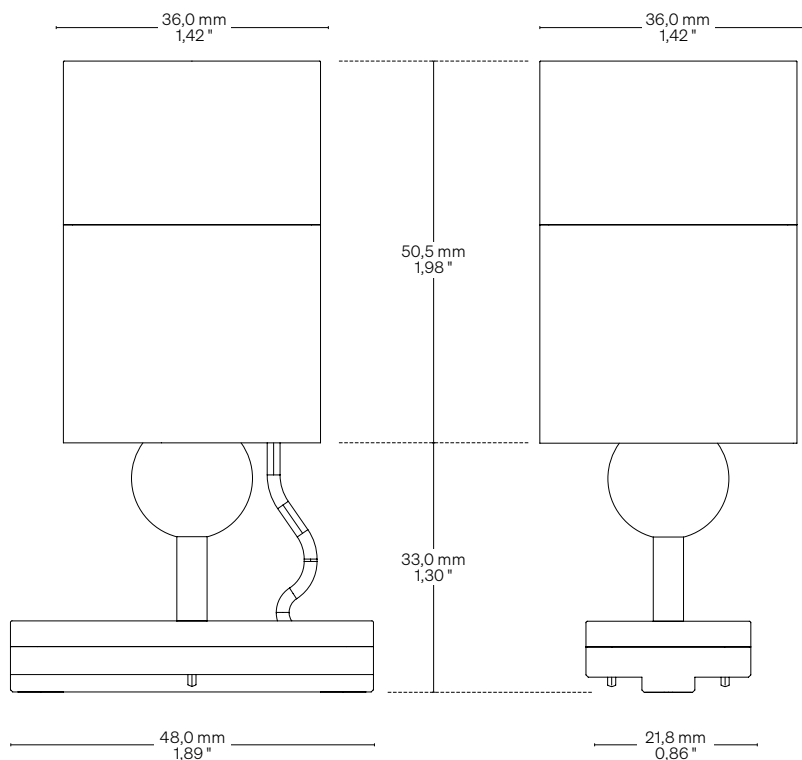
### Input voltage

Tensione di ingresso

24 V DC

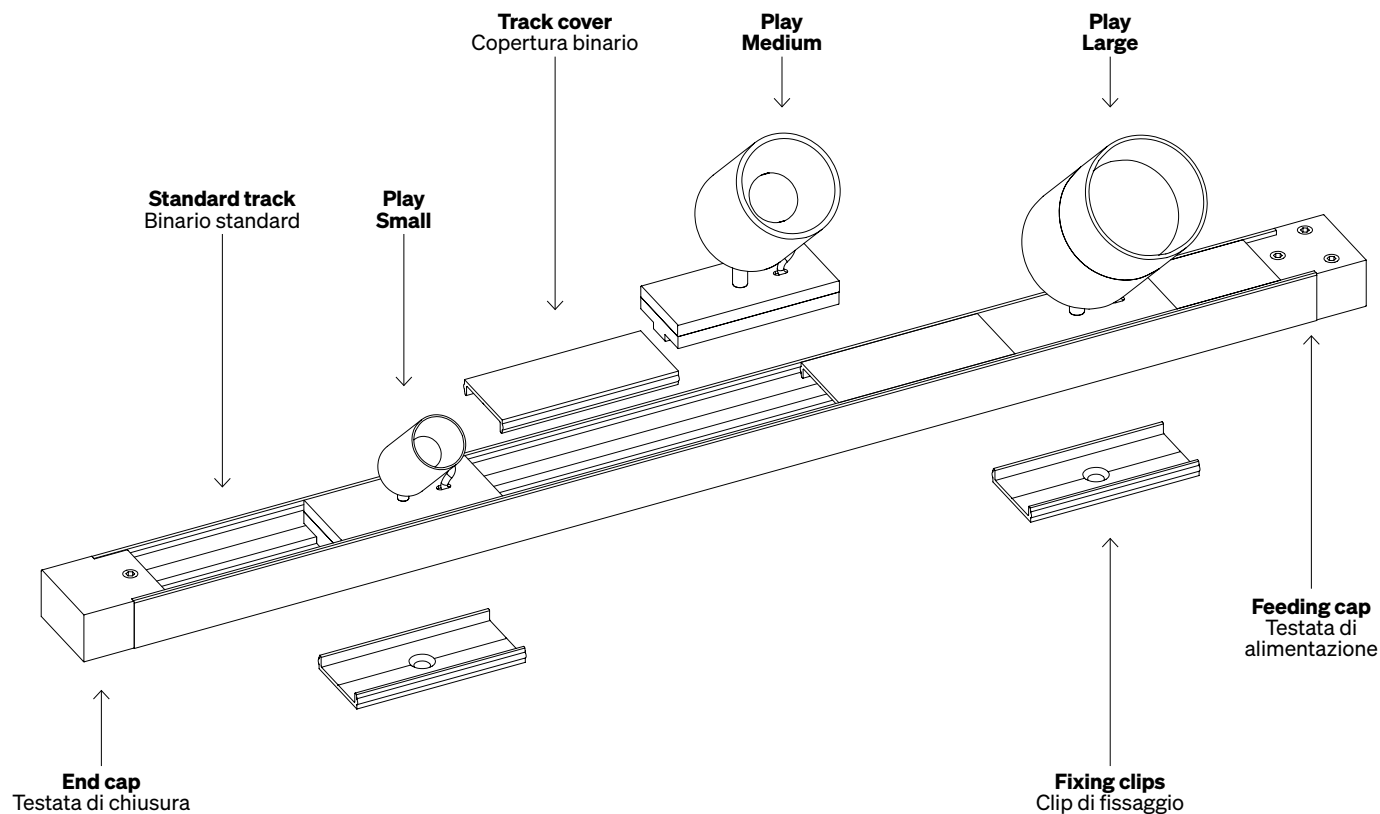
## Dimensions Dimensioni

Scale/Scala 1:1



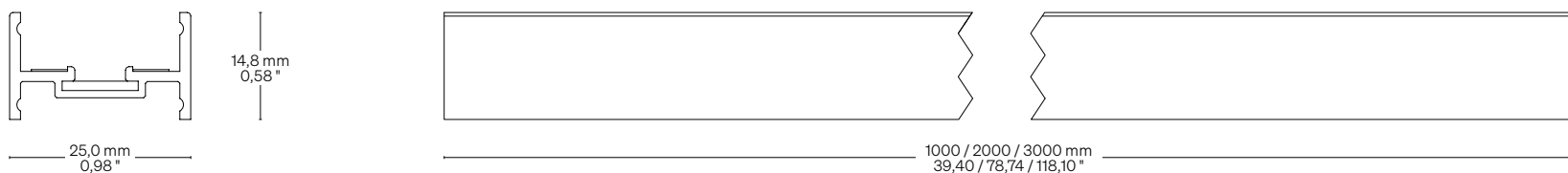
# Play Magnet

Fastening options Opzioni di fissaggio



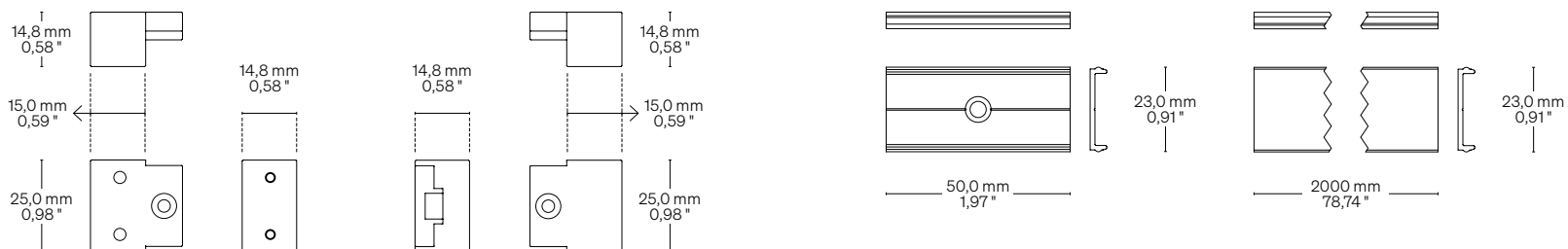
## Standard track Binario standard

Scale/Scala 1:1



## Component dimensions Dimensioni componenti

Scale/Scala 1:2



**Feeding cap**  
Testata di alimentazione

**End cap**  
Testata di chiusura

**Fixing clips**  
Clip di fissaggio

**Track cover**  
Copertura binario



Order code Codice ordine	
<b>Basic code</b> Codice base	<ul style="list-style-type: none"> <li>• <b>PTSH</b> Play Short LED 1,3 W</li> <li>• <b>PTS</b> Play Small LED 1,3 W</li> </ul>
<b>CCT K</b> CCT K	<ul style="list-style-type: none"> <li>• <b>WW27</b> ● 2700 K</li> <li>• <b>WW30</b> ● 3000 K</li> <li>• <b>NW35</b> ● 3500 K</li> <li>• <b>NW</b> ● 4000 K</li> <li>• <b>CW</b> ● 5000 K</li> </ul>
<b>Optics</b> Ottica	<ul style="list-style-type: none"> <li>• <b>20</b> 20°</li> <li>• <b>25</b> 25°</li> <li>• <b>38</b> 38°</li> <li>• <b>44</b> 44°</li> <li>• <b>62</b> 62°</li> </ul>
<b>Order example</b> Esempio ordine	<ul style="list-style-type: none"> <li>• <b>PTSH WW27 20</b> Play Short, LED 1,3 W, Warm White 2700, 20° optic</li> <li>• <b>PTS WW27 20</b> Play Short, LED 1,3 W, Warm White 2700, Ottica 20°</li> </ul>

Order code Codice ordine	
<b>Basic code</b> Codice base	<ul style="list-style-type: none"> <li>• <b>PTM</b> Play Medium LED 1,6 W</li> </ul>
<b>CCT K</b> CCT K	<ul style="list-style-type: none"> <li>• <b>WW27</b> ● 2700 K</li> <li>• <b>WW30</b> ● 3000 K</li> <li>• <b>NW35</b> ● 3500 K</li> <li>• <b>NW</b> ● 4000 K</li> <li>• <b>CW</b> ● 5000 K</li> </ul>
<b>Optics</b> Ottica	<ul style="list-style-type: none"> <li>• <b>16</b> 16°</li> <li>• <b>18</b> 18°</li> <li>• <b>30</b> 30°</li> <li>• <b>47</b> 47°</li> </ul>
<b>Order example</b> Esempio ordine	<ul style="list-style-type: none"> <li>• <b>PTM WW27 16</b> Play Medium, LED 1,6 W, Warm White 2700, 16° optic</li> <li>• <b>PTM WW27 18</b> Play Medium, LED 1,6 W, Warm White 2700, Ottica 16°</li> </ul>

Order code Codice ordine	
<b>Basic code</b> Codice base	<ul style="list-style-type: none"> <li>• <b>PTL</b> Play Large LED 6,4 W</li> </ul>
<b>CCT K</b> CCT K	<ul style="list-style-type: none"> <li>• <b>WW27</b> ● 2700 K</li> <li>• <b>WW30</b> ● 3000 K</li> <li>• <b>NW35</b> ● 3500 K</li> <li>• <b>NW</b> ● 4000 K</li> <li>• <b>CW</b> ● 5000 K</li> </ul>
<b>Optics</b> Ottica	<ul style="list-style-type: none"> <li>• <b>14</b> 14°</li> <li>• <b>20</b> 20°</li> <li>• <b>32</b> 32°</li> <li>• <b>52</b> 52°</li> </ul>
<b>Accessories</b> Accessori	<ul style="list-style-type: none"> <li>• <b>DF</b> Diffusing filter/ Filtro diffondente</li> <li>• <b>HO</b> Honeycomb</li> </ul>
<b>Order example</b> Esempio ordine	<ul style="list-style-type: none"> <li>• <b>PTL WW27 14 DF</b> Play Large, LED 6,4 W, Warm White 2700, 14° optic, Diffusing filter</li> <li>• <b>PTL WW27 14 HO</b> Play Large, LED 6,4 W, Warm White 2700, Ottica 14°, Filtro diffondente</li> </ul>

Order code Codice ordine	
<b>Components</b> Componenti	<ul style="list-style-type: none"> <li>• <b>TRKN01</b> Standard track 1000 mm • 39,40 " Binario standard 1000 mm</li> <li>• <b>TRKN02</b> Standard track 2000 mm • 78,74 " Binario standard 2000 mm</li> <li>• <b>TRKN03</b> Standard track 3000 mm • 118,10 " Binario standard 3000 mm</li> <li>• <b>TRKNFC</b> Feeding cap Testata di alimentazione</li> <li>• <b>TRKNEC</b> End cap Testata di chiusura</li> <li>• <b>TRKNCL</b> Fixing clips Clip di fissaggio</li> <li>• <b>TRKNCO</b> Track cover 2000 mm • 78,74 " Copertura binario 2000 mm</li> </ul>


















# Spotlight

**Blues XS Chain** <sup>126</sup> **TOP Mini** <sup>128</sup> **TOP Mini Lens** <sup>130</sup>  
**TOP Mini Lens Adjustable** <sup>132</sup> **TOP 1** <sup>134</sup> **TOP 1 Lens** <sup>134</sup> **Rino Round** <sup>136</sup>  
**Play Recessed** <sup>138</sup> **Play Surface** <sup>140</sup> **Four Clover** <sup>142</sup> **Honor** <sup>144</sup>

# Spotlight

Prod. name Nome prod.	Product Prodotto	Size Dimensioni (mm • in)	Optics Ottica	Light source Sorg. lum.	Pag.
<b>Blues XS Chain</b>		Ø 12,5 mm • Ø 0,49 "	20° • 25° • 38° • 44° • 62°	1,1 W	126
<b>TOP Mini</b>		Ø 19,0 mm • Ø 0,75 "	-	1,0 - 1,3 W	128
<b>TOP Mini Lens</b>		Ø 19,0 mm • Ø 0,75 "	20° • 25° • 38° • 44° • 62°	1,0 - 1,3 W	130
<b>TOP Mini Lens Adjustable</b>		Ø 33,0 mm • Ø 1,30 "	14° • 20° • 25° • 38° • 44° • 62°	1,0 - 1,3 W	132
<b>TOP 1</b>		Ø 30,0 mm • Ø 1,18 "	120°	1,0 - 1,3 W	134
<b>TOP 1 Lens</b>		Ø 31,5 mm • Ø 1,24 "	16° • 18° • 30° • 47°	1,0 - 1,3 W	134

<b>Prod. name</b> Nome prod.	<b>Product</b> Prodotto	<b>Size</b> Dimensioni (mm • in)	<b>Optics</b> Ottica	<b>Light source</b> Sorg. lum.	<b>Pag.</b>
<b>Rino Round</b>		Ø 37,7 mm • Ø 1,48 "	16° • 18° • 30° • 47°	1,0 - 1,8 W	136
<b>Play Recessed</b>		Ø 60,0 mm • Ø 2,36 "	14° • 20° • 32° • 52°	6,4 W	138
<b>Play Surface</b>		Ø 36,0 mm • Ø 1,42 "	14° • 20° • 32° • 52°	6,4 W	140
<b>Four Clover</b>		29,0 × 67,4 × 15,0 mm 1,14 × 2,65 × 0,59 "	16° • 30° • 44°	3,3 - 3,7 W	142
<b>Honor</b>		65,0 × 16,3 × 9,80 mm 2,56 × 0,64 × 0,39 "	20° • 25° • 38° • 44° • 62° • OVAL (45°+25°)	3,0 - 3,4 W	144



# Blues XS Chain



## Body Corpo

### Spotlight, Chain

Spotlight, Catenaria

<b>Fastening</b> Fissaggio	With magnets	Con magneti
<b>Optics</b> Ottiche	14° • 20° • 25° • 38° • 44° • 62°	14° • 20° • 25° • 38° • 44° • 62°
<b>Wiring set</b> Cavo alimentazione	1500 mm • 59,06 "	1500 mm
<b>Finishing</b> Finitura	● Black anodized → On request other finishes	● Anodica nera → Su richiesta altre finiture

### Listings and marks

Certificazioni e marchi



### Where we produce

Dove produciamo

Made in Italy

### LED (See page 192)

LED (Vedi pagina 192)

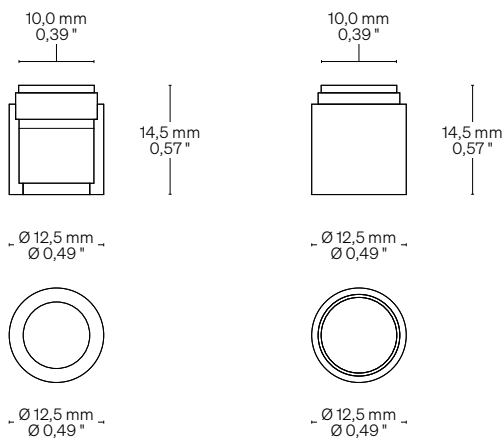


## Light Luce

<b>Light source</b> Sorgente luminosa	LED 1,1 W
<b>CCT K</b>	● 2700 K ● 3000 K ● 3500 K ● 4000 K ● 5000 K
<b>CRI</b> <b>R9</b> <b>Rf @ 3000 K</b> <b>Rg @ 3000 K</b> <b>MacAdam ellipse</b>	Min 90 Min 80 96 103 2
<b>Delivered lumen output</b> Flusso luminoso emesso ● 3000 K	95 lm @ 350 mA
<b>Input voltage</b> Tensione di ingresso	24 V DC

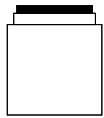
**Dimensions** Dimensioni

Scale/Scala 1:1

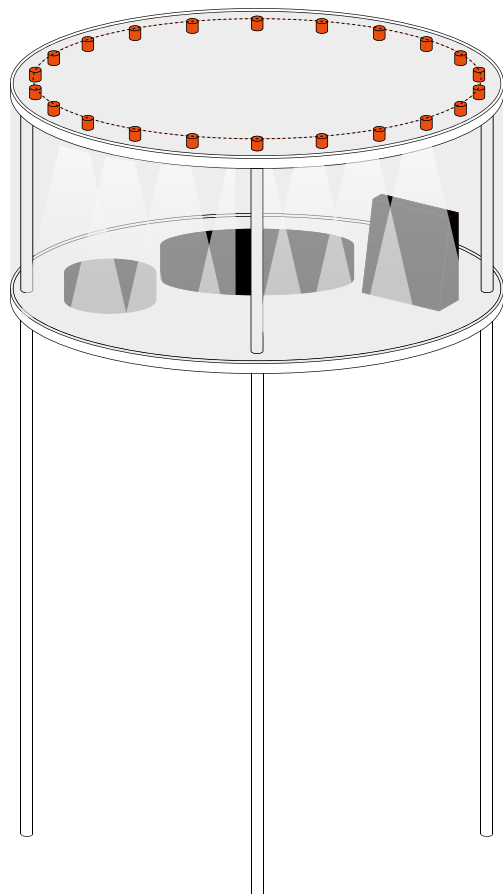


**Fastening options** Opzioni di fissaggio

**M** With magnets  
Con magneti



**Suggested use** Utilizzo suggerito



**Order code** Codice ordine

**Basic codes**  
Codici base

• **BLXS** Blues XS Chain

**CCT K**  
CCT K

• **WW27** 2700 K  
**WW30** 3000 K  
**NW35** 3500 K  
**NW** 4000 K  
**CW** 5000 K

**Optics**  
Ottiche

• **14** 14°  
**20** 20°  
**25** 25°  
**38** 38°  
**44** 44°  
**62** 62°

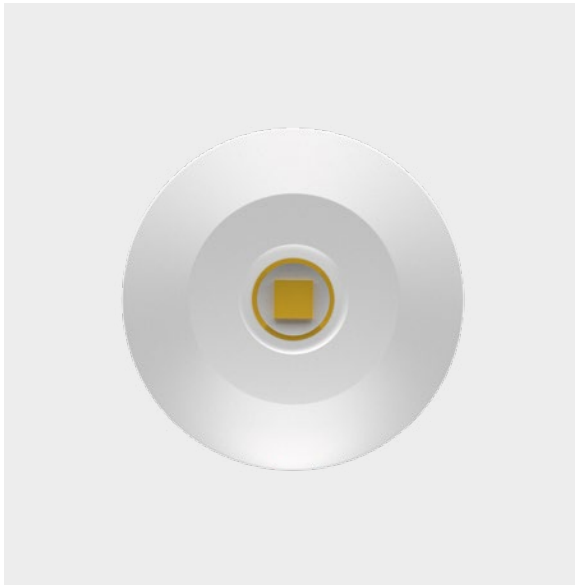
**Fastening options**  
Opzioni di fissaggio

• **M** Magnets  
Magneti

**Order example**  
Esempio ordine

• **BLXS WW27 14 M**  
Blues XS Chain, Warm White 2700,  
14° Optics, With magnets  
Blues XS Chain, Warm White 2700,  
Ottica 14°, Con magneti

# TOP Mini



## Body Corpo

### Aluminium spot

Spot in alluminio

**Fastening** Pressure A pressione  
Fissaggio

**Wiring set** 1500 mm • 59,06 " 1500 mm  
Cavo alimentazione

**Finishing** ● Black varnish ● Vernice nera  
Finitura → On request other finishes → Su richiesta altre finiture

**Listings and marks**  
Certificazioni e marchi



### Where we produce

Dove produciamo

Made in Italy

**LED (See page 192)**  
LED (Vedi pagina 192)



## Light Luce

**Light source** LED LED  
Sorgente luminosa ↓ **Series/In serie** ↓ **Parallel/In parallelo**  
V CC: 1,0 W V DC: 1,3 W

**CCT K** ● 2700 K ● 2700 K  
● 3000 K ● 3000 K  
● 3500 K ● 3500 K  
● 4000 K ● 4000 K  
● 5000 K ● 5000 K

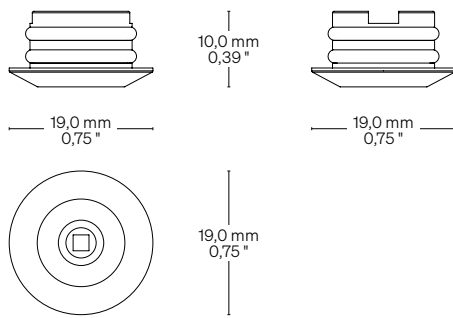
**CRI** Min 90 Min 90  
**R9** Min 80 Min 80  
**Rf @ 3000 K** 96 96  
**Rg @ 3000 K** 103 103  
**MacAdam ellipse** 2 2

**Delivered lumen output** 101 lm @ 350mA 101 lm @ 24 V DC  
Flusso luminoso emesso  
● 3000 K

**Input voltage/current** 3 V CC @ 350mA 24 V DC  
Tensione/Corrente di ingresso

**Dimensions** Dimensioni

Scale/Scala 1:1

**Fastening options** Opzioni di fissaggio

Pressure  
A pressione



Hole size:  $\varnothing$  14,0 mm •  $\varnothing$  0,55"  
Dimensione foro:  $\varnothing$  14,0 mm

**Order code** Codice ordine**Basic codes**

Codici base

- **TM** TOP Mini

**CCT K**

CCT K

- **WW27** ● 2700 K
- **WW30** ● 3000 K
- **NW35** ● 3500 K
- **NW** ● 4000 K
- **CW** ● 5000 K

**Accessories**

Accessori

- **DRPWM** Converter 24 V DC  
Convertitore 24 V DC
- **DRDC** Converter 24 V DC  
Potential different dimmer  
Convertitore 24 V DC  
Dimmerabile in tensione

**Order example**

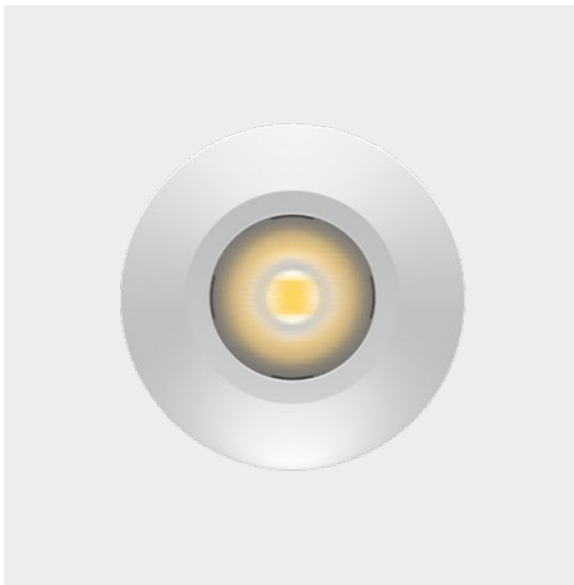
Esempio ordine

- **TM WW27 DRPWM**

TOP Mini, Warm White 2700,  
Converter 24 V DC

TOP Mini, Warm White 2700,  
Convertitore 24 V DC

# TOP Mini Lens



## Body Corpo

### Aluminium spot

Spot in alluminio

### Fastening

Fissaggio

Pressure

A pressione

### Optics

Ottiche

14° • 20° • 25° • 38° • 44° • 62°

14° • 20° • 25° • 38° • 44° • 62°

### Wiring set

Cavo alimentazione

1500 mm • 59,06 "

1500 mm

### Finishing

Finitura

● Black varnish

→ On request other finishes

● Vernice nera

→ Su richiesta altre finiture

### Listings and marks

Certificazioni e marchi



### Where we produce

Dove produciamo

Made in Italy

### LED (See page 192)

LED (Vedi pagina 192)



## Light Luce

### Light source

Sorgente luminosa

LED

↓ Series/In serie  
V CC: 1,0 W

LED

↓ Parallel/In parallelo  
V DC: 1,3 W

### CCT K

● 2700 K  
● 3000 K  
● 3500 K  
● 4000 K  
● 5000 K

● 2700 K  
● 3000 K  
● 3500 K  
● 4000 K  
● 5000 K

### CRI

R9

Rf @ 3000 K

Rg @ 3000 K

MacAdam ellipse

Min 90

Min 80

96

103

2

Min 90

Min 80

96

103

2

### Delivered lumen output

Flusso luminoso emesso

● 3000 K

90 lm @ 350mA

90 lm @ 24 V DC

### Input voltage/current

Tensione/Corrente di ingresso

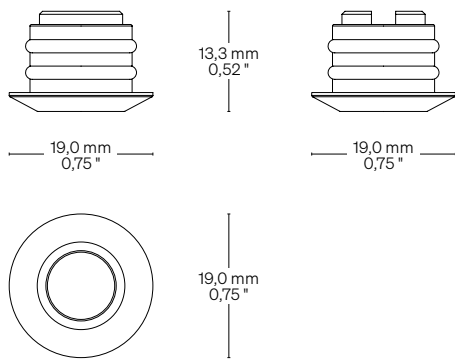
3 V CC @350mA

24 V DC



**Dimensions** Dimensioni

Scale/Scala 1:1



**Fastening options** Opzioni di fissaggio

- 

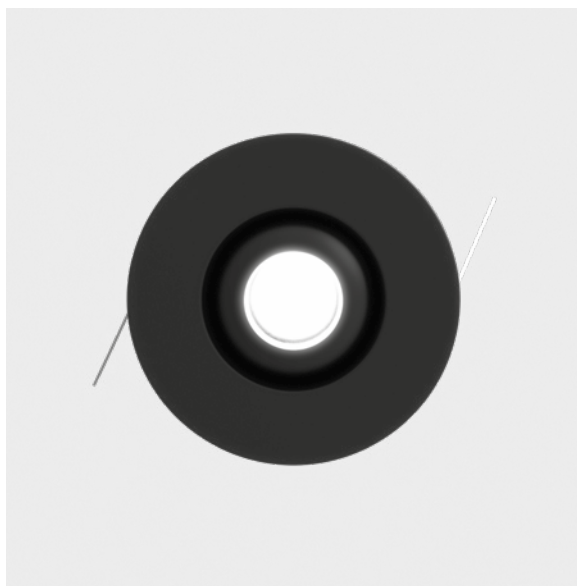

Pressure  
A pressione
- 


Hole size: Ø 14,0 mm • Ø 0,55 "  
Dimensione foro: Ø 14,0 mm

**Order code** Codice ordine

<p><b>Basic codes</b> Codici base</p>	<p>• <b>TML</b> TOP Mini Lens</p>
<p><b>CCT K</b> CCT K</p>	<p>• <b>WW27</b> ● 2700 K  <b>WW30</b> ● 3000 K  <b>NW35</b> ● 3500 K  <b>NW</b> ● 4000 K  <b>CW</b> ● 5000 K</p>
<p><b>Optics</b> Ottiche</p>	<p>• <b>14</b> 14°  <b>20</b> 20°  <b>25</b> 25°  <b>38</b> 38°  <b>44</b> 44°  <b>62</b> 62°</p>
<p><b>Accessories</b> Accessori</p>	<p>• <b>DRPWM</b> Converter 24 V DC  Convertitore 24 V DC  <b>DRDC</b> Converter 24 V DC  Potential different dimmer  Convertitore 24 V DC  Dimmerabile in tensione</p>
<p><b>Order example</b> Esempio ordine</p>	<p>• <b>TML WW27 14 DRPWM</b></p> <p>TOP Mini Lens, Warm White 2700, 14° Optics, Converter 24 V DC</p> <p>TOP Mini Lens, Warm White 2700, Ottica 14°, Convertitore 24 V DC</p>

# TOP Mini Lens Adjustable



## Body Corpo

### Aluminium spot adjustable ( $\pm 15^\circ$ & $360^\circ$ )

Spot in alluminio orientabile ( $\pm 15^\circ$  &  $360^\circ$ )

<b>Fastening</b> Fissaggio	Pressure	A pressione
<b>Optics</b> Ottiche	14° • 20° • 25° • 38° • 44° • 62°	14° • 20° • 25° • 38° • 44° • 62°
<b>Wiring set</b> Cavo alimentazione	1500 mm • 59,06 "	1500 mm
<b>Finishing</b> Finitura	● Black varnish → On request other finishes	● Vernice nera → Su richiesta altre finiture

### Listings and marks

Certificazioni e marchi



### Where we produce

Dove produciamo

Made in Italy

### LED (See page 192)

LED (Vedi pagina 192)

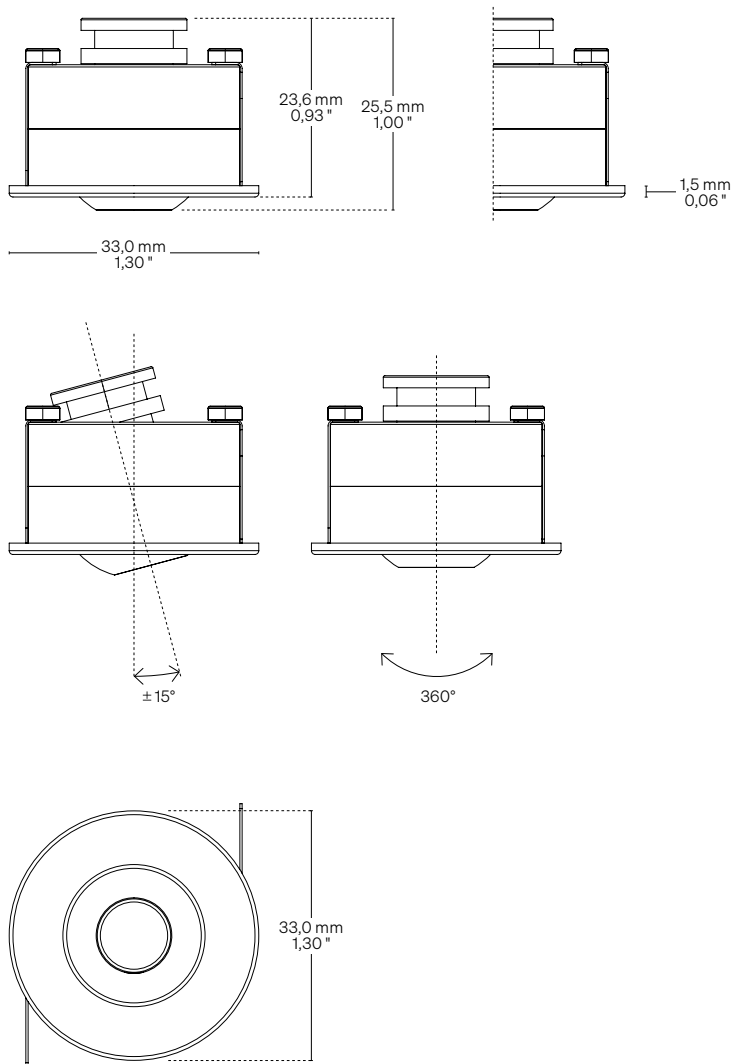


## Light Luce

Light source Sorgente luminosa	LED ↓ Series/In serie V CC: 1,0 W	LED ↓ Parallel/In parallelo V DC: 1,3 W
<b>CCT K</b>	<ul style="list-style-type: none"> <li>● 2700 K</li> <li>● 3000 K</li> <li>● 3500 K</li> <li>● 4000 K</li> <li>● 5000 K</li> </ul>	<ul style="list-style-type: none"> <li>● 2700 K</li> <li>● 3000 K</li> <li>● 3500 K</li> <li>● 4000 K</li> <li>● 5000 K</li> </ul>
<b>CRI</b>	Min 90	Min 90
<b>R9</b>	Min 80	Min 80
<b>Rf @ 3000 K</b>	96	96
<b>Rg @ 3000 K</b>	103	103
<b>MacAdam ellipse</b>	2	2
<b>Delivered lumen output</b> Flusso luminoso emesso ● 3000 K	80 lm @ 350mA	80 lm @ 24 V DC
<b>Input voltage/current</b> Tensione/Corrente di ingresso	3 V CC @ 350mA	24 V DC

## Dimensions Dimensioni

Scale/Scala 1:1



## Fastening options Opzioni di fissaggio

- P Pressure  
A pressione
- K Hole size: Ø 30,0 mm • Ø 1,18 "  
Dimensione foro: Ø 30,0 mm

## Order code Codice ordine

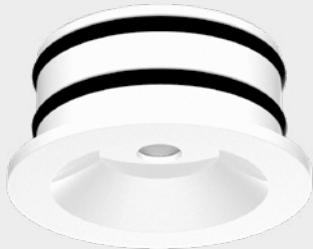
<b>Basic codes</b> Codici base	<b>TMLA</b> TOP Mini Lens Adjustable
<b>CCT K</b> CCT K	<b>WW27</b> ● 2700 K <b>WW30</b> ● 3000 K <b>NW35</b> ● 3500 K <b>NW</b> ● 4000 K <b>CW</b> ● 5000 K
<b>Optics</b> Ottiche	<b>14</b> 14° <b>20</b> 20° <b>25</b> 25° <b>38</b> 38° <b>44</b> 44° <b>62</b> 62°
<b>Accessories</b> Accessori	<b>DRPWM</b> Converter 24 V DC Convertitore 24 V DC <b>DRDC</b> Converter 24 V DC Potential different dimmer Convertitore 24 V DC Dimmerabile in tensione
<b>Order example</b> Esempio ordine	<b>TMLA WW27 14 DRPWM</b>  TOP Mini Lens Adjustable, Warm White 2700, 14° Optics, Converter 24 V DC  TOP Mini Lens Adjustable, Warm White 2700, Ottica 14°, Convertitore 24 V DC

# TOP 1, TOP 1 Lens

TOP 1 - Square/Quadrato



TOP 1 - Round/Rotondo



TOP 1 Lens



## Body Corpo

### Aluminium spotlight recessed for furniture interior

Faretto in alluminio da incasso per mobili interni

<b>Fastening</b> Fissaggio	Pressure	A pressione
<b>Optics (TOP 1)</b> Optica (TOP 1)	120°	120°
<b>Optics (TOP 1 Lens)</b> Optica (TOP 1 Lens)	16° • 18° • 30° • 47°	16° • 18° • 30° • 47°
<b>Wiring set</b> Cavo alimentazione	140,0 mm • 5,51 "	140,0 mm
<b>Finishing</b> Finitura	● Black varnish ○ White varnish → On request other finishes	● Vernice nera ○ Vernice bianca → Su richiesta altre finiture

### Listings and marks

Certificazioni e marchi



### Where we produce

Dove produciamo

Made in Italy

### LED (See page 192)

LED (Vedi pagina 192)

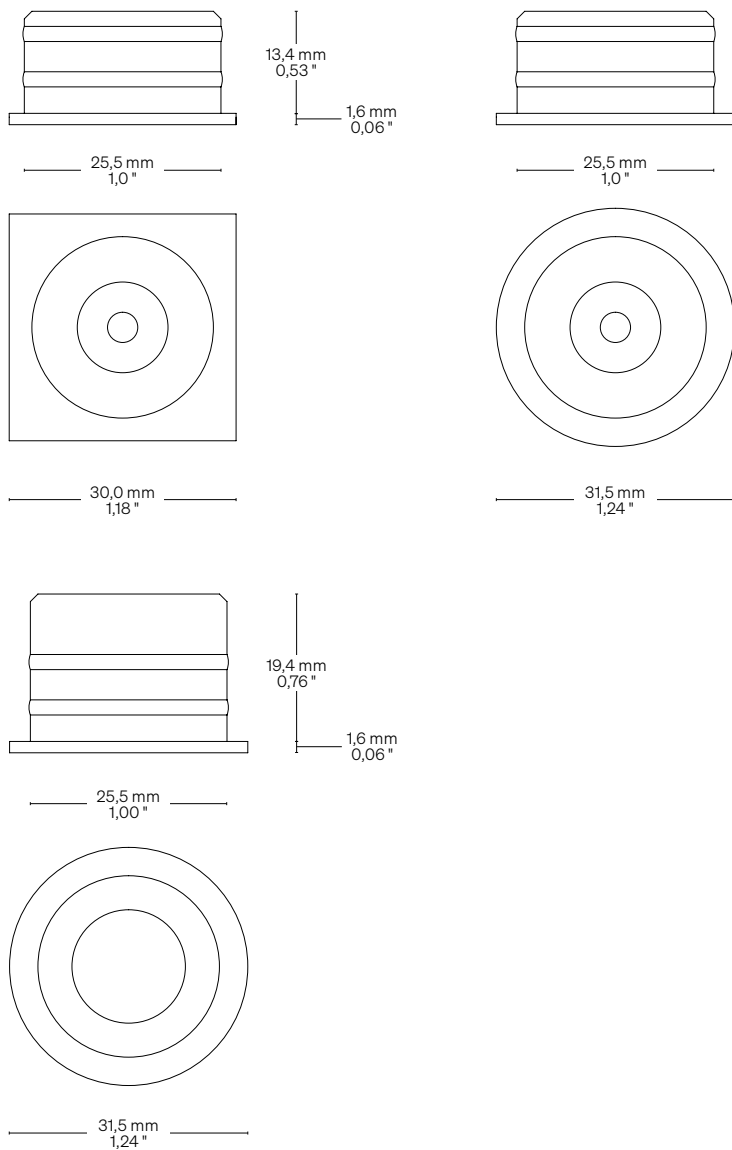


## Light Luce

<b>Light source</b> Sorgente luminosa	LED ↓ <b>Series/In serie</b> V CC: 1,0 W	LED ↓ <b>Parallel/In parallelo</b> V DC: 1,3 W
<b>CCT K</b>	● 2700 K ● 3000 K ● 3500 K ● 4000 K ● 5000 K	● 2700 K ● 3000 K ● 3500 K ● 4000 K ● 5000 K
<b>CRI</b> <b>R9</b> <b>Rf @ 3000 K</b> <b>Rg @ 3000 K</b> <b>MacAdam ellipse</b>	Min 90 Min 80 96 103 2	Min 90 Min 80 96 103 2
<b>Delivered lumen output</b> Flusso luminoso emesso ● 3000 K	↓ <b>TOP 1</b> 101 lm @ 350mA ↓ <b>TOP 1 Lens</b> 90 lm @ 350mA	↓ <b>TOP 1</b> 101 lm @ 24 V DC ↓ <b>TOP 1 Lens</b> 90 lm @ 24 V DC
<b>Input voltage/current</b> Tensione/Corrente di ingresso	3 V CC @ 350mA	24 V DC

## Dimensions Dimensioni

Scale/Scala 1:1



## Fastening options Opzioni di fissaggio

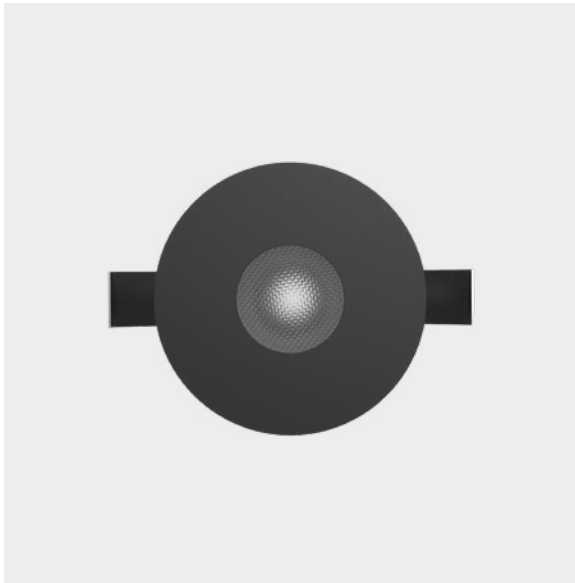


## Order code Codice ordine

<b>Basic code</b> Codice base	<ul style="list-style-type: none"> <li><b>T1</b> TOP 1 – Square/Quadrato</li> <li><b>T1T</b> TOP 1 – Round/Rotondo</li> <li><b>T1TL</b> TOP 1 Lens</li> </ul>
<b>CCT K</b> CCT K	<ul style="list-style-type: none"> <li><b>WW27</b> 2700 K</li> <li><b>WW30</b> 3000 K</li> <li><b>NW35</b> 3500 K</li> <li><b>NW</b> 4000 K</li> <li><b>CW</b> 5000 K</li> </ul>
<b>Optics (TOP 1)</b> Optica (TOP 1)	<ul style="list-style-type: none"> <li><b>120</b> 120°</li> </ul>
<b>Optics (TOP 1 Lens)</b> Optica (TOP 1 Lens)	<ul style="list-style-type: none"> <li><b>16</b> 16°</li> <li><b>18</b> 18°</li> <li><b>30</b> 30°</li> <li><b>47</b> 47°</li> </ul>
<b>Finishing</b> Finitura	<ul style="list-style-type: none"> <li><b>B</b> Black varnish / Vernice nera</li> <li><b>W</b> White varnish / Vernice bianca</li> </ul>
<b>Accessories</b> Accessori	<ul style="list-style-type: none"> <li><b>DRPWM</b> Converter 24 V DC / Convertitore 24 V DC</li> <li><b>DRDC</b> Converter 24 V DC Potential different dimmer / Convertitore 24 V DC Dimmerabile in tensione</li> </ul>
<b>Order example</b> Esempio ordine	<ul style="list-style-type: none"> <li><b>T1 WW27 120 B DRPWM</b></li> <li>TOP 1 – Square, Warm White 2700, 120° Optics, Black anodized, Converter 24 V DC</li> <li>TOP 1 – Quadrato, Warm White 2700, Ottica 120°, Anodica nera, Convertitore 24 V DC</li> </ul>



# Rino Round



## Body Corpo

### Aluminium spotlight recessed for plasterboard

Faretto in alluminio da incasso per cartongesso

<b>Fastening</b> Fissaggio	Pressure	A pressione
<b>Optics</b> Ottica	16° • 18° • 30° • 47°	16° • 18° • 30° • 47°
<b>Wiring set</b> Cavo alimentazione	140 mm • 5,51"	140 mm
<b>Finishing</b> Finitura	<input checked="" type="radio"/> Black varnish <input type="radio"/> White varnish → On request other finishes	<input checked="" type="radio"/> Vernice nera <input type="radio"/> Vernice bianca → Su richiesta altre finiture

### Listings and marks

Certificazioni e marchi



### Where we produce

Dove produciamo

Made in Italy

### LED (See page 192)

LED (Vedi pagina 192)

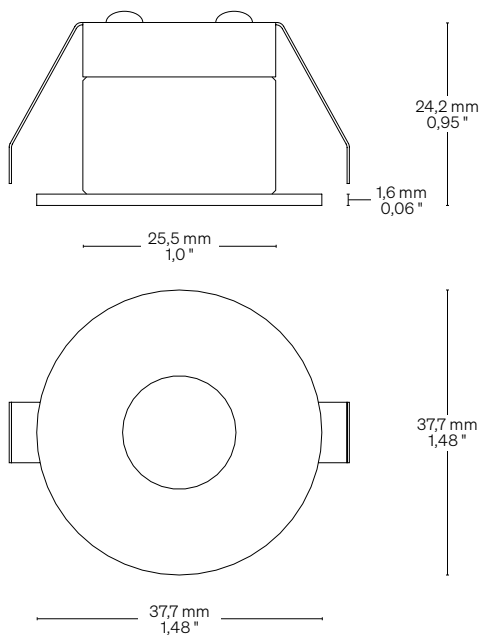


## Light Luce

<b>Light source</b> Sorgente luminosa	LED ↓ <b>Series/In serie</b> V CC: 1,0 W @ 350mA V CC: 1,5 W @ 500mA	LED ↓ <b>Parallel/In parallelo</b> V DC: 1,3 W V DC: 1,8 W
<b>CCT K</b>	<input checked="" type="radio"/> 2700 K <input checked="" type="radio"/> 3000 K <input checked="" type="radio"/> 3500 K <input checked="" type="radio"/> 4000 K <input checked="" type="radio"/> 5000 K	<input checked="" type="radio"/> 2700 K <input checked="" type="radio"/> 3000 K <input checked="" type="radio"/> 3500 K <input checked="" type="radio"/> 4000 K <input checked="" type="radio"/> 5000 K
<b>CRI</b> <b>R9</b> <b>Rf @ 3000 K</b> <b>Rg @ 3000 K</b> <b>MacAdam ellipse</b>	Min 90 Min 80 96 103 2	Min 90 Min 80 96 103 2
<b>Delivered lumen output</b> Flusso luminoso emesso <input checked="" type="radio"/> 3000 K	90 lm @ 350mA 125 lm @ 500mA	90 lm @ 24 V DC 125 lm @ 24 V DC
<b>Input voltage/current</b> Tensione/Corrente di ingresso	3 V CC @ 350mA	24 V DC

**Dimensions** Dimensioni

Scale/Scala 1:1

**Fastening options** Opzioni di fissaggio

Pressure  
A pressione



Hole size:  $\varnothing$  32,0 mm •  $\varnothing$  1,26 "  
Dimensione foro:  $\varnothing$  32,0 mm

**Order code** Codice ordine

<b>Basic code</b> Codice base	<b>R1</b>	Rino Round
<b>CCT K</b> CCT K	<b>WW27</b> <b>WW30</b> <b>NW35</b> <b>NW</b> <b>CW</b>	● 2700 K ● 3000 K ● 3500 K ● 4000 K ● 5000 K
<b>Optics</b> Ottica	<b>16</b> <b>18</b> <b>30</b> <b>47</b>	16° 18° 30° 47°
<b>Finishing</b> Finitura	<b>B</b> <b>W</b>	Black varnish Vernice nera White varnish Vernice bianca
<b>Accessories</b> Accessori	<b>DRPWM</b> <b>DRDC</b>	Converter 24 V DC Convertitore 24 V DC Converter 24 V DC Potential different dimmer Convertitore 24 V DC Dimmerabile in tensione

**Order example**  
Esempio ordine**R1 WW27 16 B DRPWM**

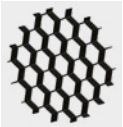
Rino Round, Warm White 2700, 16° Optic,  
Black varnish, Converter 24 V DC

Rino Round, Warm White 2700, Ottica 16°,  
Vernice nera, Convertitore 24 V DC

# Play Recessed



Diffusing filter



Honeycomb

## Body Corpo

### Adjustable aluminum spot

Spot in alluminio orientabile

<b>Fastening</b> Fissaggio	Pressure	A pressione
<b>Optics</b> Ottica	14° • 20° • 32° • 52°	14° • 20° • 32° • 52°
<b>Wiring set</b> Cavo alimentazione	1500 mm • 59,06 "	1500 mm
<b>Finishing</b> Finitura	● Black varnish → On request other finishes	● Vernice nera → Su richiesta altre finiture

### Listings and marks

Certificazioni e marchi



### Where we produce

Dove produciamo

Made in Italy

### LED (See page 192)

LED (Vedi pagina 192)

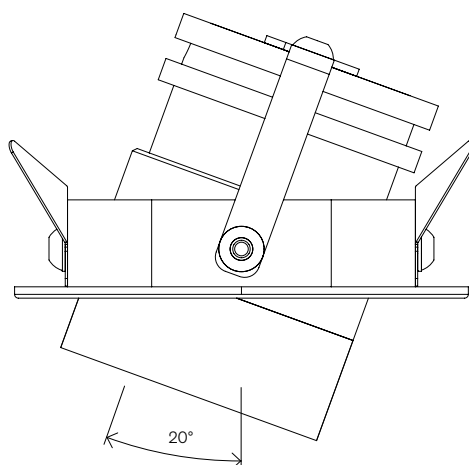
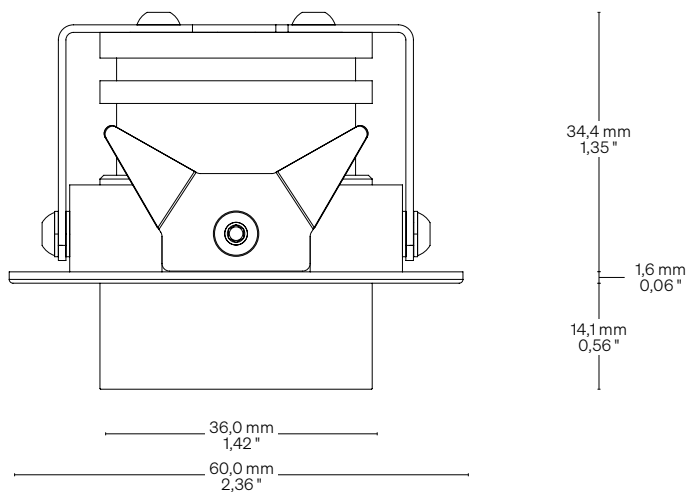
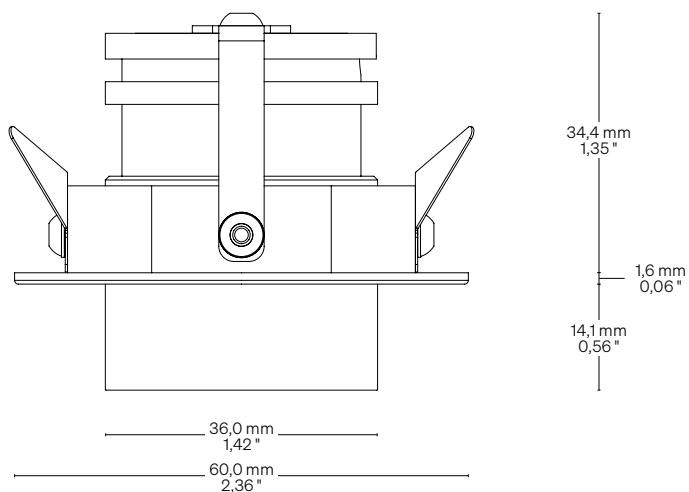


## Light Luce

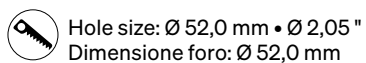
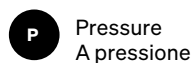
<b>Light source</b> Sorgente luminosa	LED ↓ <b>Series/In serie</b> V CC: 6,0 W @ 500mA	LED ↓ <b>Parallel/In parallelo</b> V DC: 6,4 W	6,0 W - TW - Tunable White
<b>CCT K</b>	● 2700 K ● 3000 K ● 3500 K ● 4000 K ● 5000 K	● 2700 K ● 3000 K ● 3500 K ● 4000 K ● 5000 K	● 2700 - 5700 K
<b>CRI</b> <b>R9</b> <b>Rf @ 3000 K</b> <b>Rg @ 3000 K</b> <b>MacAdam ellipse</b>	Min 90 Min 80 92 100 2	Min 90 Min 80 92 100 2	Min 90 Min 80 92 100 2
<b>Delivered lumen output</b> Flusso luminoso emesso ● 3000 K	510 lm @ 500mA	510 lm @ 500mA	250 lm @ 500mA - 2700 K 320 lm @ 500mA - 5000 K
<b>Input voltage/current</b> Tensione/Corrente di ingresso	12 V CC @ 500mA	24 V DC	12 V CC @ 500mA

## Dimensions Dimensioni

Scale/Scala 1:1



## Fastening options Opzioni di fissaggio



## Order code Codice ordine

<b>Basic code</b> Codice base	<b>PRL</b>	Play Recessed
<b>CCT K</b> CCT K	<b>WW27</b>	● 2700 K
	<b>WW30</b>	● 3000 K
	<b>NW35</b>	● 3500 K
	<b>NW</b>	● 4000 K
	<b>CW</b>	● 5000 K
	<b>TW</b>	● 2700 - 5700 K
<b>Optics</b> Ottica	<b>14</b>	14°
	<b>20</b>	20°
	<b>32</b>	32°
	<b>52</b>	52°
<b>Accessories</b> Accessori	<b>DF</b>	Diffusing filter/ Filtro diffondente
	<b>HO</b>	Honeycomb
<b>Accessories</b> Accessori	<b>DRPWM</b>	Converter 24 V DC Convertitore 24 V DC
	<b>DRDC</b>	Converter 24 V DC Convertitore 24 V DC Potential different dimmer Convertitore 24 V DC Dimmerabile in tensione

## Order example Esempio ordine

### • PRL WW27 14 DF DRPWM

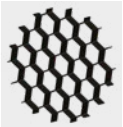
Play Recessed, Warm White 2700,  
14° Optics, Diffusing filter,  
Converter 24 V DC

Play Recessed, Warm White 2700,  
Ottica 14°, Filtro diffondente,  
Convertitore 24 V DC

# Play Surface



Diffusing filter



Honeycomb



Flange

## Body Corpo

### Adjustable aluminium spot

Spot in alluminio orientabile

<b>Fastening</b> Fissaggio	With magnets Pressure	Con magneti A pressione
<b>Optics</b> Ottica	14° • 20° • 32° • 52°	14° • 20° • 32° • 52°
<b>Wiring set</b> Cavo alimentazione	1500 mm • 59,06 "	1500 mm
<b>Finishing</b> Finitura	● Black varnish → On request other finishes	● Vernice nera → Su richiesta altre finiture

### Listings and marks

Certificazioni e marchi



### Where we produce

Dove produciamo

Made in Italy

### LED (See page 192)

LED (Vedi pagina 192)



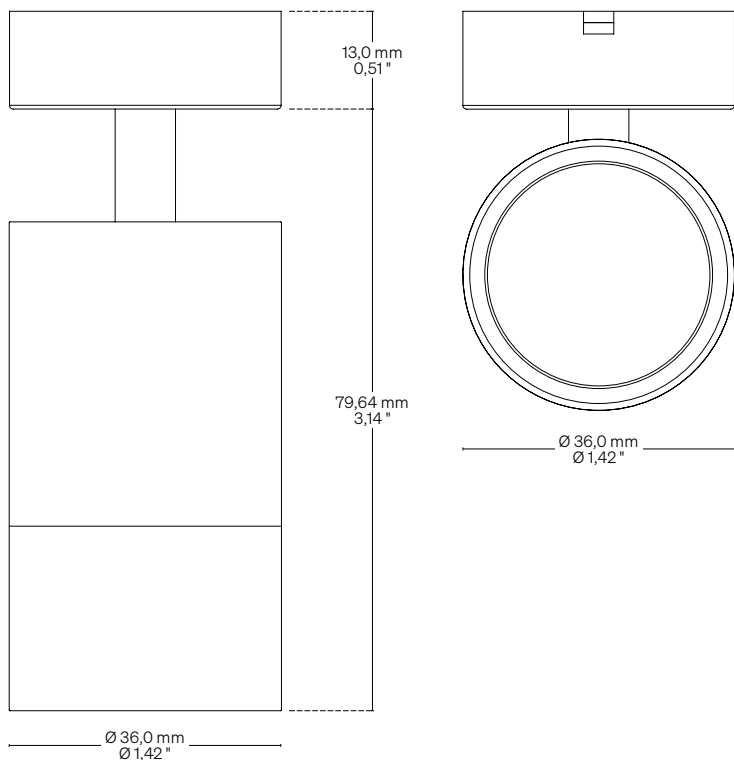
## Light Luce

<b>Light source</b> Sorgente luminosa	LED ↓ <b>Series/In serie</b> V CC: 6,0 W @ 500mA	LED ↓ <b>Parallel/In parallelo</b> V DC: 6,4 W	6,0 W - TW - Tunable White
<b>CCT K</b>	● 2700 K ● 3000 K ● 3500 K ● 4000 K ● 5000 K	● 2700 K ● 3000 K ● 3500 K ● 4000 K ● 5000 K	● 2700 - 5700 K
<b>CRI</b> <b>R9</b> <b>Rf @ 3000 K</b> <b>Rg @ 3000 K</b> <b>MacAdam ellipse</b>	Min 90 Min 80 92 100 2	Min 90 Min 80 92 100 2	Min 90 Min 80 92 100 2
<b>Delivered lumen output</b> Flusso luminoso emesso ● 3000 K	510 lm @ 500mA	510 lm @ 500mA	250 lm @ 500mA - 2700 K 320 lm @ 500mA - 5000 K
<b>Input voltage/current</b> Tensione/Corrente di ingresso	12 V CC @ 500mA	24 V DC	12 V CC @ 500mA




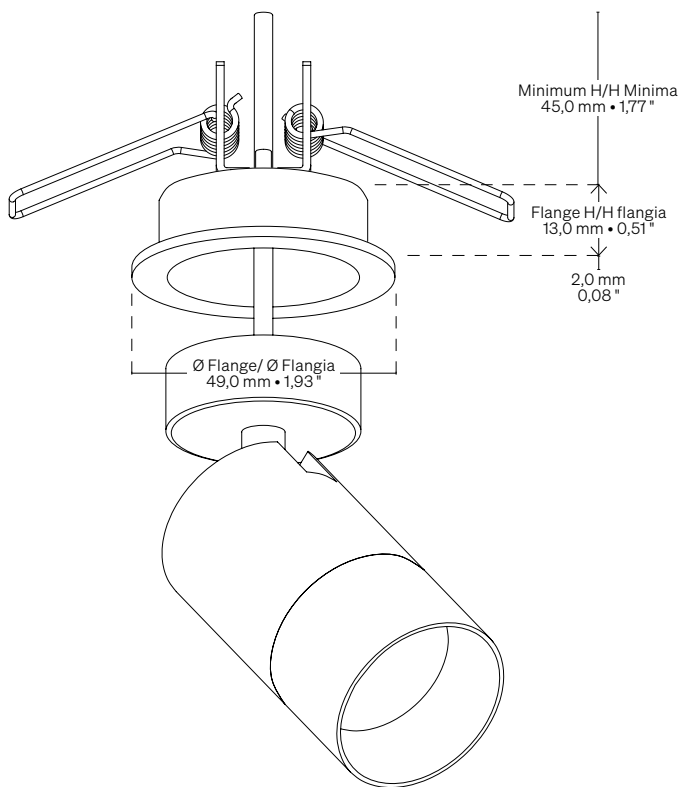
**Dimensions** Dimensioni

Scale/Scala 1:1



**Fastening options** Opzioni di fissaggio

- M** With magnets inside the base  
Con magneti all'interno della base
- P** Pressure (Flange)  
A pressione (Flangia)
-  Hole size: Ø 40,0 mm • Ø 1,57"  
Dimensione foro: Ø 40,0 mm



**Order code** Codice ordine

<b>Basic code</b> Codice base	<b>PSL</b>	Play Surface
<b>CCT K</b> CCT K	<b>WW27</b> <b>WW30</b> <b>NW35</b> <b>NW</b> <b>CW</b> <b>TW</b>	● 2700 K ● 3000 K ● 3500 K ● 4000 K ● 5000 K ● 2700 - 5700 K
<b>Optics</b> Optica	<b>14</b> <b>20</b> <b>32</b> <b>52</b>	14° 20° 32° 52°
<b>Fastening options</b> Opzioni di fissaggio	<b>M</b> <b>P</b>	With magnets/Con magneti Pressure/A pressione
<b>Accessories</b> Accessori	<b>DF</b> <b>HO</b> <b>FL</b>	Diffusing filter Filtro diffondente Honeycomb Flange/Flangia
<b>Accessories</b> Accessori	<b>DRPWM</b> <b>DRDC</b>	Converter 24 V DC Convertitore 24 V DC Converter 24 V DC Potential different dimmer Convertitore 24 V DC Dimmerabile in tensione

<b>Order example</b> Esempio ordine	<b>PSL WW27 14 M DF DRPWM</b>
	Play Surface, Warm White 2700, 14° Optic, With magnets, Diffusing filter, Converter 24 V DC
	Play Surface, Warm White 2700, Optica 14°, Con magneti, Filtro diffondente, Convertitore 24 V DC

# Four Clover



## Body Corpo

### Adjustable aluminium spot

Spot in alluminio orientabile

<b>Fastening</b> Fissaggio	Laying on plane + Nut	In appoggio + Dado
<b>Optics</b> Ottica	16° • 30° • 44°	16° • 30° • 44°
<b>Wiring set</b> Cavo alimentazione	1500 mm • 59,06 "	1500 mm
<b>Finishing</b> Finitura	● Black anodized → On request other finishes	● Anodica nera → Su richiesta altre finiture

### Listings and marks

Certificazioni e marchi



### Where we produce

Dove produciamo

Made in Italy

### LED (See page 192)

LED (Vedi pagina 192)

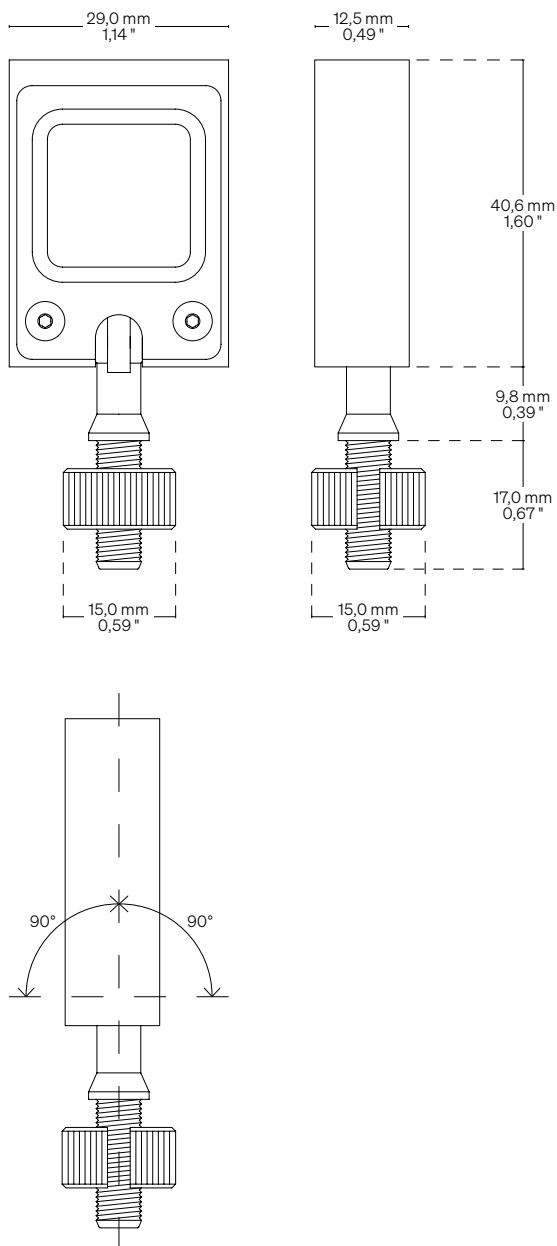


## Light Luce


<b>Light source</b> Sorgente luminosa	↓ <b>Series/In serie</b> 3,3 W @ 300mA	↓ <b>Parallel/In parallelo</b> 3,7 W @ 24 V DC
<b>CCT K</b>	● 2700 K ● 3000 K ● 3500 K ● 4000 K ● 5000 K	● 2700 K ● 3000 K ● 3500 K ● 4000 K ● 5000 K
<b>CRI</b> <b>R9</b> <b>Rf @ 3000 K</b> <b>Rg @ 3000 K</b> <b>MacAdam ellipse</b>	Min 90 Min 80 96 103 2	Min 90 Min 80 96 103 2
<b>Delivered lumen output</b> Flusso luminoso emesso ● 3000 K	248 lm	248 lm
<b>Input voltage/current</b> Tensione/Corrente di ingresso	300mA	24 V DC
<b>Only external driver</b> Driver solo esterno	-	DC/CC

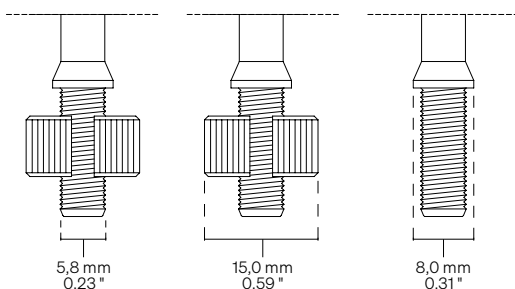
**Dimensions** Dimensioni

Scale/Scala 1:1



**Fastening options** Opzioni di fissaggio

 Hole size:  $\varnothing 6,5 \text{ mm} \cdot \varnothing 0,26 \text{ ''}$   
Dimensione foro:  $\varnothing 6,5 \text{ mm}$



**Order code** Codice ordine

<b>Basic code</b> Codice base	<b>FC</b>	Four Clover
<b>CCT K</b> CCT K	<b>WW27</b> <b>WW30</b> <b>NW35</b> <b>NW</b> <b>CW</b>	2700 K 3000 K 3500 K 4000 K 5000 K
<b>Optics</b> Ottica	<b>16</b> <b>30</b> <b>44</b>	16° 30° 44°
<b>Accessories</b> Accessori	<b>DRPWM</b> <b>DRDC</b>	Converter 24 V DC Convertitore 24 V DC Potential different dimmer Convertitore 24 V DC Dimmerabile in tensione

**Order example** Esempio ordine

**FC WW27 16 DRPWM**

Four Clover, 4,0 W, Warm White 2700, 16° Optic, Converter 24 V DC

Four Clover, 4,0 W, Warm White 2700, Ottica 16°, Convertitore 24 V DC



## Body Corpo

### Aluminium spot

Spot in alluminio

<b>Fastening</b> Fissaggio	With magnets	Con magneti
<b>Optics</b> Ottica	20° • 25° • 38° • 44° • 62° • OVAL (45°+25°)	20° • 25° • 38° • 44° • 62° • OVAL (45°+25°)
<b>Wiring set</b> Cavo alimentazione	2000 mm • 78,74 "	2000 mm
<b>Finishing</b> Finitura	● Black varnish → On request other finishes	● Vernice nera → Su richiesta altre finiture

### Listings and marks

Certificazioni e marchi



### Where we produce

Dove produciamo

Made in Italy

### LED (See page 192)

LED (Vedi pagina 192)

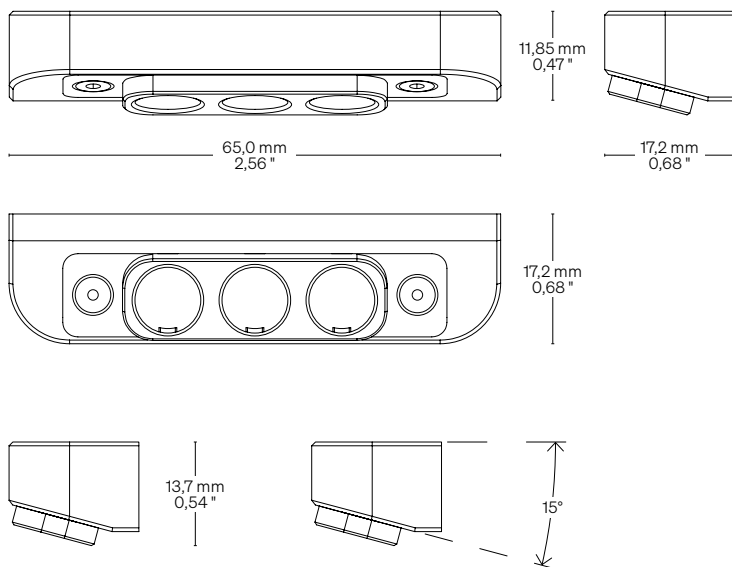


## Light Luce

<b>Light source</b> Sorgente luminosa	↓ <b>Series/In serie</b> 3,0 W @ 350mA	↓ <b>Parallel/In parallelo</b> 3,4 W @ 24 V DC
<b>CCT K</b>	● 2700 K ● 3000 K ● 3500 K ● 4000 K ● 5000 K	● 2700 K ● 3000 K ● 3500 K ● 4000 K ● 5000 K
<b>CRI</b> <b>R9</b> <b>Rf @ 3000 K</b> <b>Rg @ 3000 K</b> <b>MacAdam ellipse</b>	Min 90 Min 80 96 103 2	Min 90 Min 80 96 103 2
<b>Delivered lumen output</b> Flusso luminoso emesso ● 3000 K	280 lm	280 lm
<b>Input voltage/current</b> Tensione/Corrente di ingresso	350mA	24 V DC
<b>Only external driver</b> Driver solo esterno	-	DC/CC

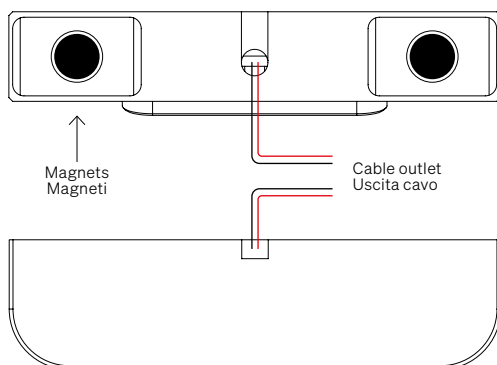
## Dimensions Dimensioni

Scale/Scala 1:1



## Fastening options Opzioni di fissaggio

**M** With magnets  
Con magneti



## Order code Codice ordine

<b>Basic code</b> Codice base	<b>HO</b>	Honor
<b>CCT K</b> CCT K	<b>WW27</b>	● 2700 K
	<b>WW30</b>	● 3000 K
	<b>NW35</b>	● 3500 K
	<b>NW</b>	● 4000 K
	<b>CW</b>	● 5000 K
<b>Fastening options</b> Opzioni di fissaggio	<b>M</b>	With magnets Con magneti
<b>Optics</b> Optica	<b>20</b>	20°
	<b>25</b>	25°
	<b>38</b>	38°
	<b>44</b>	44°
	<b>62</b>	62°
	<b>OV</b>	Oval (45°+25°)
<b>Accessories</b> Accessori	<b>DRPWM</b>	Converter 24 V DC Convertitore 24 V DC
	<b>DRDC</b>	Converter 24 V DC Potential different dimmer Convertitore 24 V DC Dimmerabile in tensione

**Order example**  
Esempio ordine

**HO WW27 M 20 DRPWM**

Honor, Warm White 2700, With magnets,  
20° Optic, Converter 24 V DC

Honor, Warm White 2700, Con magneti,  
Optica 20°, Convertitore 24 V DC













# Showcase Light

**4807 Bridge** <sup>150</sup> **Spot Bridge P4 • 15x15** <sup>156</sup>

**Phoenix Bridge P5** <sup>158</sup> **Tokio Bridge** <sup>160</sup> **Arena** <sup>162</sup> **Nunet** <sup>164</sup>

Prod. name Nome prod.	Product Prodotto	Size Dimensioni (mm • in)	Light source Sorgente luminosa	Pag.
<b>4807 Bridge</b>		See product page Vedi pagina prodotto	9,5 W/m • 2,9 W/ft 15,7 W/m • 4,8 W/ft	150
<b>Spot Bridge P4 • 15x15</b>		See product page Vedi pagina prodotto	Up to 26,0 W/m • 7,92 W/ft @ 350mA Fino a 26,0 W/m @ 350mA	156
<b>Phoenix Bridge P5</b>		See product page Vedi pagina prodotto	19,8 W/m • 6,0 W/ft	158
<b>Tokio Bridge</b>		See product page Vedi pagina prodotto	19,8 W/m • 6,0 W/ft ( <b>P5</b> → 18 LED/m • 5 LED/ft) 15,0 W/m • 4,6 W/ft (168 LED/m • 52 LED/ft)	160

<b>Prod. name</b> Nome prod.	<b>Product</b> Prodotto	<b>Size</b> Dimensioni (mm • in)	<b>Light source</b> Sorgente luminosa	<b>Pag.</b>
<b>Arena</b>		See product page Vedi pagina prodotto	1,3 W - 1,8 W	162
<b>Nunet</b>		See product page Vedi pagina prodotto	3,3 W - 3,5 W	164

# 4807 Bridge



Sharp Angled

## Body Corpo

### Linear light fixed on vertical bars

Profilo lineare fissato su montanti

<b>Fastening</b> Fissaggio	With magnets	Con magneti
<b>Screen</b> Schermo	Transparent TR5 (Screening 7%) Opal OP50 (Screening 50%) OP50E (Opal 50 with eyelid)	Trasparante TR5 (Scherm. 7%) Opale OP50 (Scherm. 50%) OP50E (Opale 50 con palpebra)
<b>Wiring set</b> Cavo alimentazione	2000 mm • 78,74 "	2000 mm
<b>Ordering length</b> Lunghezza ordinabile	Max 1200 mm • 47,24 " Height → On request	Max 1200 mm Altezza → Su richiesta
<b>Finishing</b> Finitura	● Black varnish → On request other finishes	● Vernice nera → Su richiesta altre finiture

### Listings and marks

Certificazioni e marchi



### LED (See page 192)

LED (Vedi pagina 192)

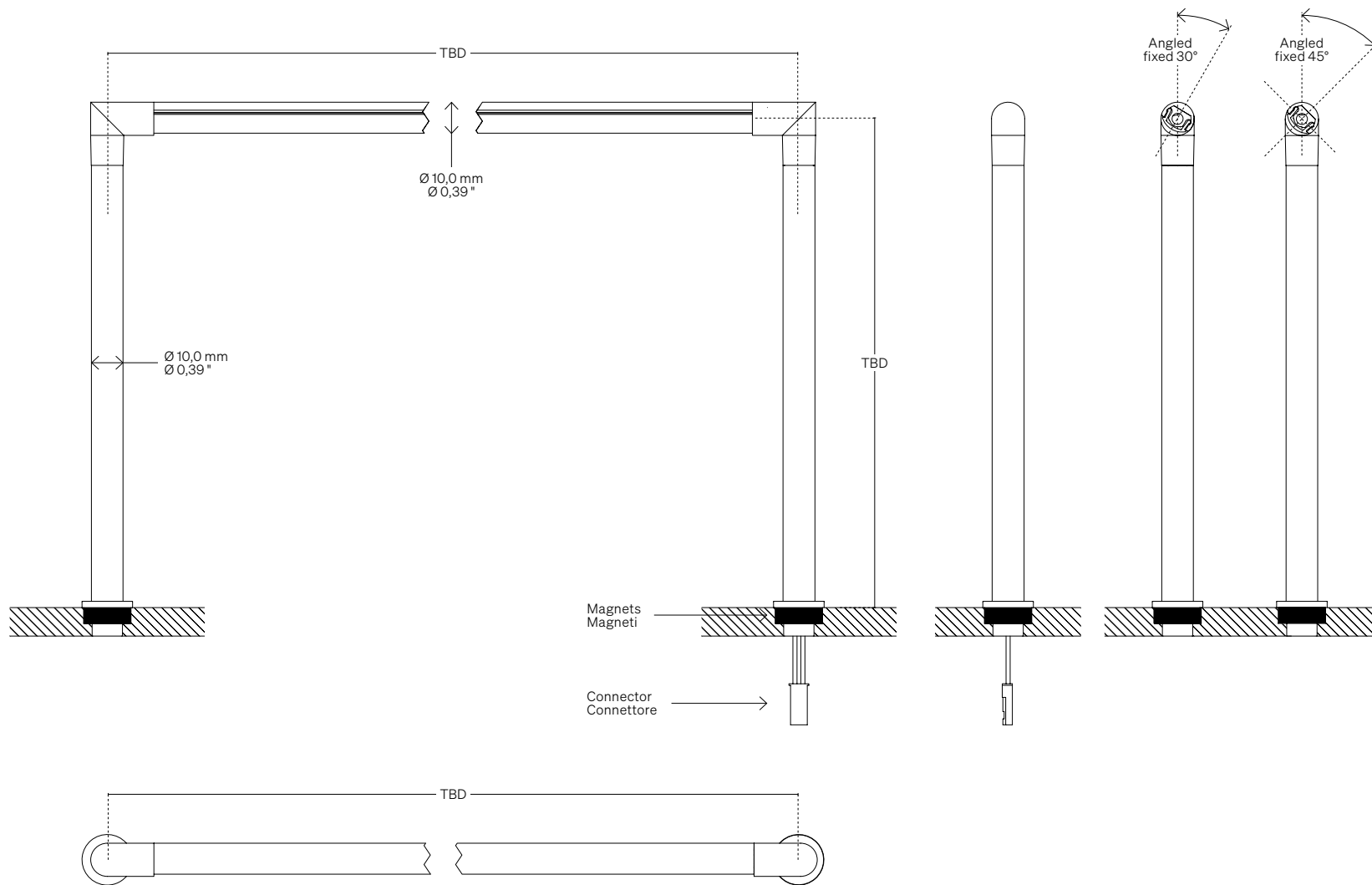


## Light Luce

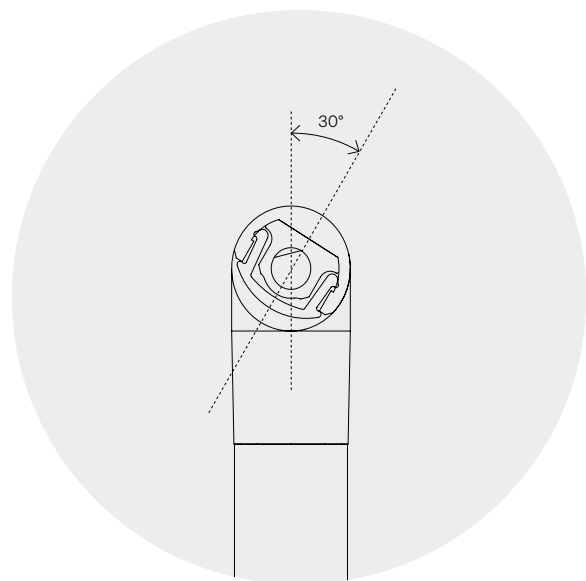
<b>Light source</b> Sorgente luminosa	182 LED/m • 55 LED/ft	182 LED/m • 55 LED/ft
<b>Power consumption</b> Consumo energia	9,5 W/m • 2,9 W/ft	15,7 W/m • 4,8 W/ft
<b>CCT K</b>	● 2700 K ● 3000 K ● 3500 K ● 4000 K ● 5000 K	● 2700 K ● 3000 K ● 3500 K ● 4000 K ● 5000 K
<b>On request/Su richiesta:</b> ● Mixing/Miscelazione ● 2200 K		
<b>CRI</b> <b>R9</b> <b>Rf @ 3000 K</b> <b>Rg @ 3000 K</b> <b>MacAdam ellipse</b>	Min 90 Min 50 92 100 3	Min 90 Min 50 92 100 3
<b>Delivered lumen output</b> Flusso luminoso emesso ● 3000 K	↓ <b>OP50</b> – 88 lm/W 836 lm/m • 255 lm/ft	↓ <b>OP50</b> – 88 lm/W 1382 lm/m • 421 lm/ft
<b>Input voltage</b> Tensione di ingresso	24 V DC	24 V DC



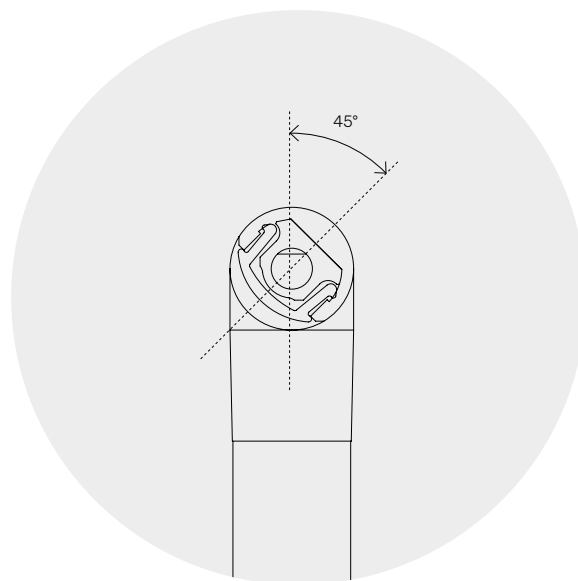




**Angled fixed 30°** Angolo fisso 30°

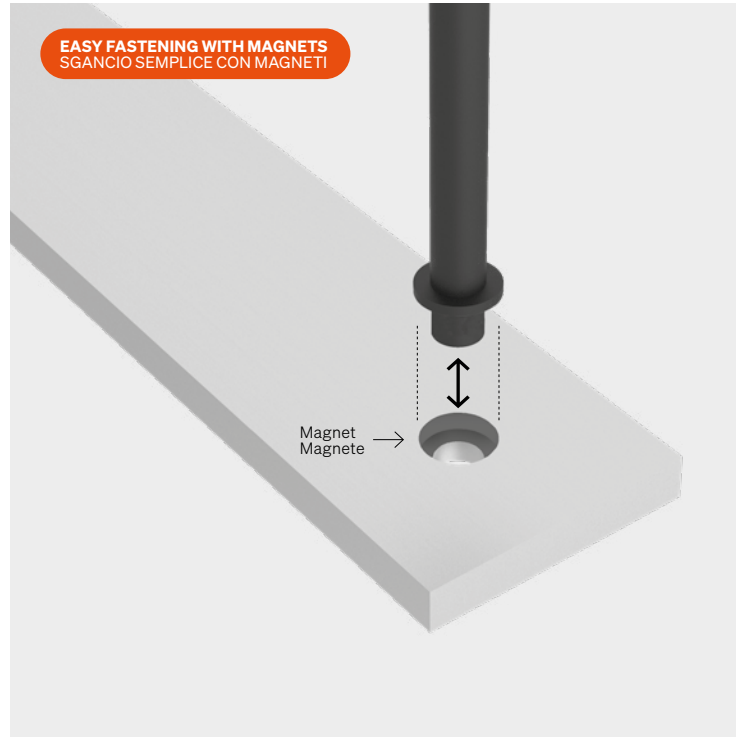
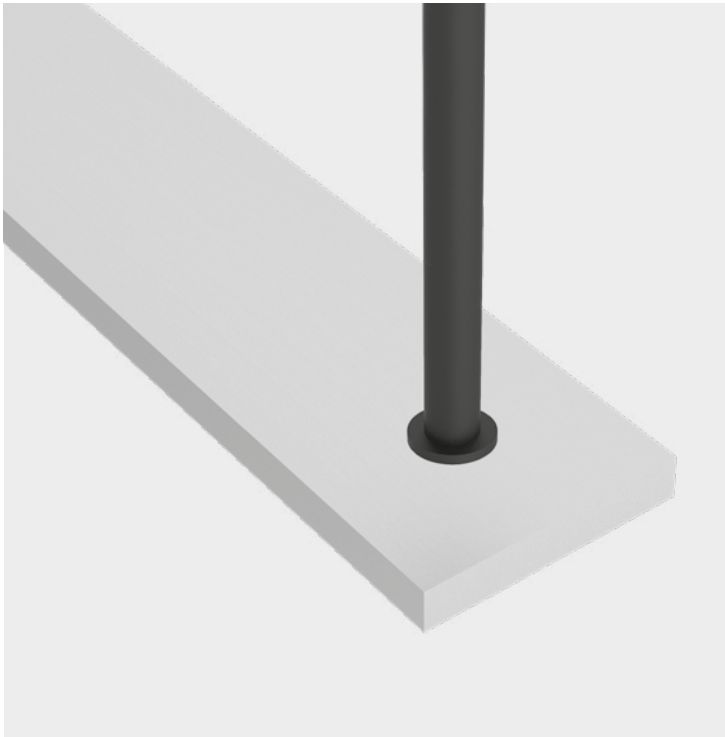



**Angled fixed 45°** Angolo fisso 45°

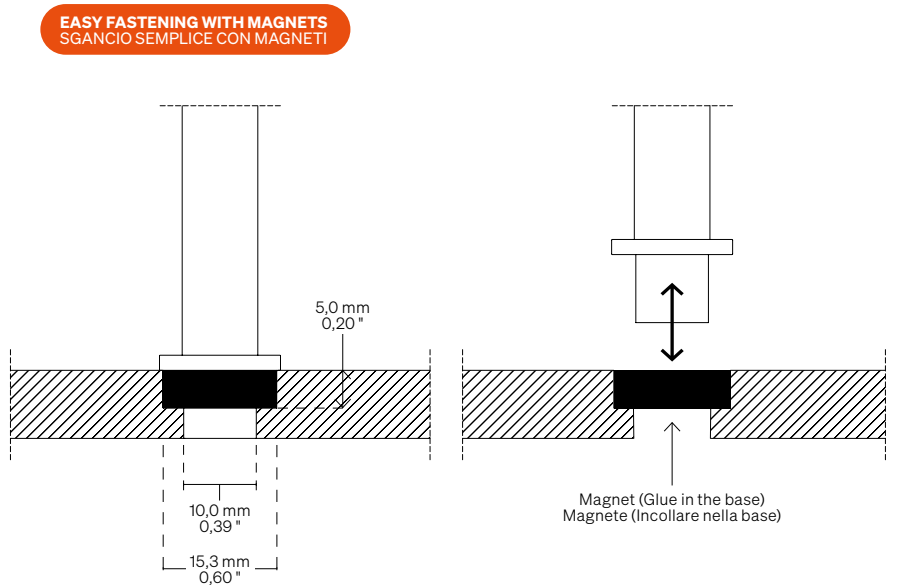
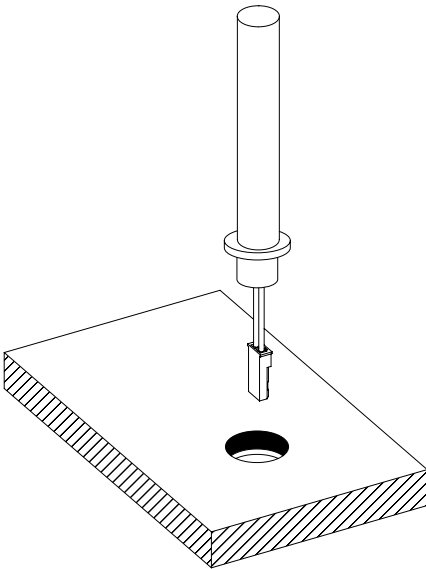


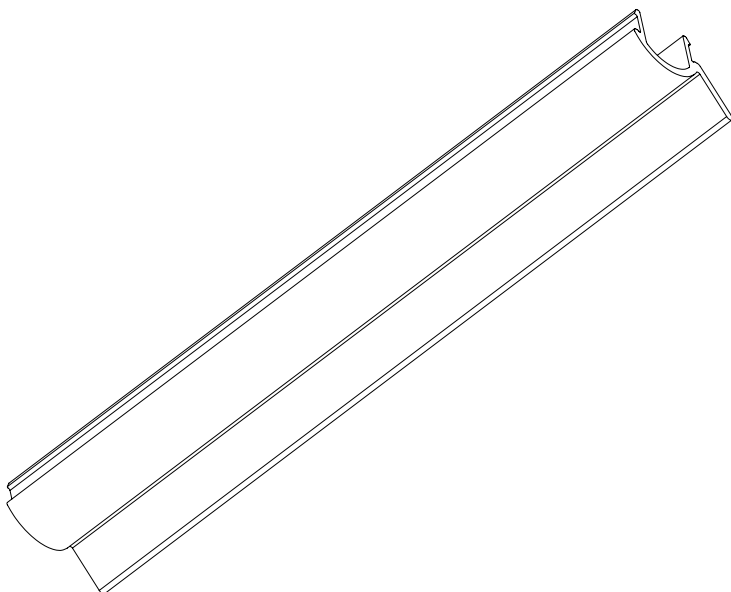
**Fastening options** Opzioni di fissaggio

- M** With magnets inside the base  
Con magneti all'interno della base



-  Hole size:  $\varnothing 10,0 \sim 15,0$  mm •  $\varnothing 0,39 \sim 0,59$ "  
Dimensione foro:  $\varnothing 10,0 \sim 15,0$  mm

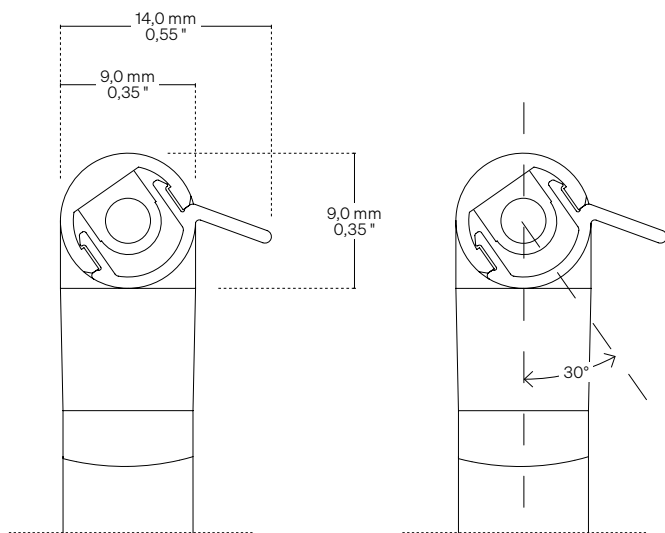




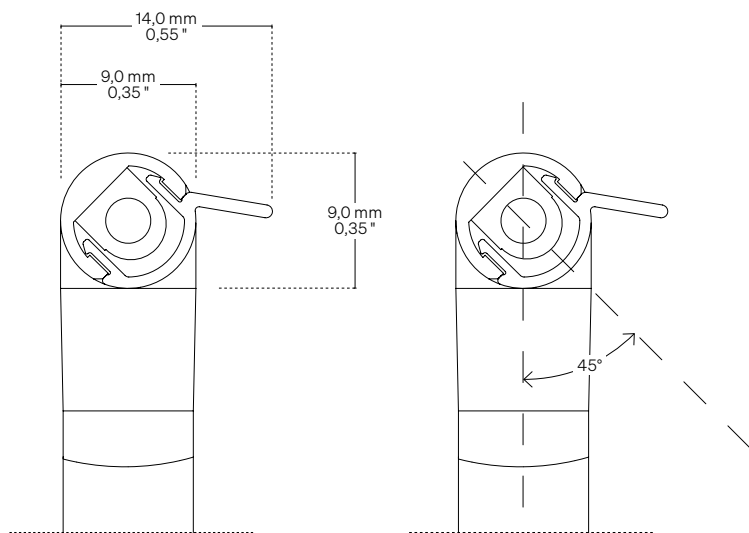
**Eyelid dimensions** Dimensioni palpebra

Scale/Scala 2:1

**Angled fixed 30°**  
Angolo fisso 30°

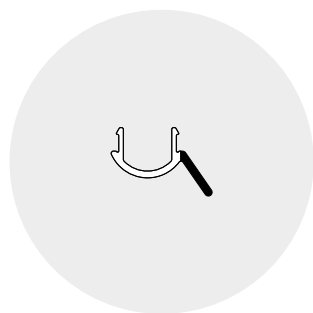


**Angled fixed 45°**  
Angolo fisso 45°



**Eyelid detail (Scale 1:1)**

Dettaglio palpebra (Scala 1:1)



**Order code** Codice ordine

<b>Basic code</b> Codice baset	<ul style="list-style-type: none"> <li>• <b>4807F1829</b> 4807 Bridge 182 LED/m • 55 LED/ft 9,5 W/m • 2,9 W/ft</li> <li>• <b>4807F18215</b> 4807 Bridge 182 LED/m • 55 LED/ft 15,7 W/m • 4,8 W/ft</li> </ul>
<b>CCT K</b> CCT K	<ul style="list-style-type: none"> <li>• <b>WW27</b> 2700 K</li> <li>• <b>WW30</b> 3000 K</li> <li>• <b>NW35</b> 3500 K</li> <li>• <b>NW</b> 4000 K</li> <li>• <b>CW</b> 5000 K</li> </ul>
<b>Fastening options</b> Opzioni di fissaggio	<ul style="list-style-type: none"> <li>• <b>M</b> With magnets Con magneti</li> </ul>
<b>Screen</b> Schermo	<ul style="list-style-type: none"> <li>• <b>TR5</b> Transparent/Trasparente 5</li> <li>• <b>OP50</b> Opal/Opale 50</li> <li>• <b>OP50E</b> Opal 50 with Eyelid Opal 50 con palpebra</li> </ul>
<b>Angled fixed</b> Angolo fisso	<ul style="list-style-type: none"> <li>• <b>30</b> Angled fixed 30° Angolo fisso 30°</li> <li>• <b>45</b> Angled fixed 45° Angolo fisso 45°</li> </ul>
<b>Order example</b> Esempio ordine	<ul style="list-style-type: none"> <li>• <b>4807F1829 WW27 M TR5 30</b> 4807 Bridge, 182 LED/m • 55 LED/ft, 9,5 W/m • 2,9 W/ft, Warm White 2700, With magnets, Transparent 5, Angled fixed 30°</li> <li>• 4807 Bridge, 182 LED/m, 9,5 W/m, Warm White 2700, Con magneti, Trasparente 5, Angled fisso 30°</li> </ul>



# Spot Bridge P4 • 15×15



## Body Corpo

### Linear light fixed on vertical bars adjustable from 45° to 60°

Profilo lineare fissato su montanti orientabile da 45° a 60°

<b>Fastening</b> Fissaggio	With threaded base	Con base filettata
<b>Optics</b> Ottiche	23° • 34° • 41°	23° • 34° • 41°
<b>Wiring set</b> Cavo alimentazione	2000 mm • 78,74 "	2000 mm
<b>Ordering length</b> Lunghezza ordinabile	Variable Height max 250 mm • 9,84 "	Variabile Altezza massima 250 mm
<b>Finishing</b> Finitura	● Black varnish → On request other finishes	● Vernice nera → Su richiesta altre finiture

### Listings and marks

Certificazioni e marchi



### Where we produce

Dove produciamo

Made in Italy

### LED (See page 192)

LED (Vedi pagina 192)

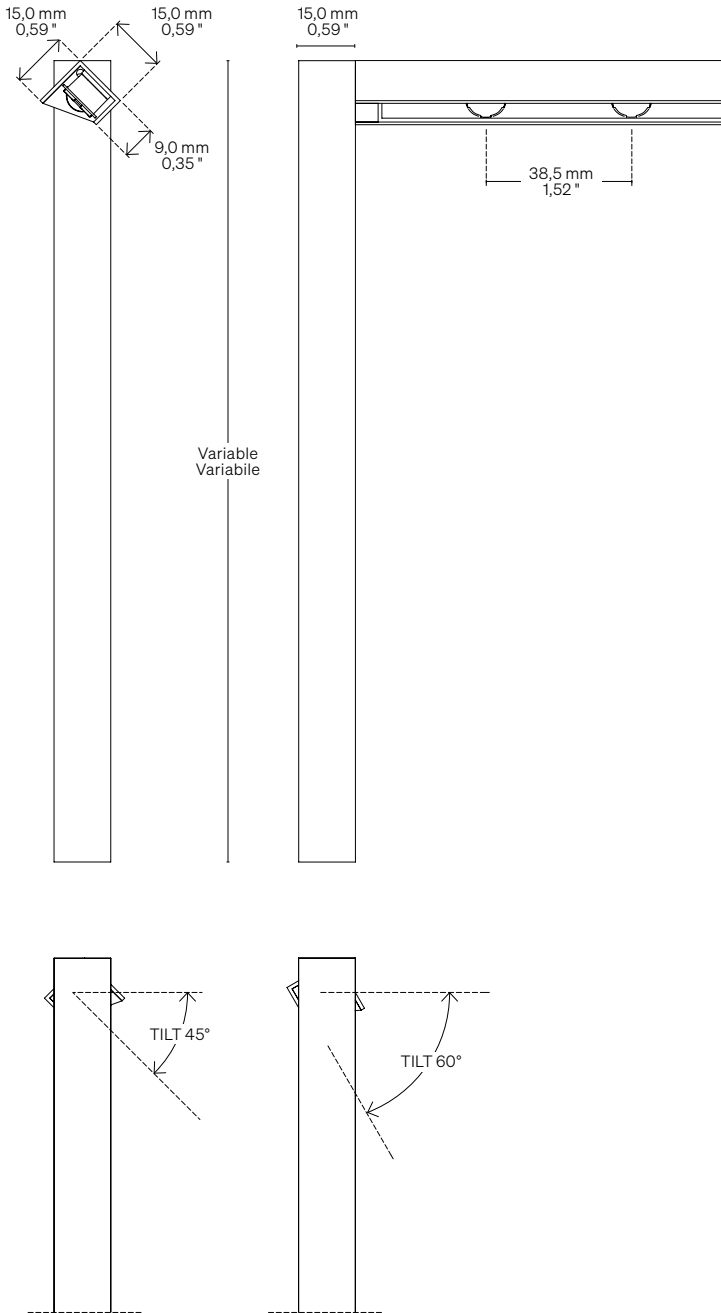


## Light Luce

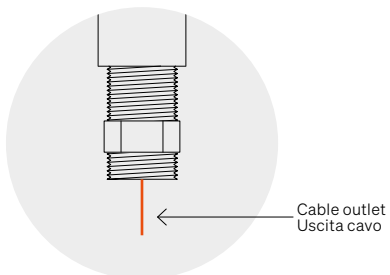
<b>Pitch</b> Passo	↓ P4 38,5 mm • 1,52 "
<b>Light source</b> Sorgente luminosa	26 LED/m • 8 LED/ft
<b>Power consumption</b> Consumo energia	27,5 W/m • 8,38 W/ft
<b>CCT K</b>	● 2700 K ● 3000 K ● 3500 K ● 4000 K ● 5000 K
<b>On request/Su richiesta:</b> ● Mixing/Miscelazione	
<b>CRI</b> <b>R9</b> <b>Rf @ 3000 K</b> <b>Rg @ 3000 K</b> <b>MacAdam ellipse</b>	Min 90 Min 80 95 102 2
<b>Delivered lumen output</b> Flusso luminoso emesso ● 3000 K	26 × 101 lm
<b>Input current</b> Corrente di ingresso	24 V DC

**Dimensions** Dimensioni

Scale/Scala 1:2



**Fastening options** Opzioni di fissaggio



**Order code** Codice ordine




<b>Basic codes</b> Codici base	• <b>SB1515</b> Spot Bridge P4 15x15
<b>CCT K</b> CCT K	• <b>WW27</b> ● 2700 K • <b>WW30</b> ● 3000 K • <b>NW35</b> ● 3500 K • <b>NW</b> ● 4000 K • <b>CW</b> ● 5000 K
<b>Optics</b> Ottiche	• <b>23</b> 23° • <b>34</b> 34° • <b>41</b> 41°

<b>Order example</b> Esempio ordine	• <b>SB1515 WW27 23 • 0,32</b>  Spot Bridge P4 15x15, Warm White 2700, 23° Optic • 0,32 m  Spot Bridge P4 15x15, Warm White 2700, ottica 23° • 0,32 m
--	---

# Phoenix Bridge P5



## Tige position Posizione asta

- A**  Lateral tige, on the right side.  
(L Max: 310 mm • 12,20 ")  
Asta laterale sul lato destro.  
(Lunghezza Max: 310 mm)
- B**  Lateral tige, on the left side.  
(L Max: 310 mm • 12,20 ")  
Asta laterale sul lato sinistro.  
(Lunghezza Max: 310 mm)
- C**  Double tige, on both sides.  
(L Max: 1000 mm • 39,37 ")  
Doppia asta su entrambi i lati.  
(Lunghezza Max: 1000 mm)

## Body Corpo

### Linear light fixed on vertical bars

Profilo lineare fissato su montanti

<b>Fastening</b> Fissaggio	With threaded base	Con base filettata
<b>Optics</b> Ottica	Reflector 70° Diffused 120°	Riflettore 70° Diffusa 120°
<b>Screen</b> Schermo	Transparent TR5 (Screening 5%) Opal OP20 (Screening 20%) Opal OP50 (Screening 50%)	Trasparente TR5 (Schermatura 5%) Opale OP20 (Scherm. 20%) Opale OP50 (Scherm. 50%)
<b>Wiring set</b> Cavo alimentazione	1500 mm • 59,06 "	1500 mm
<b>Ordering length</b> Lunghezza ordinabile	Up to 500 mm • 19,69 "	Fino a 500 mm
<b>Finishing</b> Finitura	● Chromed → On request other finishes	● Cromato → Su richiesta altre finiture

### Listings and marks

Certificazioni e marchi



### Where we produce

Dove produciamo

Made in Italy

### LED (See page 192)

LED (Vedi pagina 192)

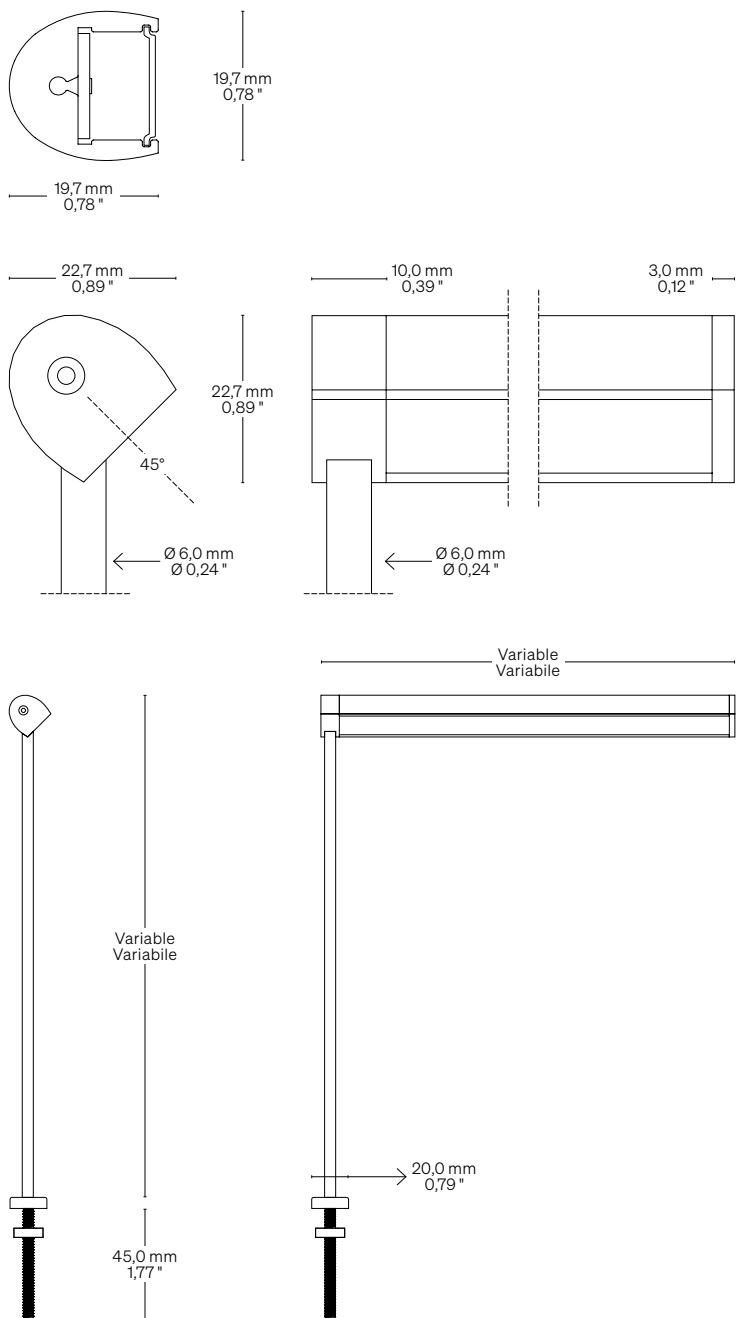


## Light Luce

<b>Pitch</b> Passo	↓ <b>P5</b> 55,5 mm • 2,19 "
<b>Light source</b> Sorgente luminosa	18 LED/m • 5 LED/ft
<b>Power consumption</b> Consumo energia	19,8 W/m • 6,0 W/ft (In series/In serie) V CC: 350 mA
<b>CCT K</b>	● 2700 K ● 3000 K ● 3500 K ● 4000 K ● 5000 K
<b>On request/Su richiesta:</b> ● ● Mixing/Miscelazione	
<b>CRI</b> <b>R9</b> <b>Rf @ 3000 K</b> <b>Rg @ 3000 K</b> <b>MacAdam ellipse</b>	Min 90 Min 80 95 102 2
<b>Delivered lumen output</b> Flusso luminoso emesso ● 3000 K	92 lm/W 1818 lm/m • 554 lm/ft
<b>Input voltage</b> Tensione di ingresso	24 V DC

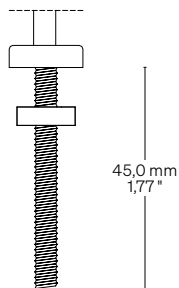
**Dimensions** Dimensioni

Scale/Scala 1:1



**Fastening options** Opzioni di fissaggio

Hole size: Ø 6,5 mm • Ø 0,26"  
Dimensione foro: Ø 6,5 mm



**Order code** Codice ordine

<b>Basic code</b> Codice base	• <b>PHB5</b> Phoenix Bridge P5
<b>CCT K</b> CCT K	• <b>WW27</b> 2700 K • <b>WW30</b> 3000 K • <b>NW35</b> 3500 K • <b>NW</b> 4000 K • <b>CW</b> 5000 K
<b>Tige position</b> Posizione asta	• <b>A</b> Lateral tige, on the right side. Asta laterale sul lato destro • <b>B</b> Lateral tige, on the left side. Asta laterale sul lato sinistro • <b>C</b> Double tige, on both sides. Doppia asta
<b>Optics</b> Ottica	• <b>70</b> Reflector/Riflettore 70° • <b>120</b> Diffused/Diffusa 120°
<b>Screen</b> Schermo	• <b>TR5</b> Transparent/Trasparente 5 • <b>OP20</b> Opal/Opale 20 • <b>OP50</b> Opal/Opale 50
<b>Ordering length</b> Lunghezza ordinabile	• -- Specify the size Specificare la misura

**Order example** Esempio ordine

• **PHB5 WW27 A 70 TR5 • 0,32**

Phoenix Bridge P5, Warm White 2700, Lateral tige, on the right side, Reflector 70°, Transparent 5 • 0,32 m

Phoenix Bridge P5, Warm White 2700, Asta laterale sul lato destro, Riflettore 70°, Trasparente 5 • 0,32 m

# Tokio Bridge



## Body Corpo

### Tokio profile fixed on vertical bars

Profilo Tokio fissato su montanti

<b>Fastening</b> Fissaggio	With threaded base	Con base filettata
<b>Screen</b> Schermo	Transparent TR5 (Screening 5%) Opal OP20 (Screening 20%) Opal OP50 (Screening 50%)	Trasparente TR5 (Schermatura 5%) Opale OP20 (Scherm. 20%) Opale OP50 (Scherm. 50%)
<b>Wiring set</b> Cavo alimentazione	2000 mm • 78,74 "	2000 mm
<b>Finishing</b> Finitura	● Chromed → On request other finishes	● Cromato → Su richiesta altre finiture
<b>Ordering length</b> Lunghezza ordinabile	650 mm • 25,60 " Height max 280 mm • 11,00 "	650 mm Altezza massima 280 mm

### Listings and marks

Certificazioni e marchi



### Where we produce

Dove produciamo

Made in Italy

### LED (See page 192)

LED (Vedi pagina 192)



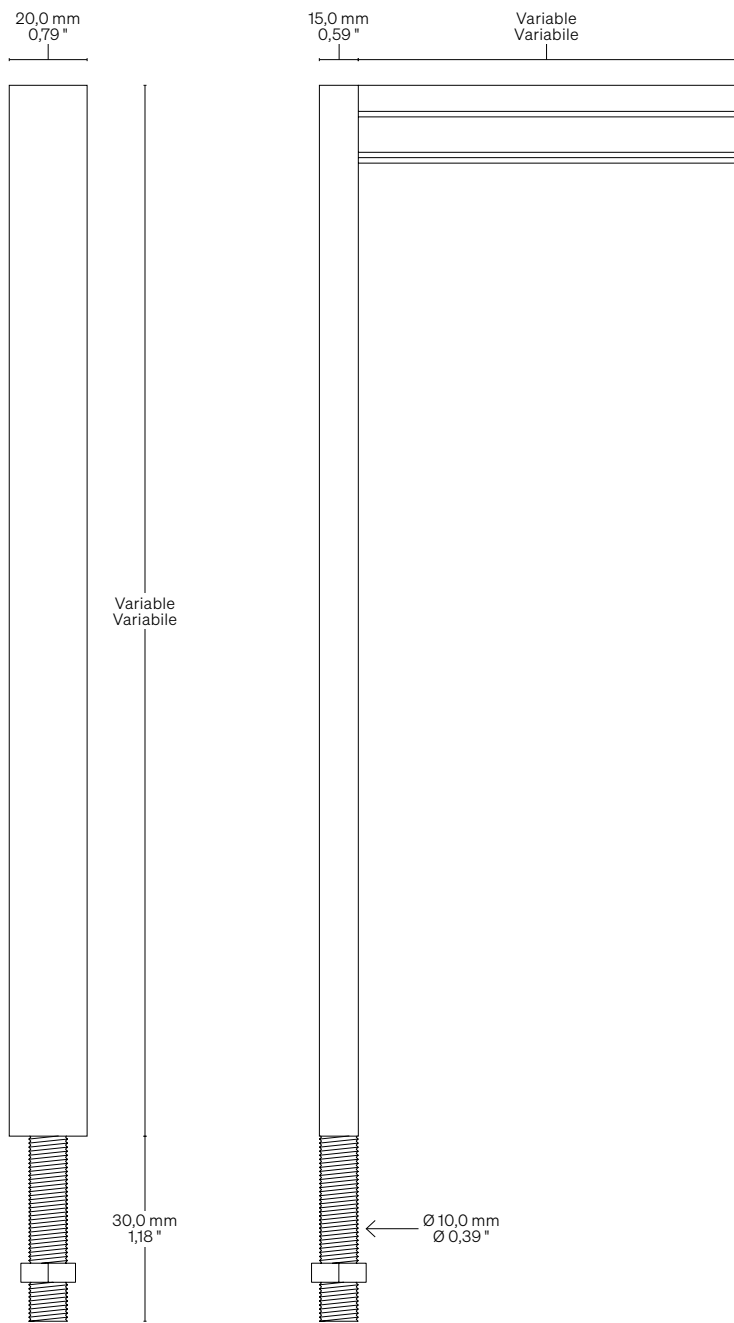
## Light Luce

<b>Pitch</b> Passo	↓ P5 55,5 mm • 2,19 "	-
<b>Light source</b> Sorgente luminosa	18 LED/m • 5 LED/ft	168 LED/m • 52 LED/ft
<b>Power consumption</b> Consumo energia	19,8 W/m • 6,0 W/ft	15,0 W/m • 4,6 W/ft
<b>CCT K</b>	● 2700 K ● 3000 K ● 3500 K ● 4000 K ● 5000 K	● 2700 K ● 3000 K ● 3500 K ● 4000 K ● 5000 K
<b>On request/Su richiesta:</b> ● Mixing/Miscelazione		
<b>CRI</b>	Min 90	Min 90
<b>R9</b>	Min 80	Min 50
<b>Rf @ 3000 K</b>	96	92
<b>Rg @ 3000 K</b>	103	100
<b>MacAdam ellipse</b>	2	3
<b>Delivered lumen output</b> Flusso luminoso emesso ● 3000 K	↓ OP50 – 45 lm/W 909 lm/m • 277 lm/ft	↓ OP50 – 80 lm/W 1200 lm/m • 366 lm/ft
<b>Input voltage</b> Tensione di ingresso	24 V DC	24 V DC



**Dimensions** Dimensioni


Scale/Scala 1:2



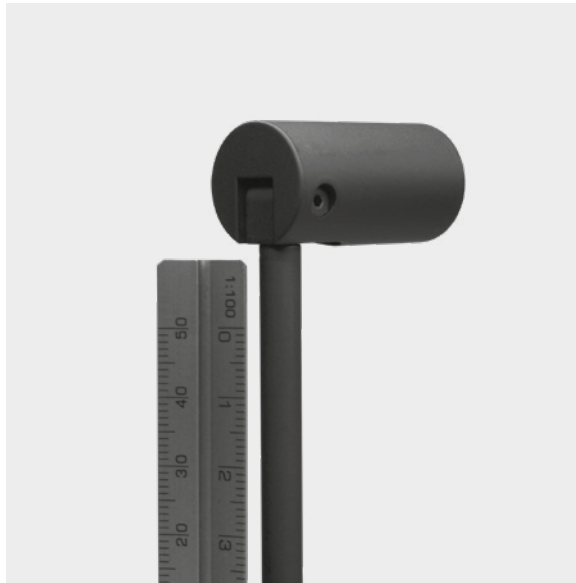
**Order code** Codice ordine

**On request**  
Su richiesta

**Fastening options** Opzioni di fissaggio

 Hole size:  $\varnothing 10,5 \text{ mm} \bullet \varnothing 0,41''$   
Dimensione foro:  $\varnothing 10,5 \text{ mm}$

# Arena



## Body Corpo

**Adjustable aluminum spot**  
Spot in alluminio orientabile

<b>Fastening</b> Fissaggio	With threaded base With magnets	Con base filettata Con magneti
<b>Optics</b> Ottica	20° • 25° • 38° • 45° • 62°	20° • 25° • 38° • 45° • 62°
<b>Wiring set</b> Cavo alimentazione	2000 mm • 78,74 "	2000 mm
<b>Finishing</b> Finitura	● Black varnish → On request other finishes	● Vernice nera → Su richiesta altre finiture

**Listings and marks**  
Certificazioni e marchi



**Where we produce**  
Dove produciamo

Made in Italy

**LED (See page 192)**  
LED (Vedi pagina 192)

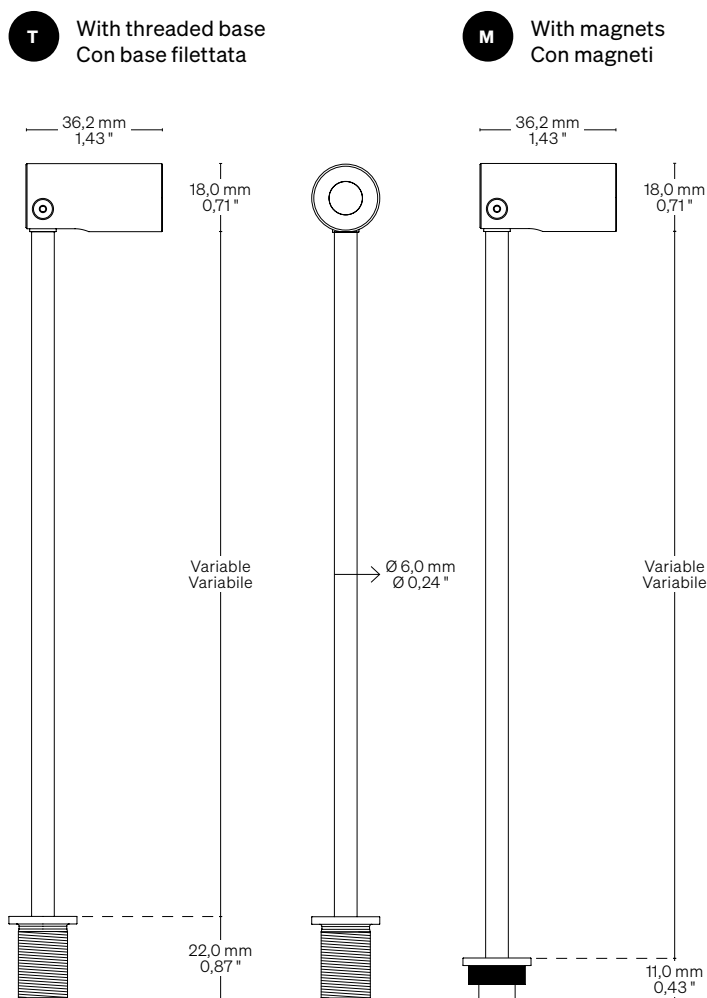


## Light Luce

<b>Light source</b> Sorgente luminosa	<b>↓ Series/In serie</b> 1,0 W @ 350mA 1,5 W @ 500mA	<b>↓ Parallel/In parallelo</b> 1,3 W @ 24 V DC 1,8 W @ 24 V DC
<b>CCT K</b>	● 2700 K ● 3000 K ● 3500 K ● 4000 K ● 5000 K	● 2700 K ● 3000 K ● 3500 K ● 4000 K ● 5000 K
<b>CRI</b> <b>R9</b> <b>Rf @ 3000 K</b> <b>Rg @ 3000 K</b> <b>MacAdam ellipse</b>	Min 90 Min 80 96 103 2	Min 90 Min 80 96 103 2
<b>Delivered lumen output</b> Flusso luminoso emesso ● 3000 K	90 lm @ 350mA 125 lm @ 500mA	90 lm 125 lm
<b>Input voltage/current</b> Tensione/Corrente di ingresso	3 V @ 350mA / @ 500mA	24 V DC
<b>Only external driver</b> Driver solo esterno	-	DC/CC

**Dimensions** Dimensioni

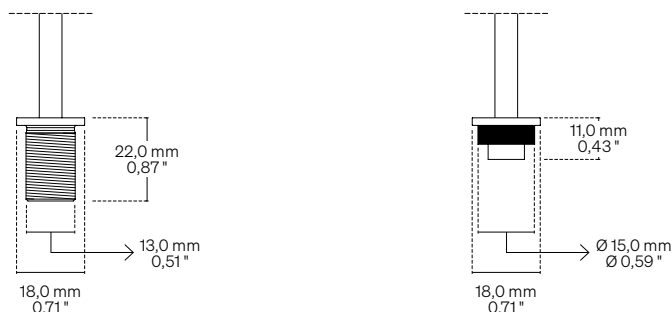
Scale/Scala 1:2



**Fastening options** Opzioni di fissaggio

- T** With threaded base  
Con base filettata
- M** With magnets  
Con magneti

Hole size:  $\varnothing 13,5 \text{ mm} \bullet \varnothing 0,53 \text{ ''}$   
Dimensione foro:  $\varnothing 13,5 \text{ mm}$



Maximum thickness:  $15,0 \text{ mm} \bullet 0,59 \text{ ''}$   
Spessore massimo: 15,0 mm

**Order code** Codice ordine

<b>Basic code</b> Codice base	<b>AR</b>	Arena
<b>CCT K</b> CCT K	<b>WW27</b>	2700 K
	<b>WW30</b>	3000 K
	<b>NW35</b>	3500 K
	<b>NW</b>	4000 K
	<b>CW</b>	5000 K
<b>Optics</b> Ottica	<b>20</b>	20°
	<b>25</b>	25°
	<b>38</b>	38°
	<b>45</b>	45°
	<b>62</b>	62°
<b>Fastening options</b> Opzioni di fissaggio	<b>T</b>	With threaded base Con base filettata
	<b>M</b>	With magnets Con magneti
<b>Accessories</b> Accessori	<b>DRPWM</b>	Converter 24 V DC Convertitore 24 V DC
	<b>DRDC</b>	Converter 24 V DC Potential different dimmer Convertitore 24 V DC Dimmerabile in tensione

**Order example**  
Esempio ordine

**AR WW27 20 T DRPWM**  
Arena, Warm White 2700, 20° optics,  
with threaded base, Converter 24 V DC  
  
Arena, Warm White 2700, Ottica 20°,  
con base filettata, Convertitore 24 V DC



## Body Corpo

### Adjustable aluminium spotlight with support

Spot in alluminio orientabile con sostegno

<b>Fastening</b> Fissaggio	With threaded base	Con base filettata
<b>Optics</b> Ottica	90°	90°
<b>Wiring set</b> Cavo alimentazione	1500 mm • 59,06"	1500 mm
<b>Finishing</b> Finitura	● Chromed → On request other finishes	● Cromo → Su richiesta altre finiture

### Listings and marks

Certificazioni e marchi



### Where we produce

Dove produciamo

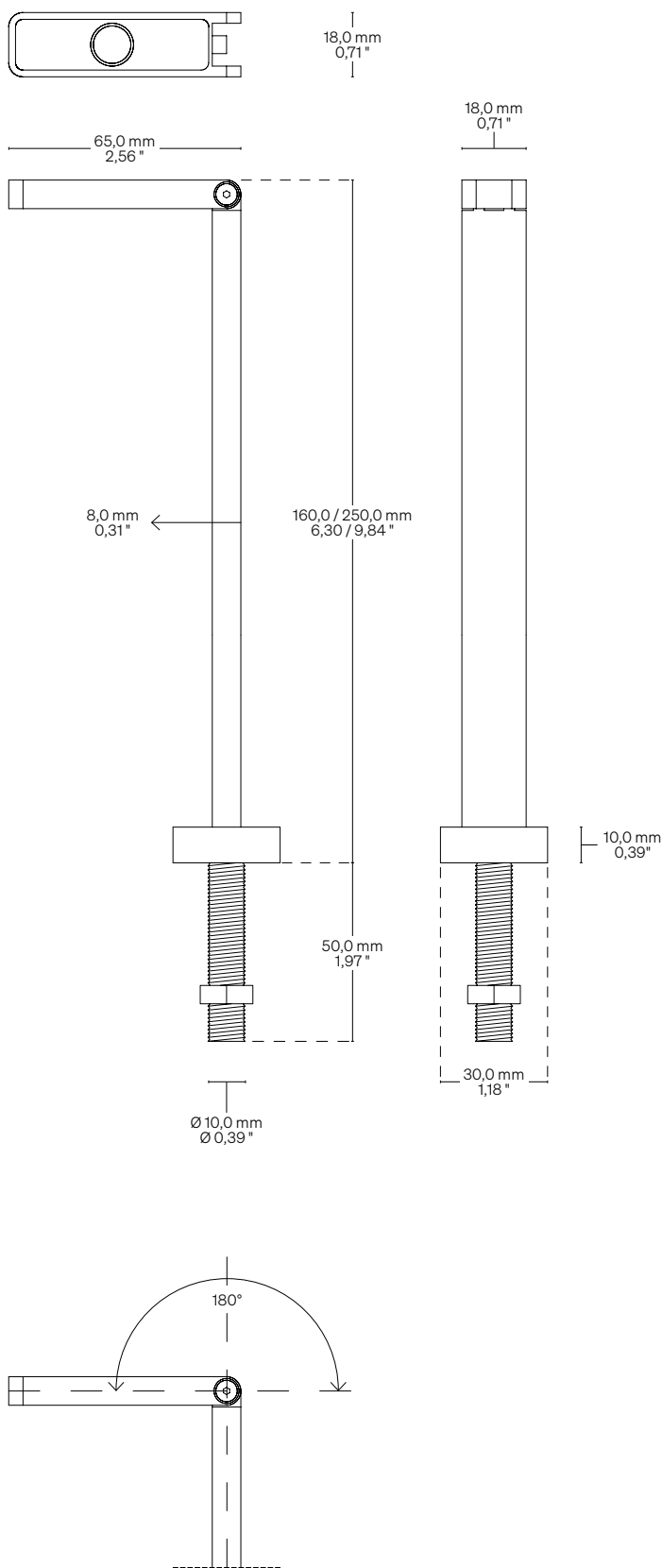
Made in Italy

## Light Luce


Light source Sorgente luminosa	↓ Series/In serie 3,3 W @ 350mA	↓ Parallel/In parallelo 3,5 W @ 24 V DC
<b>CCT K</b>	<ul style="list-style-type: none"> <li>● 2700 K</li> <li>● 3000 K</li> <li>● 3500 K</li> <li>● 4000 K</li> <li>● 5000 K</li> </ul>	<ul style="list-style-type: none"> <li>● 2700 K</li> <li>● 3000 K</li> <li>● 3500 K</li> <li>● 4000 K</li> <li>● 5000 K</li> </ul>
<b>CRI</b>	Min 90	Min 90
<b>R9</b>	Min 50	Min 50
<b>Rf @ 3000 K</b>	92	92
<b>Rg @ 3000 K</b>	100	100
<b>MacAdam ellipse</b>	3	3
<b>Delivered lumen output</b> Flusso luminoso emesso ● 3000 K	350 lm	350 lm
<b>Input voltage/current</b> Tensione/Corrente di ingresso	350mA	24 V DC
<b>Only external driver</b> Driver solo esterno	-	DC/CC

**Dimensions** Dimensioni

Scale/Scala 1:2



**Fastening options** Opzioni di fissaggio

 Hole size:  $\varnothing 10,5 \text{ mm} \bullet \varnothing 0,41 \text{ ''}$   
Dimensione foro:  $\varnothing 10,5 \text{ mm}$

**Order code** Codice ordine

<b>Basic code</b> Codice base	<b>NU</b>	Nunet
<b>CCT K</b> CCT K	<b>WW27</b> <b>WW30</b> <b>NW35</b> <b>NW</b> <b>CW</b>	2700 K 3000 K 3500 K 4000 K 5000 K
<b>Height</b> Altezza	<b>16</b> <b>25</b>	160 mm • 6,30 '' 250 mm • 9,84 ''
<b>Accessories</b> Accessori	<b>DRPWM</b> <b>DRDC</b>	Converter 24 V DC Convertitore 24 V DC Converter 24 V DC Potential different dimmer Convertitore 24 V DC Dimmerabile in tensione

**Order example** Esempio ordine

**NU WW2716 DRPWM**

Nunet, Warm White 2700,  
160 mm • 6,30 '', Converter 24 V DC

Nunet, Warm White 2700,  
160 mm, Convertitore 24 V DC








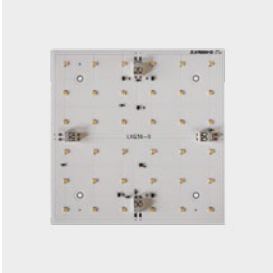
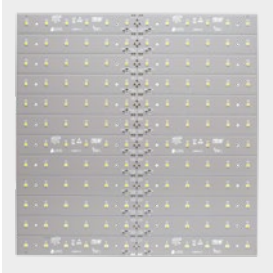




## Backlight and Flexible

**LOOP Side Bend** <sup>170</sup> **LOOP Top Bend** <sup>170</sup> **TOOL Side Bend** <sup>174</sup>  
**TOOL-M Side Bend** <sup>177</sup> **TOOL Top Bend** <sup>180</sup> **Area 36** <sup>184</sup> **Area 144** <sup>186</sup>  
**Flex Pro 144** <sup>188</sup> **Flex Pro 168** <sup>189</sup>

# Backlight and Flexible

Prod. name Nome prod.	Product Prodotto	Size Dimensioni (mm • in)	Light source Sorg. lum.	Power consumption	Pag.
<p><b>LOOP Side Bend</b></p> <p>Made in Italy</p>		8,0 × 9,0 mm 0,31 × 0,35 "	144 LED/m • 44 LED/ft	5,0 W/m • 1,5 W/ft 10,0 W/m • 3,1 W/ft 14,4 W/m • 4,39 W/ft	170
<p><b>LOOP Top Bend</b></p> <p>Made in Italy</p>		8,0 × 9,0 mm 0,31 × 0,35 "	144 LED/m • 44 LED/ft	5,0 W/m • 1,5 W/ft 10,0 W/m • 3,1 W/ft 14,4 W/m • 4,39 W/ft	170
<p><b>TOOL Side Bend</b></p>		6,5 × 11,0 mm 0,26 × 0,43 "	140 LED/m • 43 LED/ft	14,4 W/m • 4,4 W/ft	174
<p><b>TOOL-M Side Bend</b></p>		10,0 × 15,0 mm 0,39 × 0,59 "	140 LED/m • 43 LED/ft	14,0 W/m • 4,3 W/ft	177
<p><b>TOOL Top Bend</b></p>		10,0 × 10,0 mm 0,39 × 0,39 "	140 LED/m • 43 LED/ft	14,4 W/m • 4,4 W/ft	180

Prod. name Nome prod.	Product Prodotto	Size Dimensioni (mm • in)	Light source Sorg. lum.	Power consumption	Pag.
Area 36		150,0 × 150,0 mm 5,91 × 5,91"	36 LED	5,2 W	184
Made in Italy					
Area 144		300,0 × 300,0 mm 11,81 × 11,81"	144 LED	21,1 W	186
Made in Italy					
Flex Pro 144		5,0 mm × 10,0 m 0,20" × 32,81 ft  Strip LED thickness: 0,35 mm • 0,01" Spessore strip LED: 0,35 mm	144 LED/m • 44 LED/ft	5,0 W/m • 1,5 W/ft 10,0 W/m • 3,1 W/ft	188
Made in Italy					
Flex Pro 168		8,0 mm × 10,0 m 0,31" × 32,81 ft  Strip LED thickness: 0,35 mm • 0,01" Spessore strip LED: 0,35 mm	168 LED/m • 52 LED/ft	15,0 W/m • 4,6 W/ft	189
Made in Italy					



# LOOP Side & Top Bend



## Body Corpo

### Flexible Strip LED

Strip LED flessibile

<b>Fastening</b> Fissaggio	Steel clips U metal trim	Clip in acciaio Profilo metallico U
<b>Screen</b> Schermo	Polyurethane resin Opal	Resina poliuretana Opale
<b>Wiring set</b> Cavo alimentazione	2000 mm • 78,74"	2000 mm
<b>Ordering length</b> Lunghezza ordinabile	Up to 3000 mm • 118,10 " with one power supply. Power supply on both ends for lengths over than 3000 mm • 118,10 "	Fino a 3000 mm con unica alimentazione. Alimentazione su entrambe le estremità per lunghezze oltre i 3000 mm
<b>Finishing</b> Finitura	○ White	○ Bianca

**Listings and marks**  
Certificazioni e marchi

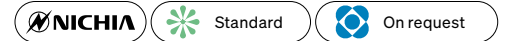


**Where we produce**

Dove produciamo

Made in Italy

**LED (See page 192)**  
LED (Vedi pagina 192)



## Light Luce

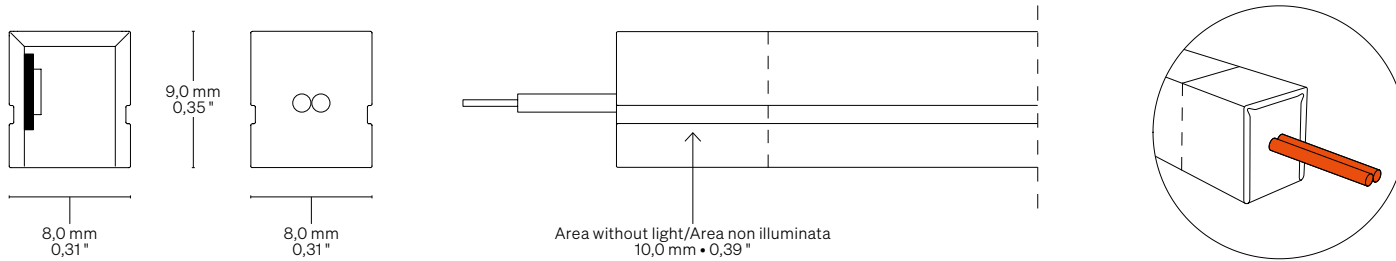
<b>Light source</b> Sorgente luminosa	144 LED/m • 44 LED/ft	144 LED/m • 44 LED/ft	144 LED/m • 44 LED/ft
<b>Power consumption</b> Consumo energia	5,0 W/m • 1,5 W/ft	10,0 W/m • 3,1 W/ft	14,4 W/m • 4,39 W/ft
<b>CCT K</b>	<ul style="list-style-type: none"> <li>● 2700 K</li> <li>● 3000 K</li> <li>● 3500 K</li> <li>● 4000 K</li> <li>● 5000 K</li> </ul>	<ul style="list-style-type: none"> <li>● 2700 K</li> <li>● 3000 K</li> <li>● 3500 K</li> <li>● 4000 K</li> <li>● 5000 K</li> </ul>	<ul style="list-style-type: none"> <li>● 2700 K</li> <li>● 3000 K</li> <li>● 3500 K</li> <li>● 4000 K</li> <li>● 5000 K</li> </ul>
<b>On request/Su richiesta:</b> ● Mixing/Miscelazione			
<b>CRI</b> <b>R9</b> <b>Rf @ 3000 K</b> <b>Rg @ 3000 K</b> <b>MacAdam ellipse</b>	Min 90 Min 50 92 102 3	Min 90 Min 50 92 102 3	Min 90 Min 50 92 102 3
<b>Delivered lumen output (Side Bend)</b> Flusso luminoso emesso (Side Bend) ● 3000 K	72 lm/W 361 lm/m • 110 lm/ft	63 lm/W 630 lm/m • 192 lm/ft	64 lm/W 928 lm/m • 283 lm/ft
<b>Delivered lumen output (Top Bend)</b> Flusso luminoso emesso (Top Bend) ● 3000 K	77 lm/W 385 lm/m • 117 lm/ft	68 lm/W 680 lm/m • 207 lm/ft	68 lm/W 990 lm/m • 302 lm/ft
<b>Input voltage</b> Tensione di ingresso	24 V DC	24 V DC	24 V DC



# LOOP Side Bend

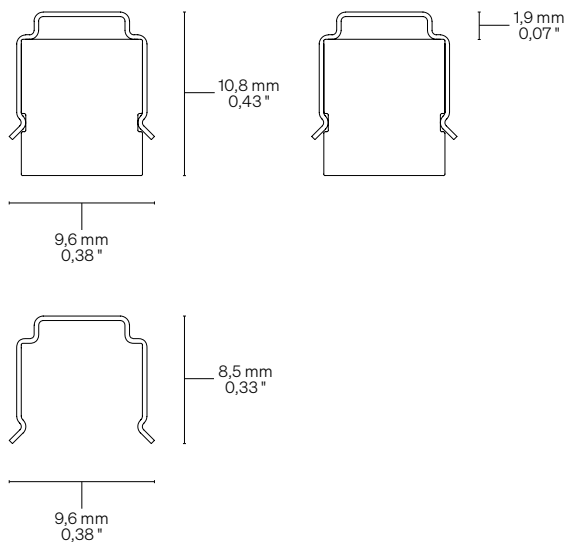
Dimensions Dimensioni

Scale/Scala 2:1

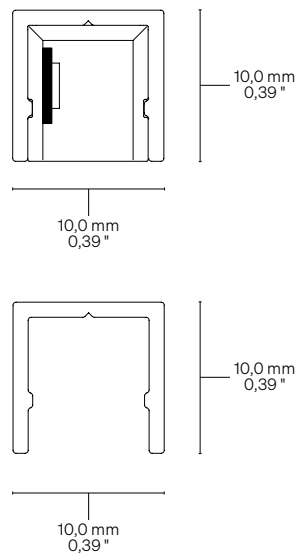


Fastening options Opzioni di fissaggio

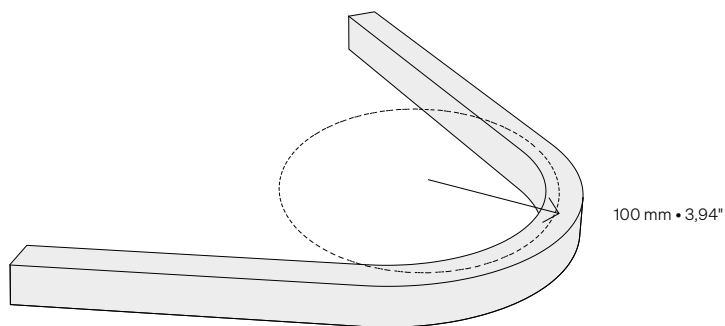
**C** Steel clips → Use for furniture with curved lines  
Clip in acciaio → Utilizzare per arredi con linee curve



**U** U metal trim → Use for furniture with straight lines  
Profilo metallico U → Utilizzare per arredi con linee dritte

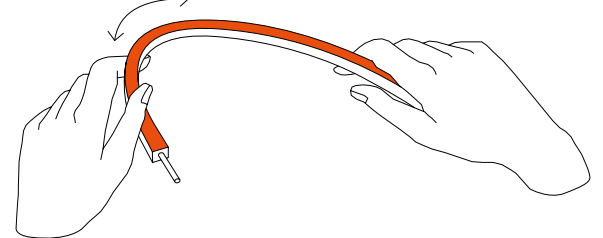


Curvature radius Raggio di curvatura

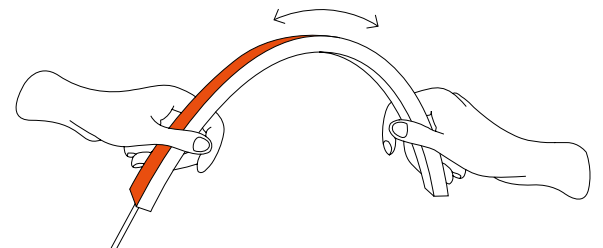


Curvature radius Raggio di curvatura

**OK** Orange zone → Light emission  
Zona arancio → Emissione luce



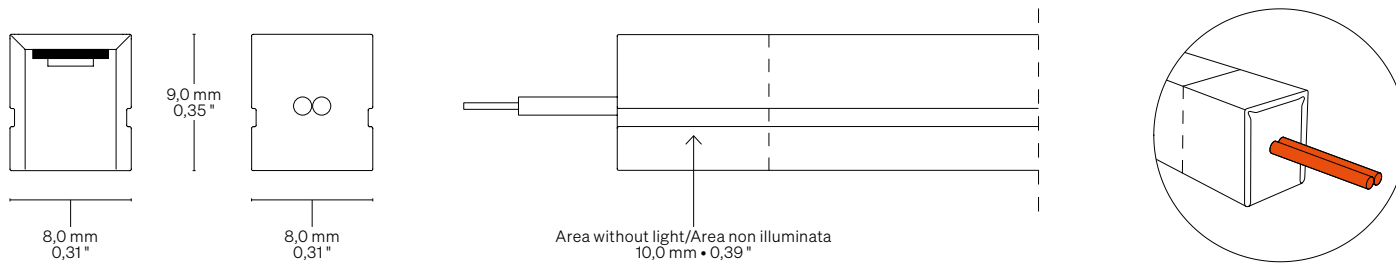
**NO** Orange zone → Light emission  
Zona arancio → Emissione luce



# LOOP Top Bend

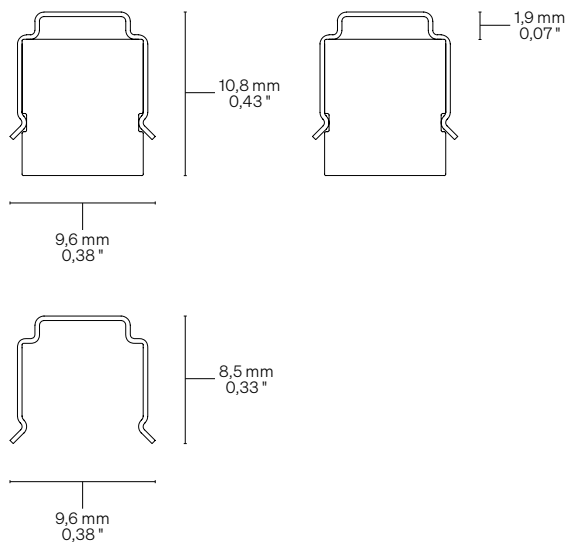
Dimensions Dimensioni

Scale/Scala 2:1

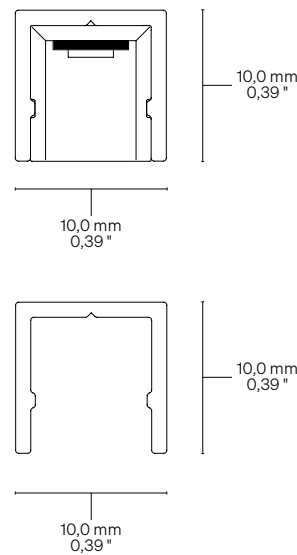


Fastening options Opzioni di fissaggio

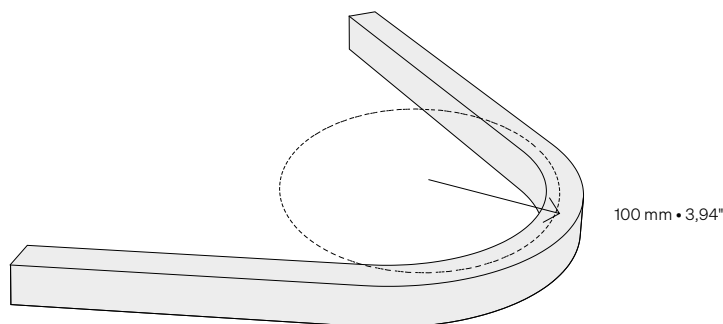
**C** Steel clips → Use for furniture with curved lines  
Clip in acciaio → Utilizzare per arredi con linee curve



**U** U metal trim → Use for furniture with straight lines  
Profilo metallico U → Utilizzare per arredi con linee dritte

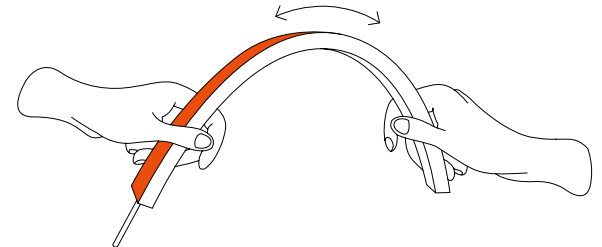


Curvature radius Raggio di curvatura

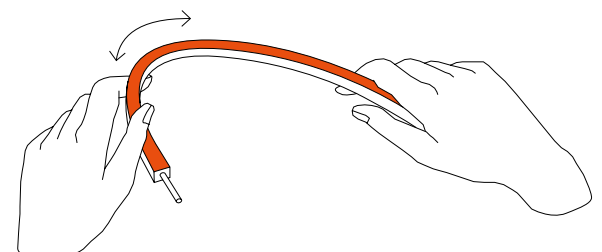


Curvature radius Raggio di curvatura

**OK** Orange zone → Light emission  
Zona arancio → Emissione luce



**NO** Orange zone → Light emission  
Zona arancio → Emissione luce



Order code Codice ordine	
<b>Basic codes</b> Codici base	<ul style="list-style-type: none"> <li>• <b>LOSBF1445</b> LOOP Side Bend 144 LED/m • 44 LED/ft 5,0 W/m • 1,5 W/ft</li> <li>• <b>LOSBF14410</b> LOOP Side Bend 144 LED/m • 44 LED/ft 10,0 W/m • 3,1 W/ft</li> <li>• <b>LOSBF14414</b> LOOP Side Bend 144 LED/m • 44 LED/ft 14,4 W/m • 4,39 W/ft</li> </ul>
<b>CCT K</b> CCT K	<ul style="list-style-type: none"> <li>• <b>WW27</b> ● 2700 K</li> <li>• <b>WW30</b> ● 3000 K</li> <li>• <b>NW35</b> ● 3500 K</li> <li>• <b>NW</b> ● 4000 K</li> <li>• <b>CW</b> ● 5000 K</li> </ul>
<b>Cable outlet</b> Uscita cavo	<ul style="list-style-type: none"> <li>• <b>A</b> A → Front/Frontale</li> <li>• <b>B</b> B → Peak/Superiore</li> <li>• <b>S</b> S → Side/Laterale</li> </ul>
<b>Fastening options</b> Opzioni di fissaggio	<ul style="list-style-type: none"> <li>• <b>C</b> Steel clips Clip in acciaio</li> <li>• <b>U</b> U metal trim Profilo metallico U</li> </ul>
<b>Ordering length</b> Lunghezza ordinabile	<ul style="list-style-type: none"> <li>• -- Specify the size Specificare la misura</li> </ul>
<b>Order example</b> Esempio ordine	<ul style="list-style-type: none"> <li>• <b>LOSBF1445 WW27 A C • 0,32</b>  LOOP Side Bend, 144 LED/m • 44 LED/ft, 5,0 W/m • 1,5 W/ft, Warm White 2700, Front side cable outlet, Steel clips • 0,32 m  LOOP Side Bend, 144 LED/m, 5,0 W/m, Warm White 2700, Uscita cavo lato frontale, Clip in acciaio • 0,32 m</li> </ul>

Order code Codice ordine	
<b>Basic codes</b> Codici base	<ul style="list-style-type: none"> <li>• <b>LOTBF1445</b> LOOP Top Bend 144 LED/m • 44 LED/ft 5,0 W/m • 1,5 W/ft</li> <li>• <b>LOTBF14410</b> LOOP Top Bend 144 LED/m • 44 LED/ft 10,0 W/m • 3,1 W/ft</li> <li>• <b>LOTBF14414</b> LOOP Top Bend 144 LED/m • 44 LED/ft 14,4 W/m • 4,39 W/ft</li> </ul>
<b>CCT K</b> CCT K	<ul style="list-style-type: none"> <li>• <b>WW27</b> ● 2700 K</li> <li>• <b>WW30</b> ● 3000 K</li> <li>• <b>NW35</b> ● 3500 K</li> <li>• <b>NW</b> ● 4000 K</li> <li>• <b>CW</b> ● 5000 K</li> </ul>
<b>Cable outlet</b> Uscita cavo	<ul style="list-style-type: none"> <li>• <b>A</b> A → Front/Frontale</li> <li>• <b>B</b> B → Peak/Superiore</li> <li>• <b>S</b> S → Side/Laterale</li> </ul>
<b>Fastening options</b> Opzioni di fissaggio	<ul style="list-style-type: none"> <li>• <b>C</b> Steel clips Clip in acciaio</li> <li>• <b>U</b> U metal trim Profilo metallico U</li> </ul>
<b>Ordering length</b> Lunghezza ordinabile	<ul style="list-style-type: none"> <li>• -- Specify the size Specificare la misura</li> </ul>
<b>Order example</b> Esempio ordine	<ul style="list-style-type: none"> <li>• <b>LOTBF1445 WW27 A C • 0,32</b>  LOOP Top Bend, 144 LED/m • 44 LED/ft, 5,0 W/m • 1,5 W/ft, Warm White 2700, Front side cable outlet, Steel clips • 0,32 m  LOOP Top Bend, 144 LED/m, 5,0 W/m, Warm White 2700, Uscita cavo lato frontale, Clip in acciaio • 0,32 m</li> </ul>

# TOOL Side Bend



## Body Corpo

### Flexible Strip LED Side Bend

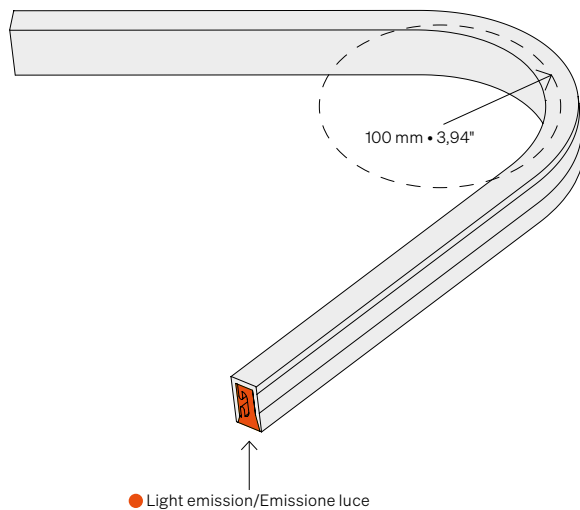
Strip LED flessibile Side Bend

<b>Fastening</b> Fissaggio	Steel clips U metal trim	Clip in acciaio Profilo metallico U
<b>Screen</b> Schermo	Polyurethane resin white Opal	Resina poliuretana bianca Opale
<b>Ordering length</b> Lunghezza ordinabile	→ 10 m • 32,8 ft reel with power cables at both ends. Bobina 10 m con cavi di aliment. in entrambe le estremità. → Custom size (Up to 5 m • 16,40 ft with one power supply). Lunghezza custom (Fino a 5 m con unica alimentazione).	
<b>Finishing</b> Finitura	○ White	○ Bianca

**Listings and marks**  
Certificazioni e marchi

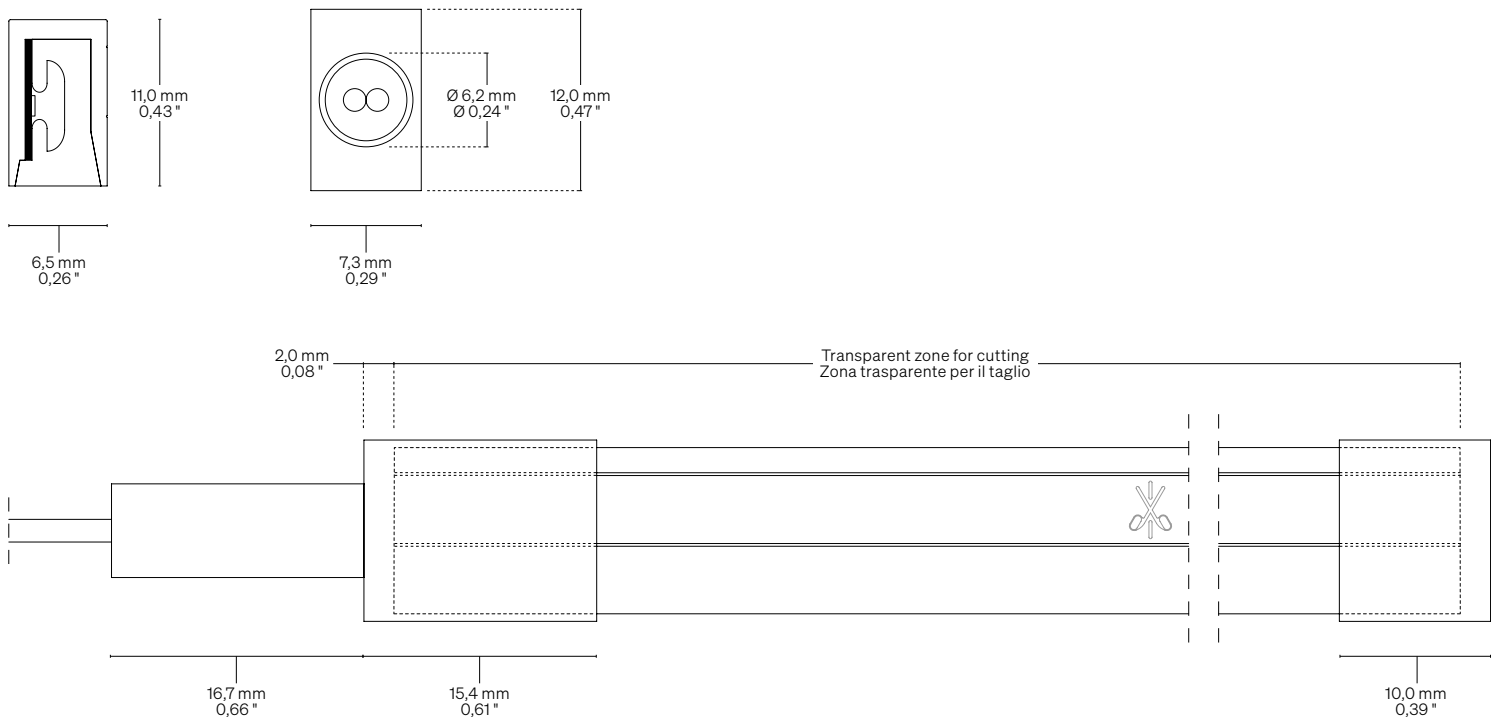


## Curvature radius Raggio di curvatura

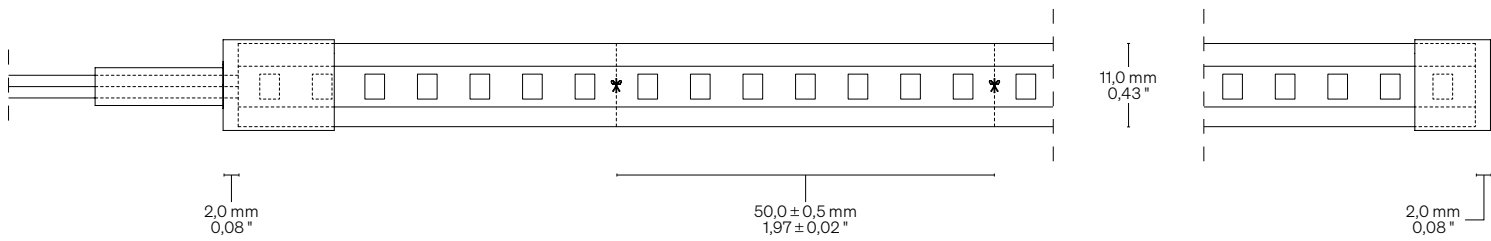


## Light Luce

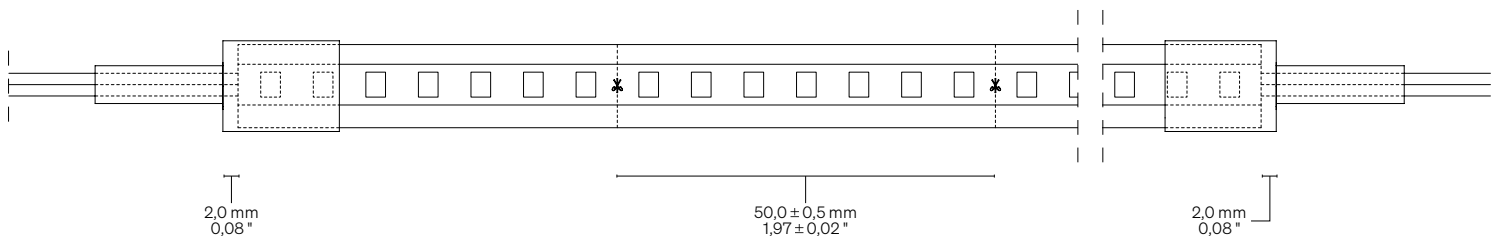
<b>Light source</b> Sorgente luminosa	140 LED/m • 43 LED/ft	TW - 140 LED/m • 43 LED/ft Tunable White
<b>Power consumption</b> Consumo energia	14,4 W/m • 4,4 W/ft	14,4 W/m • 4,4 W/ft
<b>CCT K</b>	● 2700 K ● 3000 K ● 3500 K ● 4000 K	● 2200 - 5700 K
<b>CRI</b> <b>R9</b>	Min 90 Min 80	Min 90 Min 70
<b>Delivered lumen output</b> Flusso luminoso emesso	44 lm/W 618 lm/m • 188 lm/ft ● 3000 K	32 lm/W 460 lm/m • 140 lm/ft ● 3700 K
<b>Input voltage</b> Tensione di ingresso	24 V DC	24 V DC



- 1 Up to 5 m • 16,40 ft with one power supply  
Fino a 5 m con unica alimentazione



- 2 From 5 to 10 m • From 16,40 to 32,80 ft with dual power supply  
Da 5 a 10 m con doppia alimentazione

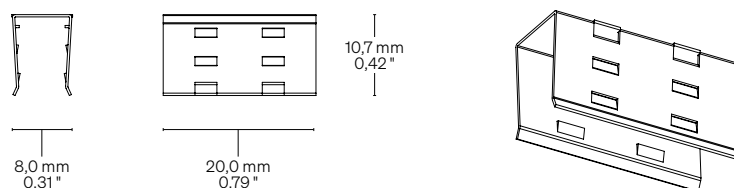




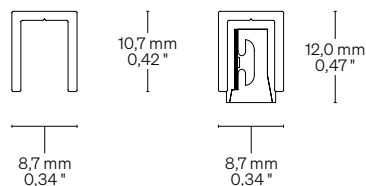
## Fastening options Opzioni di fissaggio

Scale/Scala 1:1

**TOC** Steel clips → Use for furniture with curved lines  
Clip in acciaio → Utilizzare per arredi con linee curve

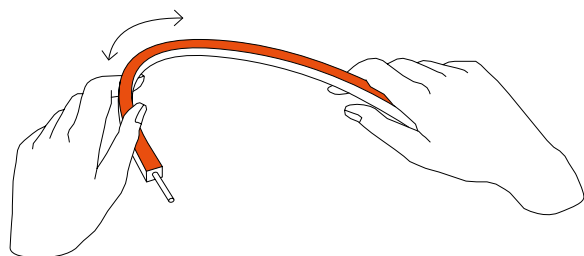


**TOU** U metal trim → Use for furniture with straight lines  
Profilo metallico U → Utilizzare per arredi con linee dritte

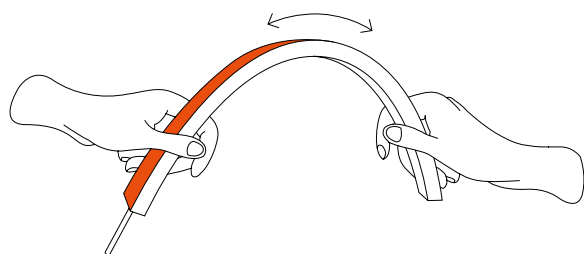


## Direction of bending Senso di curvatura

**OK** Orange zone → Light emission  
Zona arancio → Emissione luce



**NO** Orange zone → Light emission  
Zona arancio → Emissione luce



## Code for customised order Codice per ordine su misura



**Basic codes**  
Codici base

**TOSBF14014** TOOL Side Bend  
140 LED/m • 43 LED/ft  
14,4 W/m • 4,4 W/ft

**CCT K**  
CCT K

**WW27** ● 2700 K  
**WW30** ● 3000 K  
**NW35** ● 3500 K  
**NW** ● 4000 K  
**TW** ● 2200 - 5700 K

**Cable outlet**  
Uscita cavo

**A** A → Front/Frontale

**Fastening options**  
Opzioni di fissaggio

**TOC** Steel clips  
Clip in acciaio  
**TOU** U metal trim  
Profilo metallico U

**Order length**  
Lunghezza ordinabile

-- Specify the size  
Specificare la misura

**Order example**  
Esempio ordine

**TOSBF14014 WW27 A TOC • 0,32**  
  
TOOL Side Bend, 140 LED/m • 43 LED/ft,  
14,4 W/m • 4,4 W/ft, Warm White 2700,  
Front side cable outlet, Steel clips • 0,32 m  
  
TOOL Side Bend, 140 LED/m, 14,4 W/m,  
Warm White 2700, Uscita cavo lato  
frontale, Clip in acciaio • 0,32 m

## Code for coil Codice ordine per bobina



**Basic codes**  
Codici base

**RTOSBF14014** TOOL Side Bend  
Coil/Bobina 10 m • 32,8 ft  
140 LED/m • 43 LED/ft  
14,4 W/m • 4,4 W/ft

**CCT K**  
CCT K

**WW27** ● 2700 K  
**WW30** ● 3000 K  
**NW35** ● 3500 K  
**NW** ● 4000 K  
**TW** ● 2200 - 5700 K

**Cable outlet**  
Uscita cavo

**A** A → Front/Frontale

**Fastening options**  
Opzioni di fissaggio

**TOC** Steel clips  
Clip in acciaio  
**TOU** U metal trim  
Profilo metallico U

**Order example**  
Esempio ordine

**RTOSBF14014 WW27 A TOC**  
  
TOOL Side Bend Coil 10 m • 32,8 ft,  
140 LED/m • 43 LED/ft, 14,4 W/m • 4,4 W/ft,  
Warm White 2700, Front side cable outlet,  
Steel clips  
  
TOOL Side Bend Bobina 10 m, 140 LED/m,  
14,4 W/m, Warm White 2700, Uscita cavo  
lato frontale, Clip in acciaio

# TOOL-M Side Bend



## Body Corpo

### Flexible Strip LED Side Bend

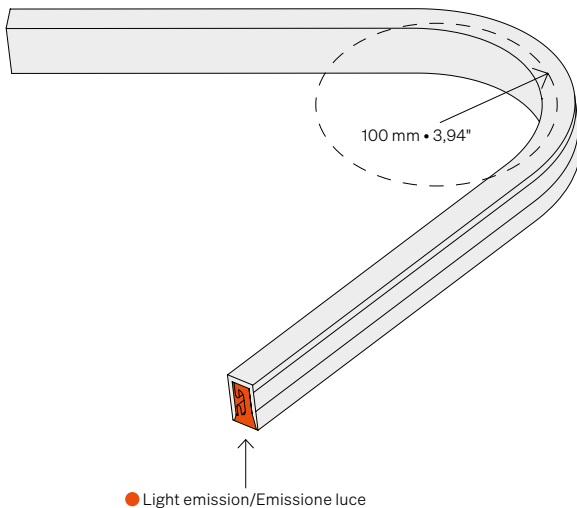
Strip LED flessibile Side Bend

<b>Fastening</b> Fissaggio	Steel clips U metal trim	Clip in acciaio Profilo metallico U
<b>Screen</b> Schermo	Polyurethane resin. Opal	Resina poliuretana. Opale
<b>Ordering length</b> Lunghezza ordinabile	→ 10 m • 32,8 ft reel with power cables at both ends. Bobina 10 m con cavi di aliment. in entrambe le estremità. → Custom size (Up to 5 m • 16,40 ft with one power supply). Lunghezza custom (Fino a 5 m con unica alimentazione).	
<b>Finishing</b> Finitura	<input type="radio"/> White	<input type="radio"/> Bianca

**Listings and marks**  
Certificazioni e marchi

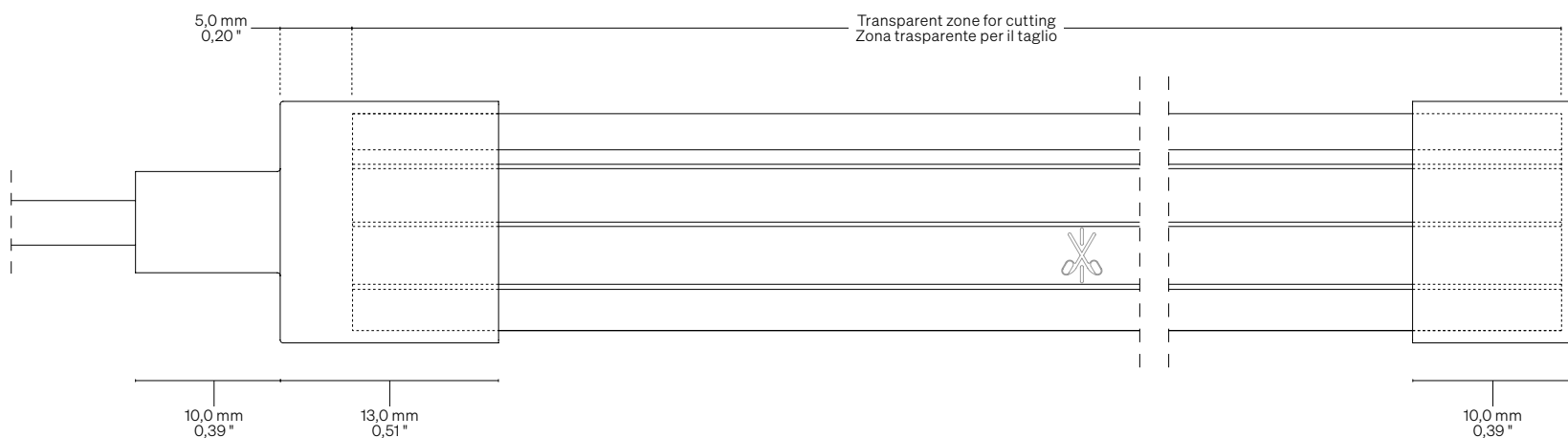
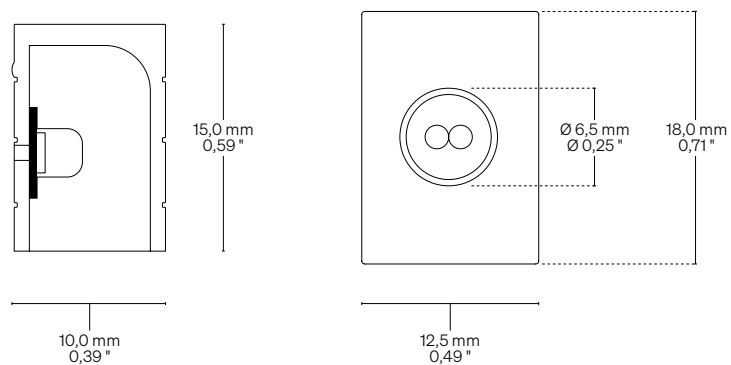


## Curvature radius Raggio di curvatura



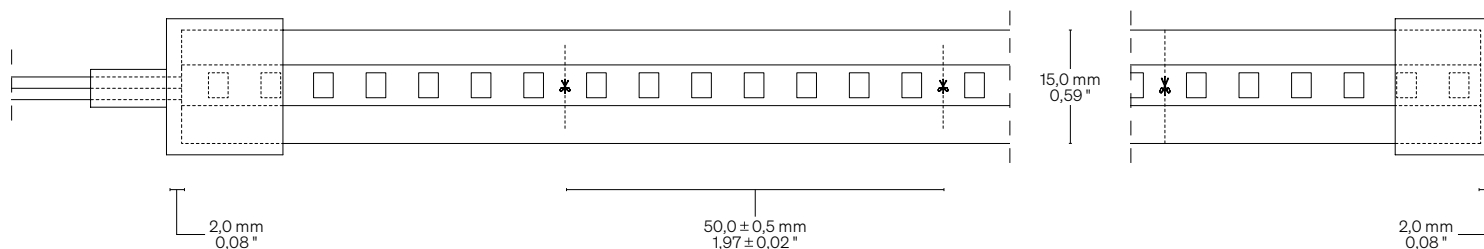
## Light Luce

<b>Light source</b> Sorgente luminosa	140 LED/m • 43 LED/ft
<b>Power consumption</b> Consumo energia	14,0 W/m • 4,3 W/ft
<b>CCT K</b>	<input type="radio"/> 2700 K <input type="radio"/> 3000 K <input type="radio"/> 3500 K <input type="radio"/> 4000 K
<b>CRI</b> <b>R9</b>	Min 90 Min 85
<b>Delivered lumen output</b> Flusso luminoso emesso <input type="radio"/> 3500 K	65 lm/W 905 lm/m • 276 lm/ft
<b>Input voltage</b> Tensione di ingresso	24 V DC

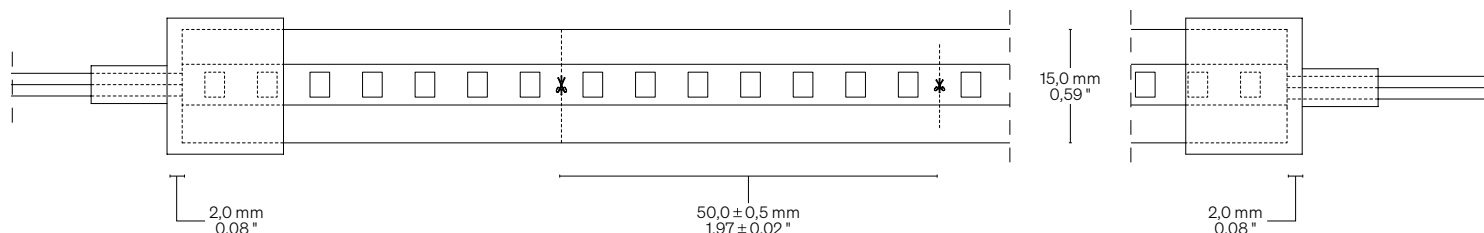


Cutting point information Informazioni segno di taglio

- 1 Up to 5 m • 16,40 ft with one power supply  
Fino a 5 m con unica alimentazione



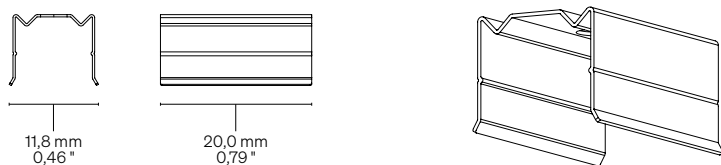
- 2 From 5 to 10 m • From 16,40 to 32,80 ft with dual power supply  
Da 5 a 10 m con doppia alimentazione



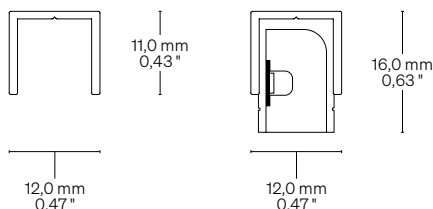
## Fastening options Opzioni di fissaggio

Scale/Scala 1:1

**TOC** Steel clips → Use for furniture with curved lines  
Clip in acciaio → Utilizzare per arredi con linee curve

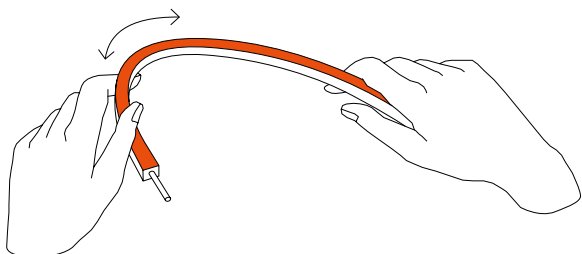


**TOU** U metal trim → Use for furniture with straight lines  
Profilo metallico U → Utilizzare per arredi con linee dritte

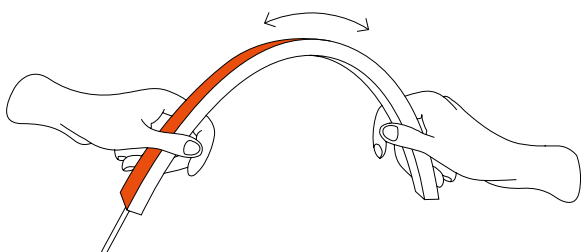


## Direction of bending Senso di curvatura

**OK** Orange zone → Light emission  
Zona arancio → Emissione luce



**NO** Orange zone → Light emission  
Zona arancio → Emissione luce



## Code for customised order Codice per ordine su misura



**Basic codes**  
Codici base

• **TOMSBF14014** TOOL-M Side Bend  
140 LED/m • 43 LED/ft  
14,0 W/m • 4,3 W/ft

**CCT K**  
CCT K

• **WW27** 2700 K  
• **WW30** 3000 K  
• **NW35** 3500 K  
• **NW** 4000 K

**Cable outlet**  
Uscita cavo

• **A** A → Front/Frontale

**Fastening options**  
Opzioni di fissaggio

• **TOCM** Steel clips  
Clip in acciaio  
• **TOUM** U metal trim  
Profilo metallico U

**Order length**  
Lunghezza ordinabile

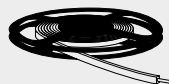
• -- Specify the size  
Specificare la misura

**Order example**  
Esempio ordine

• **TOMSBF14014 WW27 A TOCM • 0,32**  
TOOL-M Side Bend, 140 LED/m • 43 LED/ft,  
14,0 W/m • 4,3 W/ft, Warm White 2700,  
Front side cable outlet, Steel clips • 0,32 m

TOOL -M Side Bend, 140 LED/m, 14,0 W/m,  
Warm White 2700, Uscita cavo lato  
frontale, Clip in acciaio • 0,32 m

## Code for coil Codice ordine per bobina



**Basic codes**  
Codici base

• **RTOMSB F14014** TOOL-M Side Bend  
Coil/Bobina 10 m • 32,8 ft  
140 LED/m • 43 LED/ft  
14,0 W/m • 4,3 W/ft

**CCT K**  
CCT K

• **WW27** 2700 K  
• **WW30** 3000 K  
• **NW35** 3500 K  
• **NW** 4000 K

**Cable outlet**  
Uscita cavo

• **A** A → Front/Frontale

**Fastening options**  
Opzioni di fissaggio

• **TOCM** Steel clips  
Clip in acciaio  
• **TOUM** U metal trim  
Profilo metallico U

**Order example**  
Esempio ordine

• **RTOMSBF14014 WW27 A TOCM**  
TOOL-M Side Bend Coil 10 m • 32,8 ft,  
140 LED/m • 43 LED/ft, 14,0 W/m • 4,3 W/ft,  
Warm White 2700, Front side cable outlet,  
Steel clips

TOOL-M Side Bend Bobina 10 m,  
140 LED/m, 14,0 W/m, Warm White 2700,  
Uscita cavo lato frontale, Clip in acciaio

# TOOL Top Bend



## Body Corpo

### Flexible Strip LED Top Bend

Strip LED flessibile Top Bend

<b>Fastening</b> Fissaggio	Steel clips U metal trim	Clip in acciaio Profilo metallico U
<b>Screen</b> Schermo	Polyurethane resin Opal	Resina poliuretana Opale
<b>Ordering length</b> Lunghezza ordinabile	→ 10 m • 32,8 ft reel with power cables at both ends. Bobina 10 m con cavi di aliment. in entrambe le estremità. → Custom size (Up to 5 m • 16,40 ft with one power supply). Lunghezza custom (Fino a 5 m con unica alimentazione).	
<b>Finishing</b> Finitura	<input type="radio"/> White	<input type="radio"/> Bianca

**Listings and marks**  
Certificazioni e marchi



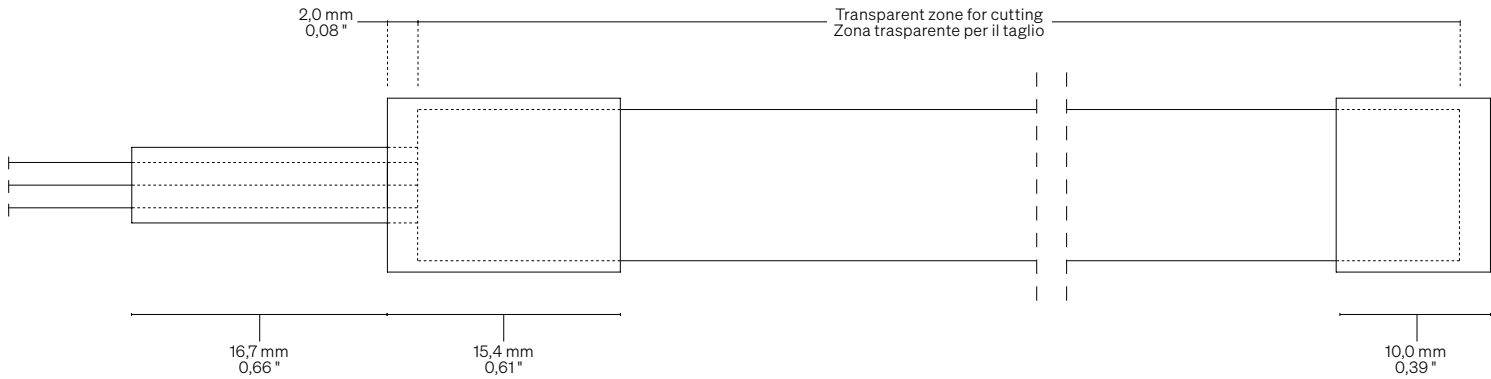
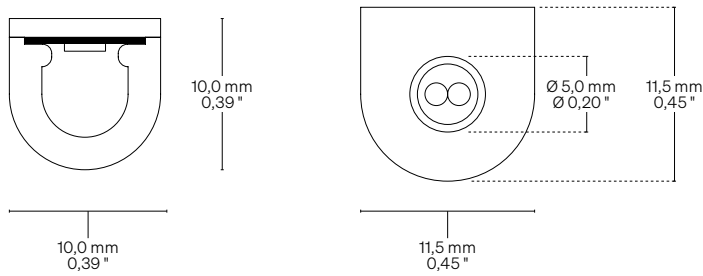
**Where we produce**  
Dove produciamo

Made in Italy

## Light Luce

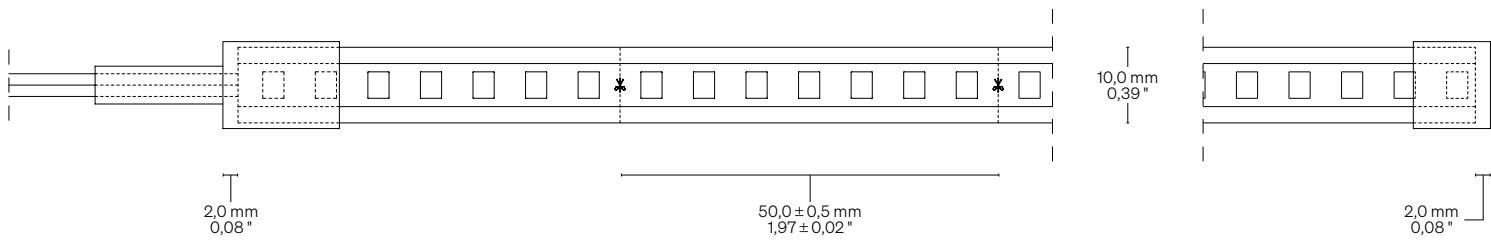
<b>Light source</b> Sorgente luminosa	140 LED/m • 43 LED/ft
<b>Power consumption</b> Consumo energia	14,4 W/m • 4,4 W/ft
<b>CCT K</b>	<input type="radio"/> 2700 K <input type="radio"/> 3000 K <input type="radio"/> 3500 K <input type="radio"/> 4000 K
<b>CRI</b> <b>R9</b>	Min 90 Min 80
<b>Delivered lumen output</b> Flusso luminoso emesso <input type="radio"/> 3000 K	96 lm/W 1380 lm/m • 420 lm/ft
<b>Input voltage</b> Tensione di ingresso	24 V DC



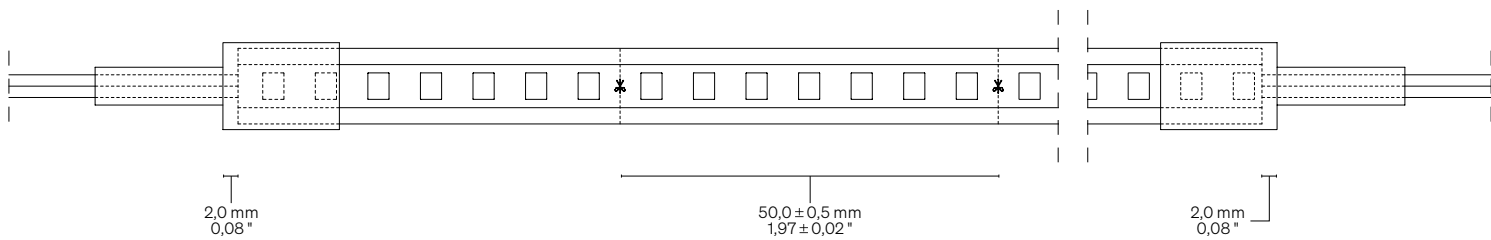


Cutting point information Informazioni segno di taglio

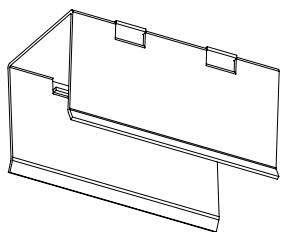
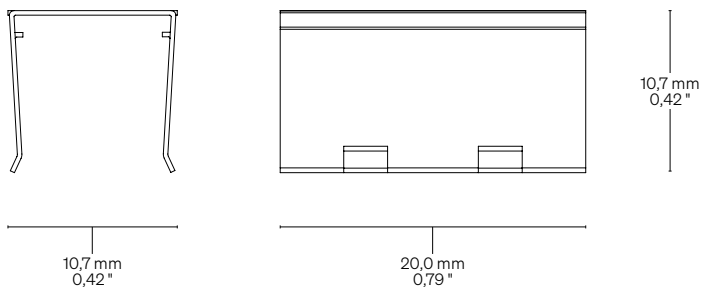
- 1 Up to 5 m • 16,40 ft with one power supply  
Fino a 5 m con unica alimentazione



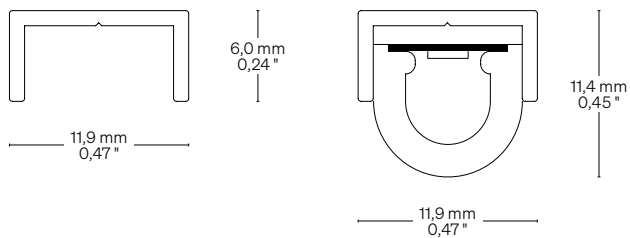
- 2 From 5 to 10 m • From 16,40 to 32,80 ft with dual power supply  
Da 5 a 10 m con doppia alimentazione



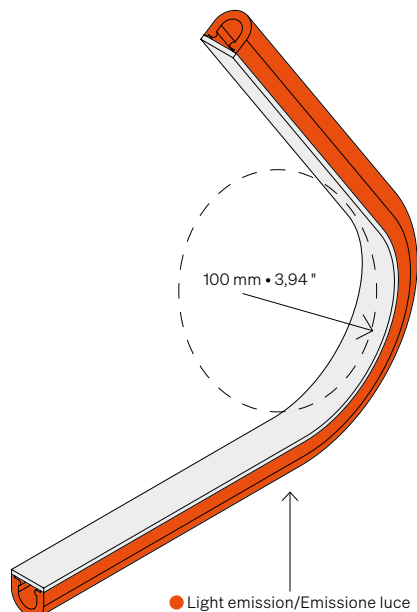
**TOC** Steel clips → Use for furniture with curved lines  
 Clip in acciaio → Utilizzare per arredi con linee curve



**TOU** U metal trim → Use for furniture with straight lines  
 Profilo metallico U → Utilizzare per arredi con linee dritte

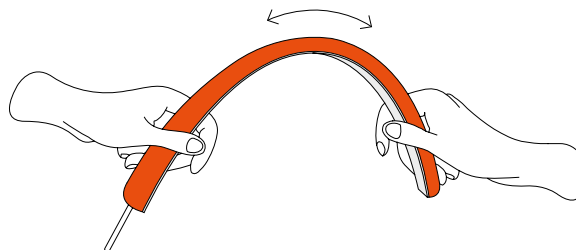


Curvature radius Raggio di curvatura

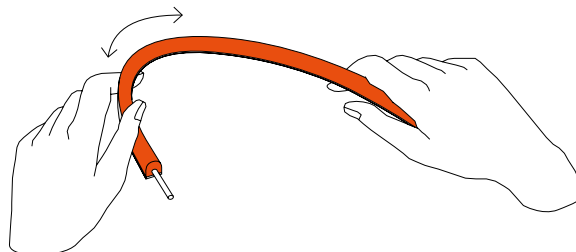


Curvature radius Raggio di curvatura

**OK** Orange zone → Light emission  
 Zona arancio → Emissione luce



**NO** Orange zone → Light emission  
 Zona arancio → Emissione luce



### Code for customised order Codice per ordine su misura



<b>Basic codes</b> Codici base	• <b>TOTBF14014</b> TOOL Top Bend 140 LED/m • 43 LED/ft 14,4 W/m • 4,4 W/ft
<b>CCT K</b> CCT K	• <b>WW27</b> ● 2700 K <b>WW30</b> ● 3000 K <b>NW35</b> ● 3500 K <b>NW</b> ● 4000 K
<b>Cable outlet</b> Uscita cavo	• <b>A</b> A → Front/Frontale
<b>Fastening options</b> Opzioni di fissaggio	• <b>TOC</b> Steel clips Clip in acciaio <b>TOU</b> U metal trim Profilo metallico U
<b>Order length</b> Lunghezza ordinabile	• -- Specify the size Specificare la misura

<b>Order example</b> Esempio ordine	• <b>TOTBF14014 WW27 A TOC • 0,32</b>  TOOL Top Bend, 140 LED/m • 43 LED/ft, 14,4 W/m • 4,4 W/ft, Warm White 2700, Front side cable outlet, Steel clips • 0,32 m  TOOL Top Bend, 140 LED/m, 14,4 W/m, Warm White 2700, Uscita cavo lato frontale, Clip in acciaio • 0,32 m
--	--

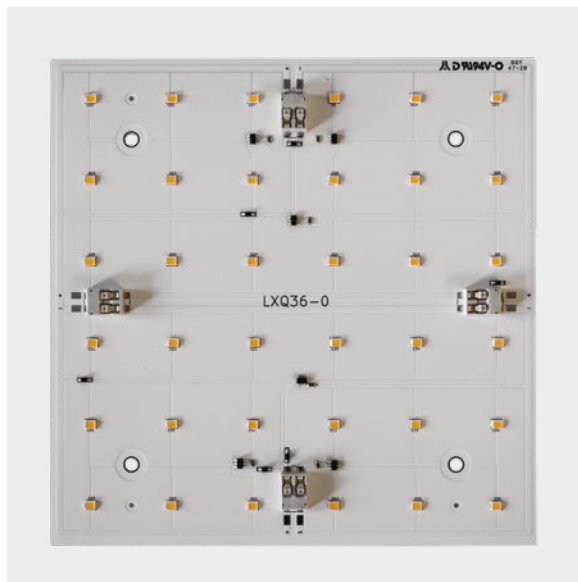
### Code for coil Codice ordine per bobina



<b>Basic codes</b> Codici base	• <b>RTOTB14014</b> TOOL Top Bend Coil/Bobina 10 m • 32,8 ft 140 LED/m • 43 LED/ft 14,4 W/m • 4,4 W/ft
<b>CCT K</b> CCT K	• <b>WW27</b> ● 2700 K <b>WW30</b> ● 3000 K <b>NW35</b> ● 3500 K <b>NW</b> ● 4000 K
<b>Cable outlet</b> Uscita cavo	• <b>A</b> A → Front/Frontale
<b>Fastening options</b> Opzioni di fissaggio	• <b>TOC</b> Steel clips Clip in acciaio <b>TOU</b> U metal trim Profilo metallico U

<b>Order example</b> Esempio ordine	• <b>RTOTBF14014 WW27 A TOC</b>  TOOL Top Bend Coil 10 m • 32,8 ft reel, 140 LED/m • 43 LED/ft, 14,4 W/m • 4,4 W/ft, Warm White 2700, Front side cable outlet, Steel clips  TOOL Top Bend Bobina 10 m, 140 LED/m, 14,4 W/m, Warm White 2700, Uscita cavo lato frontale, Clip in acciaio • 0,32 m
--	---

# Area 36



## Body Corpo

### Self-dissipating LED circuit

Circuito LED autodissipante

### Wiring set

Cavo alimentazione

2000 mm • 78,74 "

2000 mm

### Listings and marks

Certificazioni e marchi



### Where we produce

Dove produciamo

Made in Italy

### LED (See page 192)

LED (Vedi pagina 192)



## Light Luce

### Light source

Sorgente luminosa

36 LED

### Power consumption

Consumo energia

5,2 W

### CCT K

● 2700 K  
● 3000 K  
● 3500 K  
● 4000 K  
● 5000 K  
● 5700 K

### CRI

Min 90

### R9

Min 50

Rf @ 3000 K

92

Rg @ 3000 K

100

MacAdam ellipse

3

### Delivered lumen output

Flusso luminoso emesso

● 3000 K

122 lm/W

673 lm

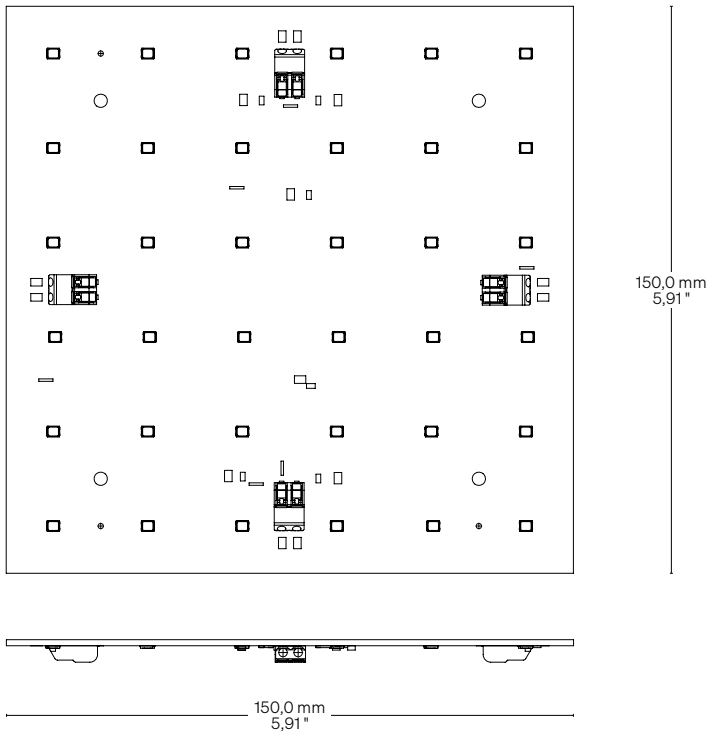
### Input voltage

Tensione di ingresso

24 V DC

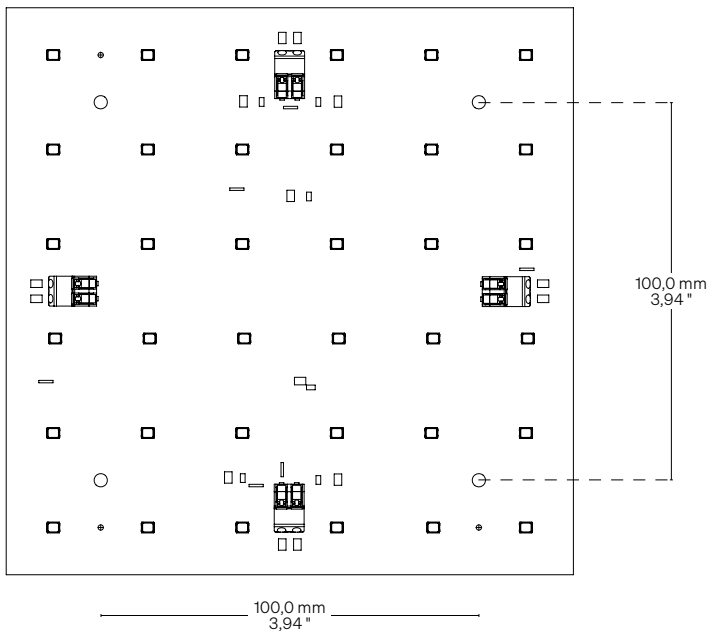
**Dimensions** Dimensioni

Scale/Scala 1:2



**Fastening options** Opzioni di fissaggio

Hole size for fixing:  $\varnothing 3,0 \text{ mm} \bullet \varnothing 0,12 \text{ ''}$   
 Diametro foro per fissaggio:  $\varnothing 3,0 \text{ mm}$



**Order code** Codice ordine

**Basic code**  
Codice base

• **A36** Area 36

**CCT K**  
CCT K

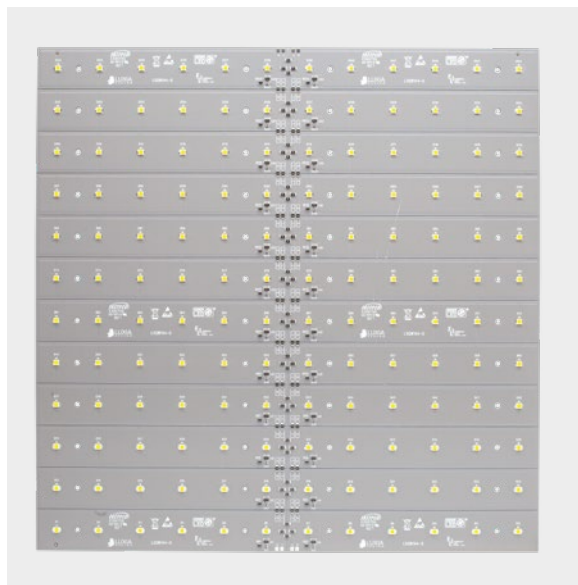
- **WW27** 2700 K
- **WW30** 3000 K
- **NW35** 3500 K
- **NW** 4000 K
- **CW** 5000 K
- **CW57** 5700 K

**Order example**  
Esempio ordine

• **A36 WW27**  
 Area 36, Warm White 2700  
 Area 36, Warm White 2700



# Area 144



## Body Corpo

### Self-dissipating LED circuit

Circuito LED autodissipante

### Wiring set

Cavo alimentazione

2000 mm • 78,74 "

2000 mm

### Listings and marks

Certificazioni e marchi



### Where we produce

Dove produciamo

Made in Italy

### LED (See page 192)

LED (Vedi pagina 192)



## Light Luce

### Light source

Sorgente luminosa

144 LED

### Power consumption

Consumo energia

21,1 W

### CCT K

● 2700 K  
● 3000 K  
● 3500 K  
● 4000 K

### On request/Su richiesta:

● ● Mixing/Miscelazione

● 5000 K  
● 5700 K

### CRI

R9

Rf @ 3000 K

Rg @ 3000 K

MacAdam ellipse

Min 90

Min 50

92

100

3

### Delivered lumen output

Flusso luminoso emesso

● 3000 K

128 lm/W

2694 lm

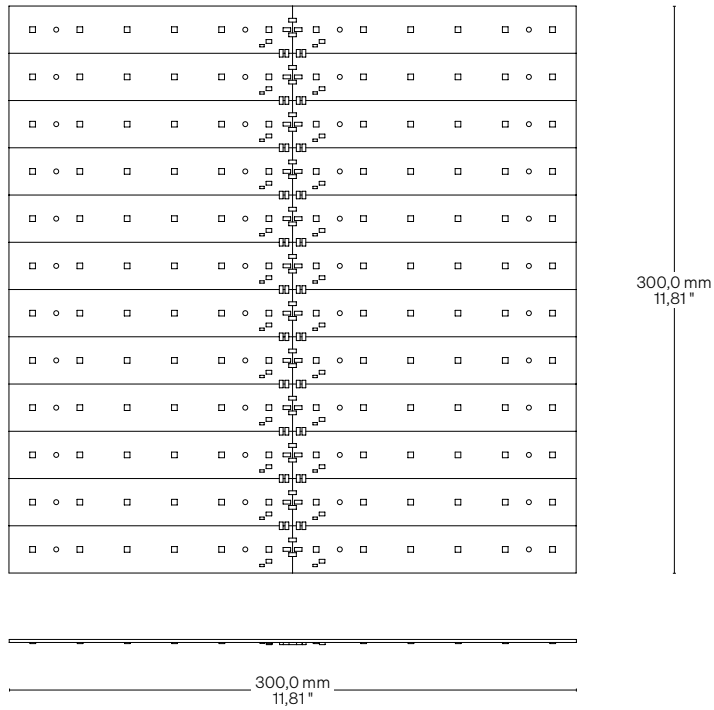
### Input voltage

Tensione di ingresso

24 V DC

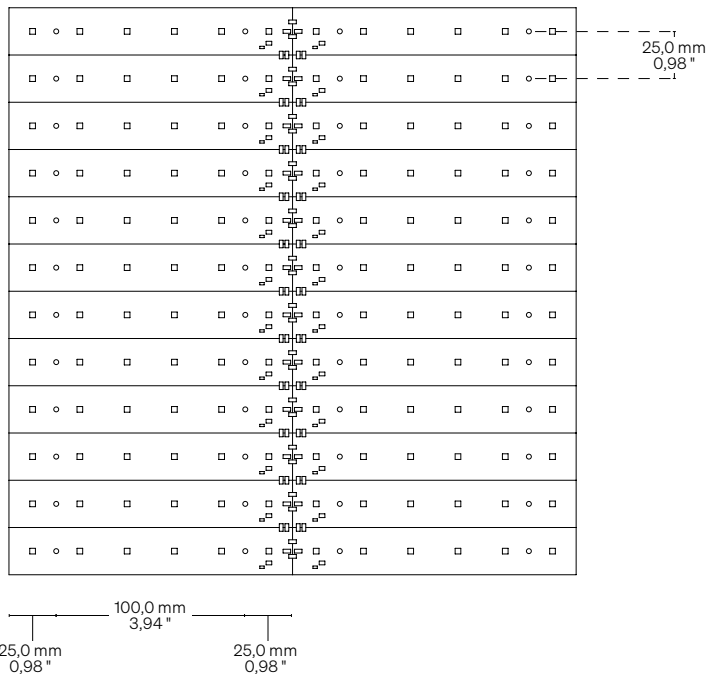
**Dimensions** Dimensioni

Scale/Scala 1:4



**Fastening options** Opzioni di fissaggio

Hole size for fixing:  $\varnothing 3,0 \text{ mm} \bullet \varnothing 0,12 \text{ "}$   
 Diametro foro per fissaggio:  $\varnothing 3,0 \text{ mm}$



**Order code** Codice ordine

**Basic code**  
Codice base

• **A144** Area 144

**CCT K**  
CCT K

- **WW27** ● 2700 K
- **WW30** ● 3000 K
- **NW35** ● 3500 K
- **NW** ● 4000 K
- **CW** ● 5000 K
- **CW57** ● 5700 K

**Order example**  
Esempio ordine

• **A144 WW27**  
Area 144, Warm White 2700  
Area 144, Warm White 2700

# Flex Pro 144



## Body Corpo

### White light circuit available in warm light, neutral or cold.

Circuito a luce bianca disponibile nella versione a luce calda, neutra oppure fredda.

### Maximum length with single power supply: 3000 mm • 118,10 "

Lunghezza massima con unica alimentazione elettrica: 3000 mm

### Ordering length

Lunghezza ordinabile

Delivered in 10 m reels (32,81 ft). Customized lengths available on request. Max run: 3 m • 9,84 ft

Fornita in bobine da 10 m. Lunghezze su misura disponibili su richiesta. Max run: 3 m

### Listings and marks

Certificazioni e marchi



Dissipation required  
Necessita dissipazione

### Where we produce

Dove produciamo

Made in Italy

### LED (See page 192)

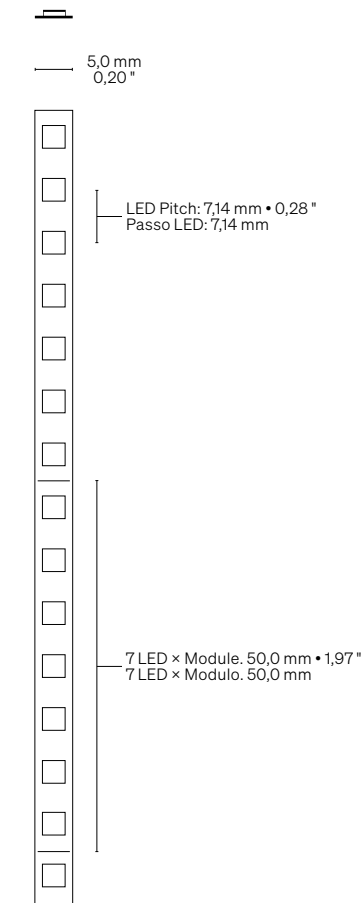
LED (Vedi pagina 192)



## Dimensions Dimensioni

Scale/Scala 1:1

Strip LED thickness: 0,35 mm • 0,01 "  
Spessore strip LED: 0,35 mm



## Light Luce

### Light source

Sorgente luminosa

144 LED/m • 44 LED/ft

144 LED/m • 44 LED/ft

### Power consumption

Consumo energia

5,0 W/m • 1,5 W/ft

10,0 W/m • 3,1 W/ft

### CCT K

● 2700 K  
● 3000 K  
● 3500 K  
● 4000 K  
● 5000 K  
● 5700 K

● 2700 K  
● 3000 K  
● 3500 K  
● 4000 K  
● 5000 K  
● 5700 K

### CRI

R9

Rf @ 3000 K

Rg @ 3000 K

MacAdam ellipse

Min 90

Min 50

92

102

3

Min 90

Min 50

92

102

3

### Delivered lumen output

Flusso luminoso emesso

● 3000 K

161 lm/W

778 lm/m • 237 lm/ft

135 lm/W

1348 lm/m • 411 lm/ft

### Input voltage

Tensione di ingresso

24 V DC

24 V DC

## Order code Codice ordine

### Basic code

Codice base

● **R10FLF1445**

● **R10FLF14410**

Flex Pro 144 → 5,0 W/m • 1,5 W/ft

Flex Pro 144 → 10,0 W/m • 3,1 W/ft

### CCT K

CCT K

● **WW27**

● **WW30**

● **NW35**

● **NW**

● **CW**

● **CW57**

● 2700 K

● 3000 K

● 3500 K

● 4000 K

● 5000 K

● 5700 K

### Order example

Esempio ordine

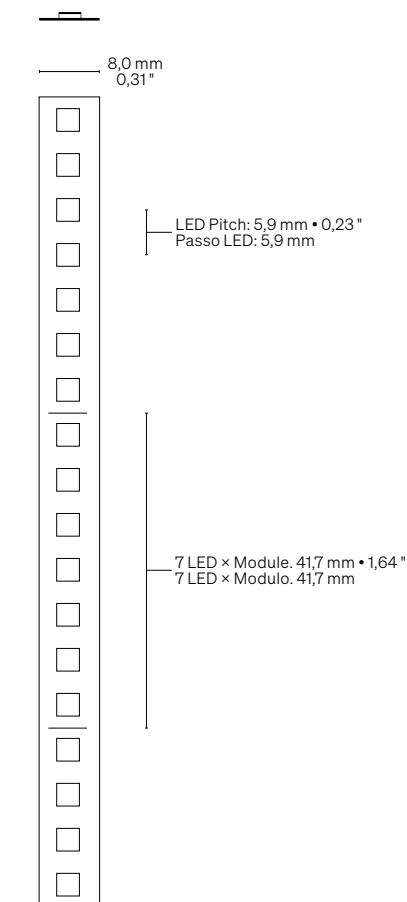
● **R10FLF1445 WW27**

# Flex Pro 168



## Dimensions Dimensioni Scale/Scala 1:1

Strip LED thickness: 0,35 mm • 0,01"  
Spessore strip LED: 0,35 mm



## Body Corpo

### White light circuit available in warm light, neutral or cold.

Circuito a luce bianca disponibile nella versione a luce calda, neutra oppure fredda.

### Maximum length with single power supply: 3000 mm • 118,10 "

Lunghezza massima con unica alimentazione elettrica: 3000 mm

### Ordering length

Lunghezza ordinabile

Delivered in 10 m reels

(32,81 ft). Customized lengths available on request.  
Max run: 3 m • 9,84 ft

Fornita in bobine da 10 m.

Lunghezze su misura disponibili su richiesta.  
Max run: 3 m

### Listings and marks

Certificazioni e marchi



Dissipation required  
Necessita dissipazione

### Where we produce

Dove produciamo

Made in Italy

### LED (See page 192)

LED (Vedi pagina 192)



## Light Luce

### Light source

Sorgente luminosa

168 LED/m • 52 LED/ft

### Power consumption

Consumo energia

15,0 W/m • 4,6 W/ft

### CCT K

- 2700 K
- 3000 K
- 3500 K
- 4000 K
- 5000 K
- 5700 K

### CRI

R9

Rf @ 3000 K

Rg @ 3000 K

MacAdam ellipse

Min 90

Min 50

92

102

3

### Delivered lumen output

Flusso luminoso emesso

● 3000 K

141 lm/W

2116 lm/m • 645 lm/ft

### Input voltage

Tensione di ingresso

24 V DC

## Order code Codice ordine

### Basic code

Codice base

● R10FLF168

Flex Pro 168

### CCT K

CCT K

● WW27

● WW30

● NW35

● NW

● CW

● CW57

● 2700 K

● 3000 K

● 3500 K

● 4000 K

● 5000 K

● 5700 K

### Order example

Esempio ordine

● R10FLF168 WW27

# Power Supply Alimentatori

## Electrical details Dettagli elettrici

**PSB Range**  
Power Supply • On/Off



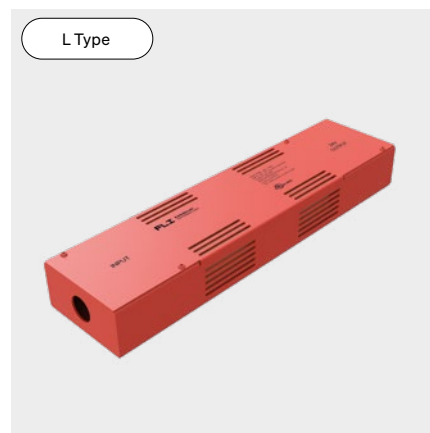
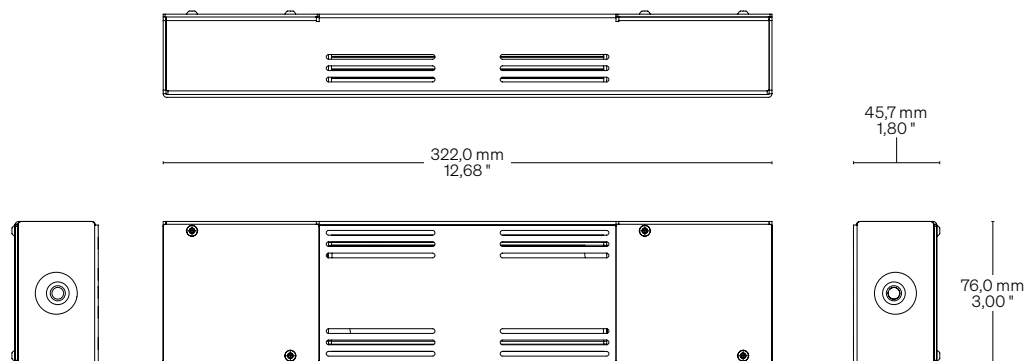
CLASS 2

Model Modello	PSB 40 W (S Type)	PSB 60 W (S Type)	PSB 80 W (L Type)
Code Codice	PSBS-24V-40W	PSBS-24V-60W	PSBL-24V-80W
Dimensions Dimensioni	322,0 × 76,0 × 45,7 mm 12,68 × 3,00 × 1,80 "	322,0 × 76,0 × 45,7 mm 12,68 × 3,00 × 1,80 "	343,0 × 86,0 × 47,2 mm 13,50 × 3,40 × 1,90 "
Input ratings Valori di ingresso	100 - 277 Vac 50 - 60 Hz	100 - 277 Vac 50 - 60 Hz	100 - 277 Vac 50 - 60 Hz
Output ratings Valori di uscita	24 V DC 40 W	24 V DC 60 W	24 V DC 80 W
Typical efficiency Efficienza tipica	88%	89,5%	90,5%

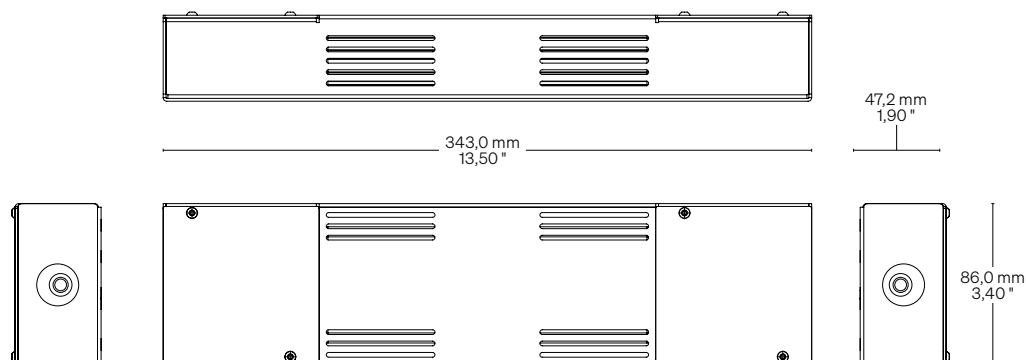
## Box type Tipologia box



Small Power Supply Box



Large Power Supply Box



# Technical Information Informazioni Tecniche

## Listings and marks Certificazioni e marchi



### CE Mark

It certifies the compliance of the product to EU directives concerning the essential requirements of safety, applicable to the product concerned.

### Marchio CE

Certifica la rispondenza del prodotto ai requisiti essenziali di sicurezza richiesti dalle direttive comunitarie applicabili al prodotto in questione.



### UKCA

The UKCA marking is the UK's new mandatory product certification regulation, replacing the CE marking after the UK's exit from the European Union.

### UKCA

La marcatura UKCA è la nuova regolamentazione per la certificazione di prodotto obbligatoria del Regno Unito, che sostituisce la marcatura CE dopo l'uscita del Regno Unito dall'Unione europea.



### UL Mark

Certificate of compliance with USA and Canada safety requirements.

### Marchio UL

Prova di conformità con i requisiti di sicurezza USA e Canada.



### EAC Mark

The Eurasian Conformity mark is a certification mark to indicate products that conform to all technical regulations of the Eurasian Customs Union.

### Marchio EAC

Il marchio Eurasian Conformity è un marchio di certificazione per indicare i prodotti conformi a tutti i regolamenti tecnici dell'Unione doganale eurasiatica.



### International Protection IP

It classifies the protection level against the intrusion of solid particles (first number) and liquids access (second number).

### Grado di protezione IP

Classifica il grado di protezione contro l'intrusione di particelle solide (prima cifra) e l'accesso di liquidi (seconda cifra).



### F Mark

Device suitable to be mounted on normally flammable surfaces.

### Marchio F

Dispositivo idoneo per installazione su superfici normalmente infiammabili.



### Appliance 3

The protection against electric shock is provided by a special isolating transformer whose output is known as SELV. This must not exceed 50 V AC. Grounding is not required.

### Classe di isolamento 3

La protezione dalla folgorazione si basa sull'alimentazione a bassissima tensione di sicurezza SELV (50 V max), in cui non si producono tensioni superiori alla stessa. Non è richiesta la messa a terra.

## Warnings Avvertenze

The installation of the product, must be done as illustrated in the catalogue or inside the technical data-sheet that can be asked to the manufacturer. An installation performed differently from the one indicated may compromise the durability and characteristics of the product itself. An installation performed differently from the one indicated may compromise the durability and characteristics of the product.

Unsuitable cross-section / length of the cable can negatively affect the lighting power of the product.

If Power supplies, even those with a plastic case, are located in spaces that are too small for their dimensions; they will be subjected to dissipation problems that will compromise their functionality.

Silicones or resins subjected to temperature changes and used near the product, if not in accordance with the specifications issued by the manufacturer, they can seriously damage the LED component. The products can not be modified without any authorization by the manufacturer.

L'installazione del prodotto, dovrà eseguirsi come illustrato nel catalogo o nella documentazione tecnica richiedibile al produttore. Un'installazione eseguita diversamente da quella indicata, può compromettere la durata e le caratteristiche del prodotto. Prima dell'installazione verificare la corretta sezione del cavo collegato tra LED e alimentatore.

Sezione / lunghezza del cavo non congrui, possono alterare in negativo la luminosità del prodotto.

Gli alimentatori, anche quelli con contenitore plastico, inseriti in spazi troppo piccoli, saranno soggetti a problemi di dissipazione che comprometteranno la loro funzionalità.

Siliconi o resine soggetti a sbalzi di temperature e utilizzati in prossimità del prodotto, se non conformi alle specifiche rilasciate dal produttore possono danneggiare gravemente il componente LED. I prodotti non possono essere modificati senza autorizzazione da parte del produttore.

## Warranty Garanzia

**See website: [formulaluci.com](http://formulaluci.com)**  
Visitare il sito: [formulaluci.com](http://formulaluci.com)

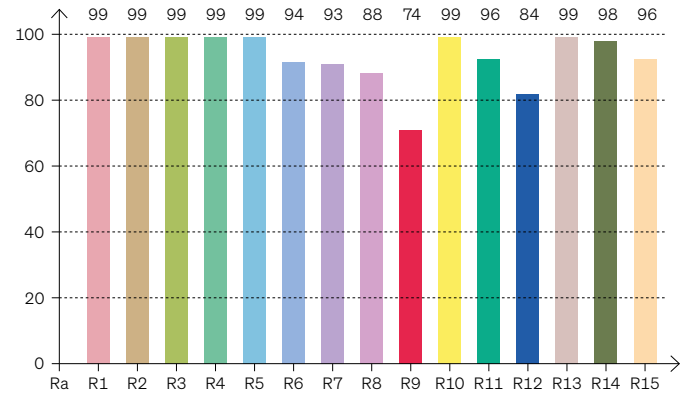


# CRI Typical\* CRI Tipici\*



**R9050 - H6 • 3SDCM**  
**High Efficacy**  
 ● 3000 K

## CRI: 94,5 (R1-R8)



### CRI Values Valori CRI

CRI	R1	R2	R3	R4	R5	R6	R7	R8	R9	R10	R11	R12	R13	R14	R15	CCT K
<b>94,4</b>	99	99	99	99	99	94	93	88	74	99	96	84	99	98	96	● 3000 K

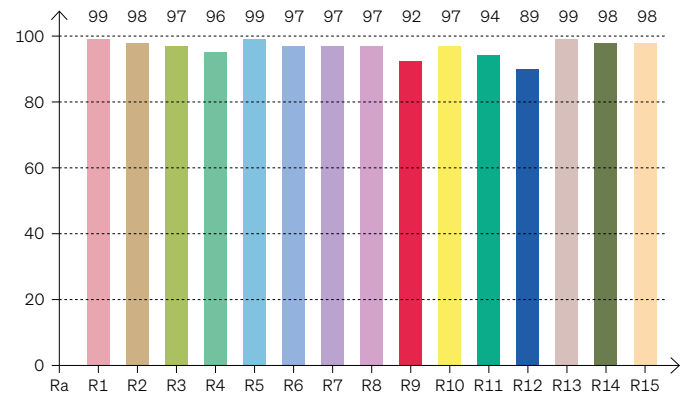
### Color Parameters Parametri del colore

Color Temperature	Color Rendering Index	Red Component	Color Fidelity	Color Gamut	Color Quality Scale	Color Coordinate CIE 1931	Color Coordinate CIE 1931	Color Coordinate	Color Coordinate	Color Diviation from Black Body
CCT K	CRI	CRI R9	TM30 Rf	TM30 Rg	CQS	X	Y	U	V	ΔUV
3042 K	96,2	74,4	92,2	100,5	92,9	0,441	0,399	0,255	0,347	-0,0009



**FULL SPECTRUM • 3SDCM**  
**OPTISOLIS™**  
 ● 3000 K

## CRI: 97,6 (R1-R8)

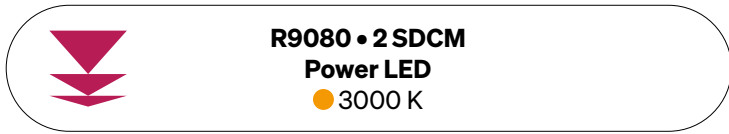


### CRI Values Valori CRI

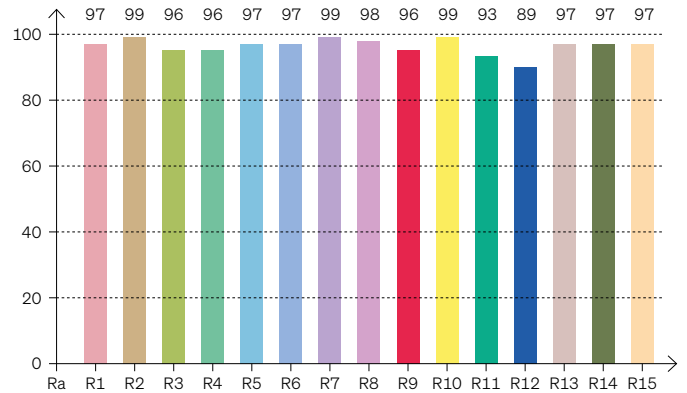
CRI	R1	R2	R3	R4	R5	R6	R7	R8	R9	R10	R11	R12	R13	R14	R15	CCT K
<b>97,6</b>	99	98	97	96	99	97	97	97	92	97	94	89	99	98	98	● 3000 K

### Color Parameters Parametri del colore

Color Temperature	Color Rendering Index	Red Component	Color Fidelity	Color Gamut	Color Quality Scale	Color Coordinate CIE 1931	Color Coordinate CIE 1931	Color Coordinate	Color Coordinate	Color Diviation from Black Body
CCT K	CRI	CRI R9	TM30 Rf	TM30 Rg	CQS	X	Y	U	V	ΔUV
3491 K	97,6	92,2	95,2	102,7	96,5	0,404	0,386	0,237	0,339	-0,0019



**CRI: 97,4 (R1-R8)**



**CRI Values Valori CRI**

CRI	R1	R2	R3	R4	R5	R6	R7	R8	R9	R10	R11	R12	R13	R14	R15	CCT K
<b>97,4</b>	97	99	96	96	97	97	99	98	96	99	93	89	97	97	97	● 3000 K

**Color Parameters Parametri del colore**

Color Temperature	Color Rendering Index	Red Component	Color Fidelity	Color Gamut	Color Quality Scale	Color Coordinate CIE 1931	Color Coordinate CIE 1931	Color Coordinate	Color Coordinate	Color Diviation from Black Body
CCT K	CRI	CRI R9	TM30 Rf	TM30 Rg	CQS	X	Y	U	V	$\Delta UV$
3067 K	97,4	96,3	95,8	102,3	96,3	0,431	0,399	0,249	0,346	-0,0010

**LED in use LED in uso**



**R9050 - H6 High Efficacy**

Aiko 8, FRS99, 133 Mini, 133 Mini Lens, 133, Lens, Oslo, Hida, LLS, Tokio Nano, Tokio Micro, Tokio Mini, Tokio Mini Lens, Tokio, Kobe, Kobe Lens, Zaira, Glider, Mirage, Plano, Plank Plus (Diffused), Riga + Blues (Diffused), Riga + Lens (Diffused), Tokio Blues 144 (Diffused), 4807 Bridge, Tokio Bridge, LOOP Side Bend, LOOP Top Bend, Area 36, Area 144, Flex Pro 144, Flex Pro 168.



**FULL SPECTRUM OPTISOLIS™**

Available on request for:  
Disponibile su richiesta per:

Aiko 8, FRS99, 133 Mini, 133 Mini Lens, 133, Lens, Oslo, Hida, LLS, Tokio Nano, Tokio Micro, Tokio Mini, Tokio Mini Lens, Tokio, Kobe, Kobe Lens, Zaira, Glider, Mirage, Plano, Plank Plus, Riga + Blues, Riga + Lens, Tokio Blues 144, 4807 Bridge, Tokio Bridge LOOP Side Bend, LOOP Top Bend.



**R9080 - Power LED**

Plank Optics P4, Plank Optics P4 Chain, Hida P5/P7, 133 Lens Optics P5/P7, Lensbar Square P5, Tokio Blues, Plank Plus (Spot), Riga + Blues (Spot), Tokio Blues 144 (Spot), Play Small, Play Medium, Play Large, Top Mini, Top Mini Lens, Top Mini Lens Adjustable, Blues XS Chain, TOP1, Tondo Lens, Rino Round, Play Recessed, Play Surface, Four Clover, Honor, Spot Bridge P5, Phoenix Bridge P5, Tokio Bridge, Arena.

**CRI Typical\* CRI Tipici\***

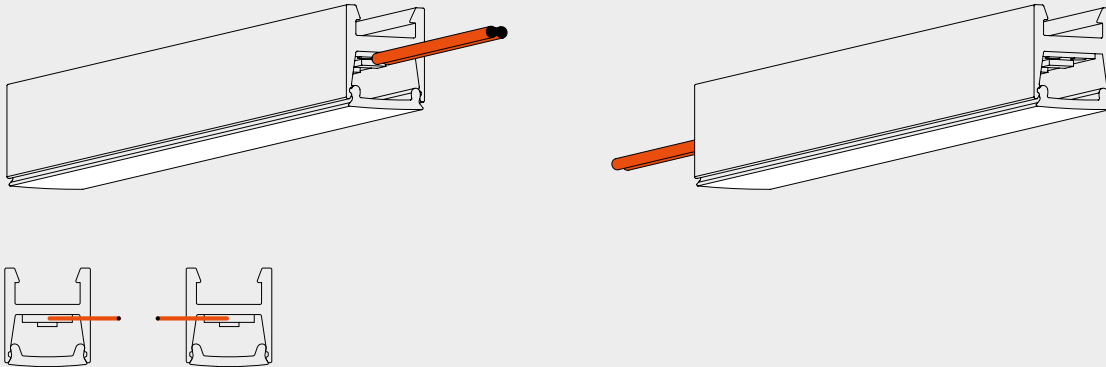
Values taken from sample measurements.

Valori presi da misurazioni a campione.

# Cable outlet Uscita cavi

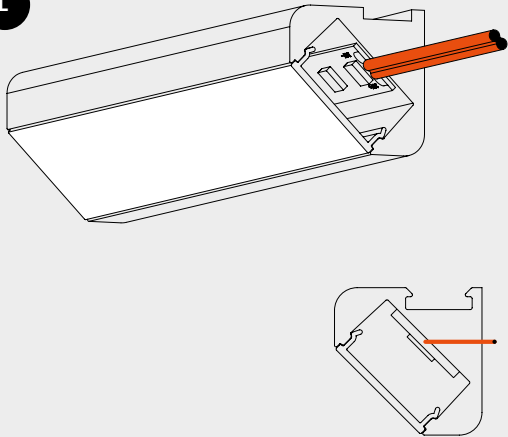
**Right side same to left side** Lato destro e sinistro uguali

R L



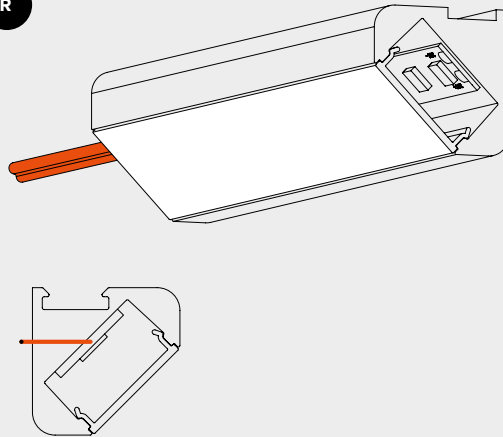
**Left side** Lato sinistro

L



**Right side** Lato destro

R



**Products** Prodotti

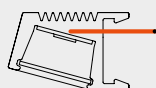
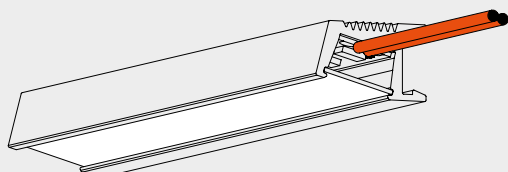
Aiko 5  
Aiko 8  
FRS99  
133 Mini  
133 Mini Lens  
Lens  
Oslo  
Hida  
LLS, Lens Linear System  
Mirage  
Plano  
Plank Optics P4  
Plank Optics P4 Chain  
Hida P5/P7  
133 Lens Optics P5/P7  
Lensbar Square P5

**Products** Prodotti

FRS99 45°  
Tokio Nano  
Tokio Micro  
Tokio Mini  
Tokio Mini Lens  
Tokio  
Tokio Blues  
Tokio Blues 144  
Riga + Blues  
Riga + Lens

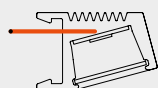
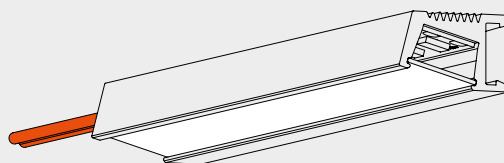
**Left side** Lato sinistro

**L**



**Right side** Lato destro

**R**

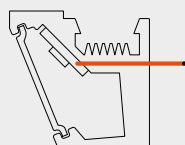
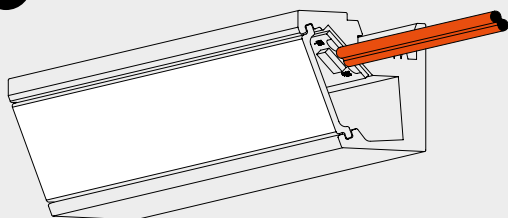


**Products** Prodotti

Kobe Lens

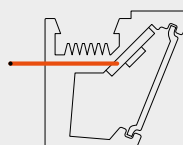
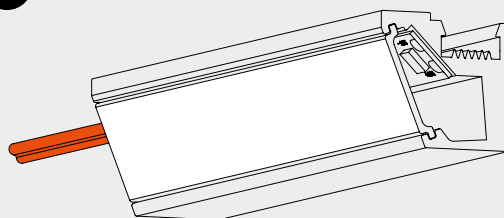
**Left side** Lato sinistro

**L**



**Right side** Lato destro

**R**

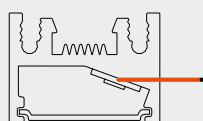
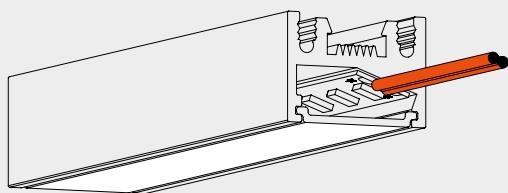


**Products** Prodotti

Zaira

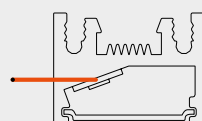
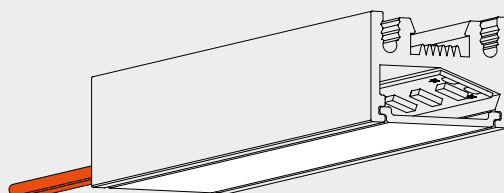
**Left side** Lato sinistro

**L**



**Right side** Lato destro

**R**



**Products** Prodotti

Glider

---

## F.L.I. Formula Luci Italia S.r.l.

---

### Head office

Sede centrale

---

Formula Luci Italia  
Via IV Novembre, 171  
25080 Prevalle (BS) - IT

---

### Contacts

Contatti

---

**T.** +39 030 7285038  
**W.** formulaluci.com

**General information** Richiesta informazioni  
info@formulaluci.com

**Sales** Vendite  
sales@formulaluci.com  
vendite@formulaluci.com

**Support** Assistenza  
customer@formulaluci.com

**Technical department** Ufficio tecnico  
tecnico@formulaluci.com



---

### Printing edition

Edizione di stampa

---

March 2024/Marzo 2024

---

### Graphic design

Progetto grafico

---

Filippo La Duca

---

### Printed by

Stampato da

---

Intese Grafiche Srl  
Via Dritta 21/b - Loc. Fascia d'Oro  
25018 Montichiari (BS) - IT

---

### Printed on paper

Stampato su carta

---

Sirio Color Rough, Symbol Freelifa Gloss,  
Arena Extra White → fedrigoni.com

---

### Photo credits

Crediti fotografici

---

Please contact us/Puoi contattarci:  
info@formulaluci.com

---

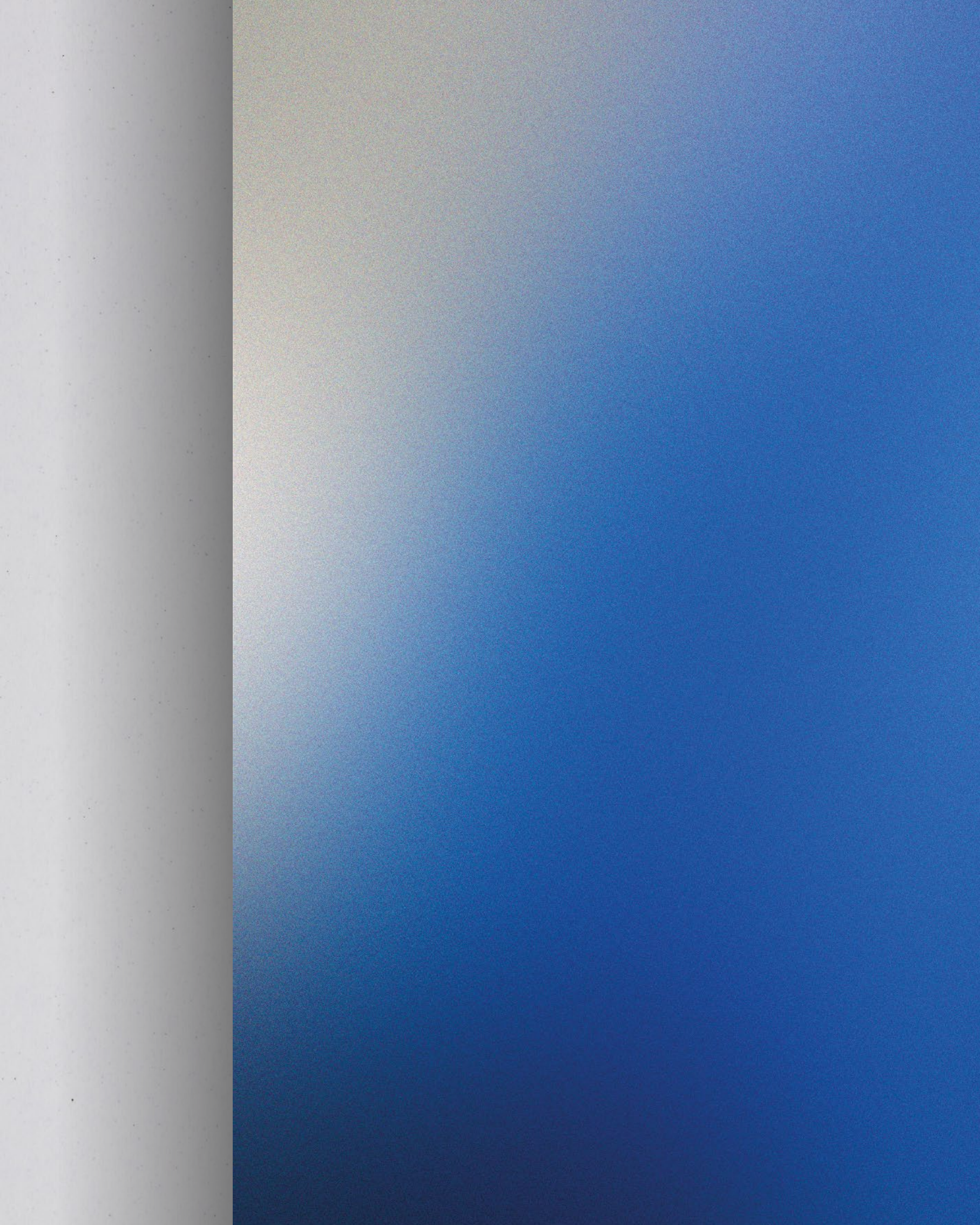
The information and pictures contained in this catalogue are valid at time of printing. F.L.I. Formula Luci Italia Srl reserves the right to modify the content and appearance of products in the catalogue.

---

Le informazioni e le immagini contenute in questo catalogo sono valide al momento della stampa. F.L.I. Formula Luci Italia Srl si riserva la facoltà di modificare il contenuto e l'aspetto dei prodotti contenuti in questo catalogo.









**FLI**