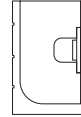
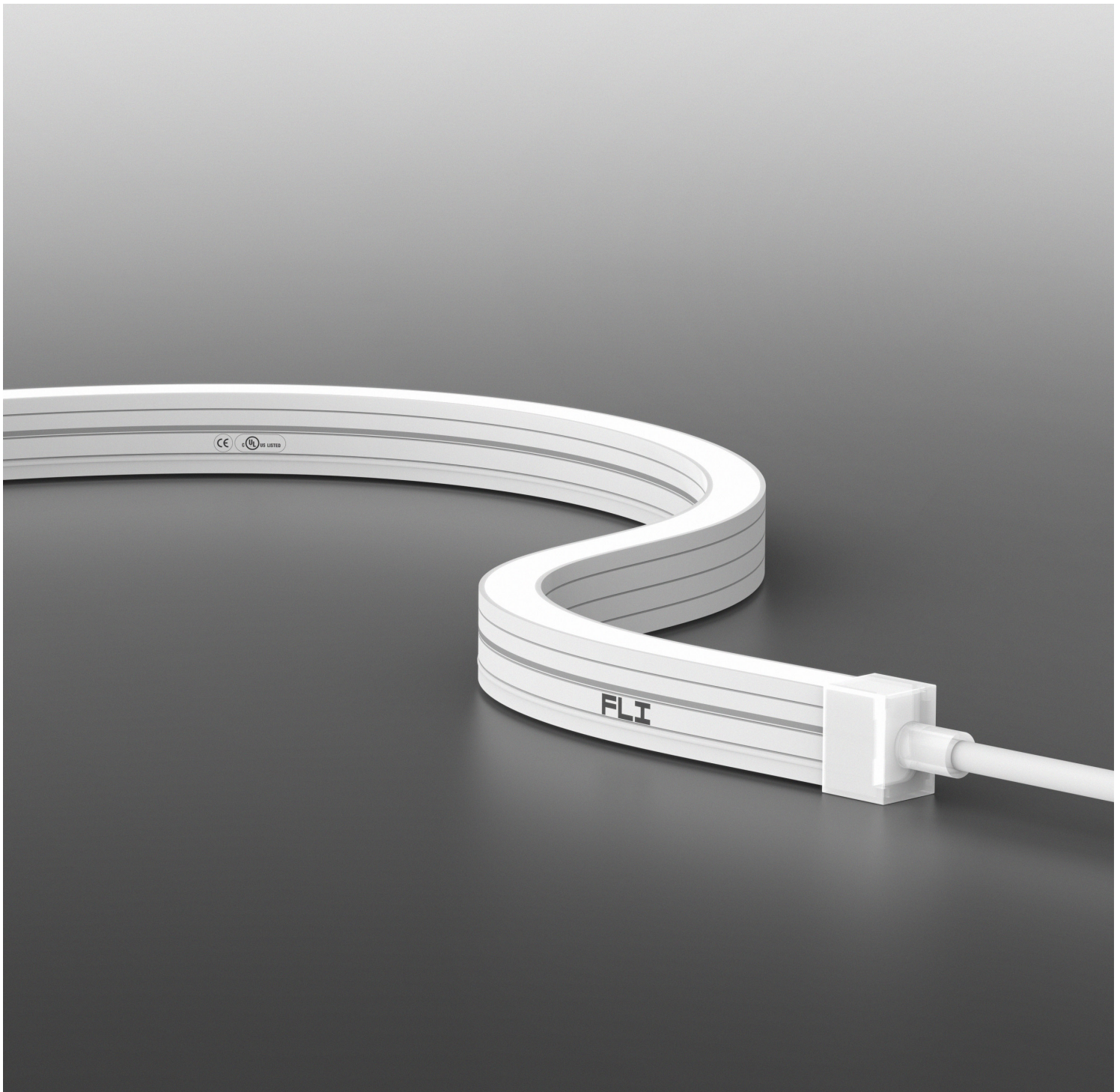


TOOL-M Side Bend FREE CUT

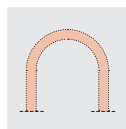
140 LED/m • 43 LED/ft
5,0 W/m • 1,5 W/ft
140 LED/m • 43 LED/ft
10,0 W/m • 3,1 W/ft
140 LED/m • 43 LED/ft
14,4 W/m • 4,4 W/ft



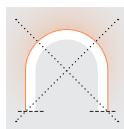
10,0 × 15,0 mm
0,39 × 0,59 "



TOOL-M Side Bend • FREE CUT



Horizontal Bending



Vertical Bending

Body Corpo

Flexible Strip LED M Side Bend • FREE CUT

Strip LED flessibile M Side Bend • FREE CUT

Fastening Fissaggio	Steel clips U aluminium trim Flexible Steel Profile	Clip in acciaio Profilo in alluminio U Profilo in Acciaio Flessibile
Screen Schermo	Silicone rubber	Gomma siliconica
Custom size Lunghezza ordinabile	→ 10 m • 32,8 ft reel with power cables at both ends / Bobina 10 m con cavi di alimentazione in entrambe le estremità → Custom size (Up to 5 m • 16,40 ft with one power supply) / Lunghezza custom (Fino a 5 m con unica alimentazione)	
Finishing Finitura	<input type="radio"/> White	<input type="radio"/> Bianca

Listings and marks

Certificazioni e marchi

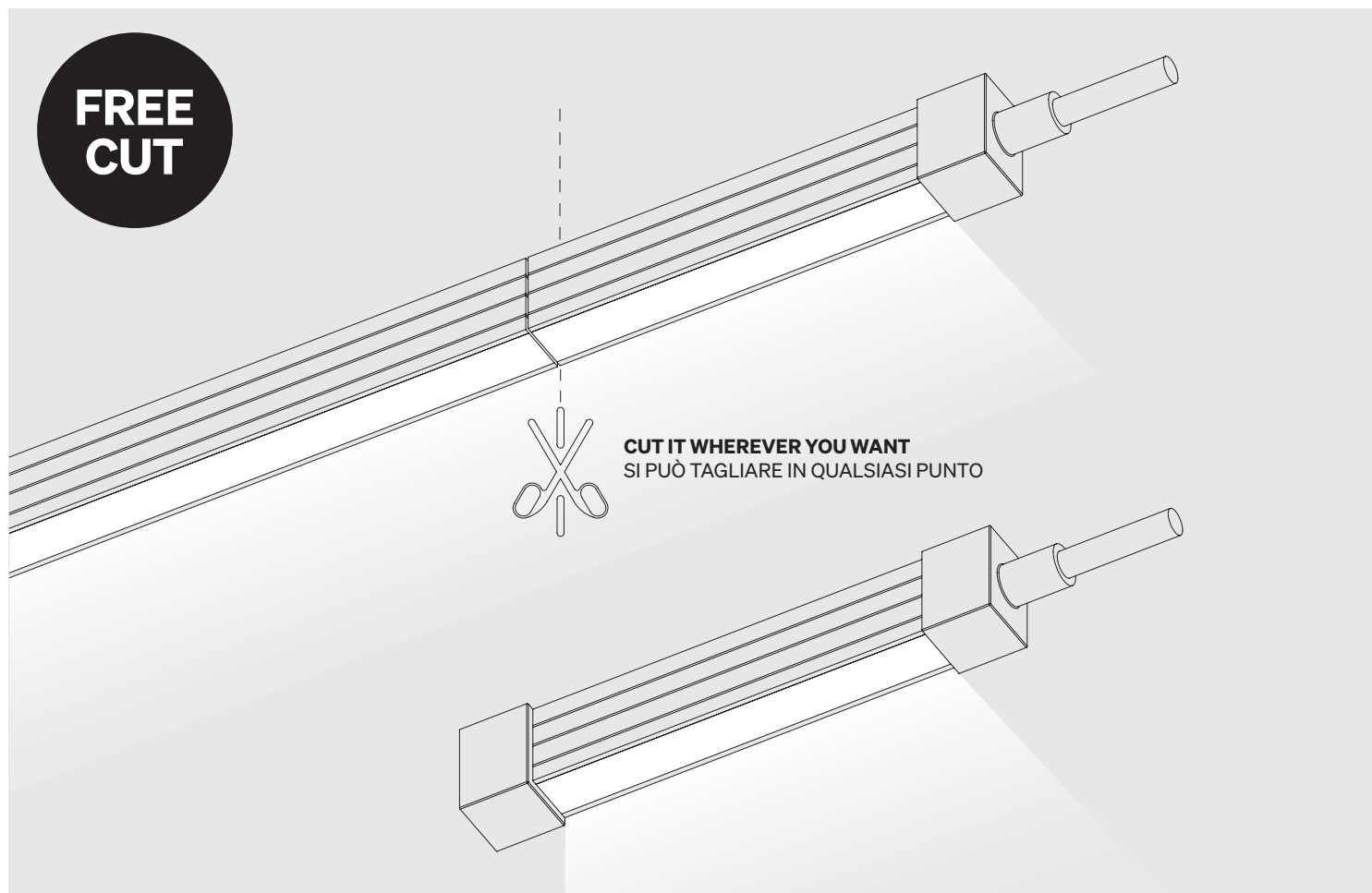


Light Luce

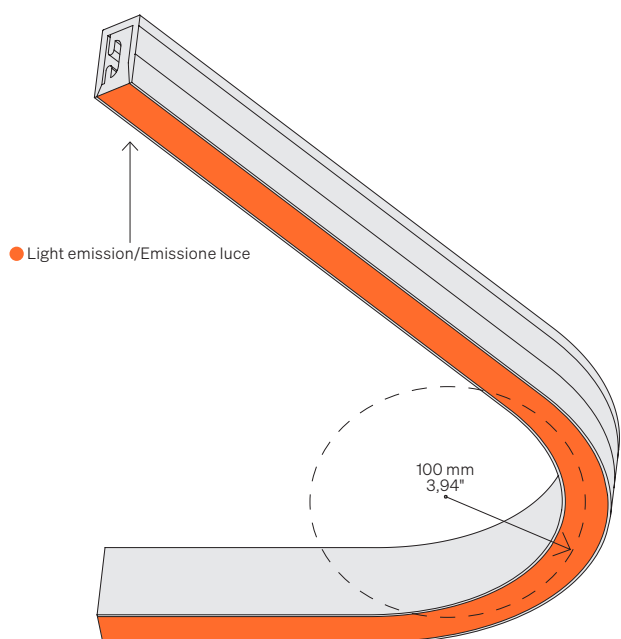
Light source Sorgente luminosa	140 LED/m • 43 LED/ft	140 LED/m • 43 LED/ft	140 LED/m • 43 LED/ft
Power consumption Consumo energia	5,0 W/m • 1,5 W/ft	10,0 W/m • 3,1 W/ft	14,4 W/m • 4,4 W/ft
CCT K	<ul style="list-style-type: none"> ● 2700 K ● 3000 K ● 3500 K ● 4000 K 	<ul style="list-style-type: none"> ● 2700 K ● 3000 K ● 3500 K ● 4000 K 	<ul style="list-style-type: none"> ● 2700 K ● 3000 K ● 3500 K ● 4000 K
CRI R9	Min 90 Min 50	Min 90 Min 50	Min 90 Min 50
Delivered lumen output Flusso luminoso emesso ● 3000 K	73 lm/W 365 lm/m • 111 lm/ft	72 lm/W 720 lm/m • 220 lm/ft	69 lm/W 993 lm/m • 303 lm/ft
Input voltage Tensione di ingresso	24 V DC	24 V DC	24 V DC

TOOL-M Side Bend • FREE CUT

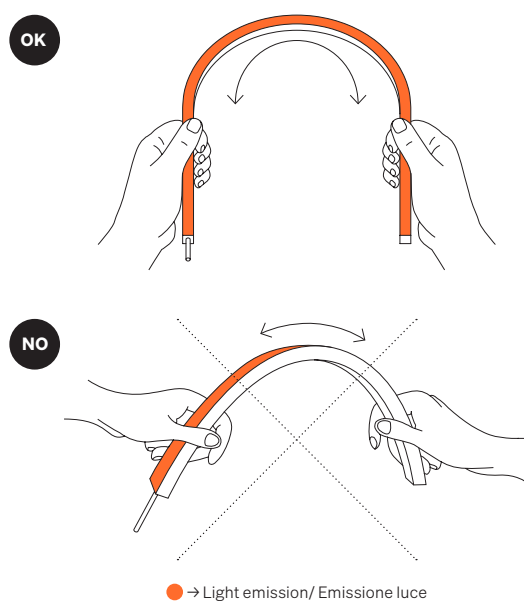
Free cutting Taglio libero



Curvature radius Raggio di curvatura



Direction of bending Senso di curvatura



TOOL-M Side Bend • FREE CUT

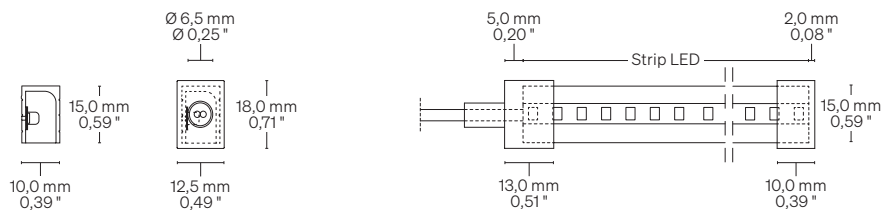
Dimensions Dimensioni

Scale/Scala 1:2

Cable outlet Uscita Cavi

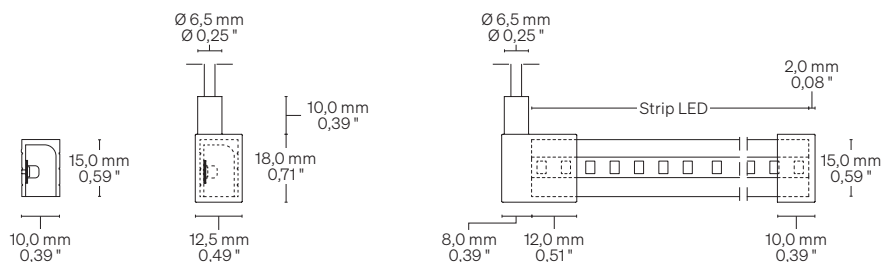
A → Straight

A → Dritta



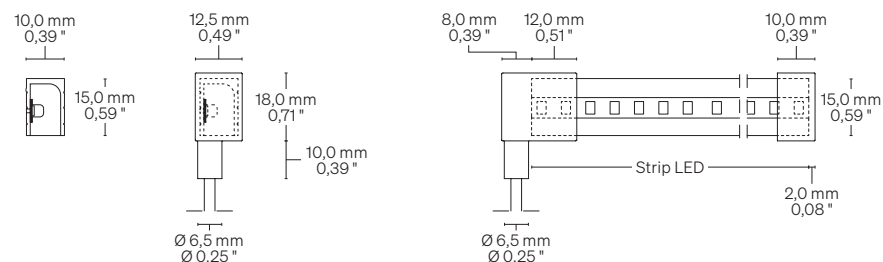
T → Top

T → Superiore



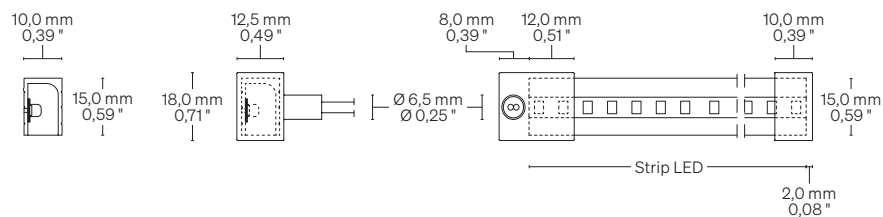
B → Bottom

B → Inferiore



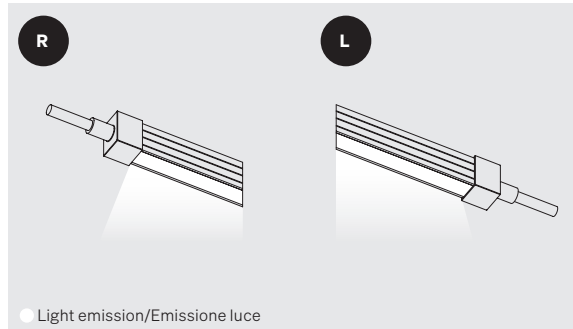
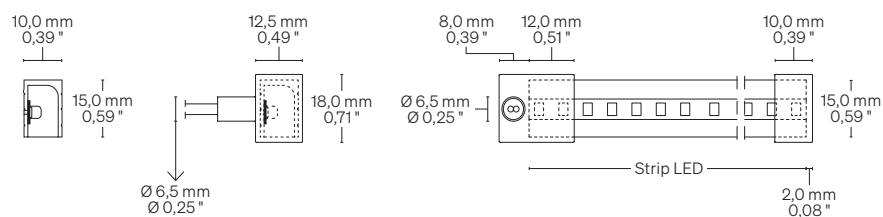
F → Side Front

F → Lato Frontale

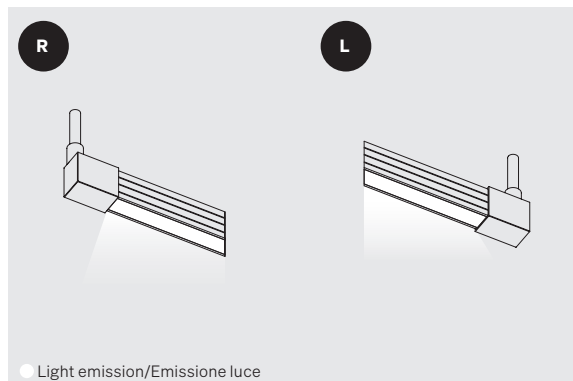


L → Side LED

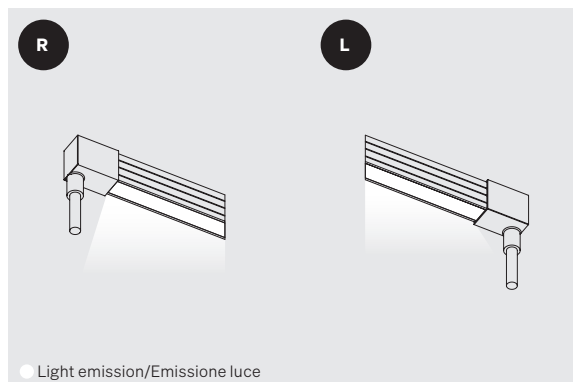
L → Lato LED



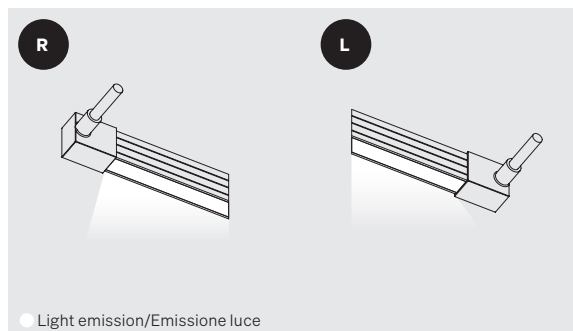
● Light emission/Emissione luce



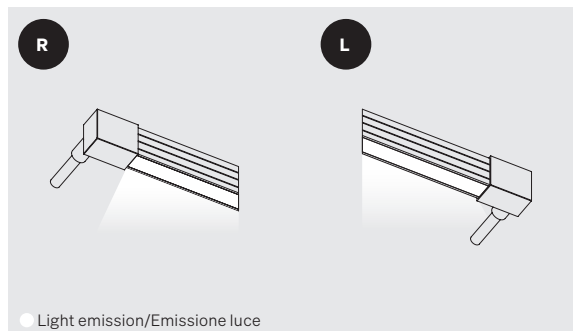
● Light emission/Emissione luce



● Light emission/Emissione luce



● Light emission/Emissione luce



● Light emission/Emissione luce

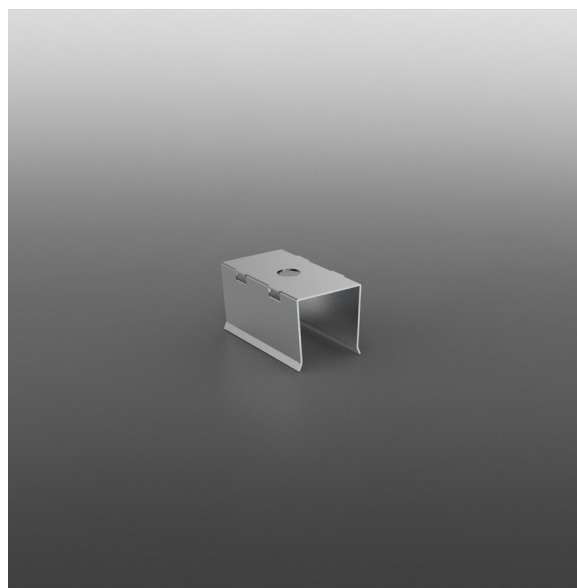
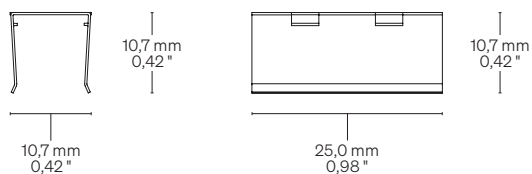
TOOL-M Side Bend • FREE CUT

Fastening options Opzioni di fissaggio

Scale/Scala 1:1

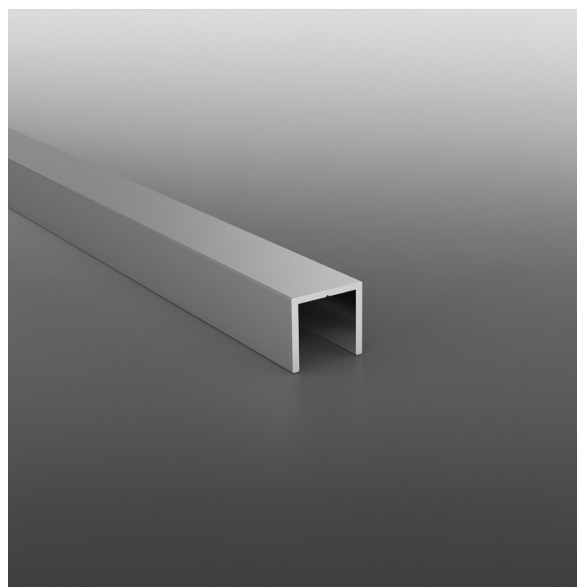
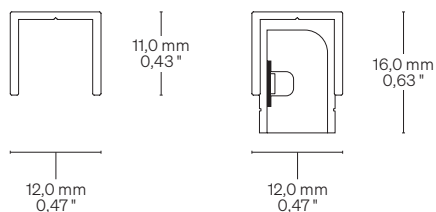
TOCMSB

Steel clips
Clip in acciaio



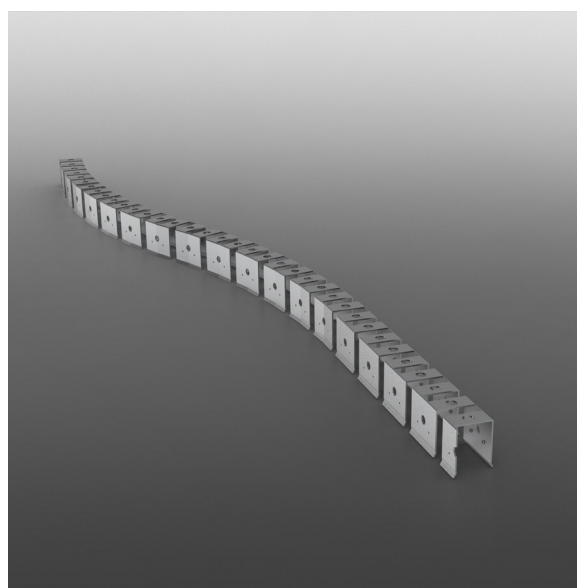
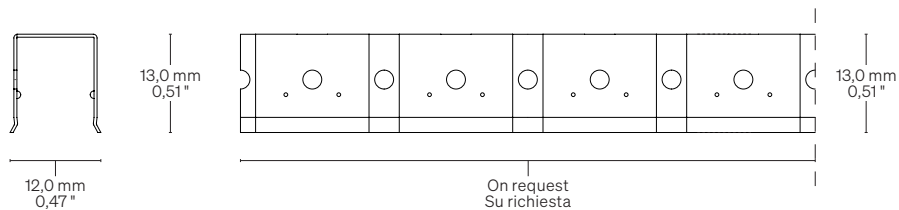
TOUMSB3

U aluminium trim
Profilo in alluminio U



TOUMSBF

Flexible Steel Profile
Profilo in Acciaio Flessibile



TOOL-M Side Bend • FREE CUT

Code for customised order Codice per ordine su misura



Basic codes Codici base	<ul style="list-style-type: none"> TOMSFC1405 TOOL-M Side Bend Free Cut 140 LED/m • 43 LED/ft 5,0 W/m • 1,5 W/ft TOMSFC14010 TOOL-M Side Bend Free Cut 140 LED/m • 43 LED/ft 10,0 W/m • 3,1 W/ft TOMSFC14014 TOOL-M Side Bend Free Cut 140 LED/m • 43 LED/ft 14,4 W/m • 4,4 W/ft
CCT K CCT K	<ul style="list-style-type: none"> 27 ● 2700 K 30 ● 3000 K 35 ● 3500 K 40 ● 4000 K
Cable outlet Uscita cavo	<ul style="list-style-type: none"> A A → Straight/Dritta T T → Top/Superiore B B → Bottom/Inferiore F F → Side Front/Lato frontale L L → Side LED/Lato LED
Order length Lunghezza ordinabile	<ul style="list-style-type: none"> -- Specify the size Specificare la misura

Order example Esempio ordine	<ul style="list-style-type: none"> TOMSFC1405 27 A • 0,32 TOOL-M Side Bend, Free Cut, 140 LED/m • 43 LED/ft, 5,0 W/m • 1,5 W/ft, Warm White 2700, Straight cable outlet • 0,32 m TOOL-M Side Bend, Free Cut, 140 LED/m, 5,0 W/m, Warm White 2700, Uscita cavo dritta • 0,32 m
--	---

Fastening Fissaggio

Fastening options Opzioni di fissaggio	<ul style="list-style-type: none"> TOCMSB Steel clips Clip in acciaio TOUMSB3 U aluminium trim (3 m • 9,84 ft) Profilo in alluminio a U (3 m) TOUMSBF Flexible steel profile, cuttable every 1 m • 3,28 ft, max length: 100 m • 328 ft Profilo in acciaio flessibile, tagliabile ogni 1 m, lunghezza massima: 100 m
--	---

Code for coil Codice ordine per bobina



Basic codes Codici base	<ul style="list-style-type: none"> R10TOMS FC1405 TOOL-M Side Bend Free Cut Coil/Bobina 10 m • 32,8 ft 140 LED/m • 43 LED/ft 5,0 W/m • 1,5 W/ft 2 × Straight cable outlet/ 2 × Uscita cavo dritta R10TOMS FC14010 TOOL-M Side Bend Free Cut Coil/Bobina 10 m • 32,8 ft 140 LED/m • 43 LED/ft 10,0 W/m • 3,1 W/ft 2 × Straight cable outlet/ 2 × Uscita cavo dritta R10TOMS FC14014 TOOL-M Side Bend Free Cut Coil/Bobina 10 m • 32,8 ft 140 LED/m • 43 LED/ft 14,4 W/m • 4,4 W/ft 2 × Straight cable outlet/ 2 × Uscita cavo dritta
CCT K CCT K	<ul style="list-style-type: none"> 27 ● 2700 K 30 ● 3000 K 35 ● 3500 K 40 ● 4000 K

Order example Esempio ordine	<ul style="list-style-type: none"> R10TOMSFC1405 27 TOOL-M Side Bend, Free Cut, Coil 10 m • 32,8 ft, 140 LED/m • 43 LED/ft, 5,0 W/m • 1,5 W/ft, 2 × Straight cable outlet, Warm White 2700 TOOL-M Side Bend, Free Cut, Bobina 10 m, 140 LED/m, 5,0 W/m, 2 × Uscita cavo dritta, Warm White 2700
--	---

Fastening and cable outlet caps Fissaggio e tappi uscita cavo

Fastening options Opzioni di fissaggio	<ul style="list-style-type: none"> K10TOCMSB Steel clips (10 units) Clip in acciaio (10 unità) TOUMSB3 U alum. trim (3 m • 9,84 ft) Profilo in alluminio a U (3 m) TOUMSBF Flexible steel profile, cuttable every 1 m • 3,28 ft, max length: 100 m • 328 ft Profilo in acciaio flessibile, tagliabile ogni 1 m, lunghezza massima: 100 m
Cable outlet caps Tappi uscita cavo	<ul style="list-style-type: none"> K10TOMS FCFCA Straight (10 units) Dritta (10 unità) K10TOMS FCCTB Top/Bottom (10 units (5 right, 5 left)) Superiore/Inferiore (10 unità (5 destra, 5 sinistra)) K10TOMS FCFCL Side Front/Side LED (10 units) Lato Frontale/Lato LED (10 unità)
End caps Tappi di chiusura	<ul style="list-style-type: none"> K10TOMS FCEC End caps (10 units) Tappi di chiusura (10 unità)

Warnings Avvertenze

The installation of the product, must be done as illustrated in the catalogue or inside the technical data-sheet that can be asked to the manufacturer. An installation performed differently from the one indicated may compromise the durability and characteristics of the product itself.

An installation performed differently from the one indicated may compromise the durability and characteristics of the product.

Unsuitable cross-section / length of the cable can negatively affect the lighting power of the product. If Power supplies, even those with a plastic case, are located in spaces that are too small for their dimensions; they will be subjected to dissipation problems that will compromise their functionality. Silicones or resins subjected to temperature changes and used near the product, if not in accordance with the specifications issued by the manufacturer, they can seriously damage the LED component. The products can not be modified without any authorization by the manufacturer.

L'installazione del prodotto, dovrà eseguirsi come illustrato nel catalogo o nella documentazione tecnica richiedibile al produttore. Un'installazione eseguita diversamente da quella indicata, può compromettere la durata e le caratteristiche del prodotto.

Prima dell'installazione verificare la corretta sezione del cavo collegato tra LED e alimentatore.

Sezione / lunghezza del cavo non congrui, possono alterare in negativo la luminosità del prodotto. Gli alimentatori, anche quelli con contenitore plastico, inseriti in spazi troppo piccoli, saranno soggetti a problemi di dissipazione che comprometteranno la loro funzionalità. Siliconi o resine soggetti a sbalzi di temperature e utilizzati in prossimità del prodotto, se non conformi alle specifiche rilasciate dal produttore possono danneggiare gravemente il componente LED. I prodotti non possono essere modificati senza autorizzazione da parte del produttore.